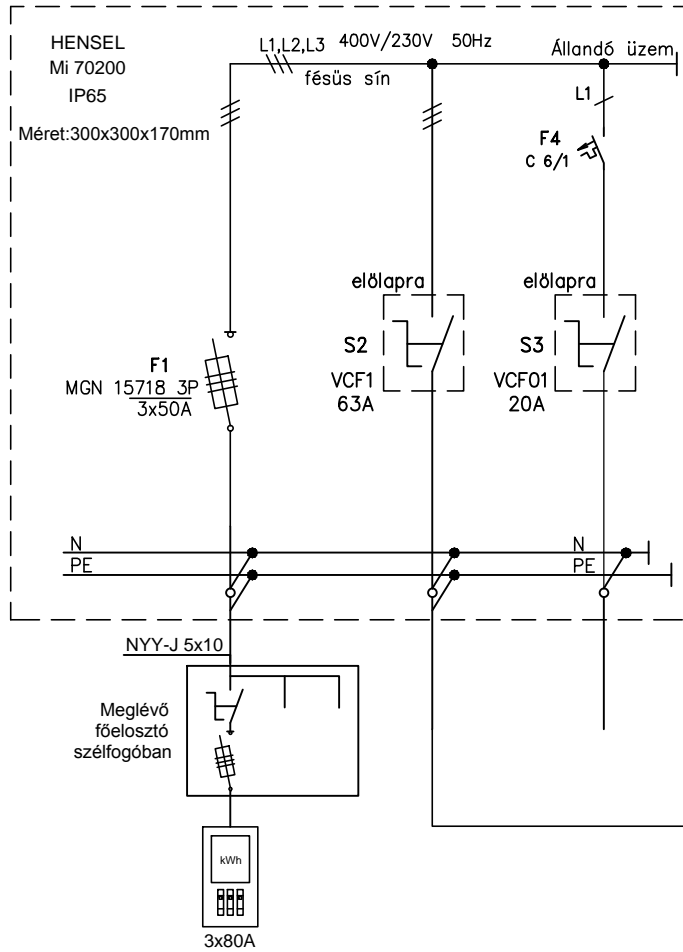
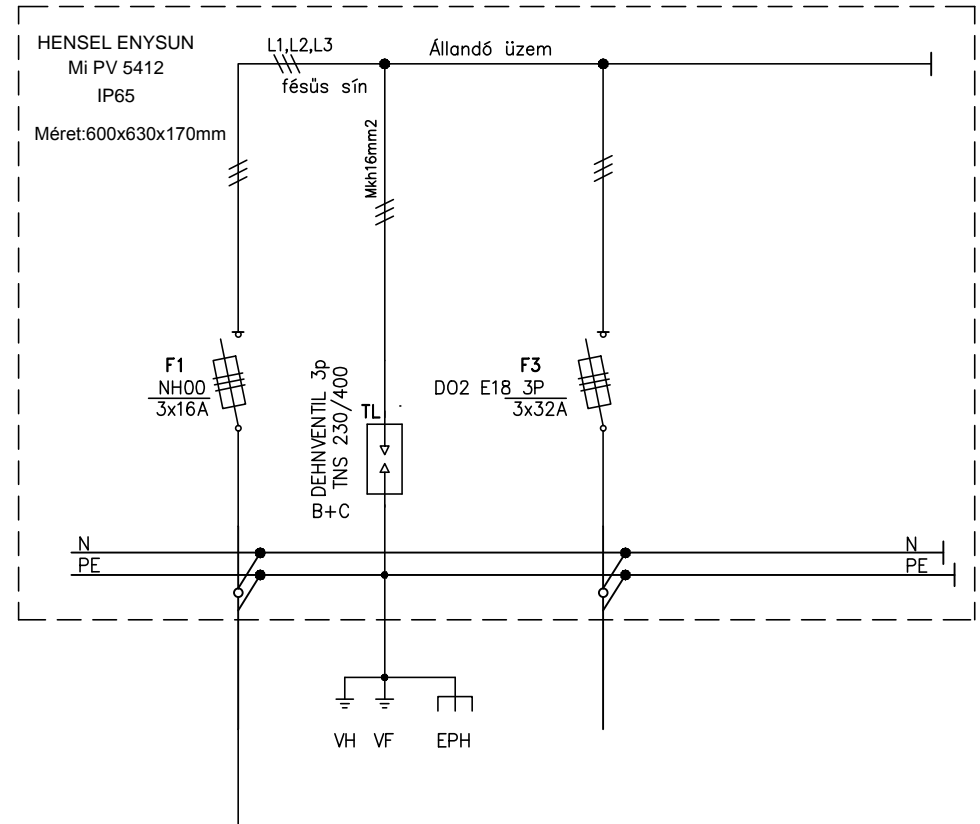


LEÁGAZÓ DOBOZ



Leágazás száma	1	2	3
Leágazás megnevezése	Betáplálás elosztóból	Csatlakozó doboz betáplálás	DC oldali lekapcsolás
Beépített teljesítmény [kW]	17,5 kW	17,5 kW	0,1 kW
Egyidejű teljesítmény [kW]	17,5 kW	17,5 kW	0,1 kW
Terhelő áram [A]	3x32A	3x32A	1x1A
Kábeltípus	NYM-J	NYM-J	NYY-J
Keresztmetszet [mm ²]	5x10	5x10	2x1,5

CSATLAKOZÓ DOBOZ



Leágazás száma	1	2	3
Leágazás megnevezése	Betáplálás leág.dobozból	Tűlfesz. levezető	Inverter csatlakozás
Beépített teljesítmény [kW]	17,5 kW		17,5 kW
Egyidejű teljesítmény [kW]	17,5 kW		17,5 kW
Terhelő áram [A]	3x32A		3x30A
Kábeltípus	NYM-J		NYM-J
Keresztmetszet [mm ²]	5x10		5x6,0

INVERTER
elosztó

V-04

2/2. lap