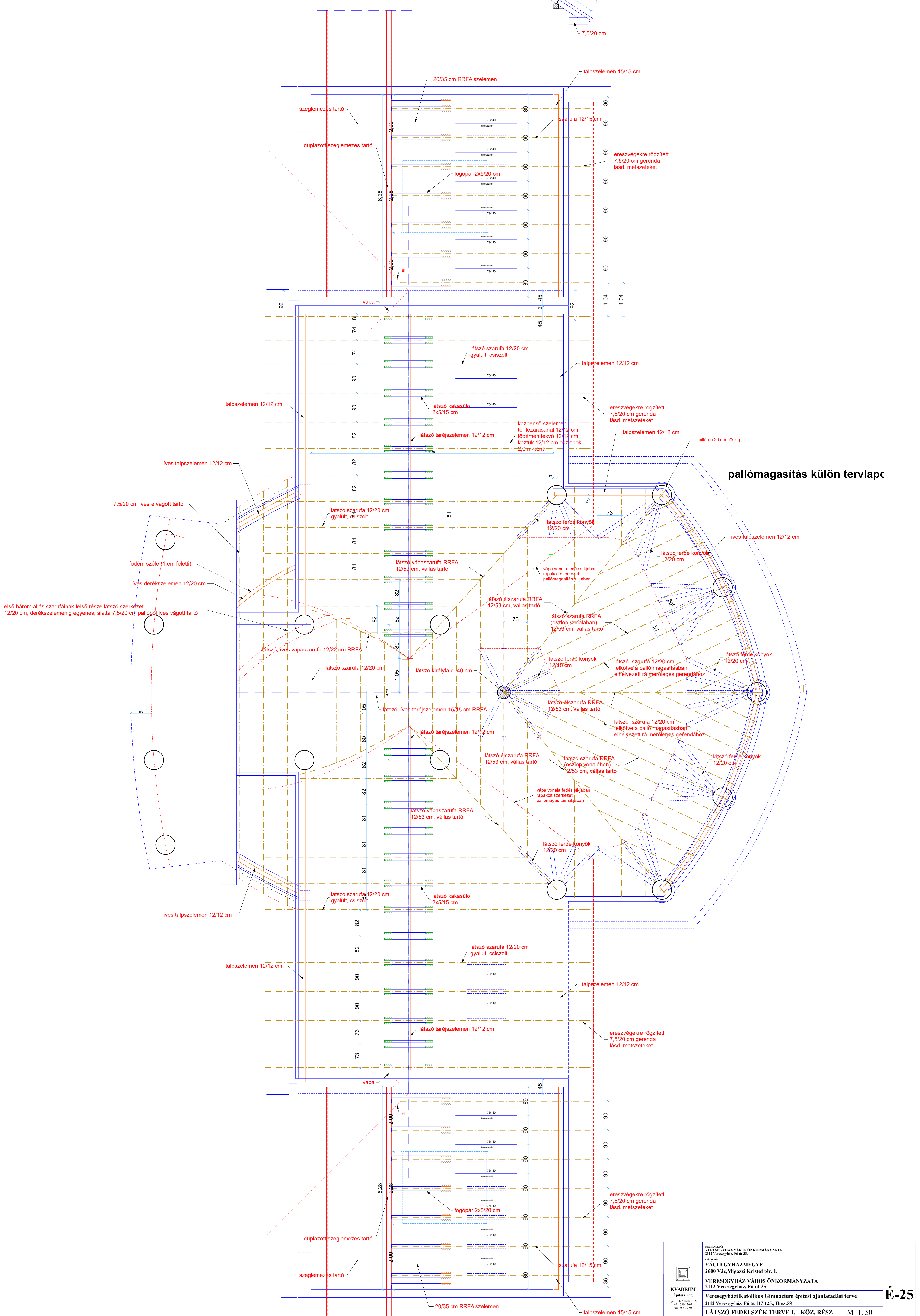
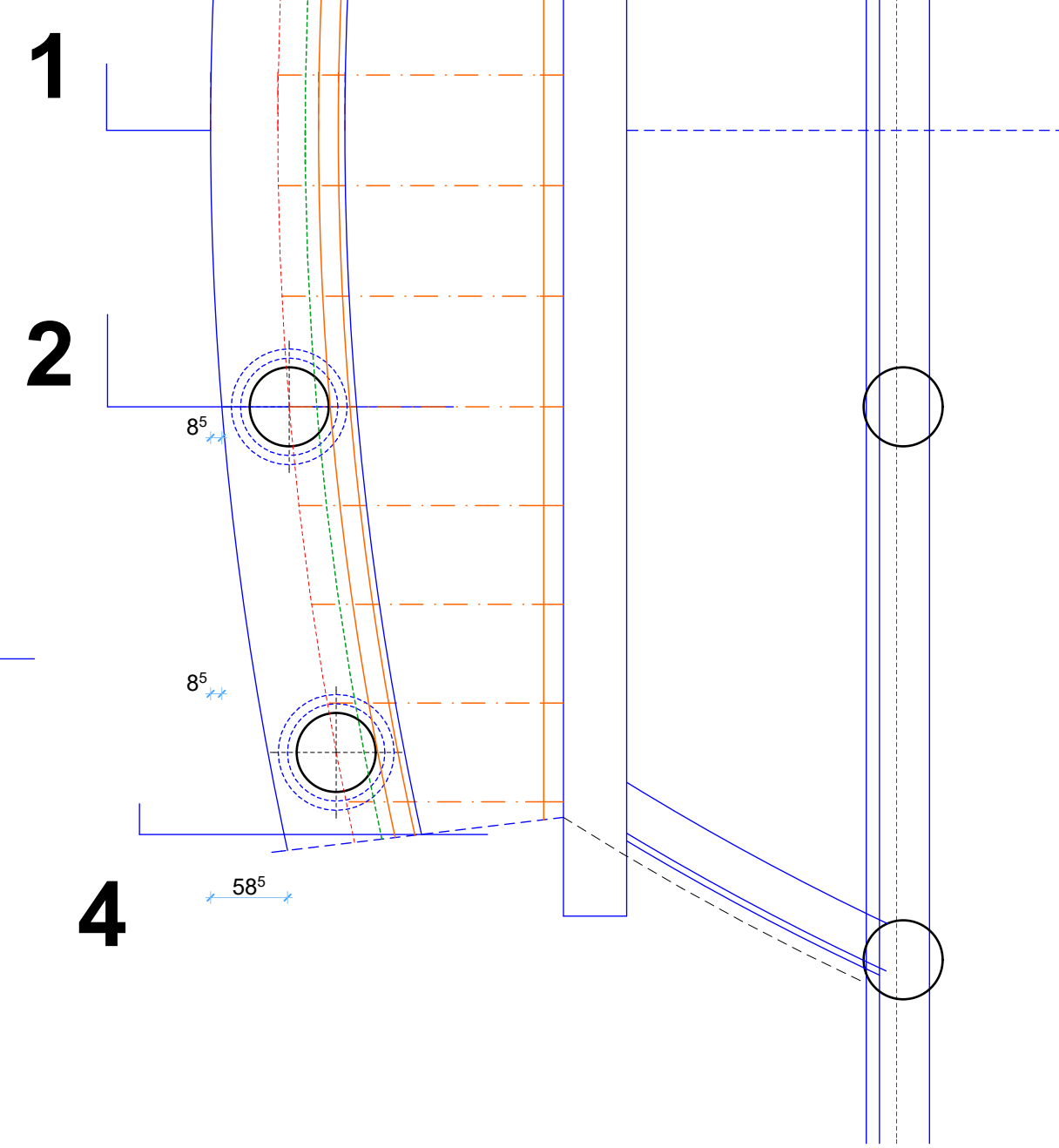
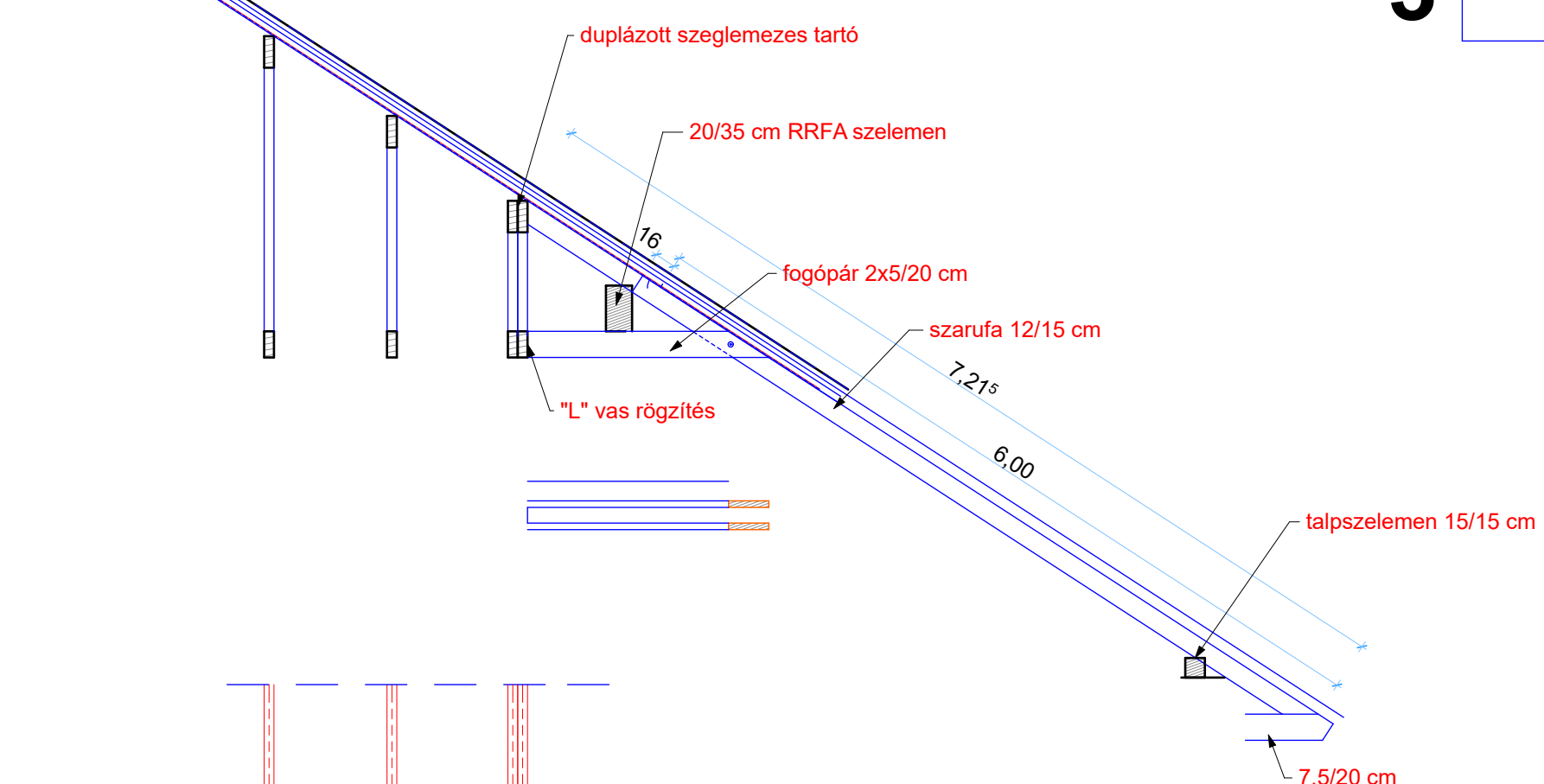


ELŐTETŐ TERVE

- MEGJEJYZÉS:
FAANYAG MINŐSÉG:
RAGASZTOTTFA SZERKEZET: GL28H, BSH
EGYEB FÜRESZÁRU: C24
- MINDEN BEÉPÍTENDO FAANYAGOT A BEÉPÍTÉS ELŐTT POLYLACK WOOD TRANSPARENT EGÉSKÉSZLETTEL VÉDELŐ FELÜLETKEZELNI KELL
 - MINDEN LÁT SZŐ FAANYAG GYALULT ÉS CSISZOLT
 - MINDEN LÁT SZŐ FAANYAG 2 RTG. PÁCOLÁST KAP KÜLÖN SZÍNMINTA SZERINT
 - A TARTÓSZERKEZETI ELEMEKET KÜLÖN TARTÓSZERKEZETI TERVBEN MEGHATÁROZOTT RÖGZÍTŐELEMEKKEL KELL RÖGZÍTENI.
 - A VB. SZERKEZETEKHEZ CSATLAKOZÓ ACÉL SZERELVÉNYEKET A BETONÖZÁSKOR EL KELL HELYEZNI
 - VB. SZERKEZETEKHEZ KAPCSOLÓDÓ FA SZELVEKNEK ALÁ 1 RTG. BITUMENES CSUJAPASZTÉLYT KELL TERELNI
 - A RAGASZTOTT FA SZERKEZETBŐL KÉSZÜLŐ ELEMEK RAGASZTÓTFA KONZIGNACIO SZERINT.
 - AZ ÖRÖM- ÉS ERESZPÁLÓK RÖGZÍTÉSÉNEL SÜLLYESZTETT FEJŰ RÉZ CSAVAROKAT KELL ALKALMAZNI.



KVADRUM Építész Kft. 1057 Budapest, Károlyi u. 23 tel.: +36 (0)6 252 20 00 fax: +36 (0)6 252 20 40	VERESEGHYÁZ VÁROS ÖNKORMÁNYZATA 2112 Veresegyház, Fő út 35. ÉPÍTÉSTERV: VÁCI EGYHÁZMEGYE 2600 Vác, Magazzi Kristóf tér. 1. VERESEGHYÁZ VÁROS ÖNKORMÁNYZATA 2112 Veresegyház, Fő út 35.	É-25	
	Veresegyházi Katolikus Gimnázium építési ajánlatadási terve 2112 Veresegyház, Fő út 117-125., Irsz:58		
	LÁT SZŐ FEDÉLSZÉK TERVE I. - KÖZ. RÉSZ		M=1: 50
	Zsigmond László		2017. augusztus.
	alkotóval egyeztetve készült tervezés naplójával		EL 01.24.01