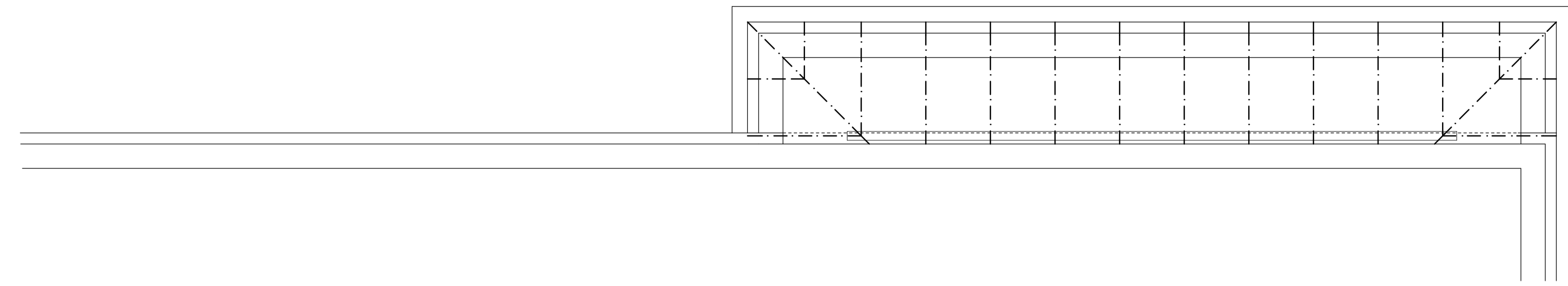
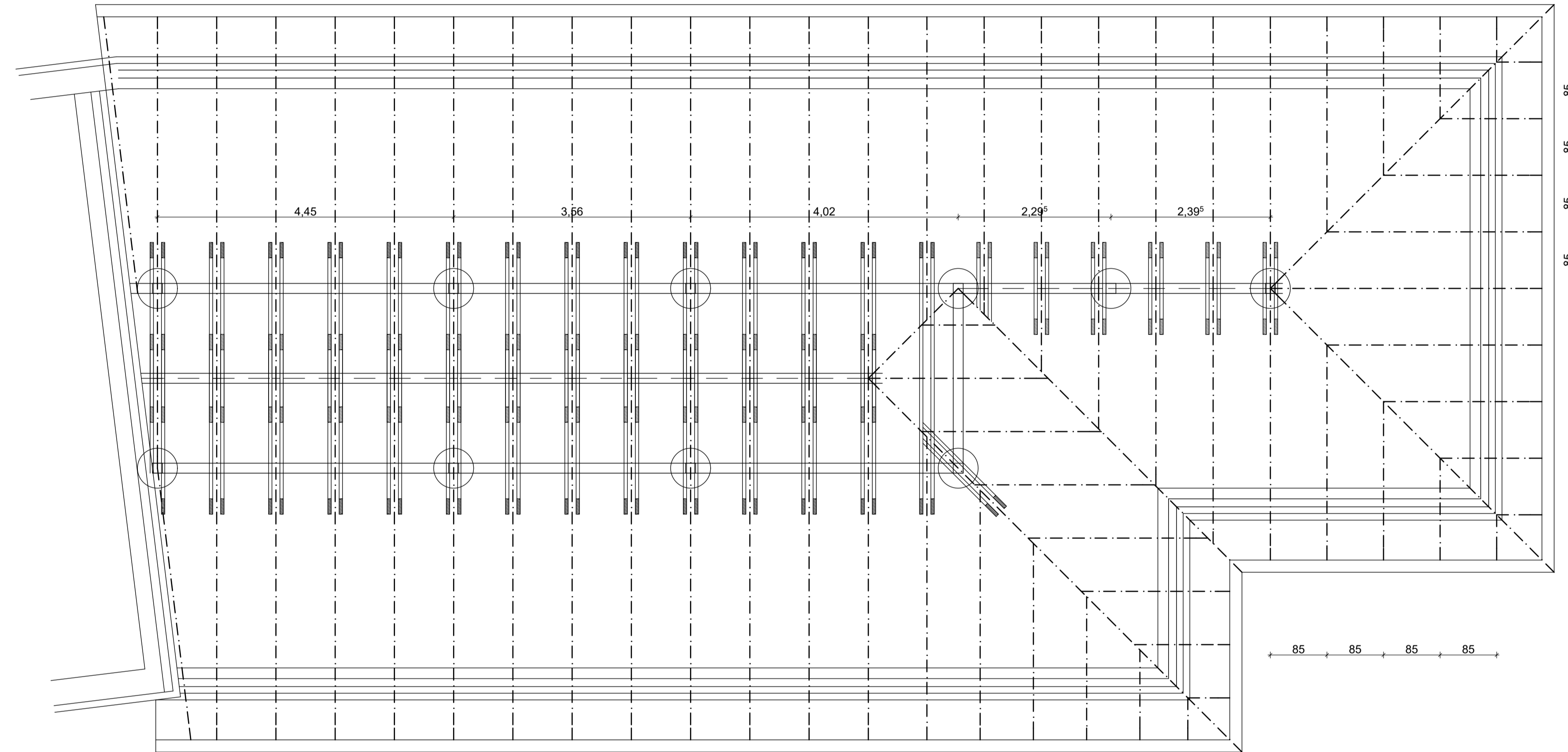


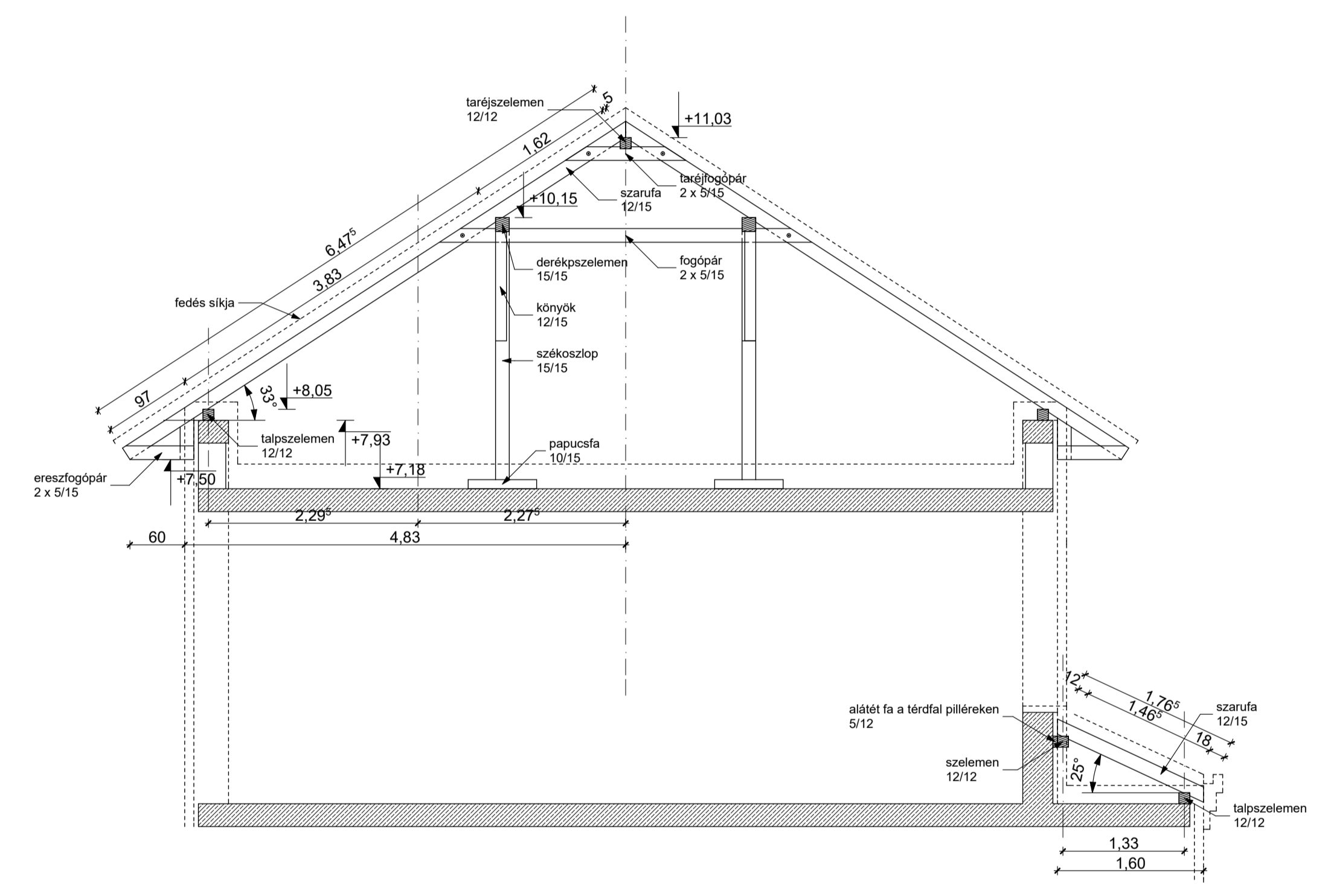
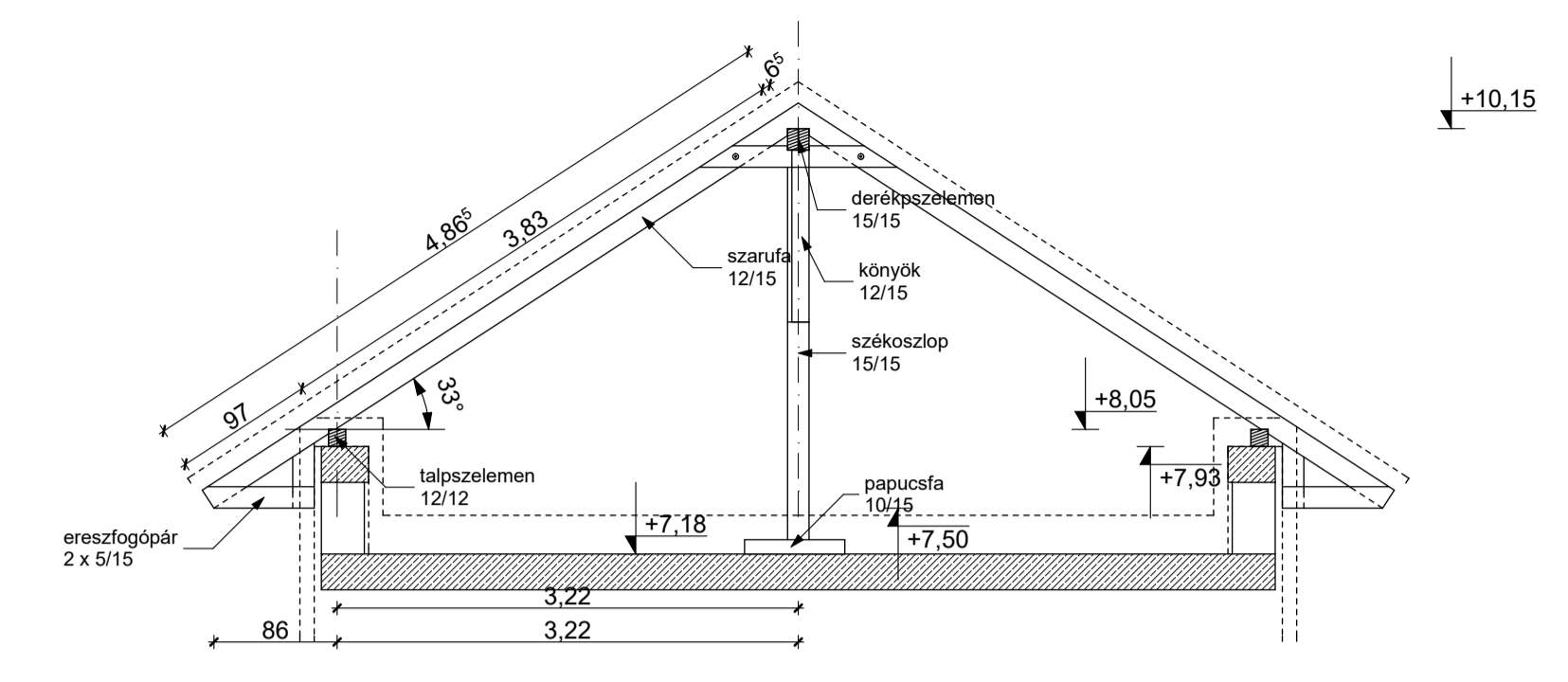
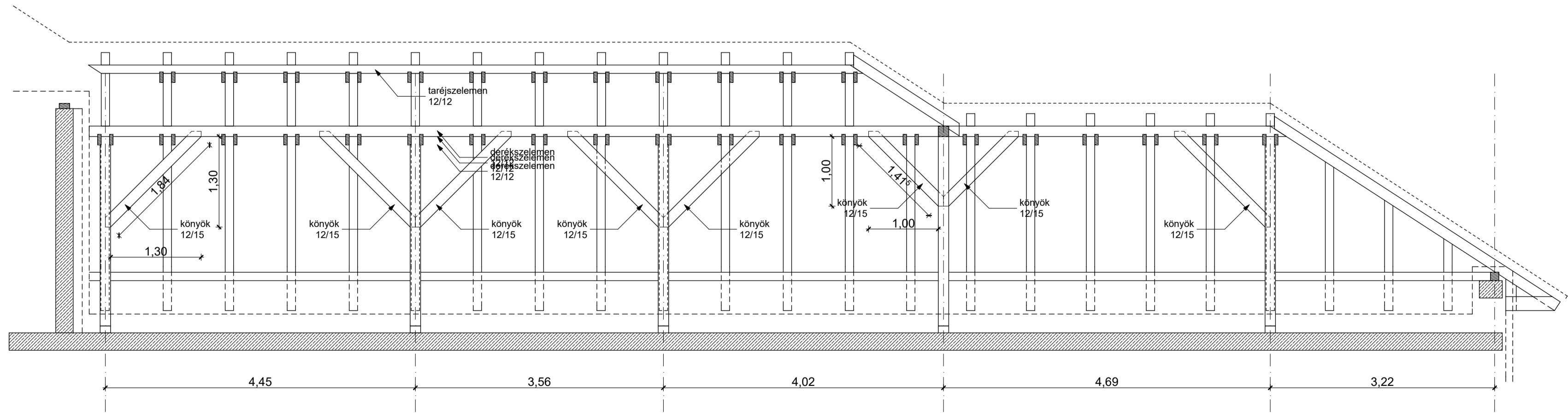
77 87° 87° 87° 87° 87° 87° 87° 87° 87° 77



89 89 89 89 88 86 86 86 86 86 86 86 85 85 85 85



89 89 89 88 80 80 80 80 80 72



- MEGJEGYZÉS:**
- FAANYAG MINŐSÉG: RAGASZTOTTTFA SZERKEZET: GL28H_BSH
 - EGYÉB FÜRESZÁRU: C24
 - MINDEN BEÉPÍTENDŐ FAANYAGOT A BEÉPÍTÉS ELŐTT POLYLACK WOOD TRANSPARENT EGÉSKÉSZLETTETŐVEL FELÜLETKEZELNI KELL
 - MINDEN LÁTSZÓ FAANYAG GYALULT ÉS CSISZOLT
 - MINDEN LÁTSZÓ FAANYAG 2 RTG. PACOLÁST KAP KÜLÖN SZÍNMINTA SZERINT
 - A TARTÓSZERKEZETI ELEMEKET KÜLÖN TARTÓSZERKEZETI TERVBEN MEGHATÁROZOTT RÖGZÍTŐELEMEKKEL KELL RÖGZÍTENI.
 - A VB. SZERKEZETEKHEZ CSATLAKOZÓ ACÉL SZERELVÉNYEKET A BETONÖZÁSKOR EL KELL HELYEZNI
 - VB. SZERKEZETEKHEZ KAPCSOLODÓ FA SZELVÉNYEK ALÁ 1 RTG. BITUMENES CSUPASZEMEZT KELL TERITENI
 - A RAGASZTOTTT FA SZERKEZETBŐL KÉSZÜLŐ ELEMEK AZ É-25 SZÁMÚ RAGASZTOTTTFA KONZIGNÁCIÓ SZERINT.
 - AZ OROM- ÉS ERESZPALLÓK RÖGZÍTÉSÉNEL SÜLLYESZTETT FEJÚ RÉZ CSAVAROKAT KELL ALKALMAZNI.

<p>KVADRUM Építész Kft. Bp. 1054, Kavics utca 21 tel.: 388-2180 fax: 388-2380</p>	<p>MÉRNÖK: VERESEGHÁZ VÁROS ÖNKORMÁNYZATA 2112 Verezegyház, Fő út 35. ÉPÍTÉS: VÁCI EGYHÁZMEGYE 2600 Vác, Migazzi Kristóf tér. 1. VERESEGHÁZ VÁROS ÖNKORMÁNYZATA 2112 Verezegyház, Fő út 35. Veresegyházi Katolikus Gimnázium építési ajánlatadási terve 2112 Verezegyház, Fő út 117-125., Hrsz.58</p>	<p>É-28</p>
	<p>1. ütem padlás fedészek terve</p> <p>M=1: 50</p> <p>tervező: Zsigmond László okleveles építészmérnök vezető tervező: E1 01-2416</p> <p> dátum: 2017. augusztus.</p>	