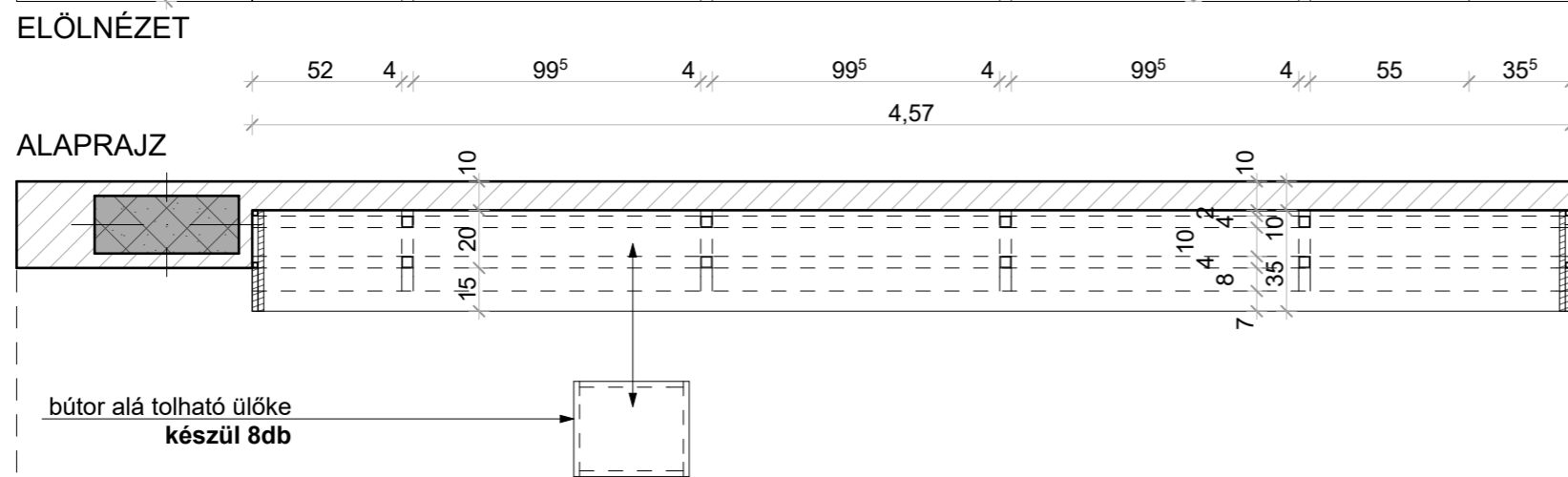
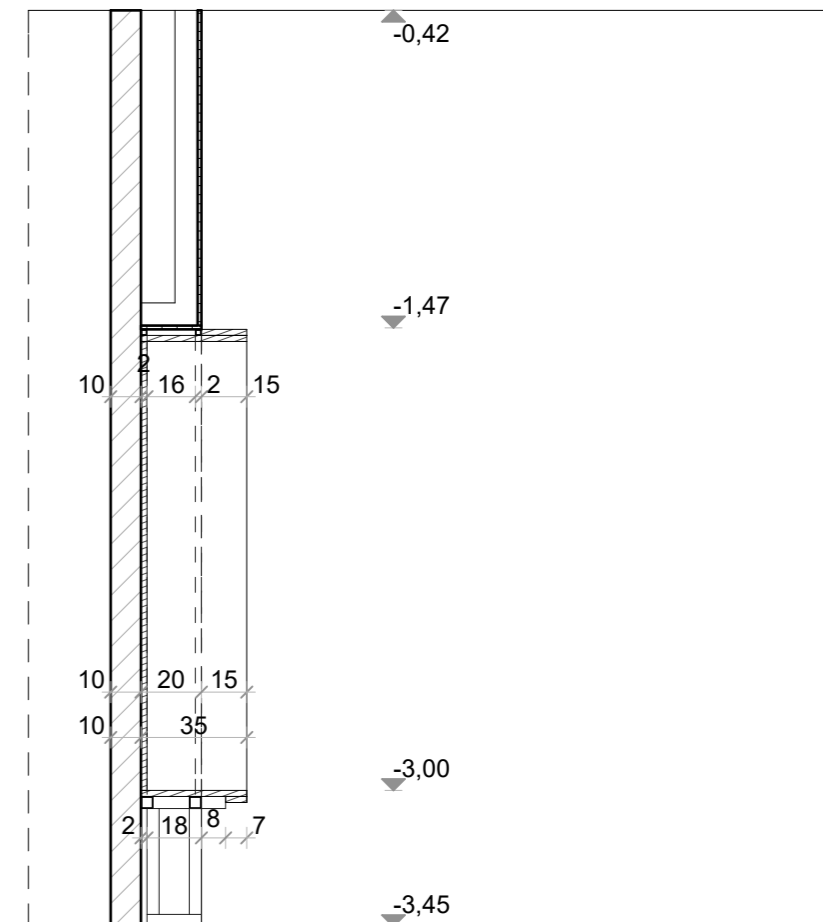
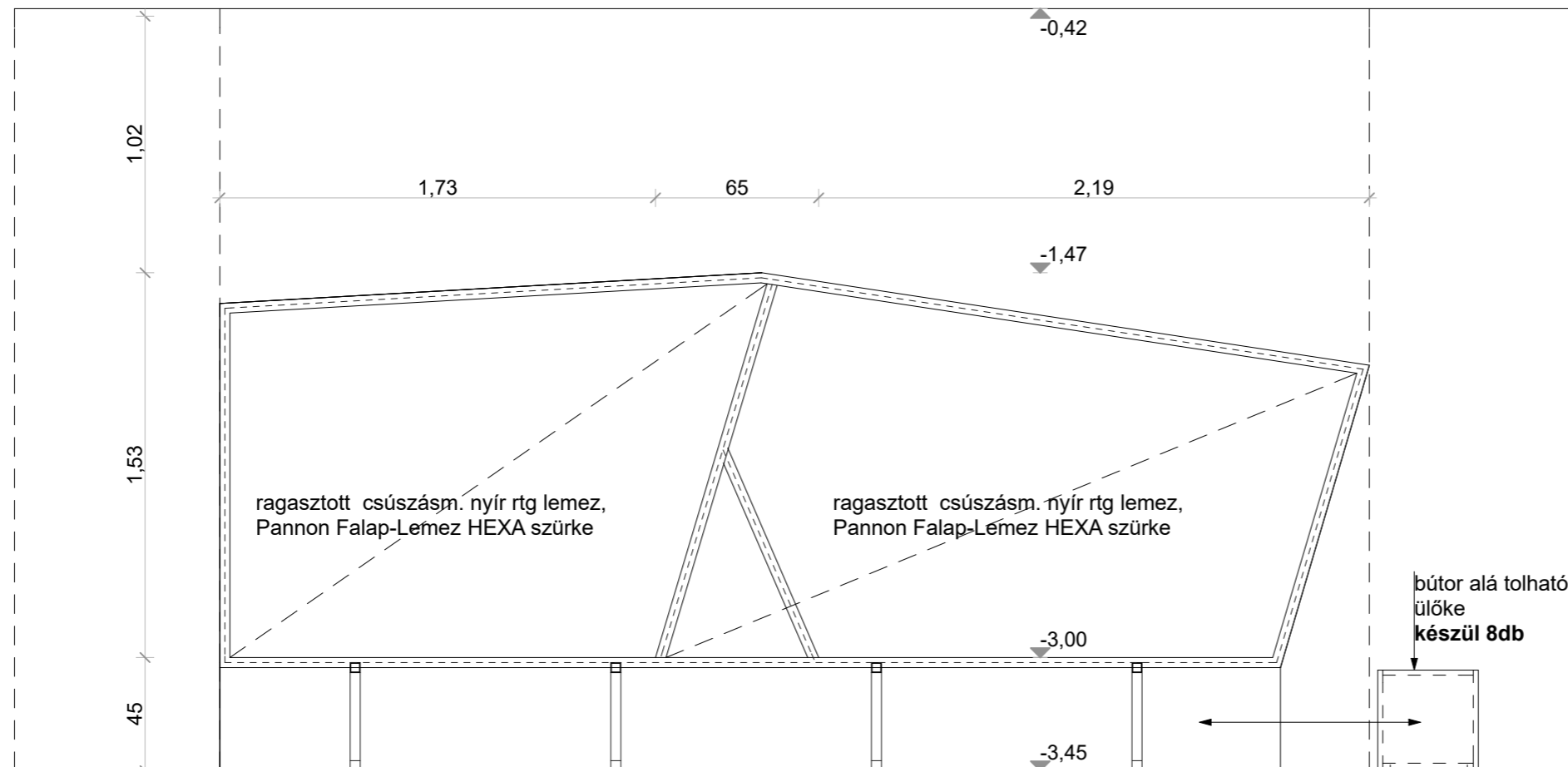


BELSŐ ASZTALOS KONSZIGNÁCIÓ

méret
457/198/35CM
konszign.szám
BA-01

Méreték névleges méretek, DIN szabvány szerint! Kódok és általános megjegyzések ld. konszign. borítón!
Gyártás előtt a méretek a helyszínen ellenőrizendők! Beépítendő típus tervezővel egyeztetendő!

MEGNEVEZÉS	ALAGSORI BEÜLŐ	DARAB	összesen
JELLEMZŐ HELY	AL.1.03. KÖZLEKEDŐ	1.ütem	1 db
FALVTG., SZERK	10cm vázkerámia falazat, 12,5cm gipszkarton	2.ütem	-
SZERK./ANYAG	40.40.3. és 20.20.3 zártszelvény hegesztett vázszerkezet , 2rtg lakkozással	összesen	1 db
SZÍN, FELÜLETKÉPZÉS	18mm fenyő rétegelt lemez, látszó éllel, R3 mm fózzal 2 réteg vízbázisú matt lakk		
KIEGÉSZÍTŐK	8db bútor alá tolható ülőkével, anyaga 18mm fenyő rétegelt lemez L.20.20.2. acél vázzal		
MEGJEGYZÉS	rétegeltlemez felületben cca. 0,5 m2 egyedi gravírozott felület ülőfelület KOSKIDECOR TRANSPARENT melamin fólia bevonatú 18mm vastag rétegelt lemez		



Méreték a helyszínen ellenőrizendők, kivitelezés előtt a terv a tervezővel egyeztetendő!
A kiválasztásra kerülő anyagok, anyagszínek és szerkezeti megoldások a tervezővel egyeztetendők!

MEGBÍZÓ:	Egyházmegyei Katolikus Iskolák Főhatósága, 2600 Vác, Migazzi Kristóf tér 1	2017. 09. 17.
TERVFAJTA:	Belsőépítészeti tenderterv	
PROJECT:	Veresegyházi Katolikus Gimnázium, 2112 Veresegyház, Fő út 117-125., Hrsz:58	M 1:25

BELSŐ ASZTALOS KONSZIGNÁCIÓ

méret

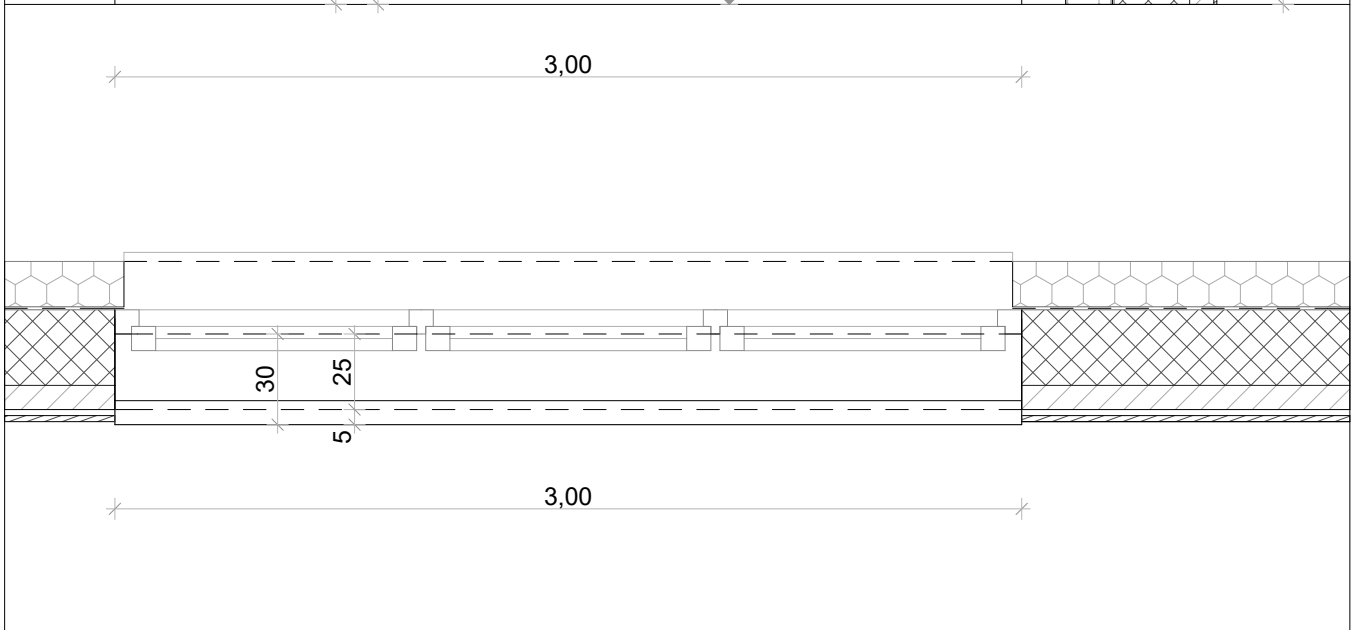
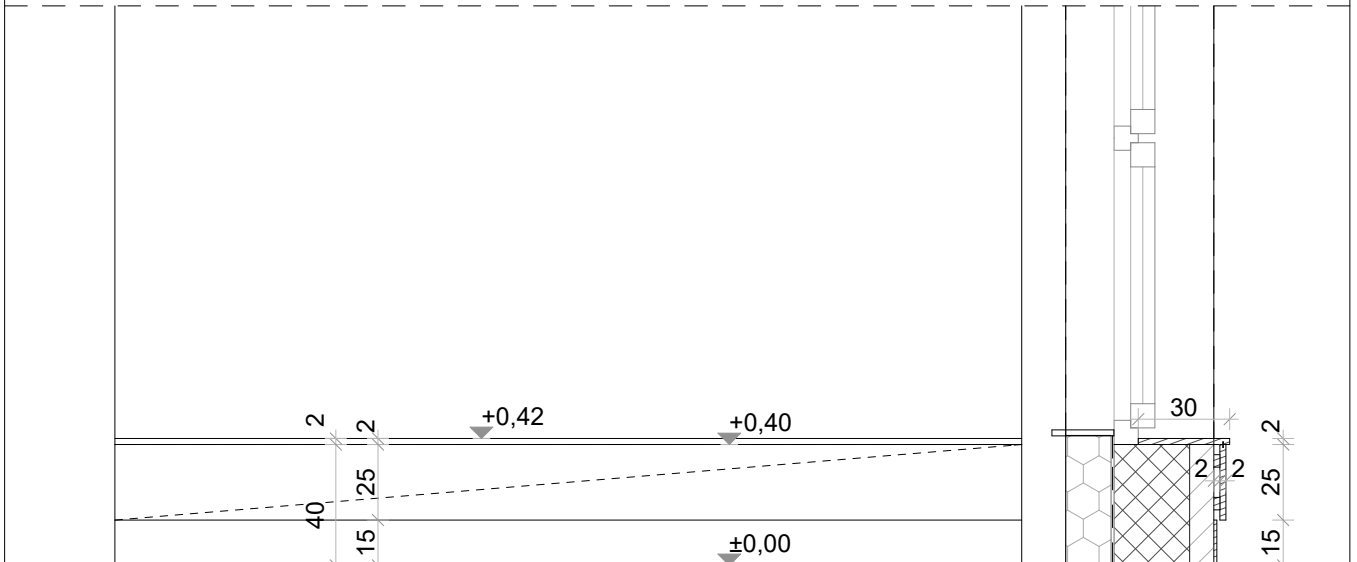
60/180CM

konszign.szám

BA-02

Méreték névleges méretek, DIN szabvány szerint! Kódok és általános megjegyzések ld. konszign. borítón!
Gyártás előtt a méretek a helyszínen ellenőrizendők! Beépítendő típus tervezővel egyeztetendő!

MEGNEVEZÉS	ERŐSÍTETT ABLAKPÁRKÁNY - FOLYOSÓI BEÜLŐ	DARAB	összesen
JELLEMZŐ HELY	AL.1.03. KÖZLEKEDŐ	1.ütem	2 db
FALVTG., SZERK	25CM VASTAG VASBETON	2.ütem	-
SZERK./ANYAG	KOSKIDECOR TRANSPARENT melamin fólia bevonatú 18mm vastag rétegelt lemez	összesen	2 db
SZÍN, FELÜLETKÉPZÉS	FRONTLAP 18MM FEHÉR LAMINÁL FAFORGÁCS LAP (FALNÉZET)		
KIEGÉSZÍTŐK			
MEGJEGYZÉS	frontlap falburkolattal együtt készül		



Méreték a helyszínen ellenőrizendők,
kivitelezés előtt a terv a tervezővel
egyeztetendő!
A kiválasztásra kerülő anyagok,
anyagszínek és szerkezeti
megoldások a tervezővel
egyeztetendő!

MEGBÍZÓ:	Egyházmegyei Katolikus Iskolák Főhatósága, 2600 Vác, Migazzi Kristóf tér 1
TERVFAJTA:	Belsőépítészeti tenderterv
PROJECT:	Veresegyházi Katolikus Gimnázium, 2112 Veresegyház, Fő út 117-125., Hrsz:58

2017. 09. 17.

M 1:25

BELSŐ ASZTALOS KONSZIGNÁCIÓ

méret

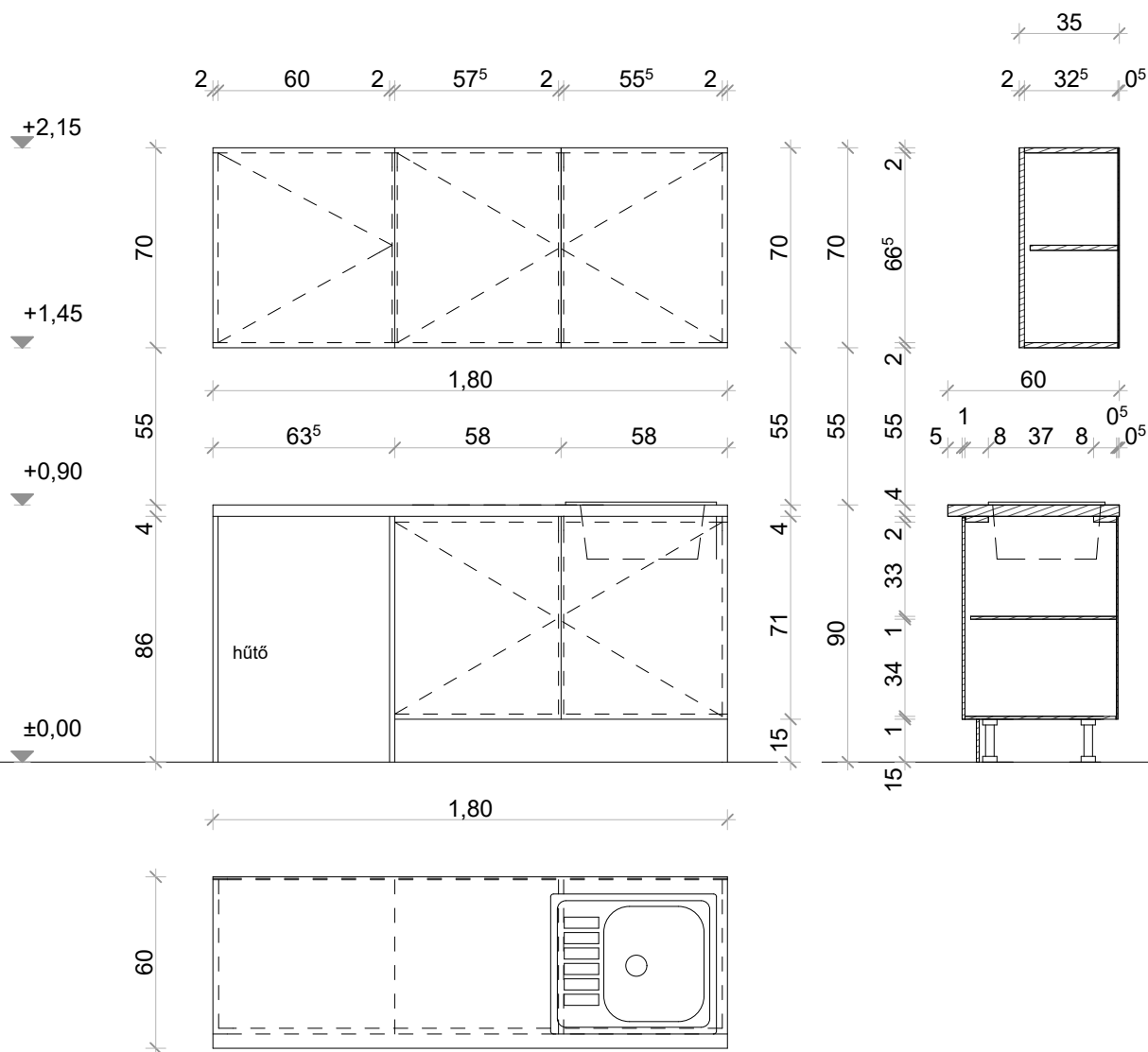
60/180CM

konszign.szám

BA-03

Méreték névleges méretek, DIN szabvány szerint! Kódok és általános megjegyzések ld. konzign. borítón!
Gyártás előtt a méretek a helyszínen ellenőrizendők! Beépítendő típus tervezővel egyeztetendő!

MEGNEVEZÉS	TEAKONYHA SZEKRÉNY	DARAB	összesen
JELLEMZŐ HELY	AL.1.06. SZEMÉLYZETI TARTÓZKODÓ	1.ütem	1 db
FALVTG., SZERK	10cm vázkerámia	2.ütem	-
SZERK./ANYAG	postforming munkalap 38mm HPL R=3mm élkerekítéssel	összesen	1 db
SZÍN, FELÜLETKÉPZÉS	Resopal 0105-60, 18mm fehér lamináltlap ABS élzárással		
KIEGÉSZÍTŐK	rozsdamentes dekorbevonatú lábazat alsó vízzáró tömítéssel, állítható bútorláb	5db fogantyú	
MEGJEGYZÉS	Livinox BL-EC196K rozsdamentes mosogató 58*49		

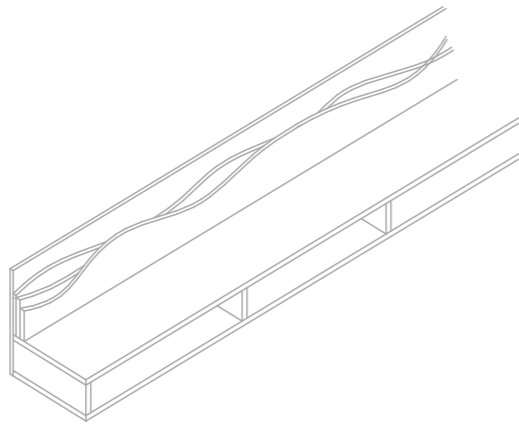


Méreték a helyszínen ellenőrizendők, kivitelezés előtt a terv a tervezővel egyeztetendő!
A kiválasztásra kerülő anyagok, anyagszínek és szerkezeti megoldások a tervezővel egyeztetendő!

MEGBÍZÓ:	Egyházmegyei Katolikus Iskolák Főhatósága, 2600 Vác, Migazzi Kristóf tér 1
TERVFAJTA:	Belsőépítészeti tenderterv
PROJECT:	Veresegyházi Katolikus Gimnázium, 2112 Veresegyház, Fő út 117-125., Hrsz:58

2017.09.10.

M 1:25

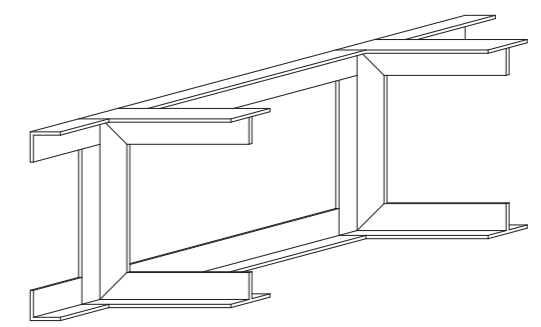
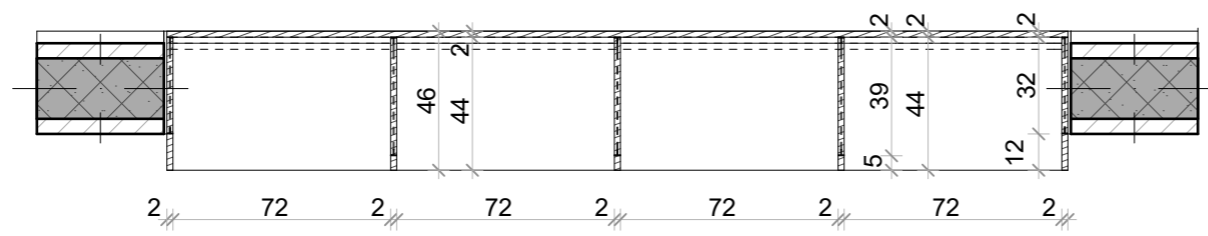
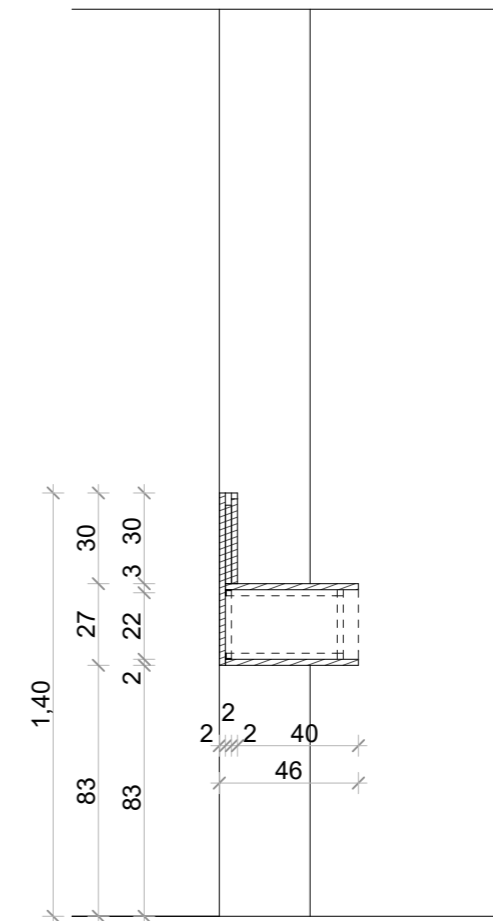
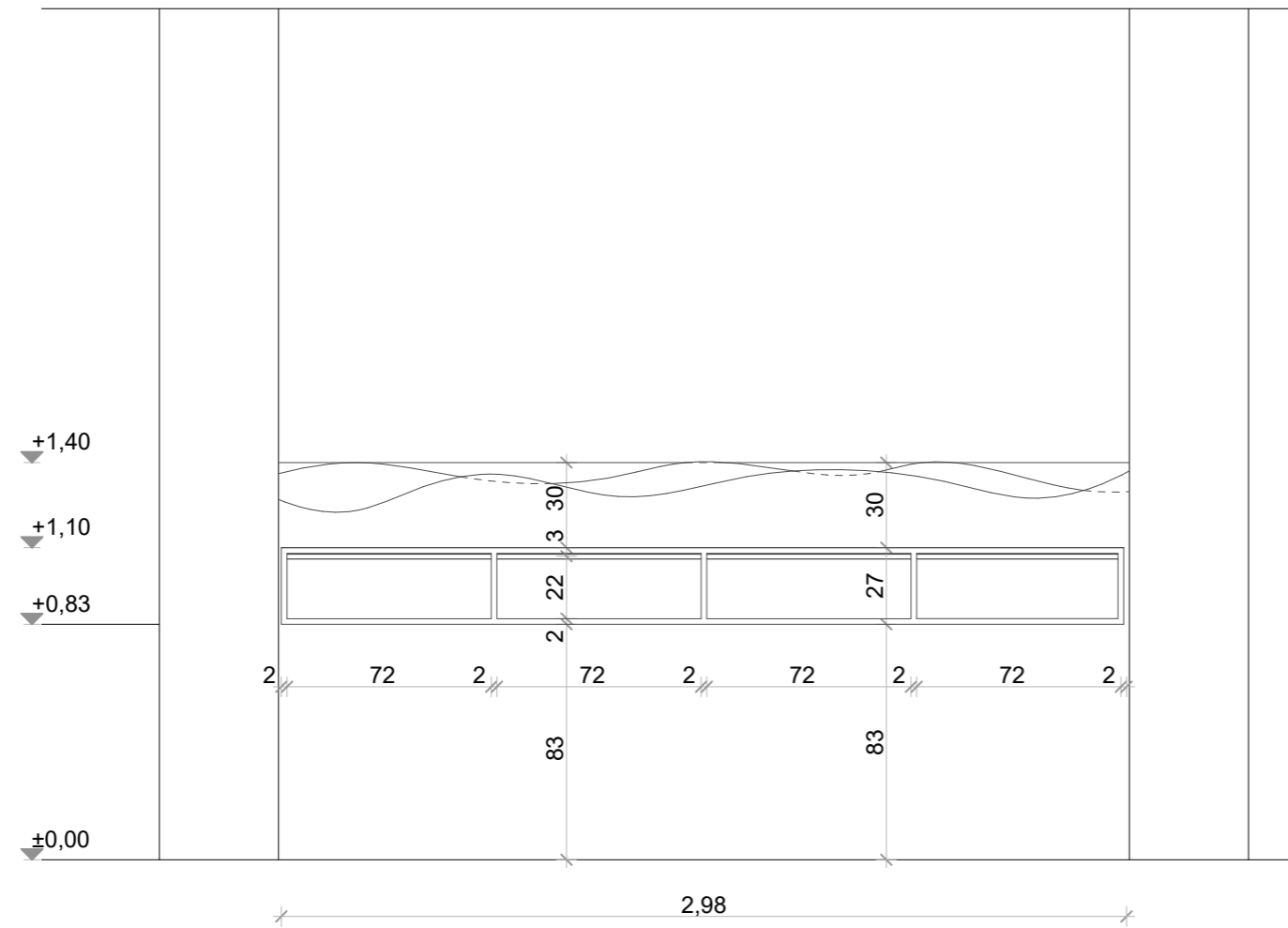


BELSŐ ASZTALOS KONSZIGNÁCIÓ

Méreték névleges méretek, DIN szabvány szerint! Kódok és általános megjegyzések ld. konszign. borítón!
Gyártás előtt a méretek a helyszínen ellenőrizendők! Beépítendő típus tervezővel egyeztetendő!

méret 298/46/48cm
konszign.szám **BA-04**

MEGNEVEZÉS	ÉTTERMI PULT	DARAB	összesen
JELLEMZŐ HELY	AL.2.06. KÖZLEKEDŐ	1.ütem	-
FALVTG., SZERK	30 cm VASBETON PILLÉR, 4CM FABURKOLATTAL	2.ütem	3 db
SZERK./ANYAG	L.20.20.3. ACÉLSZELVÉNY VÁZSZERKEZET T.20.20.3 merevítéssel porszórt, fehér	összesen	3 db
SZÍN, FELÜLETKÉPZÉS	PANNONFORM NYÍR RÉTEGELT LEMEZ FENOLFILM BEVONATTAL 18MM, LÁTSZÓ ÉLEKKEL R3MM LEKEREKÍTÉS		
KIEGÉSZÍTŐK	KÉTOLDALT PILLÉREKHEZ DÜBELEZÉSSSEL RÖGZÍTVE		
MEGJEGYZÉS			



Méreték a helyszínen ellenőrizendők, kivitelezés előtt a terv a tervezővel egyeztetendő!
A kiválasztásra kerülő anyagok, anyagszínének és szerkezeti megoldások a tervezővel egyeztetendők!

MEGBÍZÓ:	Egyházmegyei Katolikus Iskolák Főhatósága, 2600 Vác, Migazzi Kristóf tér 1	2017. 09. 17.
TERVFAJTA:	Belsőépítészeti tenderterv	
PROJECT:	Veresegyházi Katolikus Gimnázium, 2112 Veresegyház, Fő út 117-125., Hrsz:58	M 1:25

BELSŐ ASZTALOS KONSZIGNÁCIÓ

méret

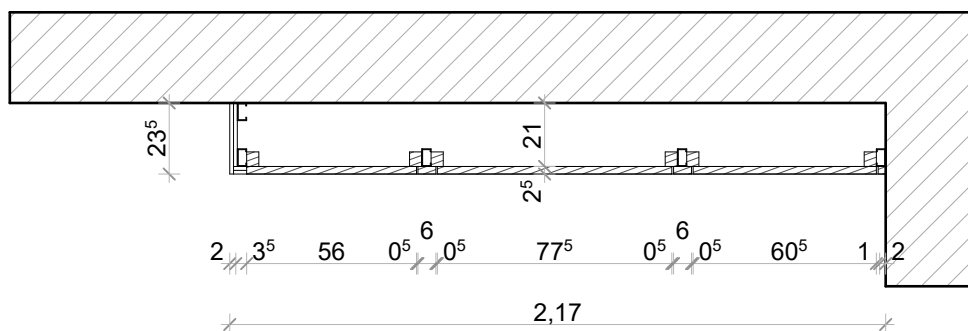
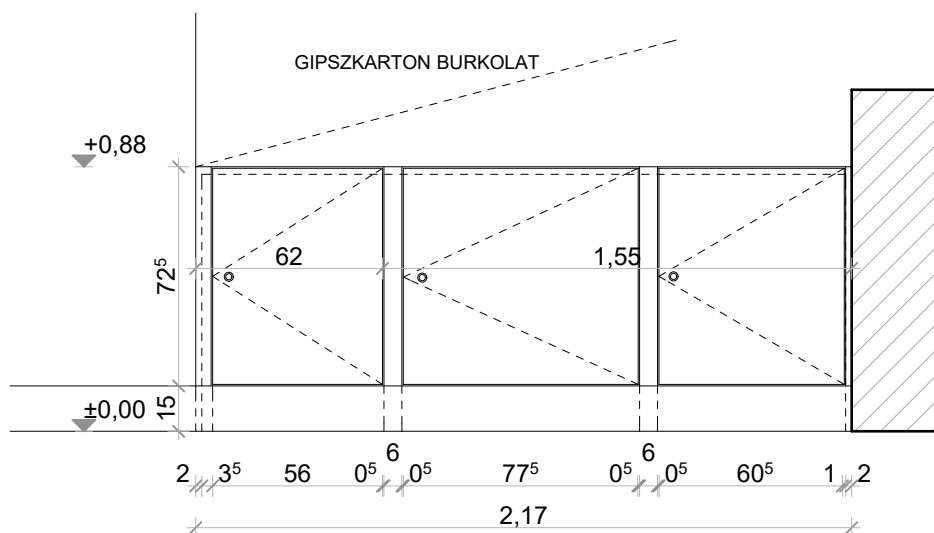
217/72,5cm

konszign.szám

BA-05

Méreték névleges méretek, DIN szabvány szerint! Kódok és általános megjegyzések ld. konszign. borítón!
Gyártás előtt a méretek a helyszínen ellenőrizendők! Beépítendő típus tervezővel egyeztetendő!

MEGNEVEZÉS	FŰTÉS ELOSZTÓ AJTÓ	DARAB	összesen
JELLEMZŐ HELY	AL.2.10	1.ütem	-
FALVTG., SZERK	GIPSZKARTON BORDÁK KÖZÉ SZERELT 30/50-ES FENYŐ STAFNIVÁZRA SZERELT 18mm FAFORGÁCSSLAP REJTEKAJTÓ , GIPSZKARTON SÍKJÁBAN SZERELVE	2.ütem	1 db
SZERK./ANYAG		összesen	1 db
SZÍN, FELÜLETKÉPZÉS	FALBURKOLATTAL MEGEGYEZŐ LINÓLEUM BURKOLAT RAGASZTVA		
KIEGÉSZÍTŐK	3 DB BÚTORZÁR, ZONGORAPÁNT		
MEGJEGYZÉS			



Méreték a helyszínen ellenőrizendők,
kivitelezés előtt a terv a tervezővel
egyeztetendő!
A kiválasztásra kerülő anyagok,
anyagszínek és szerkezeti
megoldások a tervezővel
egyeztetendő!

MEGBÍZÓ:

Egyházmegyei Katolikus Iskolák Főhatósága, 2600 Vác, Migazzi Kristóf tér 1

TERVFAJTA:

Belsőépítészeti tenderterv

PROJECT:

Veresegyházi Katolikus Gimnázium, 2112 Veresegyház, Fő út 117-125.,
Hrsz:58

2017. 09. 17.

BELSŐ ASZTALOS KONSZIGNÁCIÓ

Méreték névleges méretek, DIN szabvány szerint! Kódok és általános megjegyzések ld. konzign. borítón!
Gyártás előtt a méretek a helyszínen ellenőrizendők! Beépítendő típus tervezővel egyeztetendő!

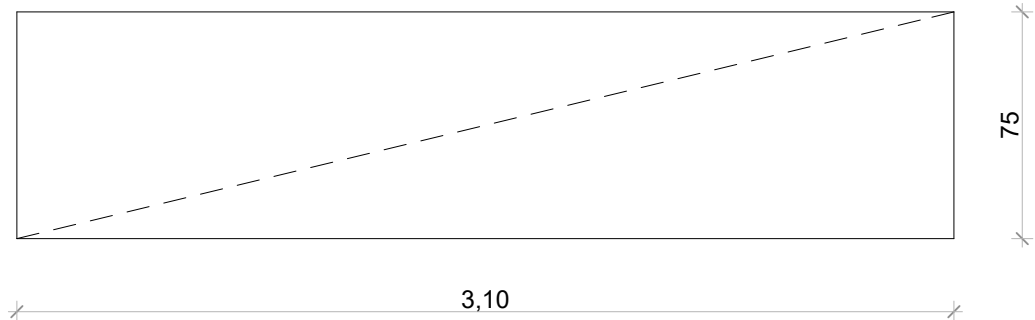
méret

310*75 cm

konzign.szám

BA-06

MEGNEVEZÉS	ÉTTERMI TÁLALÓ PULT BURKOLATA	DARAB	összesen
JELLEMZŐ HELY	AL.2.10	1.ütem	-
FALVTG., SZERK	éttermi átadópultra szerelt dekorációs előlap	2.ütem	1 db
SZERK./ANYAG	18mm HPL felületű faforgácslap tábla, felső élen postforming élzárással	összesen	1 db
SZÍN, FELÜLETKÉPZÉS	UNI fehér színben egyedi matricázott felülettel		
KIEGÉSZÍTŐK			
MEGJEGYZÉS			



Méreték a helyszínen ellenőrizendők, kivitelezés előtt a terv a tervezővel egyeztetendő!
A kiválasztásra kerülő anyagok, anyagszínek és szerkezeti megoldások a tervezővel egyeztetendő!

MEGBÍZÓ:	Egyházmegyei Katolikus Iskolák Főhatósága, 2600 Vác, Migazzi Kristóf tér 1
TERVFAJTA:	Belsőépítészeti tenderterv
PROJECT:	Veresegyházi Katolikus Gimnázium, 2112 Veresegyház, Fő út 117-125., Hrsz:58

2017. 09. 17.

M 1:25

BELSŐ ASZTALOS KONSZIGNÁCIÓ

méret

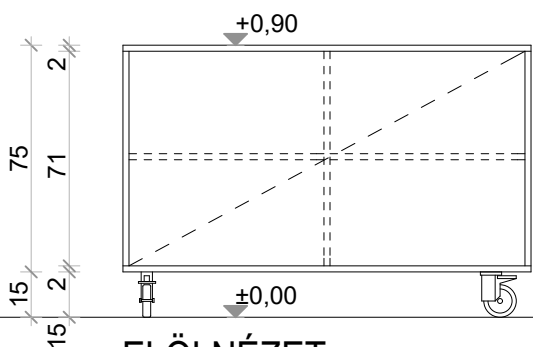
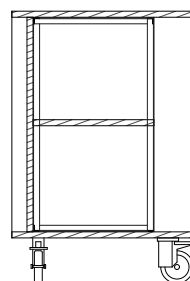
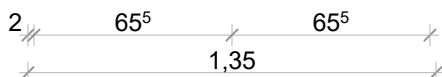
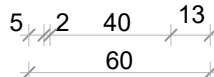
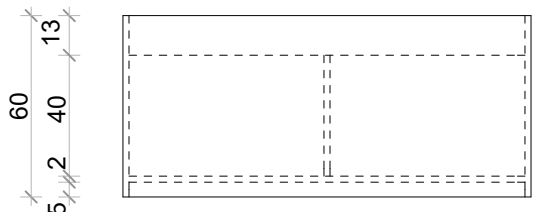
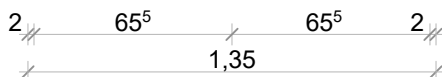
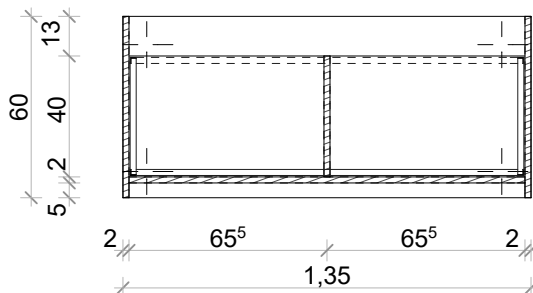
75/135/60cm

konszign.szám

BA-07

Méretek névleges méretek, DIN szabvány szerint! Kódok és általános megjegyzések ld. konszign. borítón!
Gyártás előtt a méretek a helyszínen ellenőrizendők! Beépítendő típus tervezővel egyeztetendő!

MEGNEVEZÉS	RUHATÁR PULT	DARAB	összesen
JELLEMZŐ HELY	FSZ.2.04. RUHATÁR	1.ütem	-
FALVTG., SZERK		2.ütem	2 db
SZERK./ANYAG	18 mm fenyő rétegelt lemez R3 mm fózzal	összesen	2 db
SZÍN, FELÜLETKÉPZÉS	rétegeltlemez felületben cca. 0,5 m ² egyedi gravírozott felület		
KIEGÉSZÍTŐK	ipari görgő gumi abronccsal, horganyzott villa, forgás- és menetfék		
MEGJEGYZÉS	kerékátmérő: 125 mm teherbírás: 90 kg		

**ELÖLNÉZET****METSZET****ALAPRAJZ****FELÜLNÉZET**

Méretek a helyszínen ellenőrizendők, kivitelezés előtt a terv a tervezővel egyeztetendő!
A kiválasztásra kerülő anyagok, anyagszínek és szerkezeti megoldások a tervezővel egyeztetendő!

MEGBÍZÓ:

Egyházmegyei Katolikus Iskolák Főhatósága, 2600 Vác, Migazzi Kristóf tér 1

TERVFAJTA:

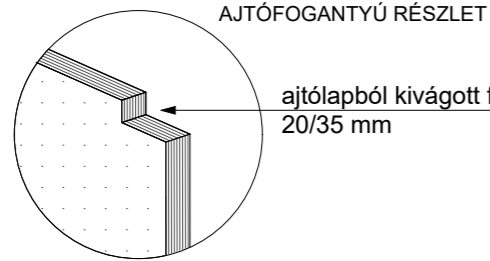
Belsőépítészeti tenderterv

PROJECT:

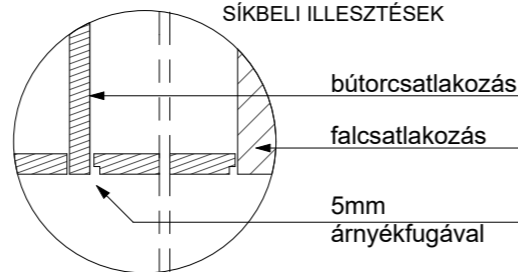
Veresegyházi Katolikus Gimnázium, 2112 Veresegyház, Fő út 117-125., Hrsz:58

2017. 09. 17.

M 1:25



ajtólappból kivágott fogantyú
20/35 mm



SÍKBELI ILLESZTÉSEK

bútorcsatlakozás

falcsatlakozás

5mm
árnyékfugával

BELSŐ ASZTALOS KONSZIGNÁCIÓ

Méreték névleges méretek, DIN szabvány szerint! Kódok és általános megjegyzések ld. konzign. borítón!
Gyártás előtt a méretek a helyszínen ellenőrizendők! Beépítendő típus tervezővel egyeztetendő!

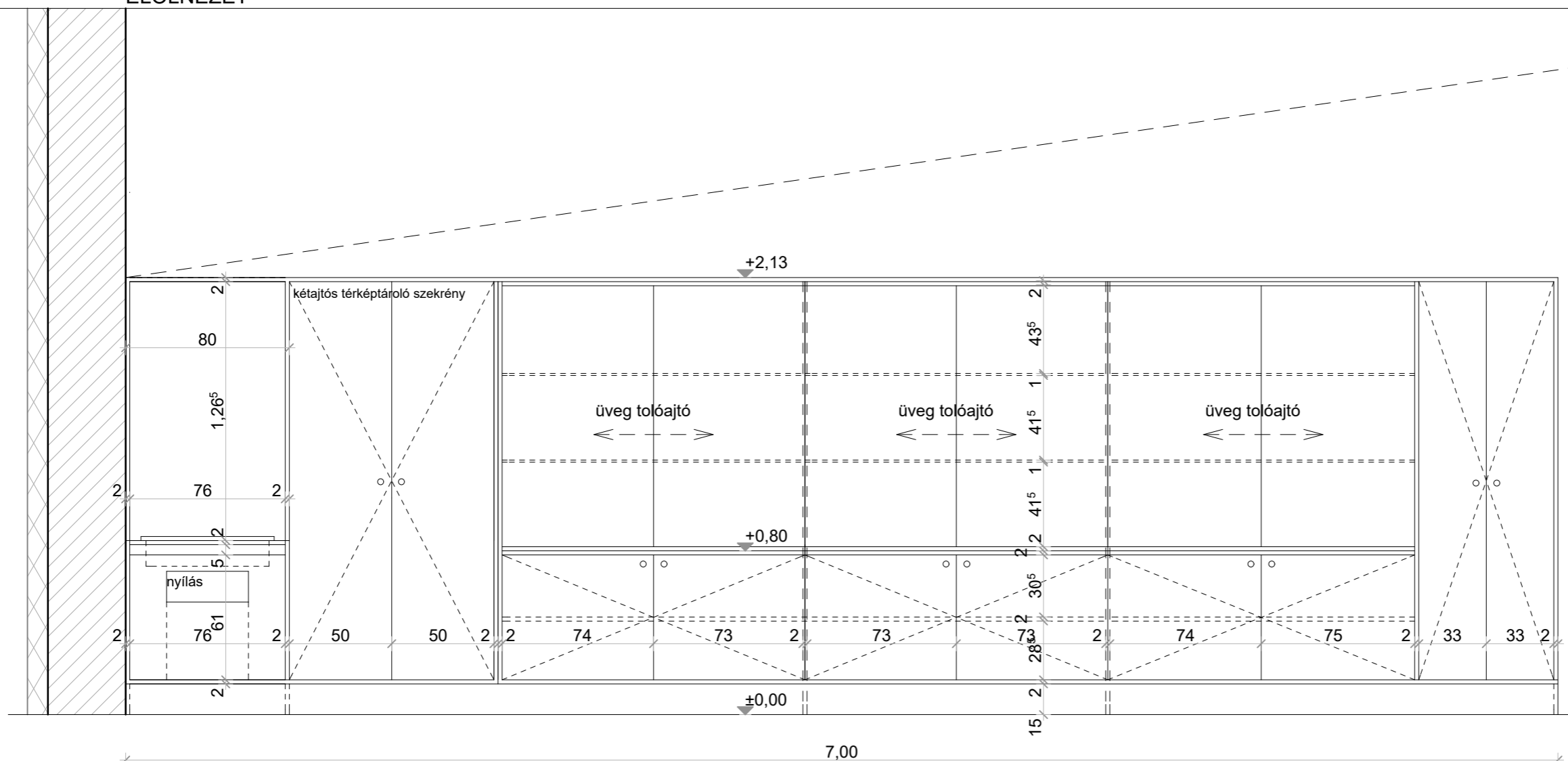
méret
700/213/40cm

konzign.szám
BA-08

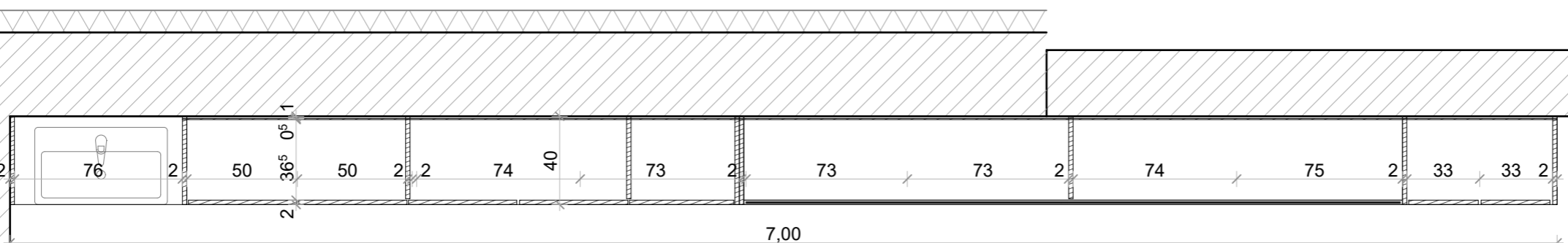
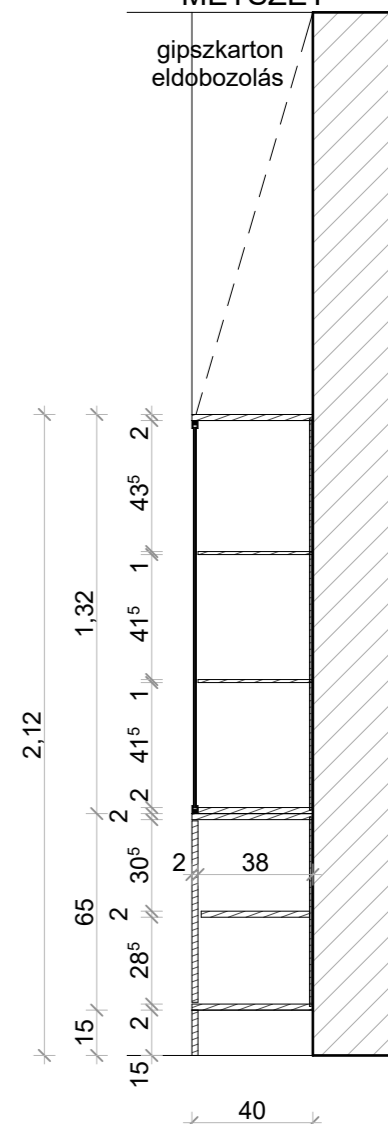
MEGNEVEZÉS	TANTERMI SZEKRÉNY	DARAB	összesen
JELLEMZŐ HELY	FSZ.1.17. TTELŐADÓ 1.EM.1.16 TANTEREM	1.ütem	1 db
FALVTG., SZERK	10CM, VÁZKERÁMIA FALAZAT	2.ütem	-
SZERK./ANYAG	18MM KOSKIDEKOR ECO TRANSPARENT dekoratív rét.lemez áttetsző melamin bevonattal	összesen	1 db
SZÍN, FELÜLETKÉPZÉS	nyitott polchátfal: KOSKIDEKOR TRANSPARENT színes kiviteli terv szerint, frontok és oldallapok: KOSKIDEKOR TRANSP. FEHÉR		
KIEGÉSZÍTŐK	üveg tolóajtó Kamex Vitrine 15 tolóajtó vasalattal 4db bútorzárral belső korpusz: fehér lamináltlap ASB élzárással		
MEGJEGYZÉS	FOGANTYÚ: 30MM ÁTMÉRŐJŰ KÖR LYUK A BÚTORLAPBA MARVA		

fal és burkolatcsatlakozások takaróléc nélküli síkbeli illesztésekkel, árnyékfugával

ELÖLNÉZET



METSZET



ALAPRAJZ

Méreték a helyszínen ellenőrizendők, kivitelezés előtt a terv a tervezővel egyeztetendő!
A kiválasztásra kerülő anyagok, anyagszínnek és szerkezeti megoldások a tervezővel egyeztetendők!

MEGBÍZÓ:	Egyházmegyei Katolikus Iskolák Főhatósága, 2600 Vác, Migazzi Kristóf tér 1
TERVFAJTA:	Belsőépítészeti tenderterv
PROJECT:	Veresegyházi Katolikus Gimnázium, 2112 Veresegyház, Fő út 117-125., Hrsz:58

2017. 09. 17.

M 1:25

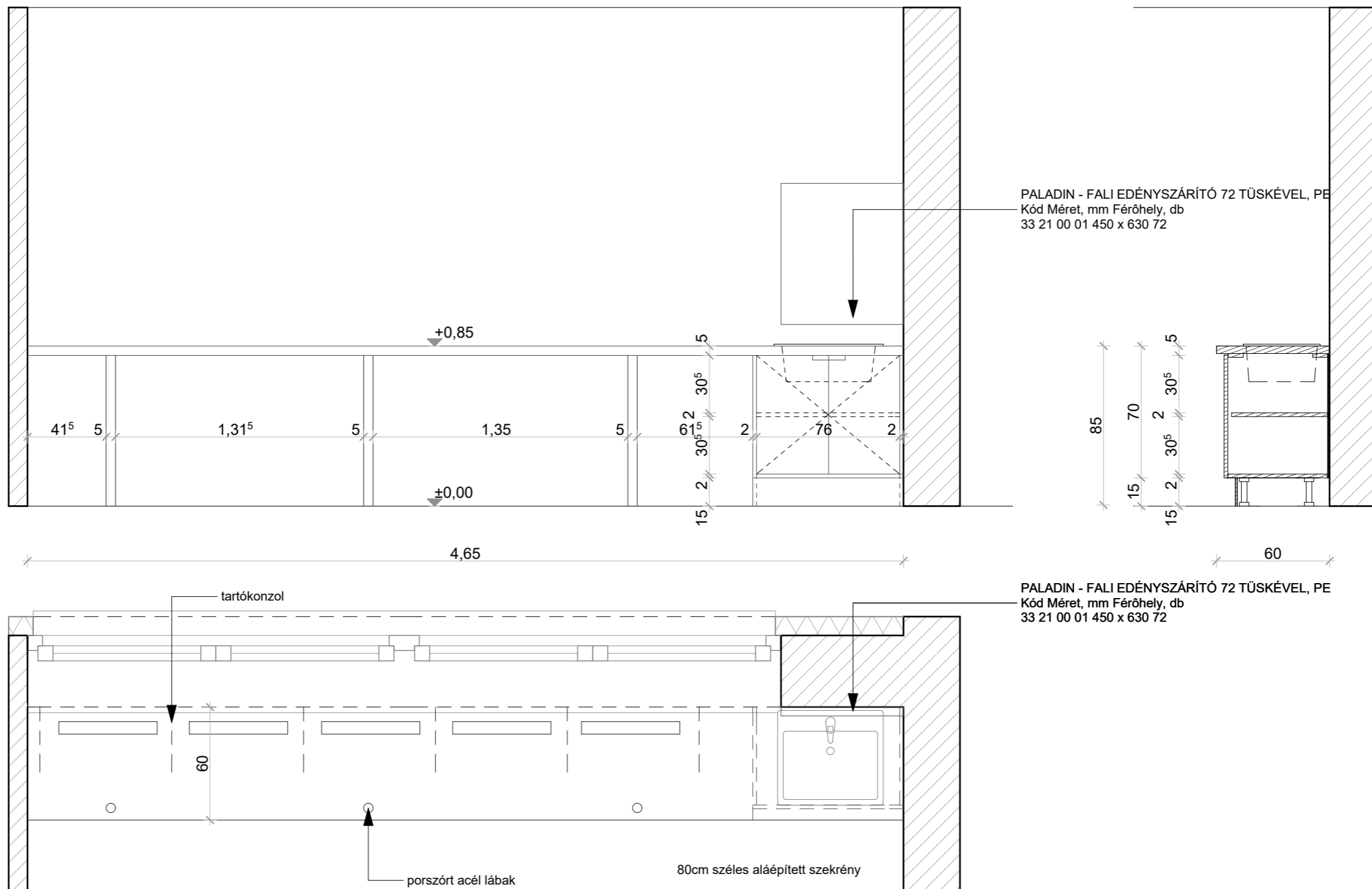
BELSŐ ASZTALOS KONSZIGNÁCIÓ

méret
80/300/30cm

konszign.szám
BA-09

Méreték névleges méretek, DIN szabvány szerint! Kódok és általános megjegyzések ld. konszign. borítón!
Gyártás előtt a méretek a helyszínen ellenőrizendők! Beépítendő típus tervezővel egyeztetendő!

MEGNEVEZÉS	VEGYSZERÁLLÓ SZERTÁR PULT	DARAB	összesen
JELLEMZŐ HELY	FSZ.1.16. SZERTÁR	1.ütem	1 db
FALVTG., SZERK	30CM, VÁZKERÁMIA FALAZAT	2.ütem	-
SZERK./ANYAG	18mm nyír rétegelt lemez, látszó élelkekkel, közé-záródó ajtókkal, R3 mm fózzal	összesen	1 db
SZÍN, FELÜLETKÉPZÉS	2rtg vízbázisú matt lakk belső korpusz: fehér lamináltlap ASB élzárással VEGYSZERÁLLÓ PULT ÉS MOSOGATÓ		
KIEGÉSZÍTŐK	munkapultba süllyesztett alu szellőzőrács 5db PALADIN - FALI EDÉNYSZÁRÍTÓ 72 TÜSKÉVEL		
MEGJEGYZÉS	fal és burkolatcsatlakozások takaróléc nélküli síkbeli illesztésekkel, árnyékfugával		



Méreték a helyszínen ellenőrizendők, kivitelezés előtt a terv a tervezővel egyeztetendő!
A kiválasztásra kerülő anyagok, anyagszínek és szerkezeti megoldások a tervezővel egyeztetendők!

MEGBÍZÓ:	Egyházmegyei Katolikus Iskolák Főhatósága, 2600 Vác, Migazzi Kristóf tér 1
TERVFAJTA:	Belsőépítészeti tenderterv
PROJECT:	Veresegyházi Katolikus Gimnázium, 2112 Veresegyház, Fő út 117-125., Hrsz:58

2017. 09. 17.

M 1:25

BELSŐ ASZTALOS KONSZIGNÁCIÓ

méret

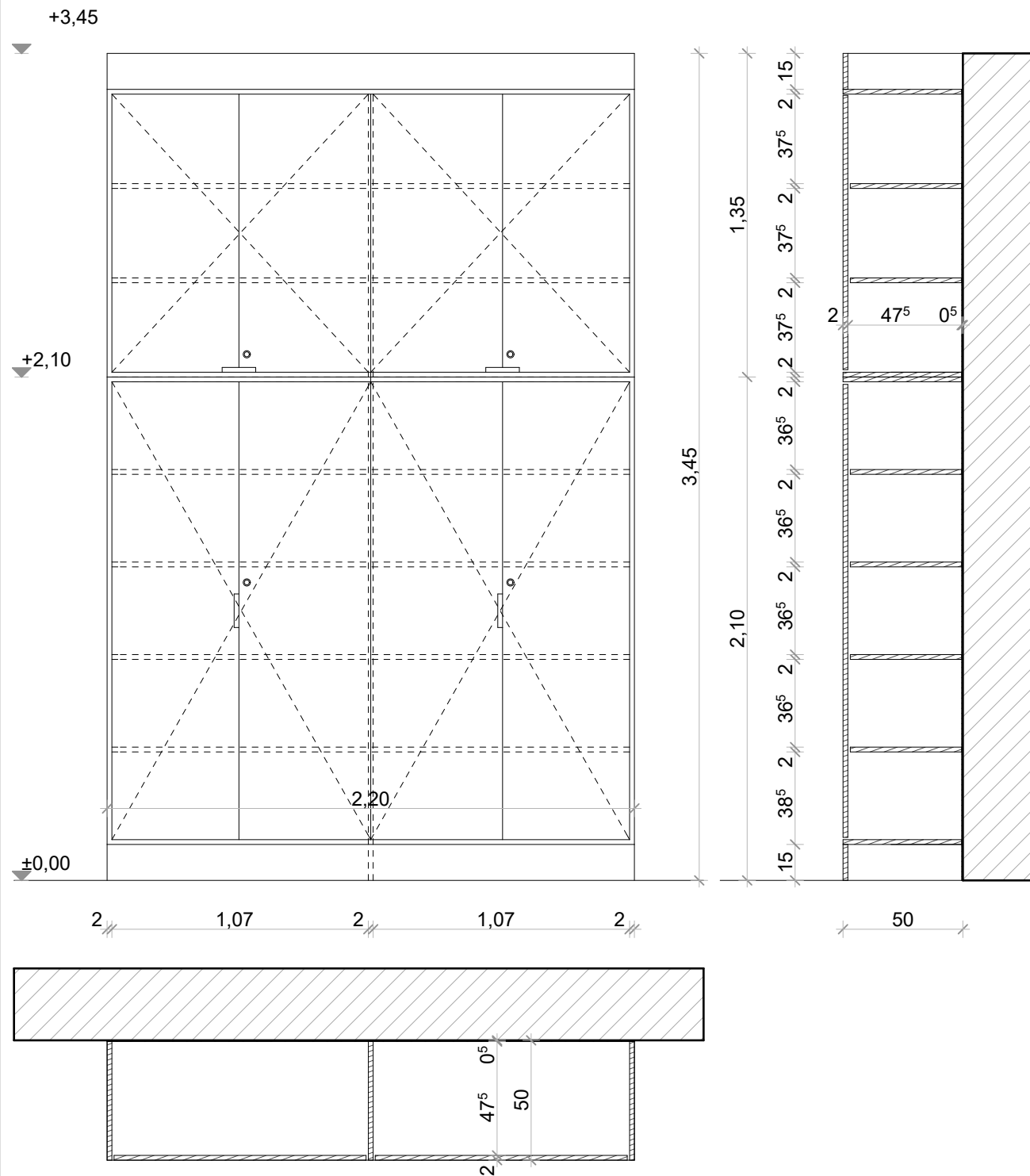
220/345/50cm

konszign.szám

BA-10

Méreték névleges méretek, DIN szabvány szerint! Kódok és általános megjegyzések ld. konszign. borítón!
Gyártás előtt a méretek a helyszínen ellenőrizendők! Beépítendő típus tervezővel egyeztetendő!

MEGNEVEZÉS	SZERTÁR, BEÉPÍTETT SZEKRÉNY	DARAB	összesen
JELLEMZŐ HELY	FSZ.1.16. SZERTÁR	1.ütem	1 db
FALVTG., SZERK	30CM, VÁZKERÁMIA FALAZAT	2.ütem	-
SZERK./ANYAG	18mm nyír rétegelt lemez, látszó élelkel, közé-záródó ajtókkal, R3 mm fózzal	összesen	1 db
SZÍN, FELÜLETKÉPZÉS	2 réteg vízbázisú matt lakk belső korpusz: fehér lamináltlap ASB élzárással		
KIEGÉSZÍTŐK	4db bútorzárral ajtólapból kimart fogantyúval		
MEGJEGYZÉS	fal és burkolatcsatlakozások takaróléc nélküli síkbeli illesztésekkel, árnyékfugával		



Méreték a helyszínen ellenőrizendők, kivitelezés előtt a terv a tervezővel egyeztetendő!
A kiválasztásra kerülő anyagok, anyagszínek és szerkezeti megoldások a tervezővel egyeztetendő!

MEGBÍZÓ:

Egyházmegyei Katolikus Iskolák Főhatósága, 2600 Vác, Migazzi Kristóf tér 1

TERVFAJTA:

Belsőépítészeti tenderterv

PROJECT:

Veresegyházi Katolikus Gimnázium, 2112 Veresegyház, Fő út 117-125., Hrsz:58

2017. 09. 17.

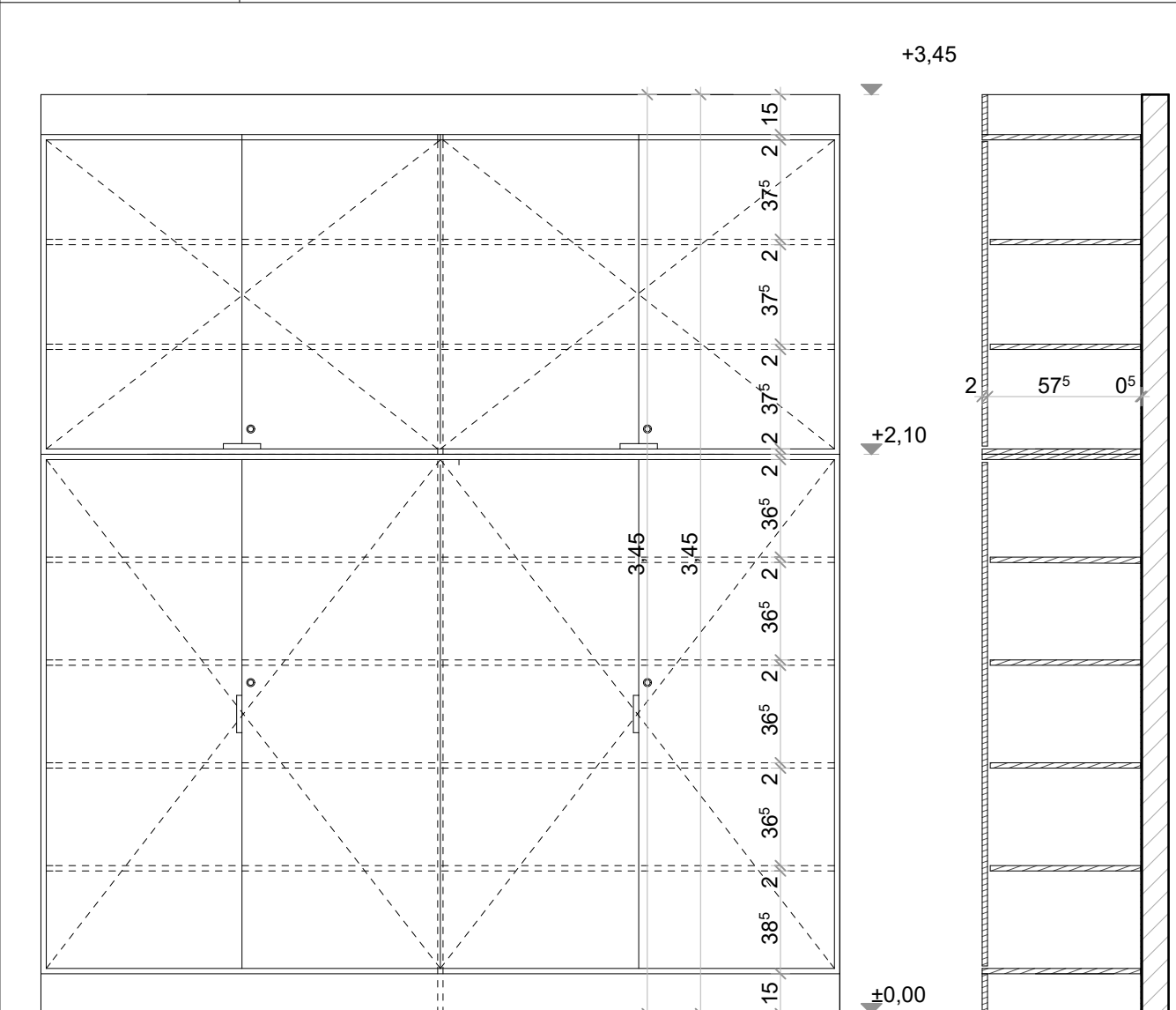
M 1:25

BELSŐ ASZTALOS KONSZIGNÁCIÓ

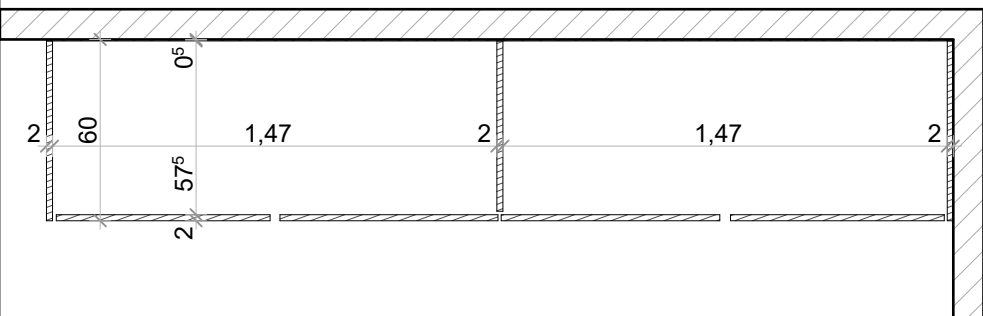
Méreték névleges méretek, DIN szabvány szerint! Kódok és általános megjegyzések ld. konzign. borítón!
Gyártás előtt a méretek a helyszínen ellenőrizendőek! Beépítendő típus tervezővel egyeztetendő!

méret	300/345/60cm	konzign.szám	BA-11
-------	--------------	--------------	--------------

MEGNEVEZÉS	SZERTÁR, BEÉPÍTETT SZEKRÉNY	DARAB	összesen
JELLEMZŐ HELY	FSZ.1.16. SZERTÁR	1.ütem	1 db
FALVTG., SZERK	10CM, VÁZKERÁMIA FALAZAT	2.ütem	-
SZERK./ANYAG	18mm nyír rétegelt lemez, látszó élekkel, közé-záródó ajtókkal, R3 mm fózzal	összesen	1 db
SZÍN, FELÜLETKÉPZÉS	2 réteg vízbázisú matt lakk belső korpusz: fehér lamináltlap ASB élzárással		
KIEGÉSZÍTŐK	4db bútorzárral ajtólapból kimart fogantyúval		
MEGJEGYZÉS	fal és burkolatcsatlakozások takaróléc nélküli síkbeli illesztésekkel, árnyékfugával		



3,00	60
------	----



Méretek a helyszínen ellenőrizendőek, kivitelezés előtt a terv a tervezővel egyeztetendő! A kiválasztásra kerülő anyagok, anyagszínek és szerkezeti megoldások a tervezővel egyeztetendőek!	MEGBÍZÓ:	Egyházmegyei Katolikus Iskolák Főhatósága, 2600 Vác, Migazzi Kristóf tér 1	2017. 09. 17.
	TERVFAJTA:	Belsőépítészeti tenderterv	
	PROJECT:	Veresegyházi Katolikus Gimnázium, 2112 Veresegyház, Fő út 117-125., Hrsz:58	M 1:25

BELSŐ ASZTALOS KONSZIGNÁCIÓ

méret

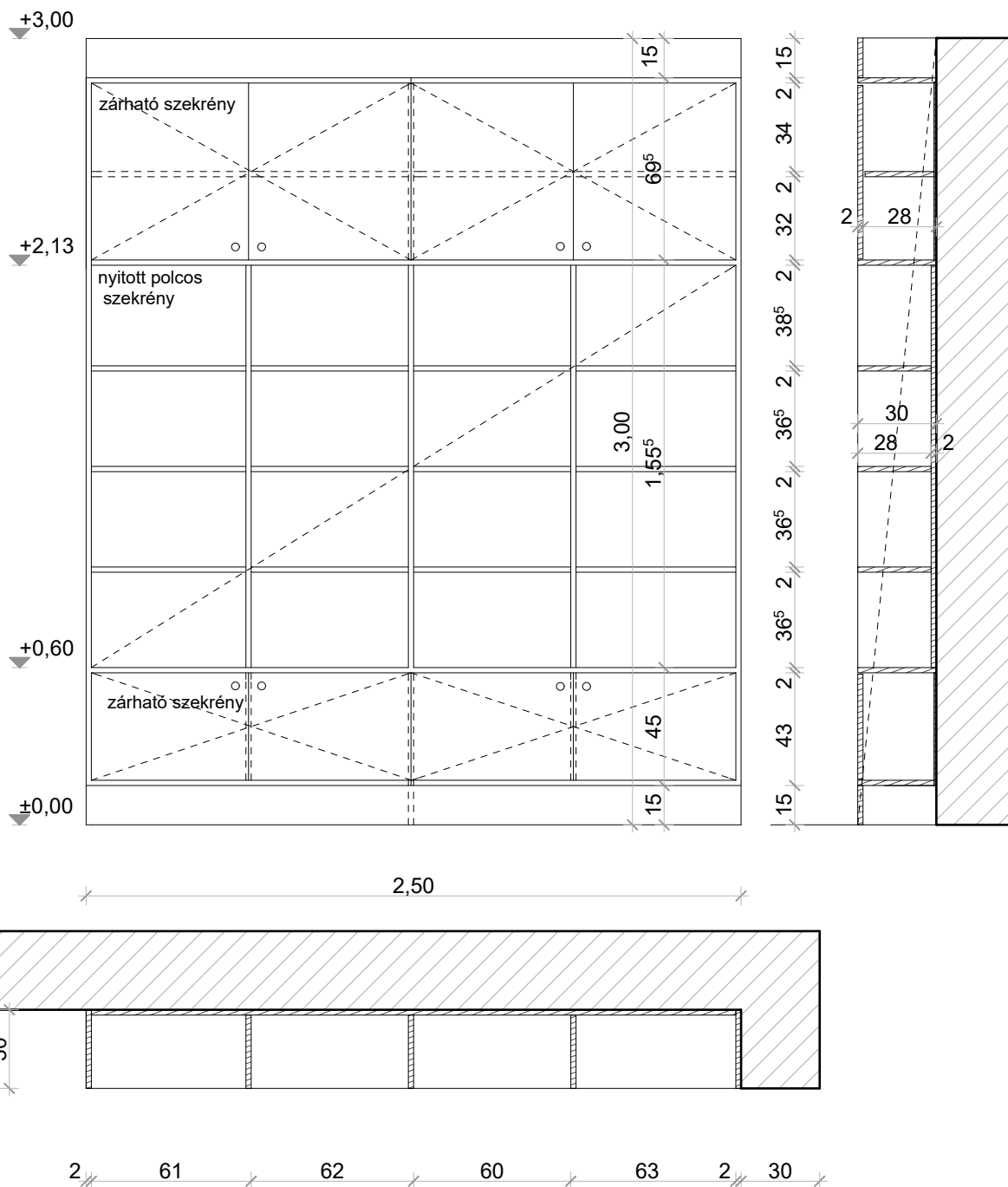
250/300/30CM

konszign.szám

BA-12

Méreték névleges méretek, DIN szabvány szerint! Kódok és általános megjegyzések ld. konszign. borítón!
Gyártás előtt a méretek a helyszínen ellenőrizendők! Beépítendő típus tervezővel egyeztetendő!

MEGNEVEZÉS	TANTERMI SZEKRÉNY	DARAB	összesen
JELLEMZŐ HELY	1.EM.1.04. TANTEREM 2.EM.1.04. 1.EM.2.11. 2.EM.1.06. 2.EM.1.07.	1.ütem	12 db
FALVTG., SZERK	FSZT.1.14 TANTEREM 1.EM.1.13. 2.EM.1.13.	2.ütem	-
SZERK./ANYAG	18MM KOSKIDÉKOR ECO TRANSPARENT dekoratív rétv. lemez áttetsző melamin bevonattal	összesen	12 db
SZÍN, FELÜLETKÉPZÉS	nyitott polchátfal: KOSKIDÉKOR TRANSPARENT színes kiviteli terv szerint, frontok és oldallapok: KOSKIDÉKOR TRANSP. FEHÉR		
KIEGÉSZÍTŐK	-		
MEGJEGYZÉS	FOGANTYÚ: 30MM ÁTMÉRŐJŰ KÖR LYUK A BÚTORLAPBA MARVA		



Méreték a helyszínen ellenőrizendők, kivitelezés előtt a terv a tervezővel egyeztetendő!
A kiválasztásra kerülő anyagok, anyagszínek és szerkezeti megoldások a tervezővel egyeztetendők!

MEGBÍZÓ:	Egyházmegyei Katolikus Iskolák Főhatósága, 2600 Vác, Migazzi Kristóf tér 1
TERVFAJTA:	Belsőépítészeti tenderterv
PROJECT:	Veresegyházi Katolikus Gimnázium, 2112 Veresegyház, Fő út 117-125., Hrsz:58

2017. 09. 17.

M 1:25

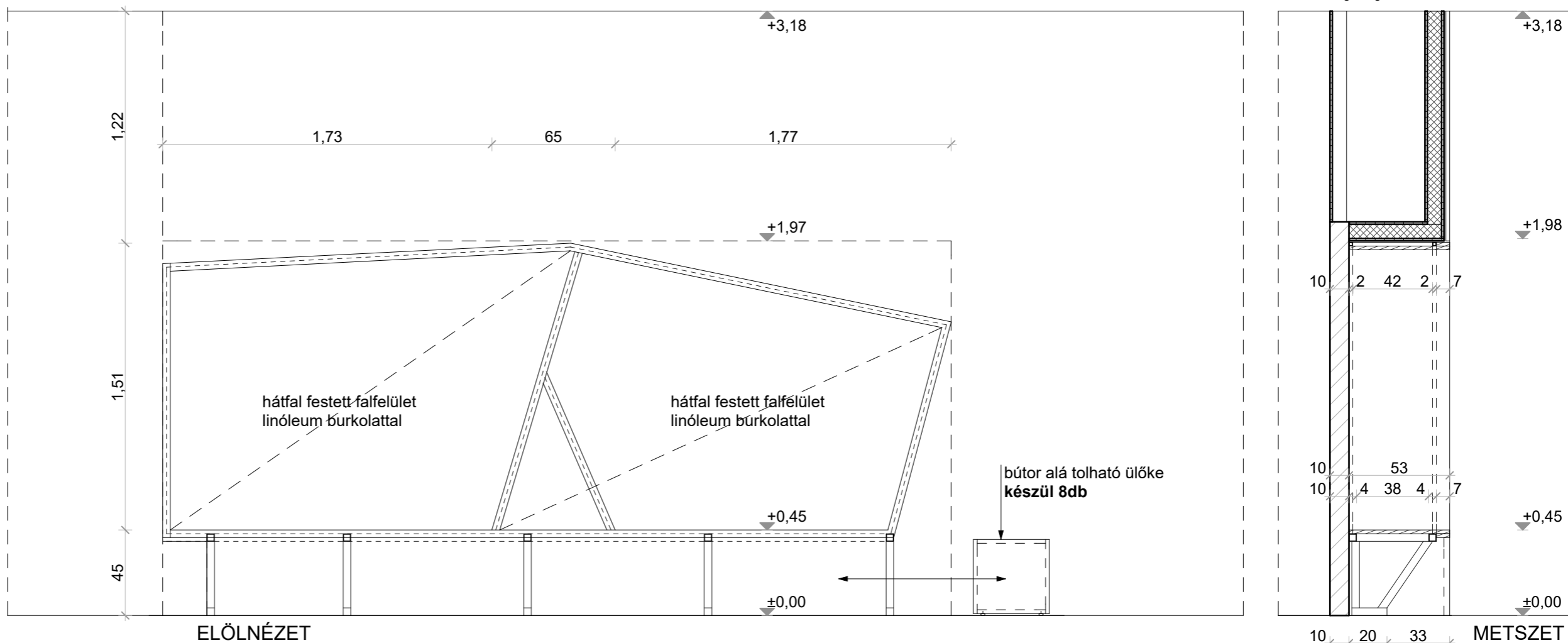
BELSŐ ASZTALOS KONSZIGNÁCIÓ

méret
415/196/53cm

konszign.szám
BA-13

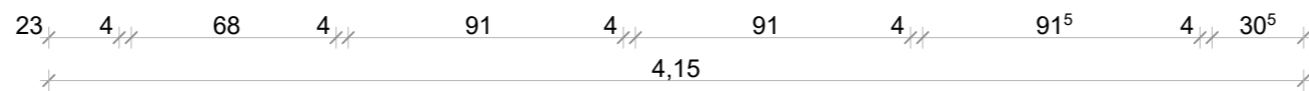
Beépítendő anyagok, színek, típus tervezővel egyeztetendők!
Gyártás előtt a méretek a helyszínen ellenőrizendők!

MEGNEVEZÉS	FOLYÓSÓI BEÜLŐ	DARAB	összesen
JELLEMZŐ HELY	FSZT.1.02 KÖZLEKEDŐ 1.EM.1.03.	1.szárny	2 db
FALVTG., SZERK	10cm vázkerámia falazat, 12,5cm gipszkarton	2.szárny	-
SZERK./ANYAG	40.40.3. és 20.20.3 zártszelvény hegesztett vázszerkezet , 2rtg lakkozással	összesen	2 db
SZÍN, FELÜLETKÉPZÉS	18mm fenyő rétegelt lemez, látszó éllel, R3 mm fózzal 2 réteg vízbázisú matt lakk		
KIEGÉSZÍTŐK	8db bútor alá tolató ülőkével, anyaga 18mm fenyő rétegelt lemez L.20.20.2. acél vázzal		
MEGJEGYZÉS	rétegeltlemez felületben cca. 0,5 m2 egyedi gravírozott felület ülőfelület KOSKIDECOR TRANSPARENT melamin fólia bevonatú 18mm vastag rétegelt lemez		

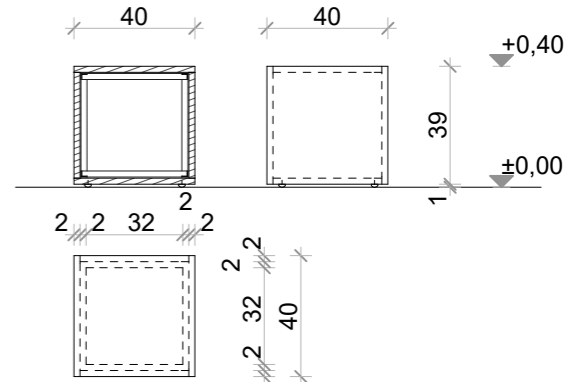


ELÖLNÉZET

METSZET



ÜLŐKE RAJZA



bútor alá tolató ülőke
készül 8db

Méretek a helyszínen ellenőrizendők,
kivitelezés előtt a terv a tervezővel
egyeztetendő!
A kiválasztásra kerülő anyagok,
anyagszínek és szerkezeti
megoldások a tervezővel
egyeztetendők!

MEGBÍZÓ:	Egyházmegyei Katolikus Iskolák Főhatósága, 2600 Vác, Migazzi Kristóf tér 1
TERVFAJTA:	Belsőépítészeti tenderterv
PROJECT:	Veresegyházi Katolikus Gimnázium, 2112 Veresegyház, Fő út 117-125., Hrsz:58

2017. 09. 17.

M 1:25

BELSŐ ASZTALOS KONSZIGNÁCIÓ

méret

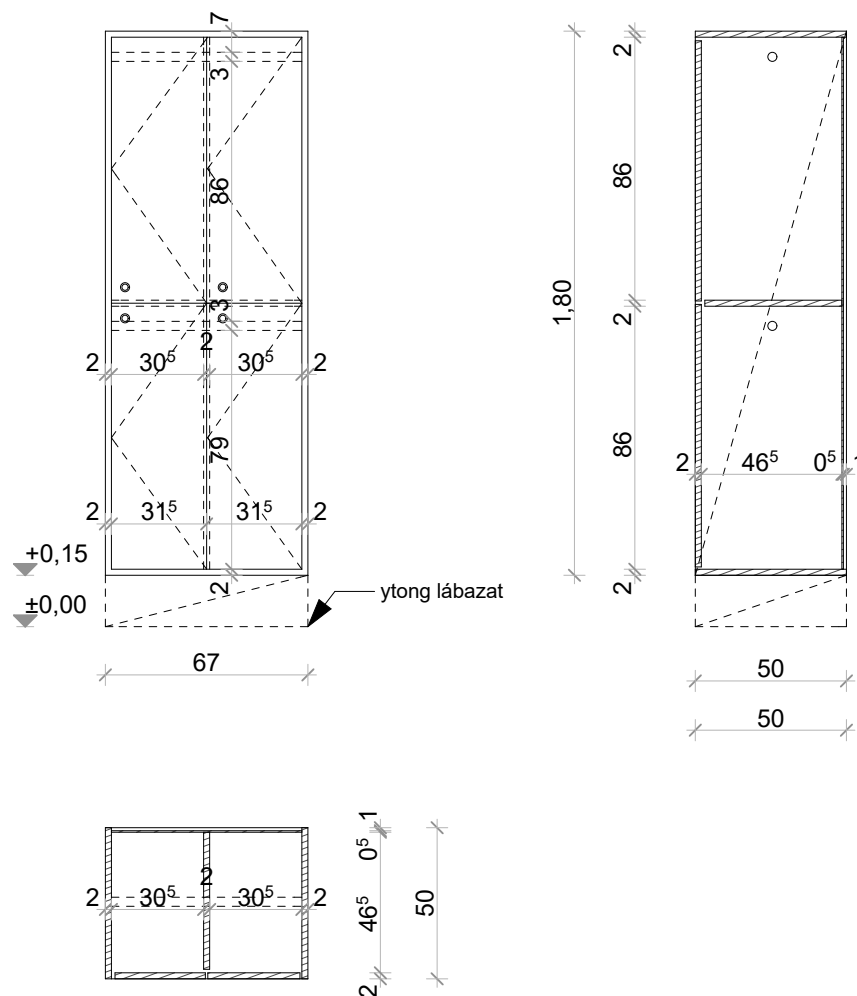
67/178/50CM

konszign.szám

BA-14

Méreték névleges méretek, DIN szabvány szerint! Kódok és általános megjegyzések ld. konszign. borítón!
Gyártás előtt a méretek a helyszínen ellenőrizendők! Beépítendő típus tervezővel egyeztetendő!

MEGNEVEZÉS	FOLYOSÓI ÖLTÖZŐSZEKRÉNY	DARAB	összesen
JELLEMZŐ HELY	FSZT.2.09, 1.02, 2.03 1.EM.2.01, 1.02, 2.04 2.EM.2.01, 1.02, 2.04	1.ütem	9 db
FALVTG., SZERK	30 CM VÁZKERÁMIA FALAZAT	2.ütem	14 db
SZERK./ANYAG	18CM VASTAG NYÍR RÉTEGELT LEMEZ	összesen	23 db
SZÍN, FELÜLETKÉPZÉS	PANNONFORM FEHÉR MELAMINBEVONAT GRAVÍROZOTT SZÁMOKKAL		
KIEGÉSZÍTŐK	4DB BÚTORZÁRRAL		
MEGJEGYZÉS	2-2 FOGAS+AKASZTÓRÚD Ø SZEKRÉNYENKÉNT		



Méreték a helyszínen ellenőrizendők, kivitelezés előtt a terv a tervezővel egyeztetendő!
A kiválasztásra kerülő anyagok, anyagszínek és szerkezeti megoldások a tervezővel egyeztetendő!

MEGBÍZÓ:	Egyházmegyei Katolikus Iskolák Főhatósága, 2600 Vác, Migazzi Kristóf tér 1
TERVFAJTA:	Belsőépítészeti tenderterv
PROJECT:	Veresegyházi Katolikus Gimnázium, 2112 Veresegyház, Fő út 117-125., Hrsz:58

2017. 09. 17.

M 1:25

BELSŐ ASZTALOS KONSZIGNÁCIÓ

méret

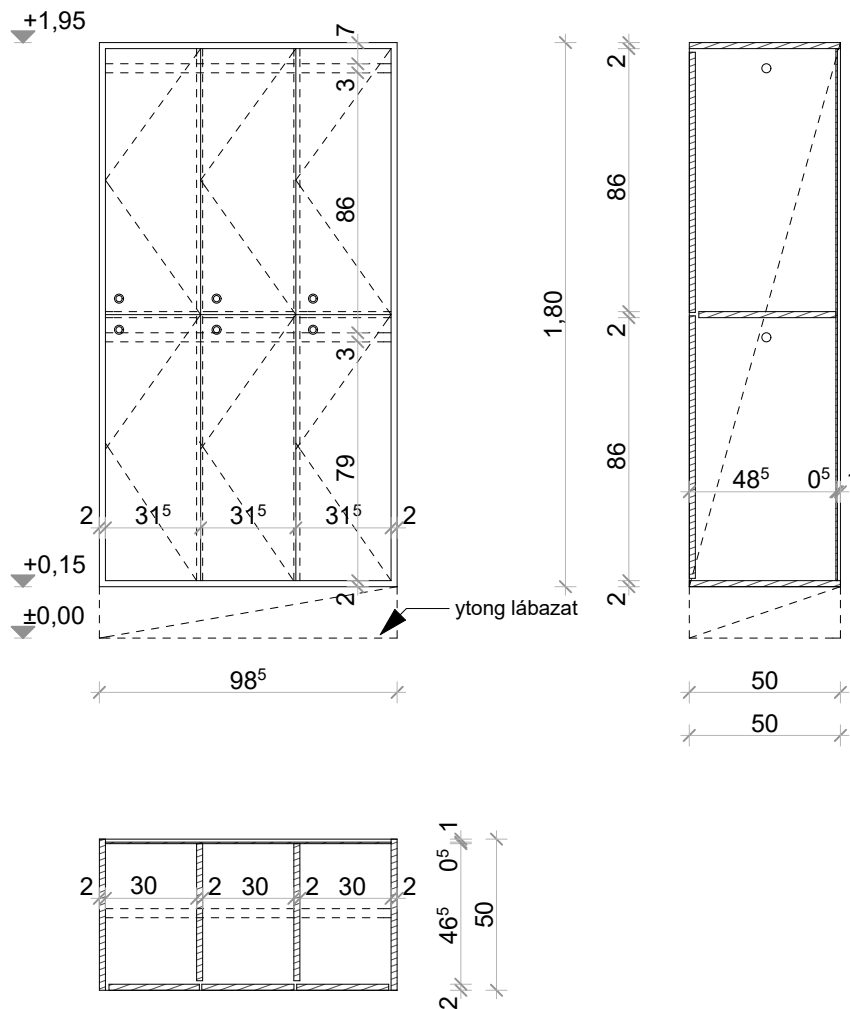
98/50/178CM

konszign.szám

BA-15

Méreték névleges méretek, DIN szabvány szerint! Kódok és általános megjegyzések ld. konszign. borítón!
Gyártás előtt a méretek a helyszínen ellenőrizendők! Beépítendő típus tervezővel egyeztetendő!

MEGNEVEZÉS	FOLYOSÓI ÖLTÖZŐSZEKRÉNY	DARAB	összesen
JELLEMZŐ HELY	FSZT.2.09, 1.02, 2.03 1.EM.2.01, 1.02, 2.04 2.EM.2.01, 1.02, 2.04	1.ütem	30 db
FALVTG., SZERK	30 CM VÁZKERÁMIA FALAZAT	2.ütem	38 db
SZERK./ANYAG	PANNONFORM FEHÉR MELAMINBEVONATÚ 18CM VASTAG NYÍR RÉTEGELT LEMEZ	összesen	68 db
SZÍN, FELÜLETKÉPZÉS	BÚTORLAPBA GRAVÍROZOTT SZÁMOKKAL		
KIEGÉSZÍTŐK	6DB BÚTORZÁRRAL		
MEGJEGYZÉS	2DB FOGAS+1DB AKASZTÓRÚD SZEKRÉNYENKÉNT		

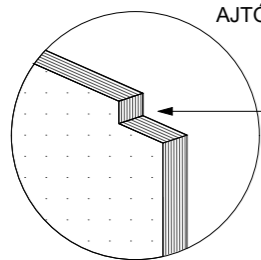


Méreték a helyszínen ellenőrizendők, kivitelezés előtt a terv a tervezővel egyeztetendő!
A kiválasztásra kerülő anyagok, anyagszínek és szerkezeti megoldások a tervezővel egyeztetendő!

MEGBÍZÓ:	Egyházmegyei Katolikus Iskolák Főhatósága, 2600 Vác, Migazzi Kristóf tér 1
TERVFAJTA:	Belsőépítészeti tenderterv
PROJECT:	Veresegyházi Katolikus Gimnázium, 2112 Veresegyház, Fő út 117-125., Hrsz:58

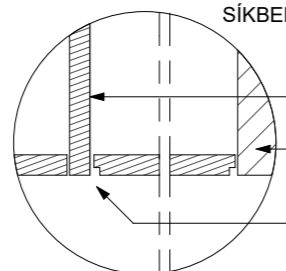
2017. 09. 17.

M 1:25



AJTÓFOGANTYÚ RÉSZLET

ajtólapból kivágott fogantyú
20/35 mm



SÍKBELI ILLESZTÉSEK

bútorcsatlakozás
falcsatlakozás
5mm
árnyékfugával

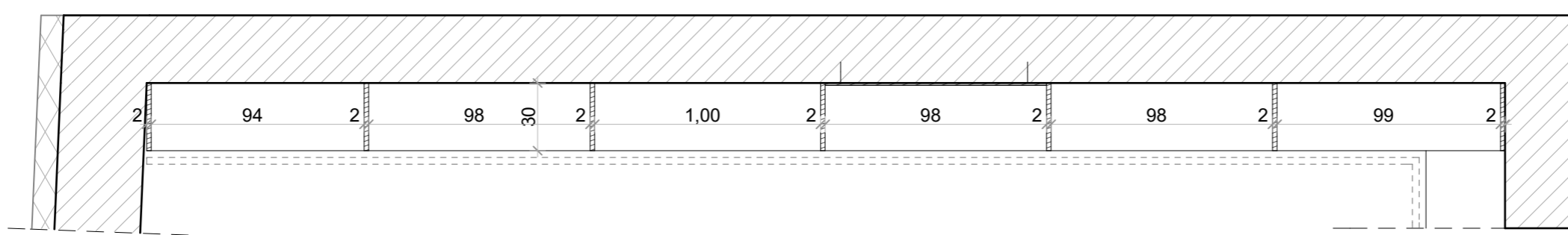
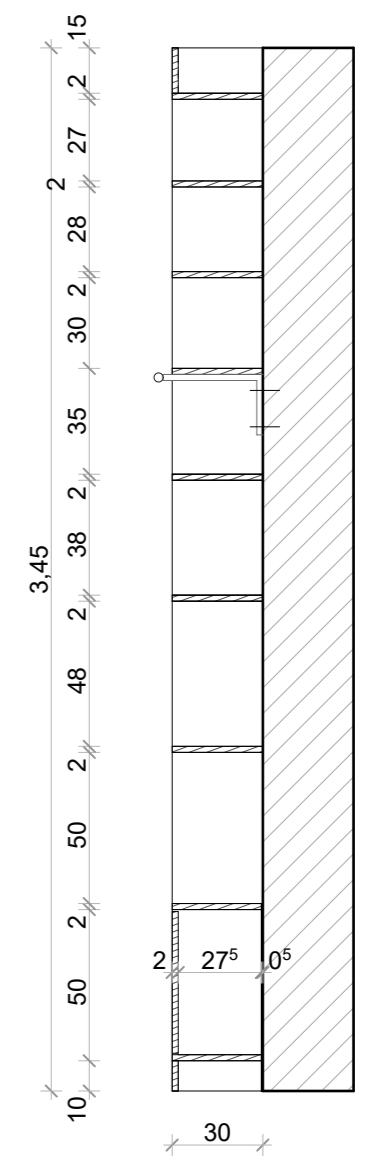
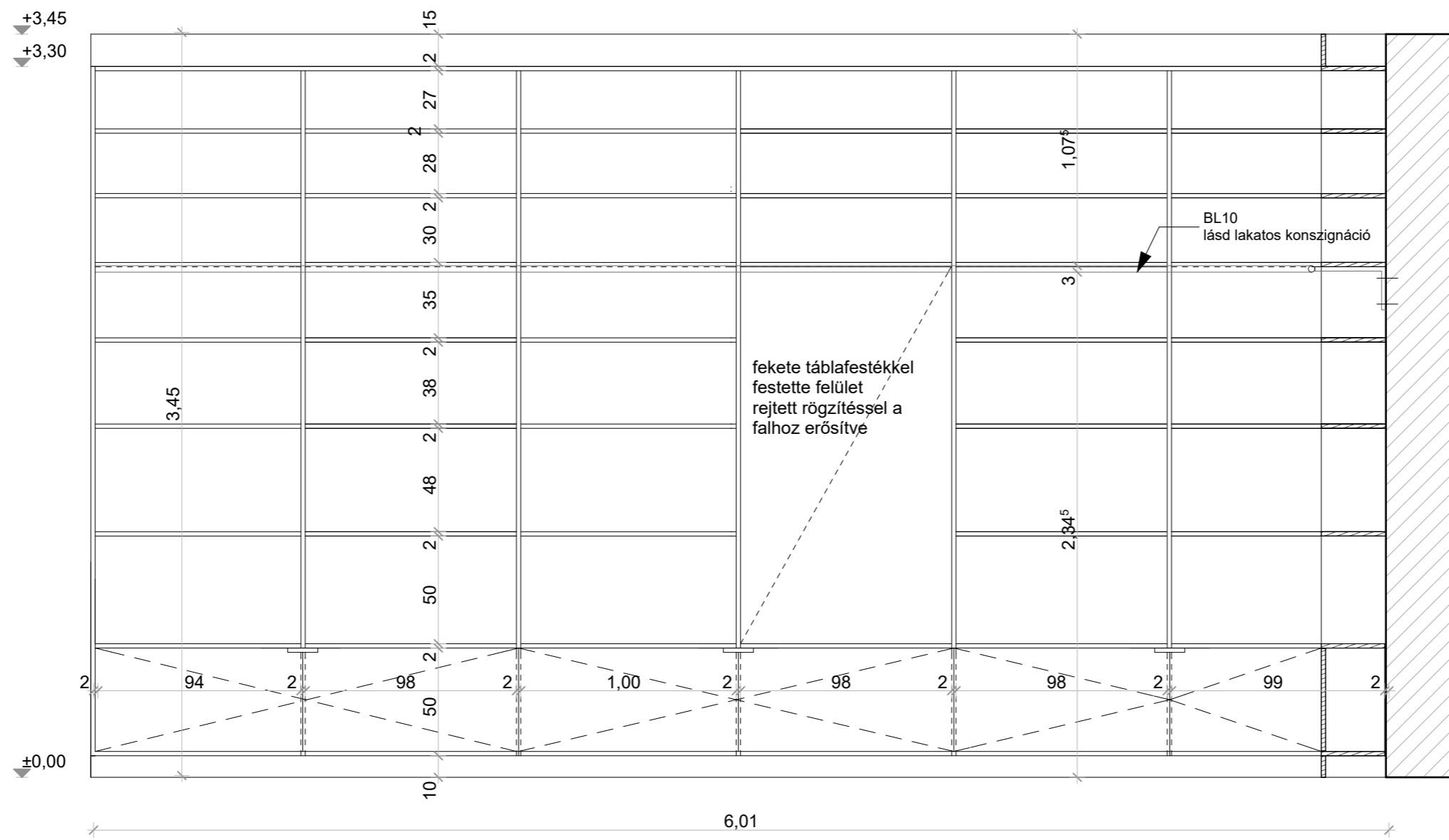
BELSŐ ASZTALOS KONSZIGNÁCIÓ

méret
600/30/345cm

konzign.szám
BA-16A

Méreték névleges méretek, DIN szabvány szerint! Kódok és általános megjegyzések ld. konzign. borítón!
Gyártás előtt a méretek a helyszínen ellenőrizendők! Beépítendő típus tervezővel egyeztetendő!

MEGNEVEZÉS	TANÁRI KÖNYVESPOLC	DARAB	összesen
JELLEMZŐ HELY	FSZ.1.05. TANÁRI	1.ütem	1 db
FALVTG., SZERK	30CM VÁZKERÁMIA	2.ütem	-
SZERK./ANYAG	AJTÓFRONTOK METSA TOP (FEKETE)18mm, látszó éllel R 3mm élkerekítés	összesen	1 db
SZÍN, FELÜLETKÉPZÉS	Pannonform fekete melaminbevonatú 18mm rétl. lemez, látszó éllel R 3mm élkerekítés		
KIEGÉSZÍTŐK	FALRA DÜBELEZETT ACÉLKONZOLRA ERŐSÍTETT 30MM VTG. SZÁLCSISZOLT ROZSDAMENTES ACÉL CSŐ		
MEGJEGYZÉS	BA-16B bútorral és BL-10-el összeépítve 30 köracélból hegesztve szálcsiszolt rozsdamentes acél létra BL-05		



Méreték a helyszínen ellenőrizendők, kivitelezés előtt a terv a tervezővel egyeztetendő!
A kiválasztásra kerülő anyagok, anyagszínnek és szerkezeti megoldások a tervezővel egyeztetendők!

MEGBÍZÓ:	Egyházmegyei Katolikus Iskolák Főhatósága, 2600 Vác, Migazzi Kristóf tér 1	2017. 09. 17.
TERVFAJTA:	Belsőépítészeti tenderterv	
PROJECT:	Veresegyházi Katolikus Gimnázium, 2112 Veresegyház, Fő út 117-125., Hrsz:58	M 1:25

BELSŐ ASZTALOS KONSZIGNÁCIÓ

méret

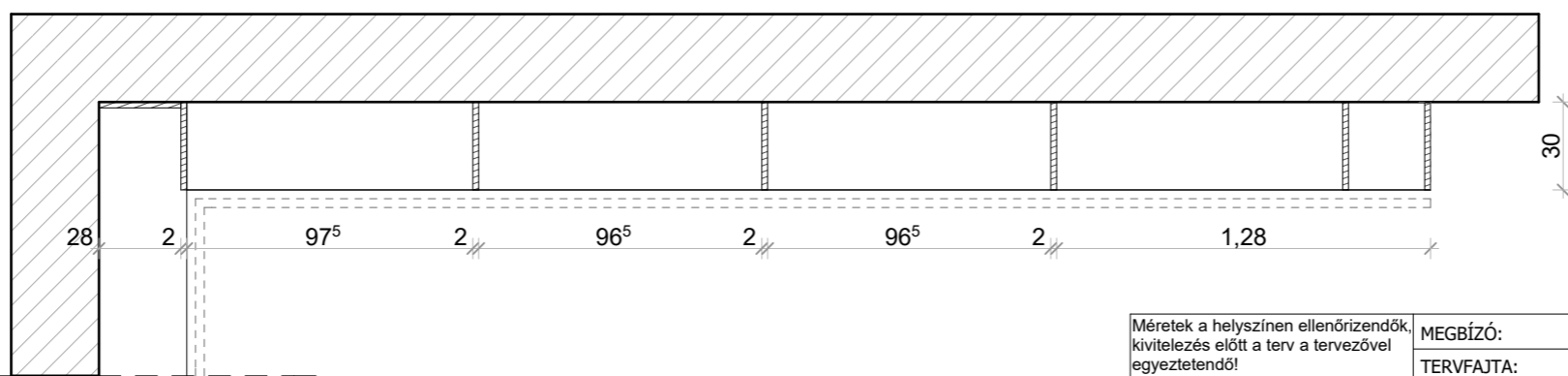
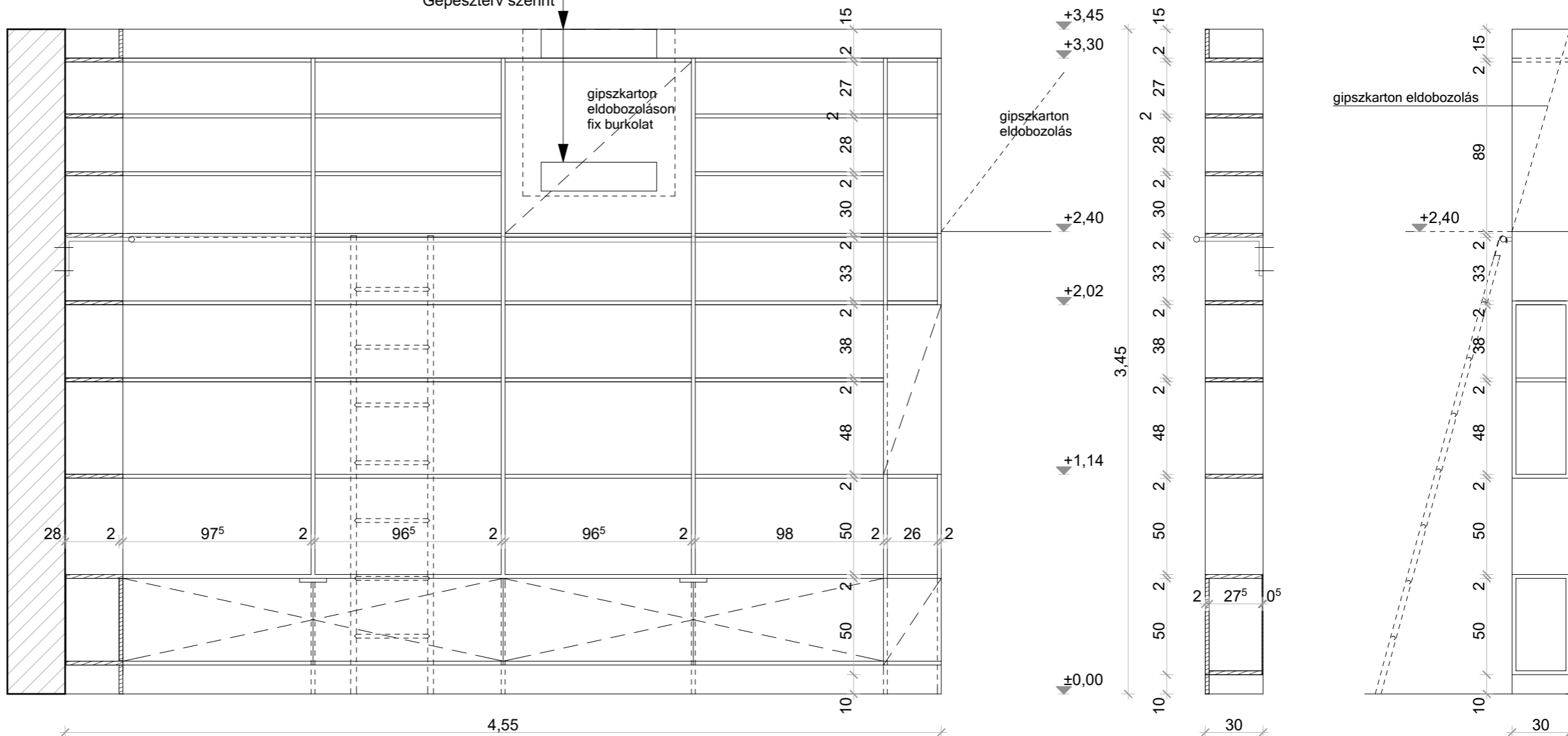
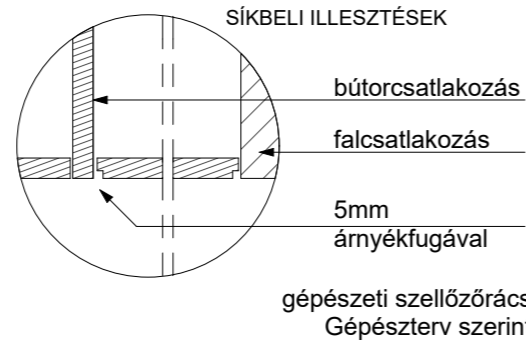
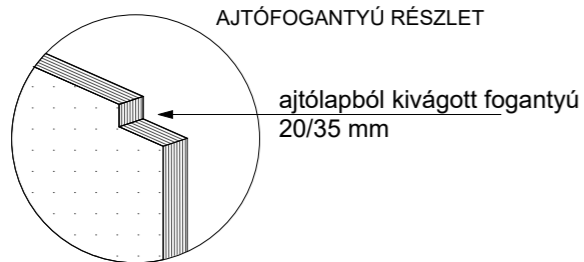
455/345/30cm

konzign.szám

BA-16B

Méreték névleges méretek, DIN szabvány szerint! Kódok és általános megjegyzések ld. konzign. borítón!
Gyártás előtt a méretek a helyszínen ellenőrizendők! Beépítendő típus tervezővel egyeztetendő!

MEGNEVEZÉS	KÖNYVESPOLC	DARAB	összesen
JELLEMZŐ HELY	FSZ.1.05. TANÁRI	1.ütem	1 db
FALVTG., SZERK	30CM VÁZKERÁMIA	2.ütem	-
SZERK./ANYAG	AJTÓFRONTOK METSA TOP (FEKETE)18mm, látszó éllel R 3mm élkerekítés	összesen	1 db
SZÍN, FELÜLETKÉPZÉS	Pannonform fekete melaminbevonatú 18mm rétl.lemes, látszó éllel R 3mm élkerekítés		
KIEGÉSZÍTŐK	FALRA DÜBELEZETT ACÉLKONZOLRA ERŐSÍTETT 30MM VTG. SZÁLCSISZOLT ROZSAMENTES ACÉL CSŐ		
MEGJEGYZÉS	BA-16A BÚTORRAL ÖSSZEÉPÍTVE 30 köracélból hegesztve szálcsiszolt rozsdamentes acél létra BL-05		



Méreték a helyszínen ellenőrizendők, kivitelezés előtt a terv a tervezővel egyeztetendő!
A kiválasztásra kerülő anyagok, anyagszín és szerkezeti megoldások a tervezővel egyeztetendők!

MEGBÍZÓ:	Egyházmegyei Katolikus Iskolák Főhatósága, 2600 Vác, Migazzi Kristóf tér 1
TERVFAJTA:	Belsőépítészeti tenderterv
PROJECT:	Veresegyházi Katolikus Gimnázium, 2112 Veresegyház, Fő út 117-125., Hrsz:58

2017. 09. 17.

M 1:25

BELSŐ ASZTALOS KONSZIGNÁCIÓ

méret

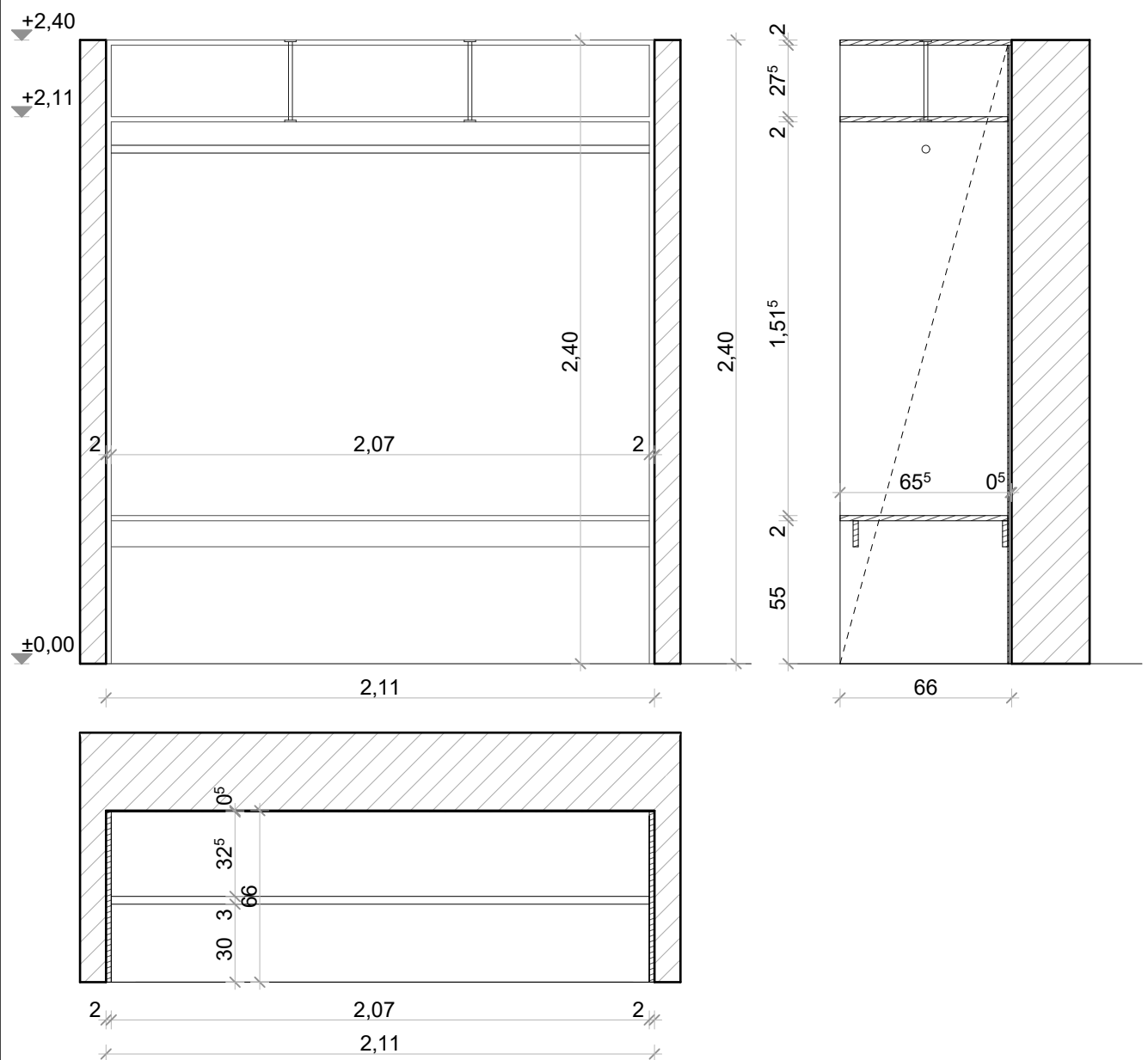
455/345/66cm

konszign.szám

BA-17

Méretek névleges méretek, DIN szabvány szerint! Kódok és általános megjegyzések ld. konszign. borítón!
Gyártás előtt a méretek a helyszínen ellenőrizendők! Beépítendő típus tervezővel egyeztetendő!

MEGNEVEZÉS	SZEKRÉNY TANÁRI	DARAB	összesen
JELLEMZŐ HELY	FSZ.1.05. TANÁRI	1.ütem	1 db
FALVTG., SZERK	30CM, 10CM VÁZKERÁMIA	2.ütem	-
SZERK./ANYAG	18mm vtg. rétegelt lemez látszó éllel R 3mm élkerekítés	összesen	1 db
SZÍN, FELÜLETKÉPZÉS	pannonform fekete melaminbevonatú rétegelt lemez 18mm látszó éllel		
KIEGÉSZÍTŐK	15 szálcsiszolt rozsdamentes köracél polcfelfüggesztés besüllyesztett csavarfejrel		
MEGJEGYZÉS	-		

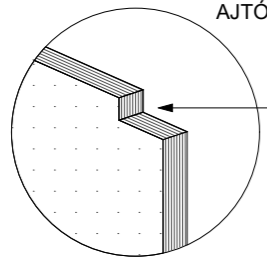


Méretek a helyszínen ellenőrizendők, kivitelezés előtt a terv a tervezővel egyeztetendő!
A kiválasztásra kerülő anyagok, anyagszínek és szerkezeti megoldások a tervezővel egyeztetendő!

MEGBÍZÓ:	Egyházmegyei Katolikus Iskolák Főhatósága, 2600 Vác, Migazzi Kristóf tér 1
TERVFAJTA:	Belsőépítészeti tenderterv
PROJECT:	Verese gyházi Katolikus Gimnázium, 2112 Verese gyház, Fő út 117-125., Hrsz:58

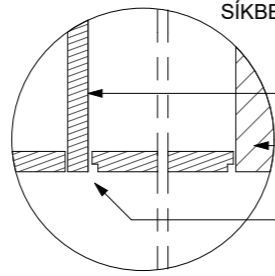
2017. 09. 17.

M 1:25



AJTÓFOGANTYÚ RÉSZLET

ajtólápból kivágott fogantyú
20/35 mm



SÍKBELI ILLESZTÉSEK

bútorcsatlakozás

falcsatlakozás

5mm
árnyékfugával

BELSŐ ASZTALOS KONSZIGNÁCIÓ

méret

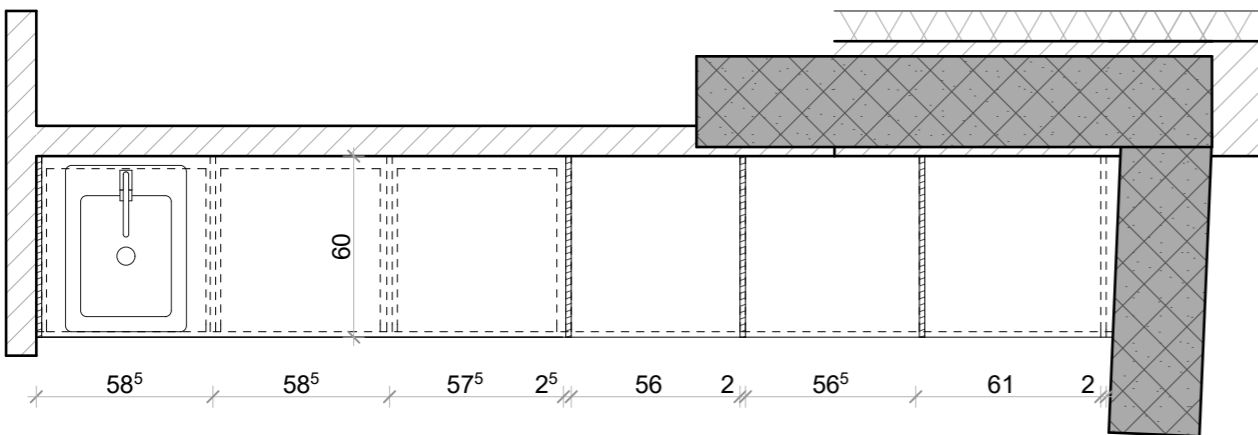
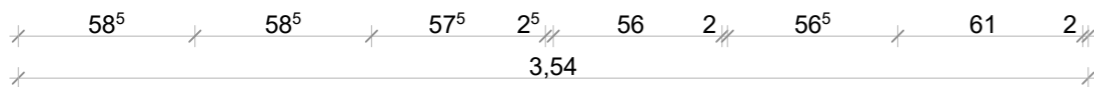
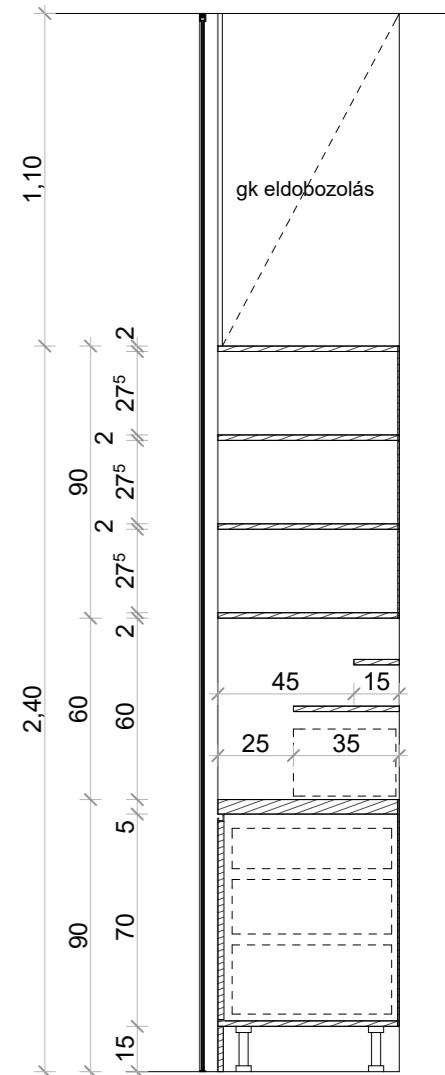
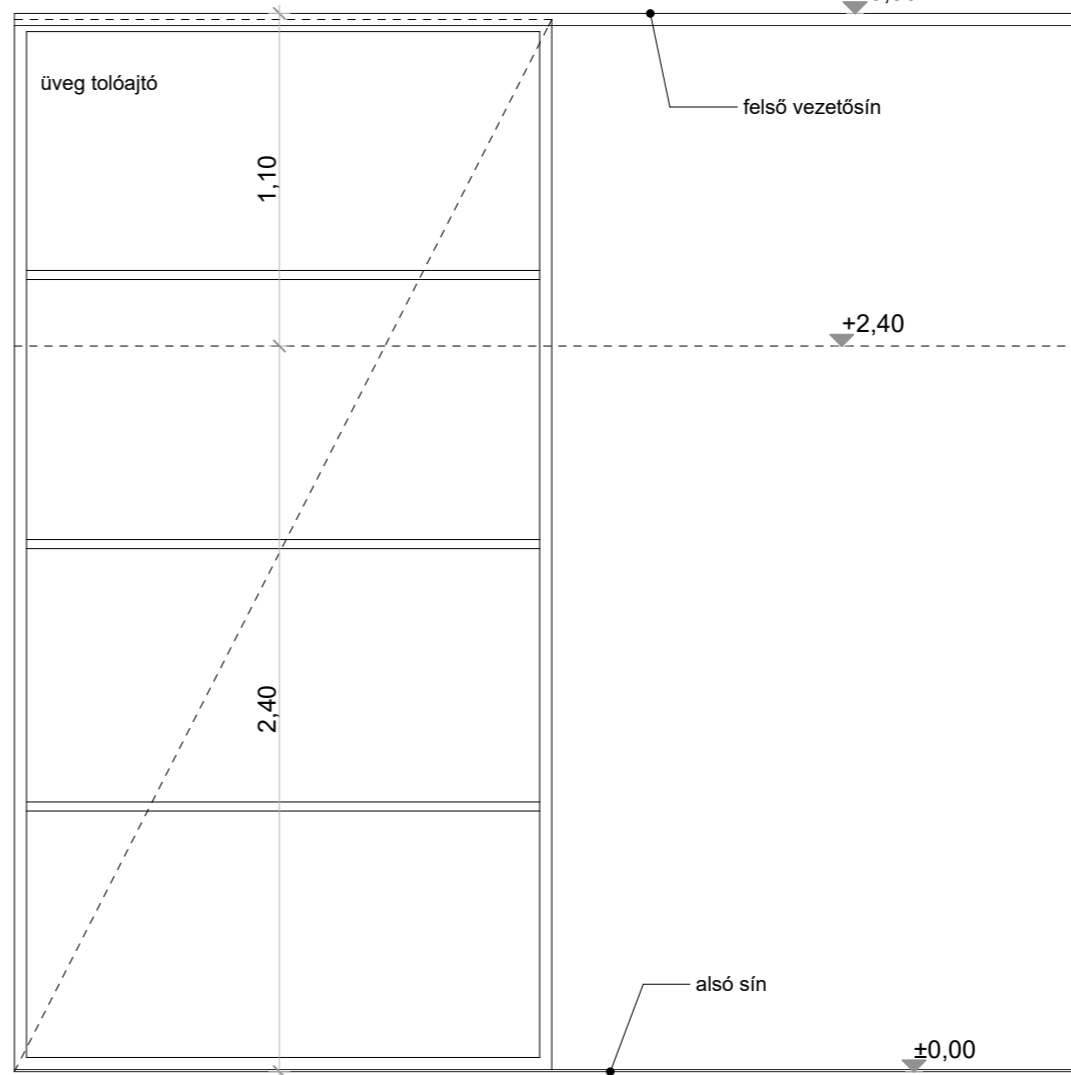
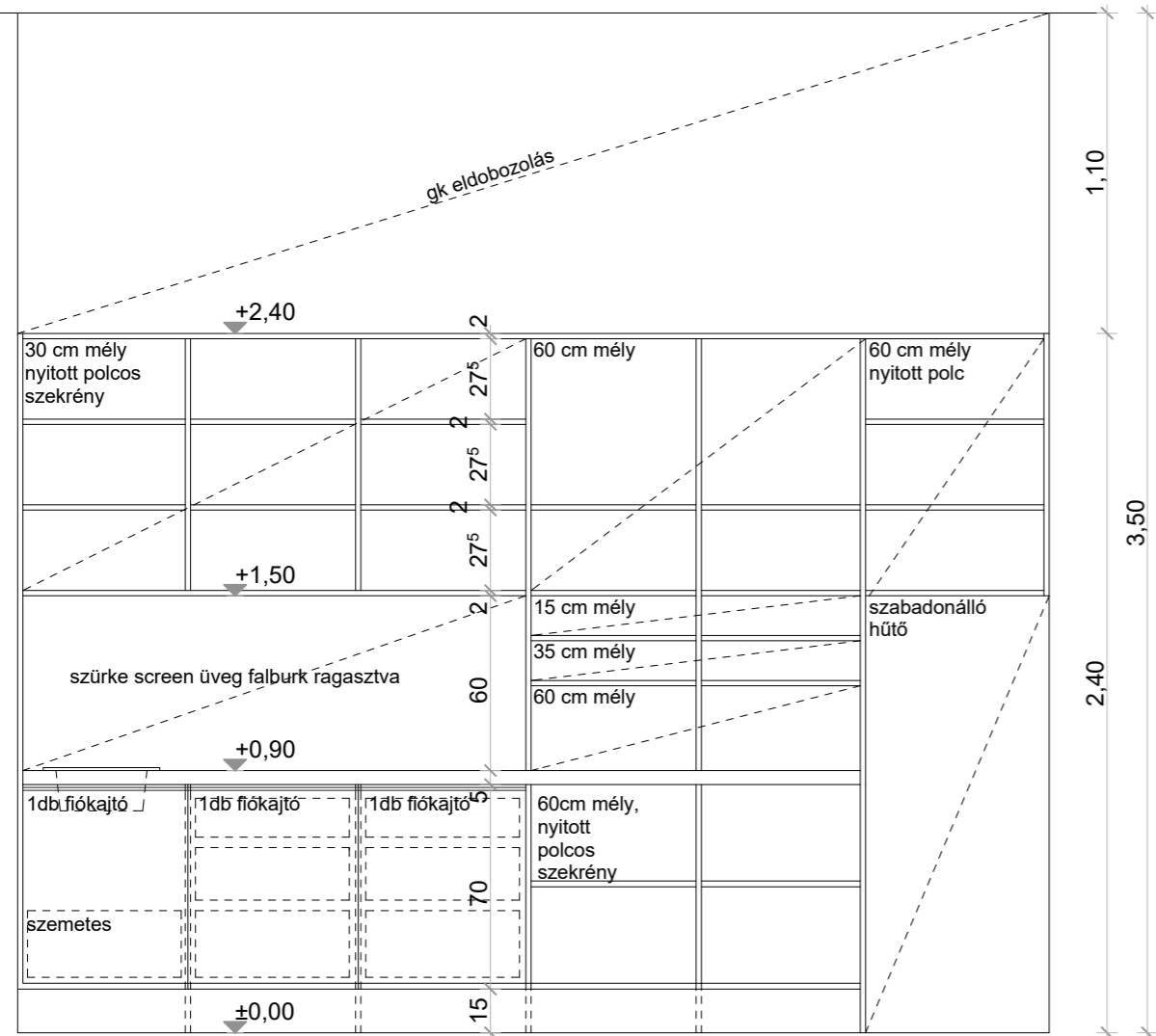
354/240/60cm

konzign.szám

BA-18

Méreték névleges méretek, DIN szabvány szerint! Kódok és általános megjegyzések ld. konzign. borítón!
Gyártás előtt a méretek a helyszínen ellenőrizendők! Beépítendő típus tervezővel egyeztetendő!

MEGNEVEZÉS	TEAKONYHA TOLÓAJTÓVAL	DARAB	összesen
JELLEMZŐ HELY	FSZ.1.05. TANÁRI	1.ütem	1 db
FALVTG., SZERK	10CM VÁZKERÁMIA, 30CM VASBETON munkalap 38mm tömbösített tömör nyír	2.ütem	-
SZERK./ANYAG	AJTÓFRONTOK METSA TOP (FEKETE)18mm, látszó éllel R 3mm élkerekítés	összesen	1 db
SZÍN, FELÜLETKÉPZÉS	Pannonform fekete melaminbevonatú 18mm rétl. lemez, látszó éllel szürke screen üveg falburk ragasztva		
KIEGÉSZÍTŐK	HÁFELE ALUMÍNIUM FOGANTYÚPROFIL, CIKKSZÁM: 126.21.902, TWIN 50 ALUMINIUM TOLÓAJTÓ VASALAT		
MEGJEGYZÉS	ÜVEG TOLÓAJTÓ 2 RÉTEGŰ RAGASZTOTT BIZTONSÁGI SCREEN ÜVEGGEL SÖTÉTSZÜRKE SZÍNENBEN		



Méreték a helyszínen ellenőrizendők, kivitelezés előtt a terv a tervezővel egyeztetendő!
A kiválasztásra kerülő anyagok, anyagszínek és szerkezeti megoldások a tervezővel egyeztetendő!

MEGBÍZÓ:	Egyházmegyei Katolikus Iskolák Főhatósága, 2600 Vác, Migazzi Kristóf tér 1
TERVFAJTA:	Belsőépítészeti tenderterv
PROJECT:	Veresegyházi Katolikus Gimnázium, 2112 Veresegyház, Fő út 117-125., Hrsz:58

2017. 09. 17.

M 1:25

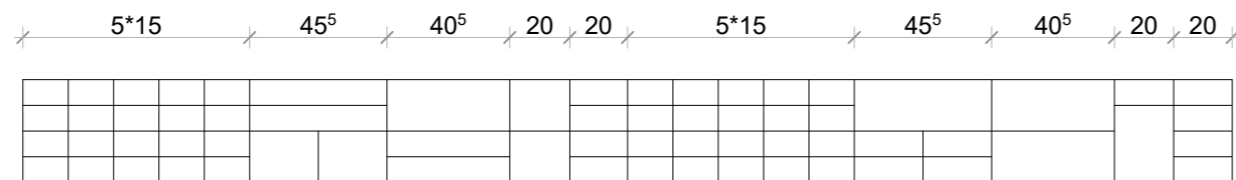
BELSŐ ASZTALOS KONSZIGNÁCIÓ

Méreték névleges méretek, DIN szabvány szerint! Kódok és általános megjegyzések ld. konzign. borítón!
Gyártás előtt a méretek a helyszínen ellenőrizendők! Beépítendő típus tervezővel egyeztetendő!

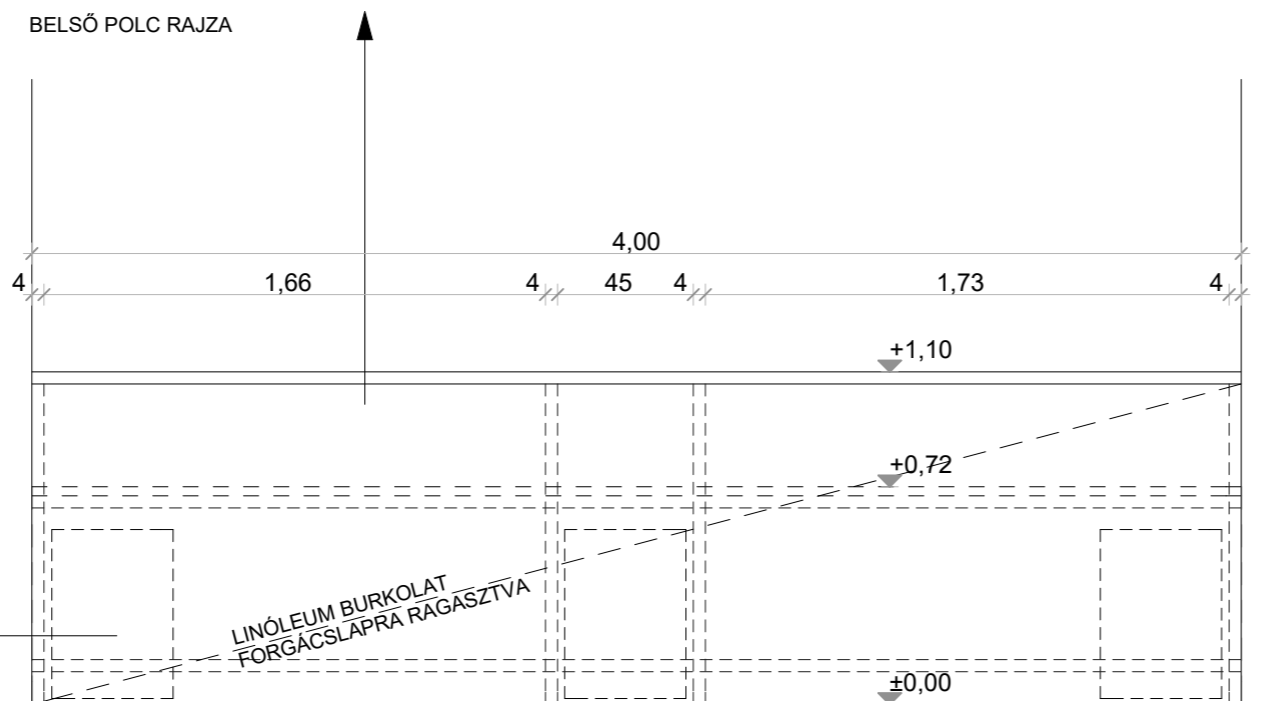
méret
400/100/110cm

konzign.szám
BA-19

MEGNEVEZÉS	TITKÁRSÁG PULT	DARAB	összesen
JELLEMZŐ HELY	FSZ.1.04. TITKÁRSÁG	1.ütem	1 db
FALVTG., SZERK	40.40.3. zártszelvény váz, porszórt fehér állítható lábakkal	2.ütem	-
SZERK./ANYAG	frontlap: nyers forgácslap 15mm, ragasztott linóleum burkolattal (Marmoleum Sturato)	összesen	1 db
SZÍN, FELÜLETKÉPZÉS	asztallap: felső réteg 15mm KOSKIDEKOR TRANSPARENT melaminbev. rétv. lem. alsó hordozórtg 15mm faforgácslap, 30/40 duplungolt rétv.lem.élléccel, látszó éllel R3mm főzzal		
KIEGÉSZÍTŐK			
MEGJEGYZÉS	3db zárható irodai konténerrel asztallapban 2-2 kábelátvezető furat padlóra és oldalfalhoz rögzítve		

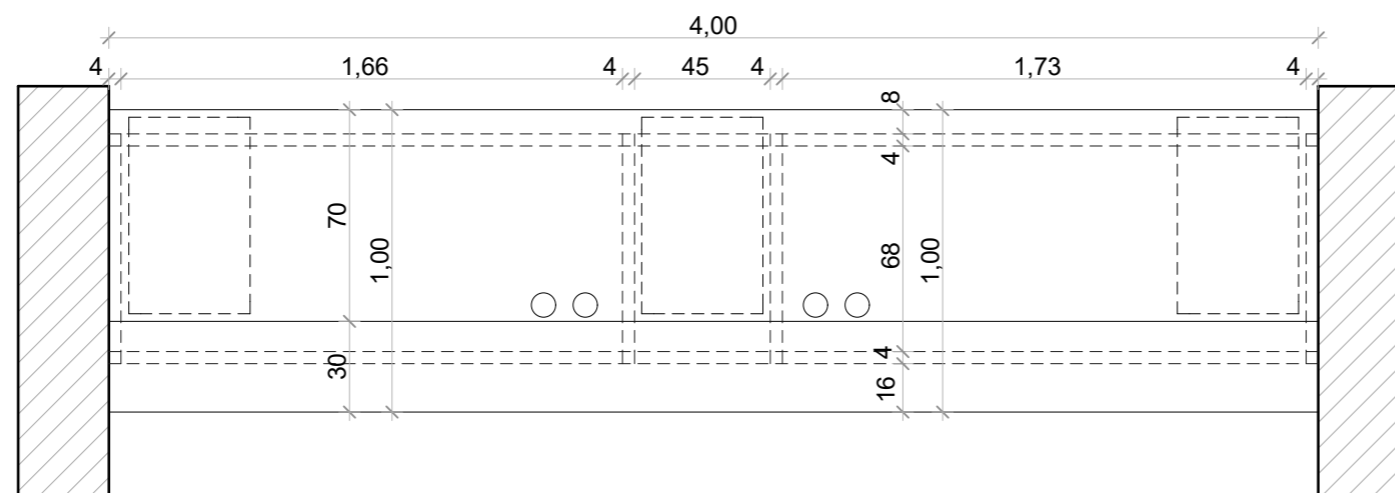


BELSŐ POLC RAJZA

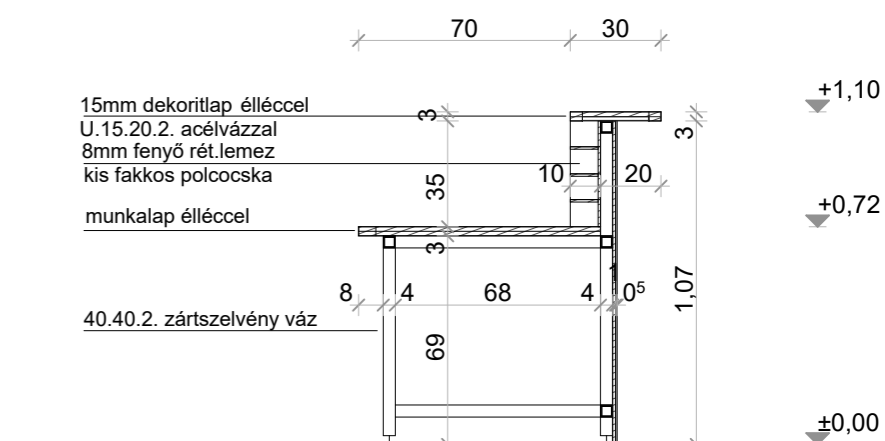


irodai fiókos konténer
45*55*60cm

ELÖLNÉZET



ALAPRAJZ



Méreték a helyszínen ellenőrizendők, kivitelezés előtt a terv a tervezővel egyeztetendő!
A kiválasztásra kerülő anyagok, anyagszínek és szerkezeti megoldások a tervezővel egyeztetendők!

MEGBÍZÓ:	Egyházmegyei Katolikus Iskolák Főhatósága, 2600 Vác, Migazzi Kristóf tér 1	2017. 09. 17.
TERVFAJTA:	Belsőépítészeti tenderterv	
PROJECT:	Veresegyházi Katolikus Gimnázium, 2112 Veresegyház, Fő út 117-125., Hrsz:58	M 1:25

BELSŐ ASZTALOS KONSZIGNÁCIÓ

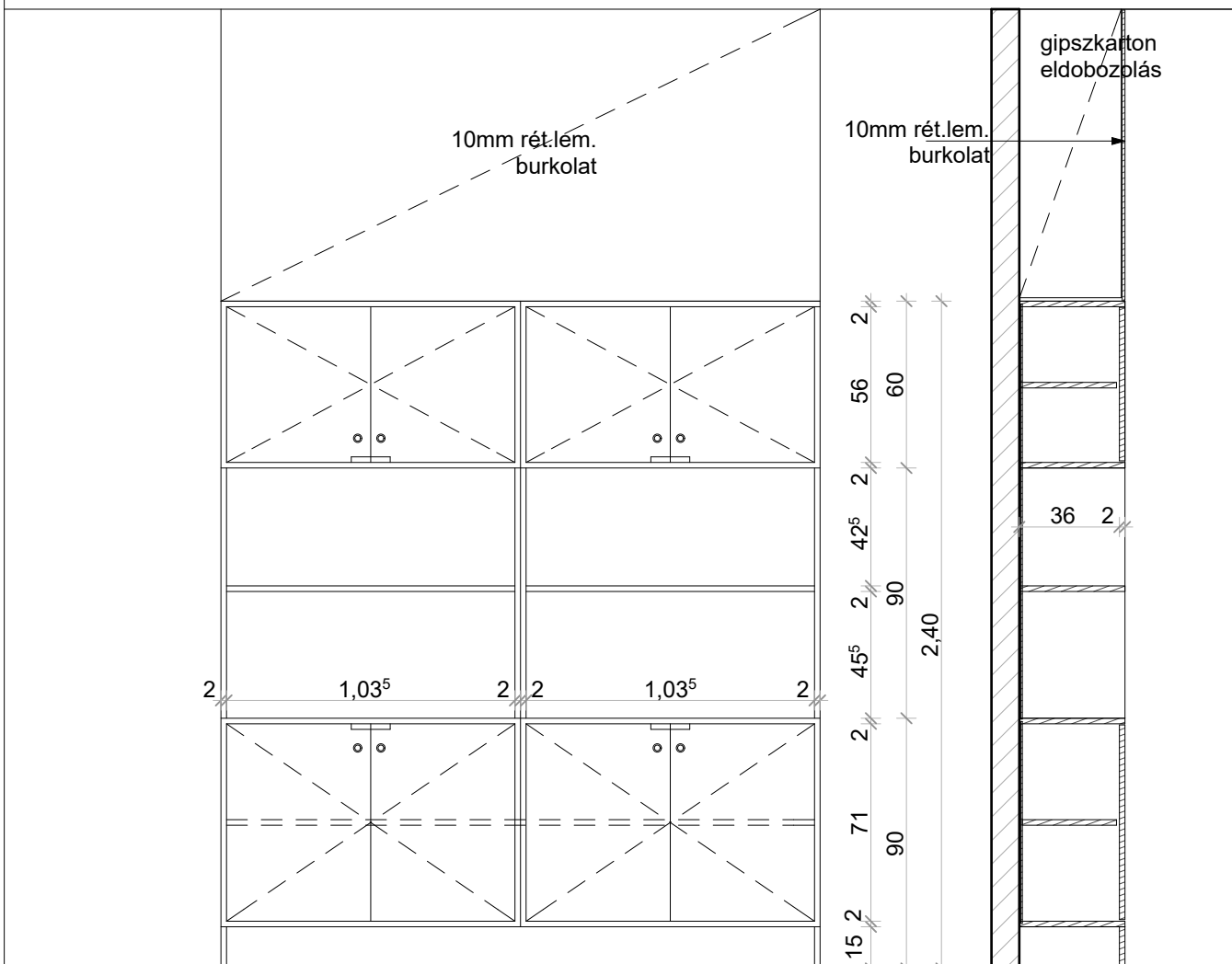
méret
216/240/38cm

konzign.szám

BA-20

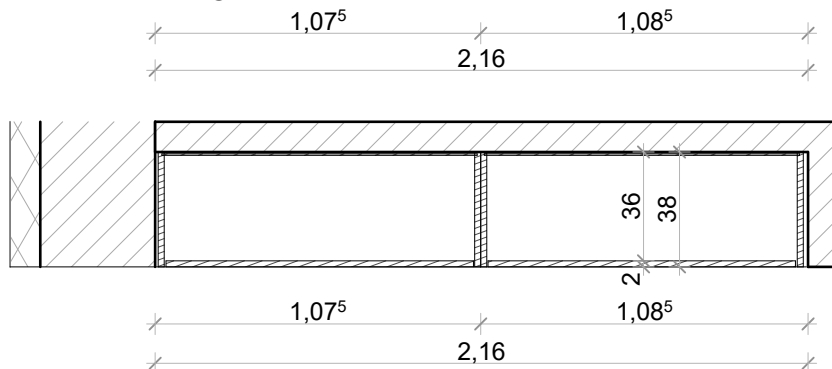
Méreték névleges méretek, DIN szabvány szerint! Kódok és általános megjegyzések ld. konzign. borítón!
Gyártás előtt a méretek a helyszínen ellenőrizendők! Beépítendő típus tervezővel egyeztetendő!

MEGNEVEZÉS		DARAB	összesen
JELLEMZŐ HELY	FSZ.1.04. TITKÁRSÁG	1.ütem	1 db
FALVTG., SZERK	38cm vázkerámia falazat	2.ütem	-
SZERK./ANYAG	18mm nyír rétegelt lemez, látszó élekkel, közé-záródó ajtókkal, R3 mm főzzal	összesen	1 db
SZÍN, FELÜLETKÉPZÉS	2 réteg vízbázisú matt lakk belső korpusz fehér lamináltlap ASB élzárással		
KIEGÉSZÍTŐK	üveg tolóajtó Kamex Vitrine 15 tolóajtó vasalattal 2db bútorzárral		
MEGJEGYZÉS	fal és burkolatcsatlakozások takaróléc nélküli síkbeli illesztésekkel, árnyékfugával		



ELÖLNÉZET

METSZET



Méreték a helyszínen ellenőrizendők, kivitelezés előtt a terv a tervezővel egyeztetendő!
A kiválasztásra kerülő anyagok, anyagszínek és szerkezeti megoldások a tervezővel egyeztetendők!

MEGBÍZÓ:	Egyházmegyei Katolikus Iskolák Főhatósága, 2600 Vác, Migazzi Kristóf tér 1
TERVFAJTA:	Belsőépítészeti tenderterv
PROJECT:	Veresegyházi Katolikus Gimnázium, 2112 Veresegyház, Fő út 117-125., Hrsz:58

2017. 09. 17.

M 1:25

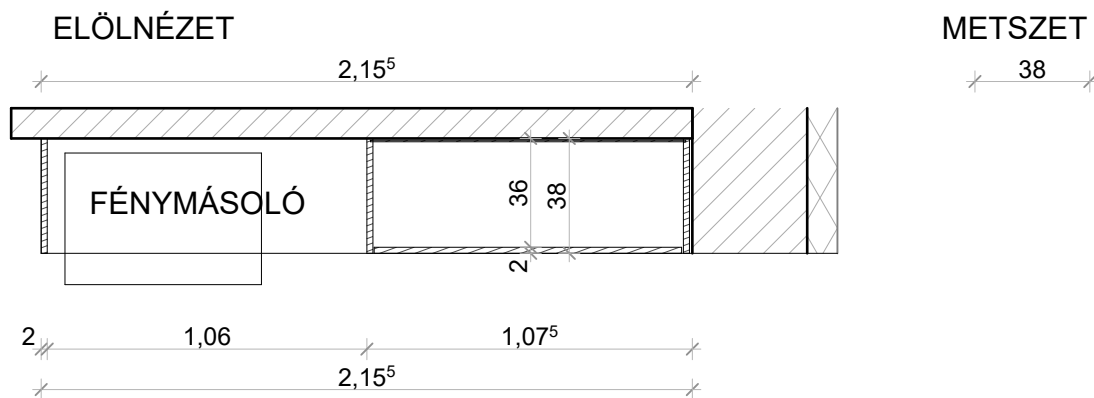
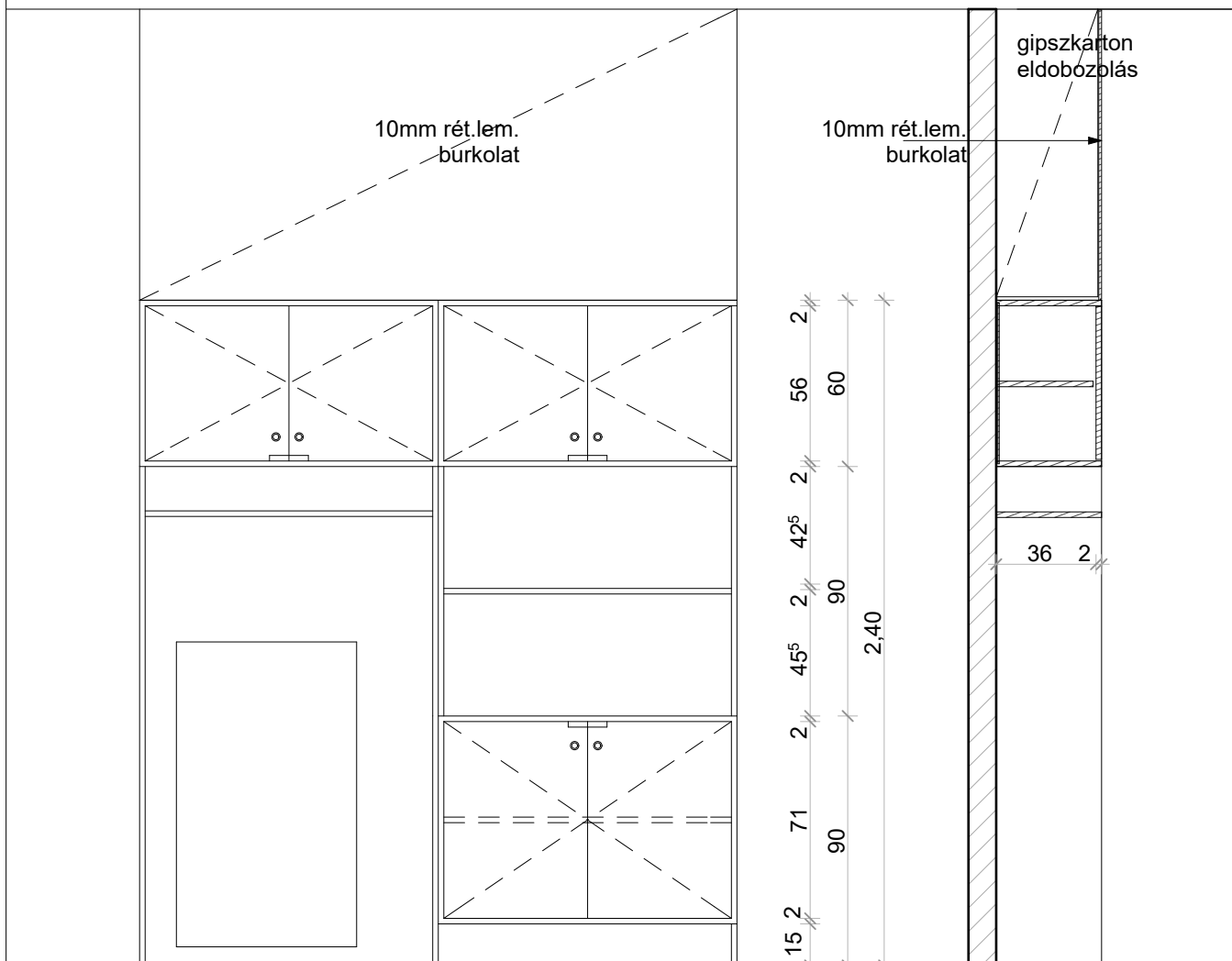
BELSŐ ASZTALOS KONSZIGNÁCIÓ

méret
216/240/38cm

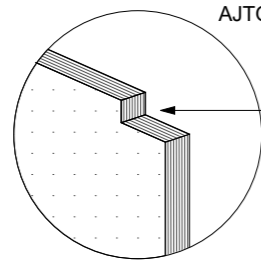
konszign.szám
BA-21

Méretek névleges méretek, DIN szabvány szerint! Kódok és általános megjegyzések ld. konszign. borítón!
Gyártás előtt a méretek a helyszínen ellenőrizendők! Beépítendő típus tervezővel egyeztetendő!

MEGNEVEZÉS		DARAB	összesen
JELLEMZŐ HELY	FSZ.1.04. TITKÁRSÁG	1.ütem	1 db
FALVTG., SZERK	38cm vázkerámia falazat	2.ütem	-
SZERK./ANYAG	18mm nyír rétegelt lemez, látszó élekkel, közé-záródó ajtókkal, R3 mm főzzal	összesen	1 db
SZÍN, FELÜLETKÉPZÉS	2 réteg vízbázisú matt lakk belső korpusz fehér lamináltlap ASB élzárással		
KIEGÉSZÍTŐK	üveg tolóajtó Kamex Vetrine 15 tolóajtó vasalattal 2db bútorzárral		
MEGJEGYZÉS	fal és burkolatcsatlakozások takaróléc nélküli síkbeli illesztésekkel, árnyékfugával		

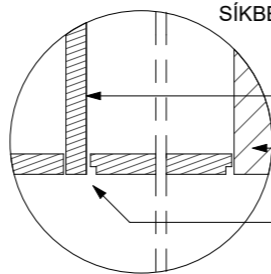


Méretek a helyszínen ellenőrizendők, kivitelezés előtt a terv a tervezővel egyeztetendő! A kiválasztásra kerülő anyagok, anyagszínek és szerkezeti megoldások a tervezővel egyeztetendők!	MEGBÍZÓ:	Egyházmegyei Katolikus Iskolák Főhatósága, 2600 Vác, Migazzi Kristóf tér 1	2017. 09. 17.
	TERVFAJTA:	Belsőépítészeti tenderterv	
	PROJECT:	Veresegyházi Katolikus Gimnázium, 2112 Veresegyház, Fő út 117-125., Hrsz:58	M 1:25



AJTÓFOGANTYÚ RÉSZLET

ajtólappból kivágott fogantyú
20/35 mm



SÍKBELI ILLESZTÉSEK

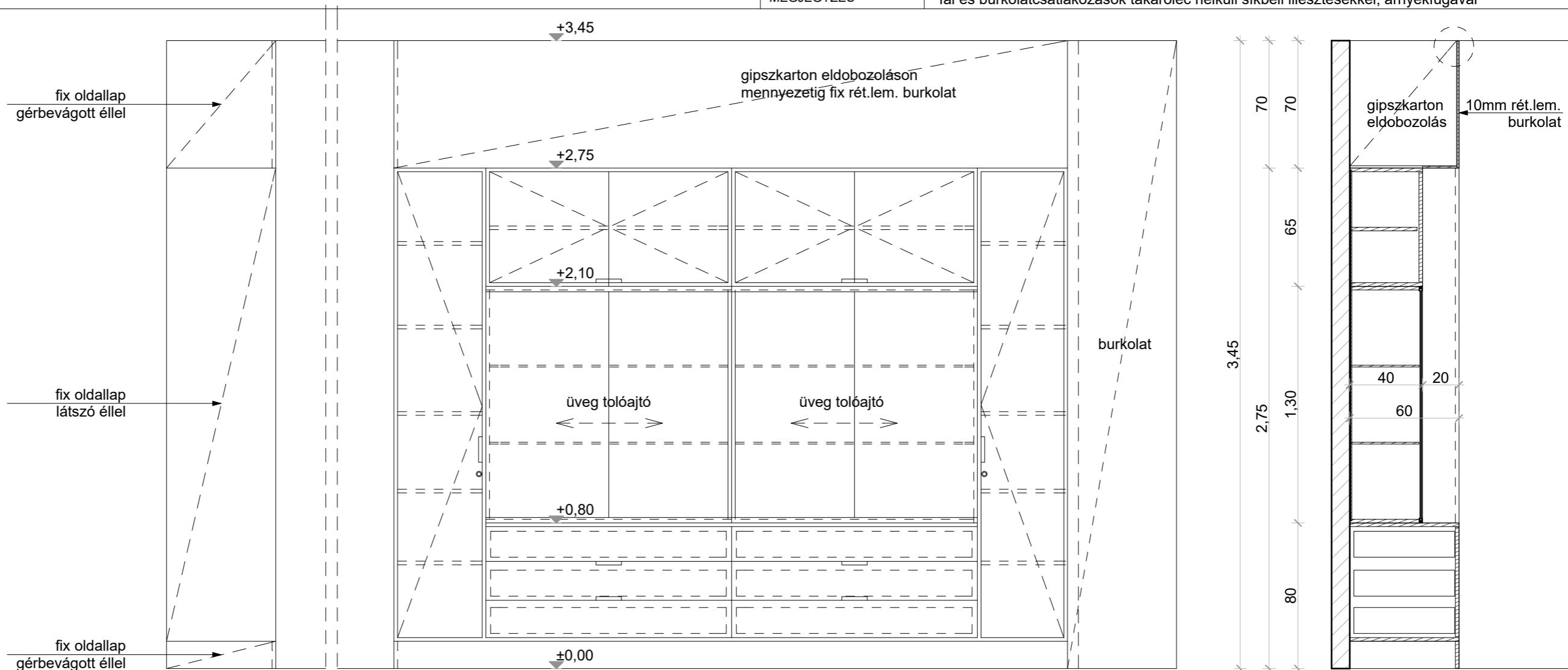
bútorcsatlakozás
falcsatlakozás
5mm
árnyékfugával

BELSŐ ASZTALOS KONSZIGNÁCIÓ

Méreték névleges méretek, DIN szabvány szerint! Kódok és általános megjegyzések ld. konzign. borítón!
Gyártás előtt a méretek a helyszínen ellenőrizendők! Beépítendő típus tervezővel egyeztetendő!

méret	430/345/60cm	konzign.szám	BA-22
-------	--------------	--------------	--------------

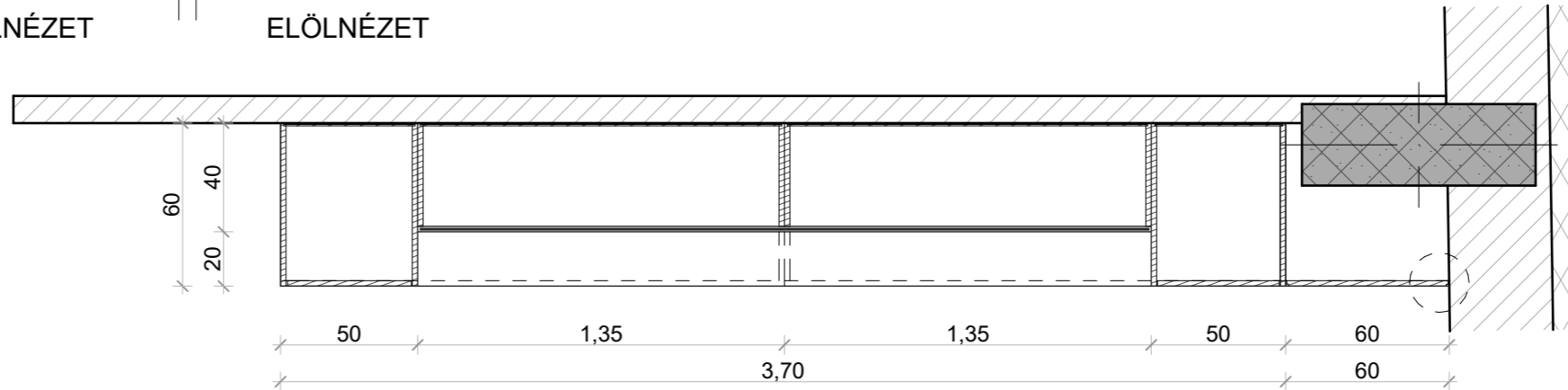
MEGNEVEZÉS	VITRINES KÖNYVESSZEKRÉNY	DARAB	összesen
JELLEMZŐ HELY	FSZ.1.06. IGAZGATÓI IRODA	1.ütem	1 db
FALVTG., SZERK	10cm vázkerámia falazat	2.ütem	-
SZERK./ANYAG	15mm nyír rétegelt lemez, látszó élekkel, közé-záródó ajtókkal, R3 mm főzzal	összesen	1 db
SZÍN, FELÜLETKÉPZÉS	2 réteg vízbázisú matt lakk belső korpusz fehér lamináltlap ASB élzárással		
KIEGÉSZÍTŐK	üveg tolóajtó Kamex Vitrine 15 tolóajtó vasalattal 6db fiókkal 2db bútorzárral		
MEGJEGYZÉS	fal és burkolatcsatlakozások takaróléc nélküli síkbeli illesztésekkel, árnyékfugával		



OLDALNÉZET

ELÖLNÉZET

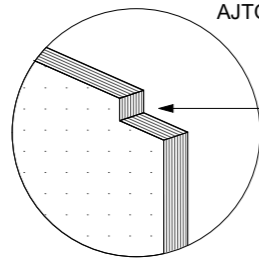
METSZET



ALAPRAJZ

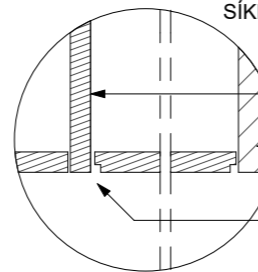
Méretek a helyszínen ellenőrizendők, kivitelezés előtt a terv a tervezővel egyeztetendő!
A kiválasztásra kerülő anyagok, anyagszínnek és szerkezeti megoldások a tervezővel egyeztetendők!

MEGBÍZÓ:	Egyházmegyei Katolikus Iskolák Főhatósága, 2600 Vác, Migazzi Kristóf tér 1	2017. 09. 17.
TERVFAJTA:	Belsőépítészeti tenderterv	
PROJECT:	Veresegyházi Katolikus Gimnázium, 2112 Veresegyház, Fő út 117-125., Hrsz:58	M 1:25



AJTÓFOGANTYÚ RÉSZLET

ajtólapból kivágott fogantyú
20/35 mm



SÍKBELI ILLESZTÉSEK

bútorcsatlakozás
falcsatlakozás
5mm
árnyékfugával

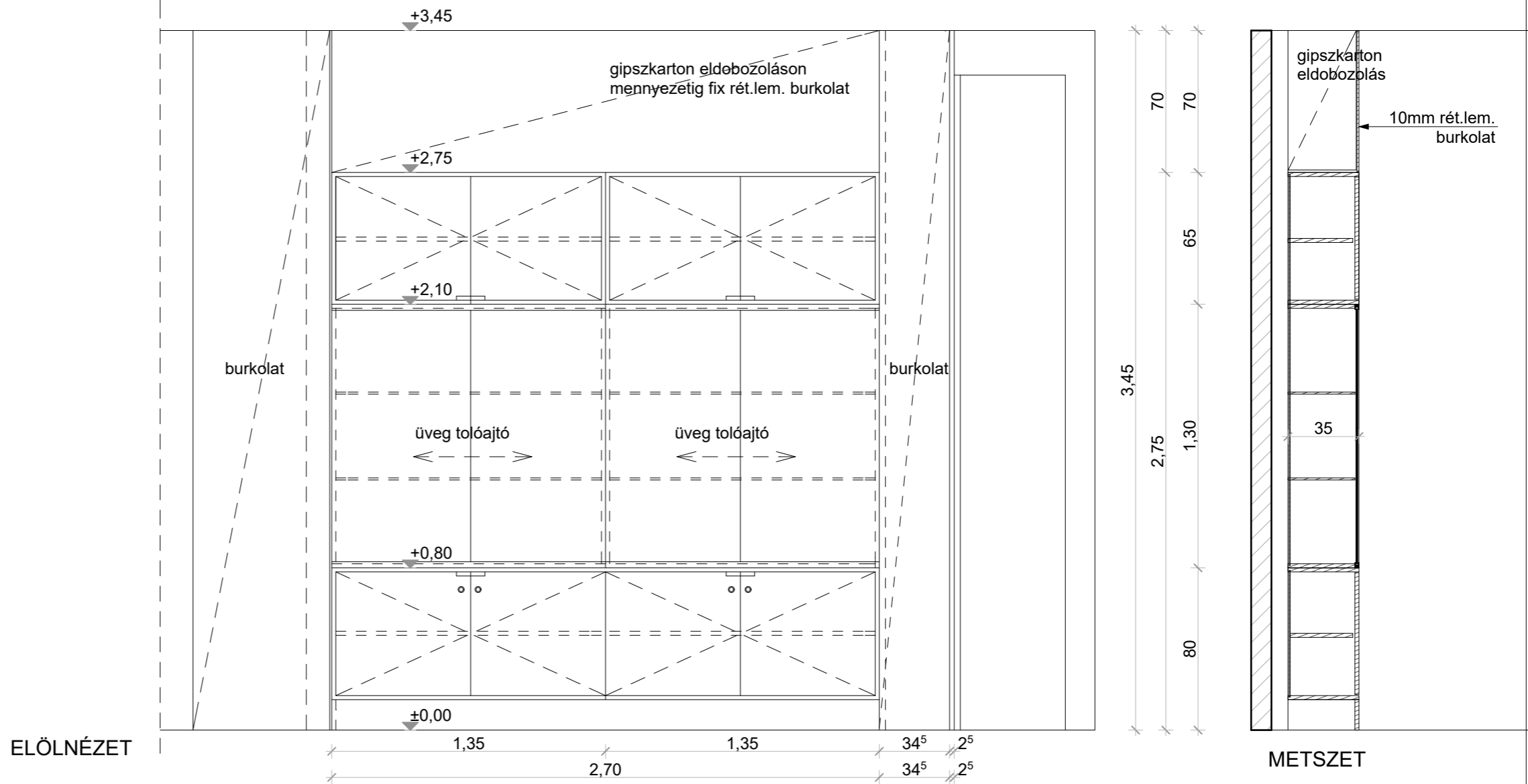
BELSŐ ASZTALOS KONSZIGNÁCIÓ

Méreték névleges méretek, DIN szabvány szerint! Kódok és általános megjegyzések ld. konzign. borítón!
Gyártás előtt a méretek a helyszínen ellenőrizendők! Beépítendő típus tervezővel egyeztetendő!

méret
270/275/38cm

konzign.szám
BA-23

MEGNEVEZÉS	VITRINES KÖNYVESSZEKRÉNY	DARAB	összesen
JELLEMZŐ HELY	FSZ.1.06. IGAZGATÓI	1.ütem	1 db
FALVTG., SZERK	38cm vázkerámia falazat	2.ütem	-
SZERK./ANYAG	18mm nyír rétegelt lemez, látszó élekkel, közé-záródó ajtókkal, R3 mm főzzal	összesen	1 db
SZÍN, FELÜLETKÉPZÉS	2 réteg vízbázisú matt lakk belső korpusz fehér lamináltlap ASB élzárással		
KIEGÉSZÍTŐK	üveg tolóajtó Kamex Vitrine 15 tolóajtó vasalattal 4db bútorzárral		
MEGJEGYZÉS	fal és burkolatcsatlakozások takaróléc nélküli síkbeli illesztésekkel, árnyékfugával		

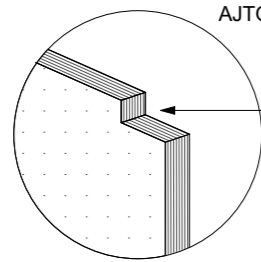


ELÖLNÉZET

METSZET

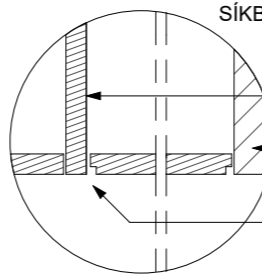
Méreték a helyszínen ellenőrizendők, kivitelezés előtt a terv a tervezővel egyeztetendő!
A kiválasztásra kerülő anyagok, anyagszínnek és szerkezeti megoldások a tervezővel egyeztetendők!

MEGBÍZÓ:	Egyházmegyei Katolikus Iskolák Főhatósága, 2600 Vác, Migazzi Kristóf tér 1	2017. 09. 17.
TERVFAJTA:	Belsőépítészeti tenderterv	
PROJECT:	Veresegyházi Katolikus Gimnázium, 2112 Veresegyház, Fő út 117-125., Hrsz:58	M 1:25



AJTÓFOGANTYÚ RÉSZLET

ajtólápból kivágott fogantyú
20/35 mm



SÍKBELI ILLESZTÉSEK

bútorcsatlakozás
falcsatlakozás
5mm
árnyékfugával

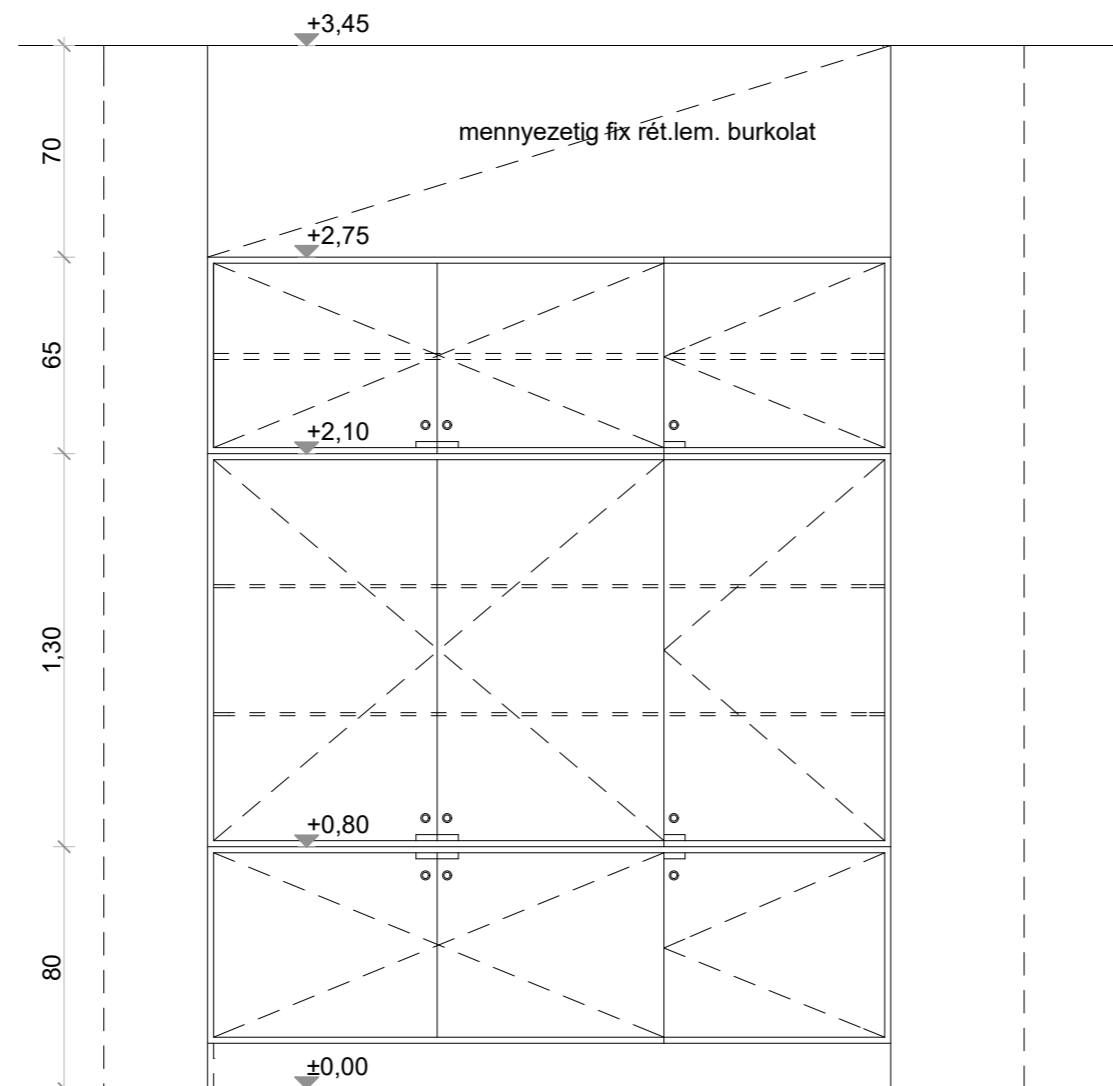
BELSŐ ASZTALOS KONSZIGNÁCIÓ

Méreték névleges méretek, DIN szabvány szerint! Kódok és általános megjegyzések ld. konzign. borítón!
Gyártás előtt a méretek a helyszínen ellenőrizendők! Beépítendő típus tervezővel egyeztetendő!

méret
226/345/50cm

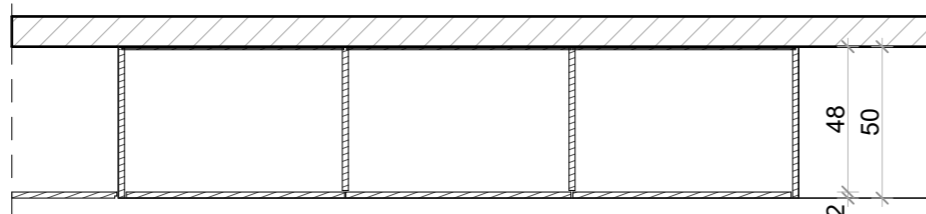
konzign.szám
BA-24a

MEGNEVEZÉS	BEÉPÍTETT IRATSZEKRÉNY ZÁRTHATÓ AJTÓKKAL		DARAB	összesen
JELLEMZŐ HELY	FSZ.1.07. GAZDASÁGI	FSZ.1.08.	1.ütem	1 db
FALVTG., SZERK	10cm vázkerámia falazat		2.ütem	-
SZERK./ANYAG	15mm nyír rétegelt lemez, látszó élekkel, közé-záródó ajtókkal, R3 mm főzzal		összesen	1 db
SZÍN, FELÜLETKÉPZÉS	2 réteg vízbázisú matt lakk belső korpusz fehér lamináltlap ASB élzárással			
KIEGÉSZÍTŐK				
MEGJEGYZÉS	fal és burkolatcsatlakozások takaróléc nélküli síkbeli illesztésekkel, árnyékfugával			

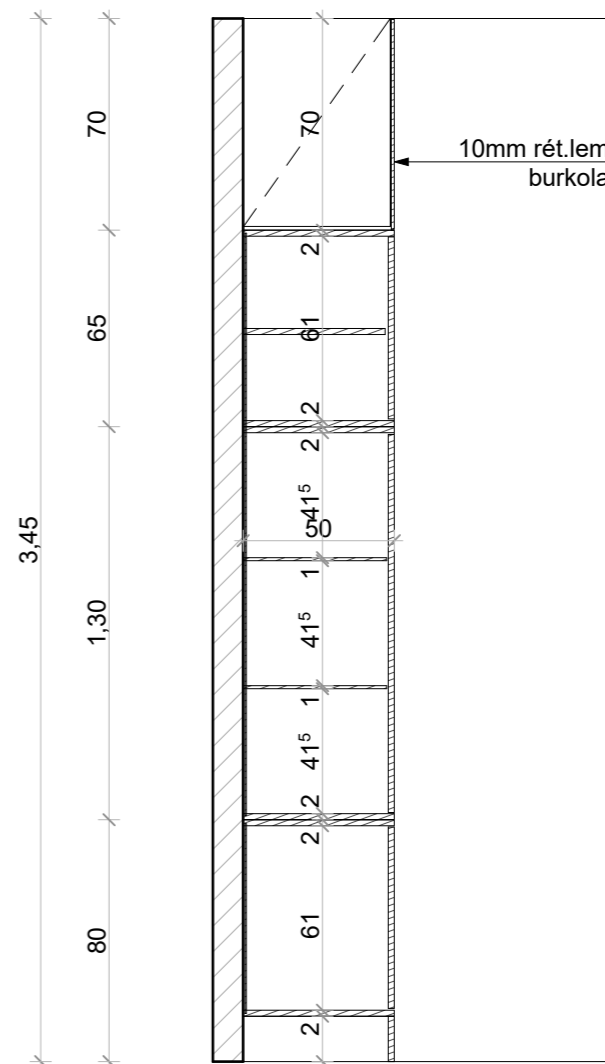


ELÖLNÉZET

2 // 74 // 75 // 73 // 2 //
2,26

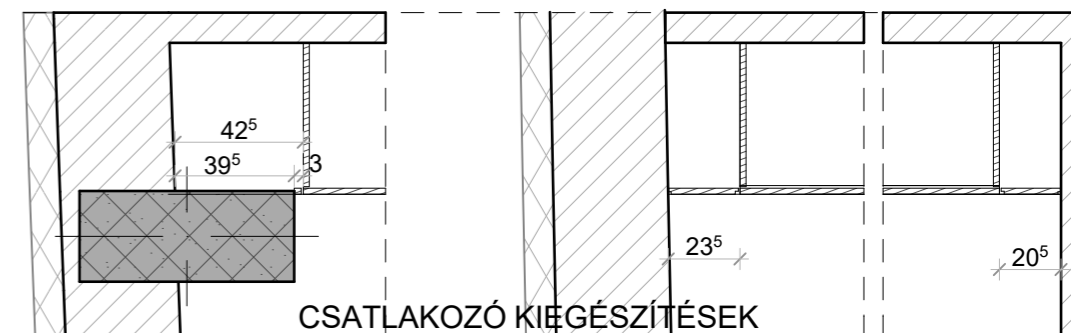


ALAPRAJZ



METSZET

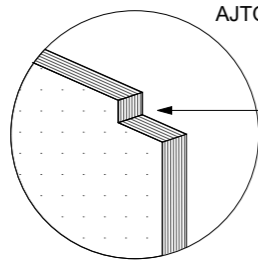
+3db oldalsó zárás LÁSD ALAPRAJZ



CSATLAKOZÓ KIEGÉSZÍTÉSEK

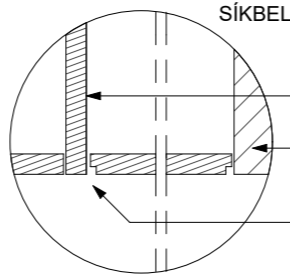
Méretek a helyszínen ellenőrizendők, kivitelezés előtt a terv a tervezővel egyeztetendő!
A kiválasztásra kerülő anyagok, anyagszínnek és szerkezeti megoldások a tervezővel egyeztetendő!

MEGBÍZÓ:	Egyházmegyei Katolikus Iskolák Főhatósága, 2600 Vác, Migazzi Kristóf tér 1	2017. 09. 17.
TERVFAJTA:	Belsőépítészeti tenderterv	
PROJECT:	Veresegyházi Katolikus Gimnázium, 2112 Veresegyház, Fő út 117-125., Hrsz:58	M 1:25



AJTÓFOGANTYÚ RÉSZLET

ajtólappból kivágott fogantyú
20/35 mm



SÍKBELI ILLESZTÉSEK

bútorcsatlakozás
falcsatlakozás
5mm
árnyékfugával

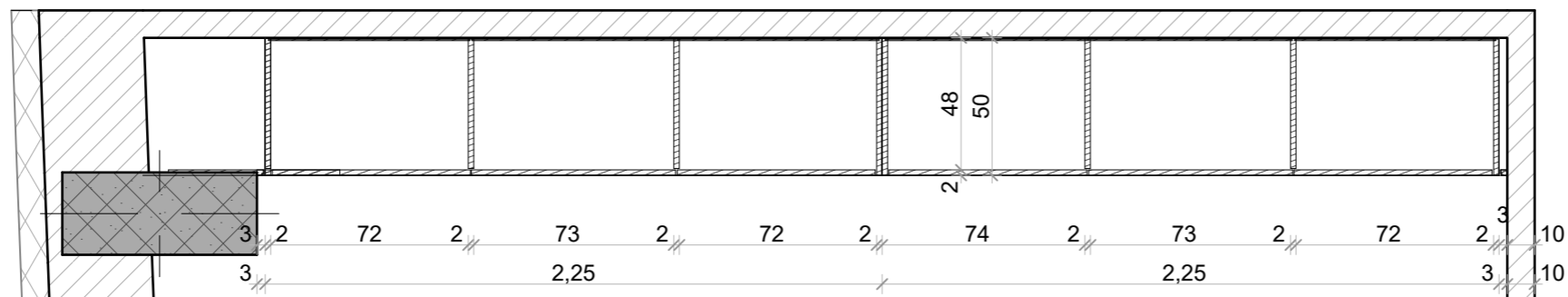
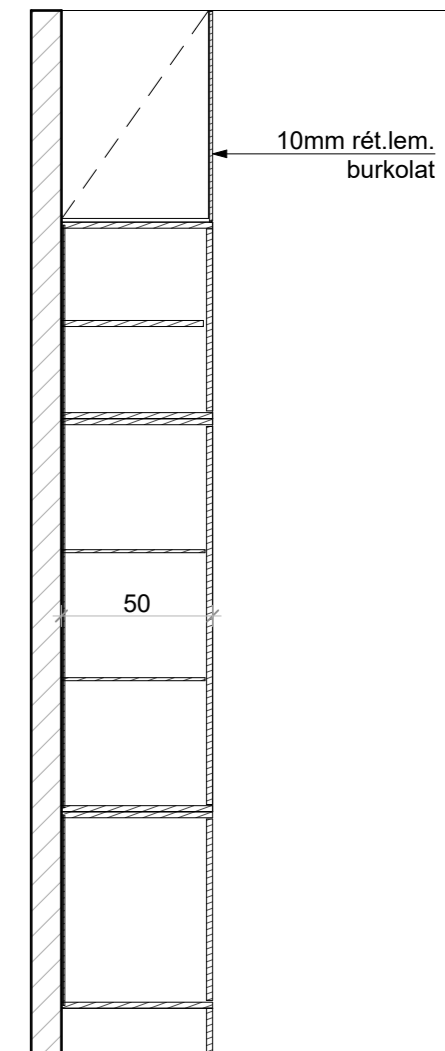
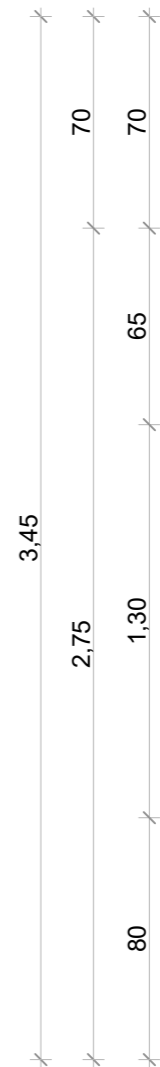
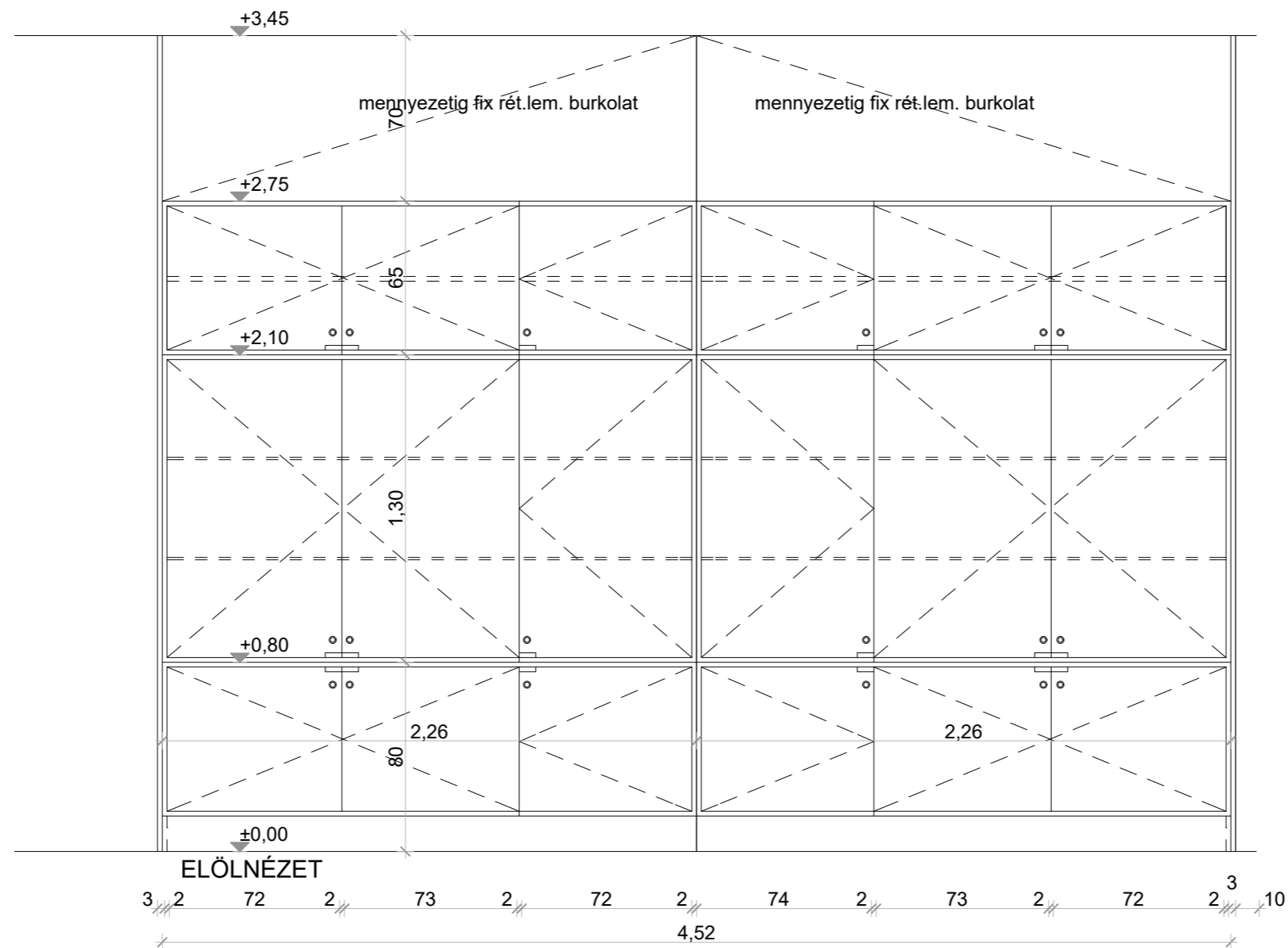
BELSŐ ASZTALOS KONSZIGNÁCIÓ

Méreték névleges méretek, DIN szabvány szerint! Kódok és általános megjegyzések ld. konzign. borítón!
Gyártás előtt a méretek a helyszínen ellenőrizendők! Beépítendő típus tervezővel egyeztetendő!

méret
452/345/50cm

konzign.szám
BA-24B

MEGNEVEZÉS	BEÉPÍTETT IRATSZEKRÉNY ZÁRTHATÓ AJTÓKKAL		DARAB	összesen
JELLEMZŐ HELY	FSZ.1.07. GAZDASÁGI	FSZ.1.08.	1.ütem	1 db
FALVTG., SZERK	10cm vázkerámia falazat		2.ütem	-
SZERK./ANYAG	15mm nyír rétegelt lemez, látszó éllel, közé-záródó ajtókkal, R3 mm főzzal		összesen	1 db
SZÍN, FELÜLETKÉPZÉS	2 réteg vízbázisú matt lakk belső korpusz fehér lamináltlap ASB élzárással			
KIEGÉSZÍTŐK				
MEGJEGYZÉS	fal és burkolatcsatlakozások takaróléc nélküli síkbeli illesztésekkel, árnyékfugával			



ALAPRAJZ

Méretek a helyszínen ellenőrizendők, kivitelezés előtt a terv a tervezővel egyeztetendő!
A kiválasztásra kerülő anyagok, anyagszínek és szerkezeti megoldások a tervezővel egyeztetendők!

MEGBÍZÓ:	Egyházmegyei Katolikus Iskolák Főhatósága, 2600 Vác, Migazzi Kristóf tér 1	2017. 09. 17.
TERVFAJTA:	Belsőépítészeti tenderterv	
PROJECT:	Veresegyházi Katolikus Gimnázium, 2112 Veresegyház, Fő út 117-125., Hrsz:58	M 1:25

BELSŐ ASZTALOS KONSZIGNÁCIÓ

méret

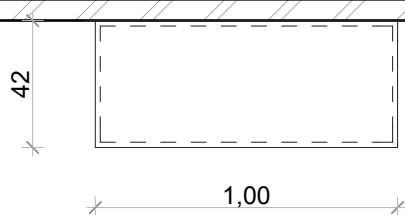
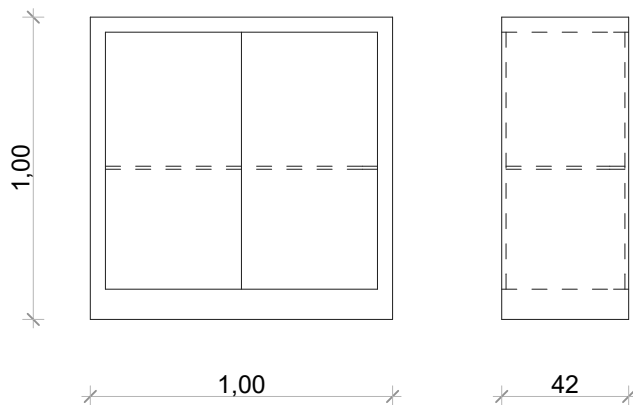
100/100/42cm

konszign.szám

BA-25A

Méreték névleges méretek, DIN szabvány szerint! Kódok és általános megjegyzések ld. konszign. borítón!
Gyártás előtt a méretek a helyszínen ellenőrizendők! Beépítendő típus tervezővel egyeztetendő!

MEGNEVEZÉS	metalobox DOCUMENT fém irattároló szekrény	DARAB	összesen
JELLEMZŐ HELY	FSZ.1.09. IRATTÁR	1.ütem	10 db
FALVTG., SZERK	-	2.ütem	-
SZERK./ANYAG	I. osztályú acéllemez	összesen	10 db
SZÍN, FELÜLETKÉPZÉS	elektrosztatikus szinterezés / porszórás		
KIEGÉSZÍTŐK	zárható kivitel		
MEGJEGYZÉS	kétszárnyú nyíló ajtóval		



Méretek a helyszínen ellenőrizendők, kivitelezés előtt a terv a tervezővel egyeztetendő!
A kiválasztásra kerülő anyagok, anyagszínek és szerkezeti megoldások a tervezővel egyeztetendő!

MEGBÍZÓ:

Egyházmegyei Katolikus Iskolák Főhatósága, 2600 Vác, Migazzi Kristóf tér 1

TERVFAJTA:

Belsőépítészeti tenderterv

PROJECT:

Veresegyházi Katolikus Gimnázium, 2112 Veresegyház, Fő út 117-125., Hrsz:58

2017. 09. 17.

M 1:25

BELSŐ ASZTALOS KONSZIGNÁCIÓ

méret

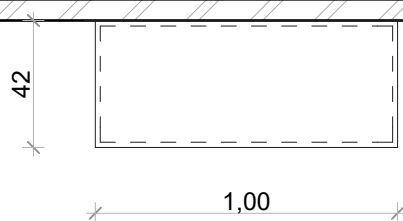
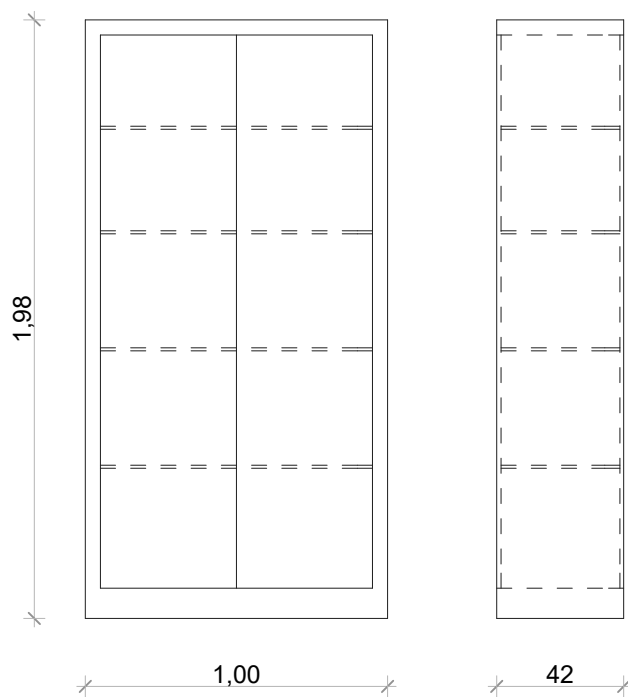
198/100/42cm

konszign.szám

BA-25B

Méreték névleges méretek, DIN szabvány szerint! Kódok és általános megjegyzések ld. konszign. borítón!
Gyártás előtt a méretek a helyszínen ellenőrizendők! Beépítendő típus tervezővel egyeztetendő!

MEGNEVEZÉS	metalobox DOCUMENT fém irattároló szekrény	DARAB	összesen
JELLEMZŐ HELY	FSZ.1.09. IRATTÁR	1.ütem	10 db
FALVTG., SZERK	-	2.ütem	-
SZERK./ANYAG	I. osztályú acéllemez	összesen	10 db
SZÍN, FELÜLETKÉPZÉS	elektrosztatikus szinterezés / porszórás RAL 7035 / világosszürke		
KIEGÉSZÍTŐK	zárható kivétel		
MEGJEGYZÉS	kétszárnyú nyíló ajtóval		



Méretek a helyszínen ellenőrizendők,
kivételzés előtt a terv a tervezővel
egyeztetendő!
A kiválasztásra kerülő anyagok,
anyagszínek és szerkezeti
megoldások a tervezővel
egyeztetendő!

MEGBÍZÓ:

Egyházmegyei Katolikus Iskolák Főhatósága, 2600 Vác, Migazzi Kristóf tér 1

TERVFAJTA:

Belsőépítészeti tenderterv

PROJECT:

Veresegyházi Katolikus Gimnázium, 2112 Veresegyház, Fő út 117-125.,
Hrsz:58

2017. 09. 17.

M 1:25

BELSŐ ASZTALOS KONSZIGNÁCIÓ

méret

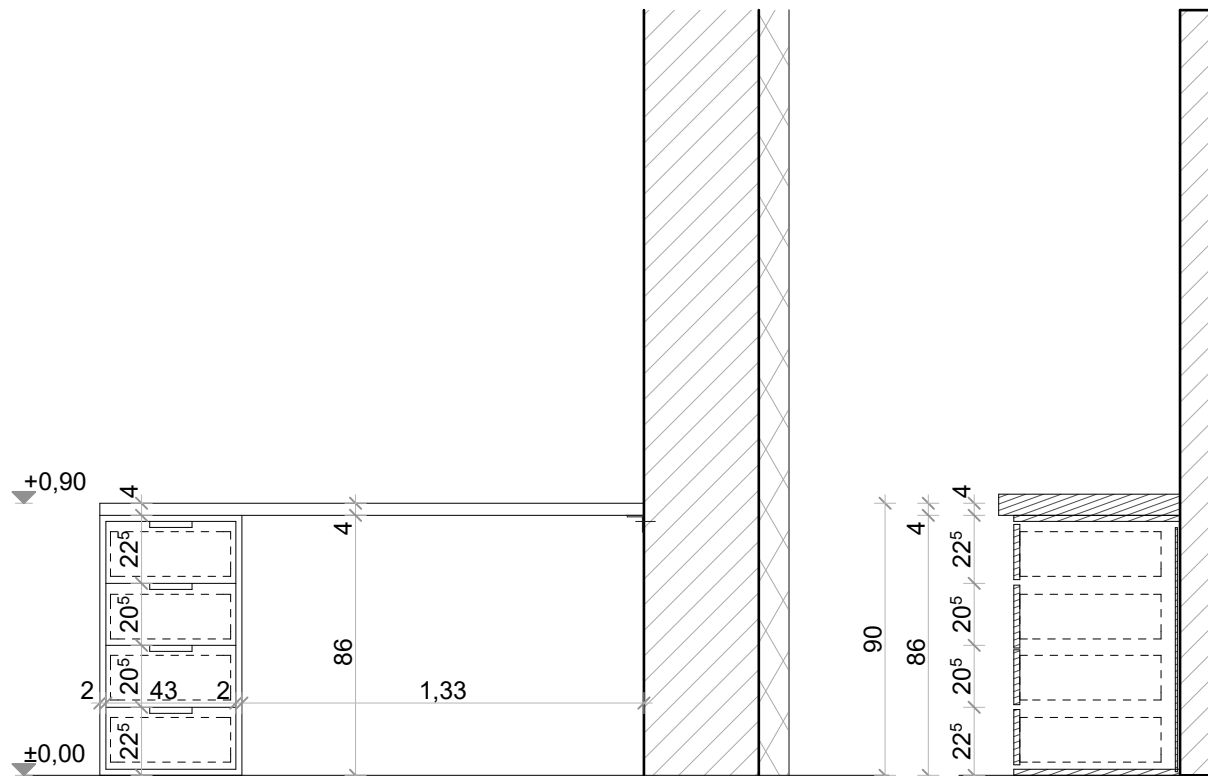
180/90/60cm

konszign.szám

BA-26

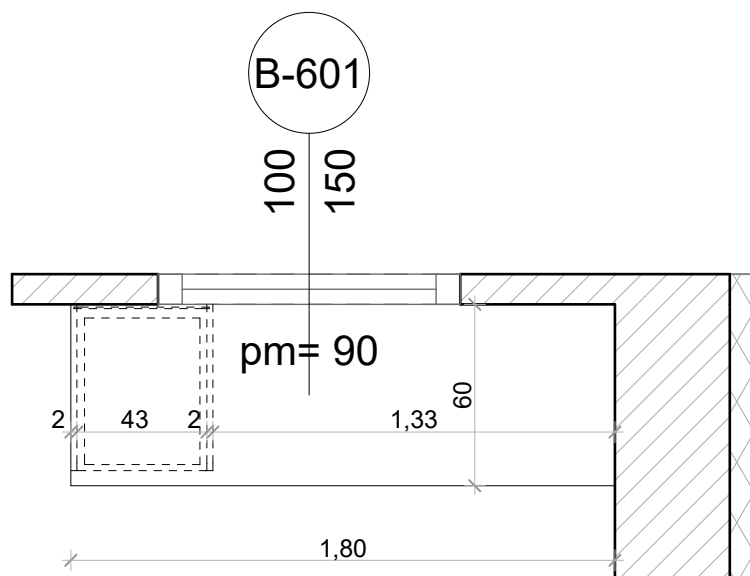
Méreték névleges méretek, DIN szabvány szerint! Kódok és általános megjegyzések ld. konzign. borítón!
Gyártás előtt a méretek a helyszínen ellenőrizendők! Beépítendő típus tervezővel egyeztetendő!

MEGNEVEZÉS	FALISZEKRÉNY, PORTA	DARAB	összesen
JELLEMZŐ HELY	FSZ.2.02. PORTA	1.ütem	-
FALVTG., SZERK	30 CM VÁZKERÁMIA FALAZAT	2.ütem	1 db
SZERK./ANYAG	PANNONFORM FEHÉR MELAMINBEVONATÚ 18CM VASTAG NYÍR RÉTEGELT LEMEZ	összesen	1 db
SZÍN, FELÜLETKÉPZÉS	-		
KIEGÉSZÍTŐK	L 40/40/4 ACÉL KONZOL A FALBA DÜBELEZVE		
MEGJEGYZÉS	BIZTONSÁGI TERV ALAPJÁN ELLENŐRIZENDŐ		



ELÖLNÉZET

METSZET



Méreték a helyszínen ellenőrizendők, kivitelezés előtt a terv a tervezővel egyeztetendő!
A kiválasztásra kerülő anyagok, anyagszínek és szerkezeti megoldások a tervezővel egyeztetendő!

MEGBÍZÓ:	Egyházmegyei Katolikus Iskolák Főhatósága, 2600 Vác, Migazzi Kristóf tér 1
TERVFAJTA:	Belsőépítészeti tenderterv
PROJECT:	Veresegyházi Katolikus Gimnázium, 2112 Veresegyház, Fő út 117-125., Hrsz:58

2017. 09. 17.

M 1:25

BELSŐ ASZTALOS KONSZIGNÁCIÓ

Méreték névleges méretek, DIN szabvány szerint! Kódok és általános megjegyzések ld. konszign. borítón!
Gyártás előtt a méretek a helyszínen ellenőrizendők! Beépítendő típus tervezővel egyeztetendő!

méret

30/45/8CM

konszign.szám

BA-27

MEGNEVEZÉS	PORTA PULT	DARAB	összesen
JELLEMZŐ HELY	FSZ.2.02. PORTA	1.ütem	-
FALVTG., SZERK	30CM VÁZKERÁMIA	2.ütem	3 db
SZERK./ANYAG	MANUTÁN 64 KULCSOS ACÉL SZEKRÉNY	összesen	3 db
SZÍN, FELÜLETKÉPZÉS	SZÜRKE		
KIEGÉSZÍTŐK			
MEGJEGYZÉS			



- anyaga: acéllemez
- kulcstartókkal együtt szállítjuk öt színben (az akasztók száma 5 szín szerint csoportosítva)
- rögzítési módja: falra rögzíthető
- zárható
- akasztók száma: 64
- színe: szürke
- méretei maxszéxmé: 300 x 450 x 80 mm
- kulcsjegyzék ível és rögzítő anyagokkal együtt szállítjuk

Méretek a helyszínen ellenőrizendők, kivitelezés előtt a terv a tervezővel egyeztetendő!
A kiválasztásra kerülő anyagok, anyagszínek és szerkezeti megoldások a tervezővel egyeztetendő!

MEGBÍZÓ:

Egyházmegyei Katolikus Iskolák Főhatósága, 2600 Vác, Migazzi Kristóf tér 1

TERVFAJTA:

Belsőépítészeti tenderterv

PROJECT:

Veresegyházi Katolikus Gimnázium, 2112 Veresegyház, Fő út 117-125., Hrsz:58

2017. 09. 17.

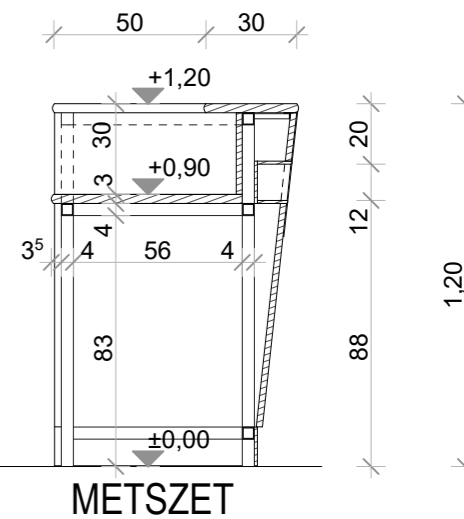
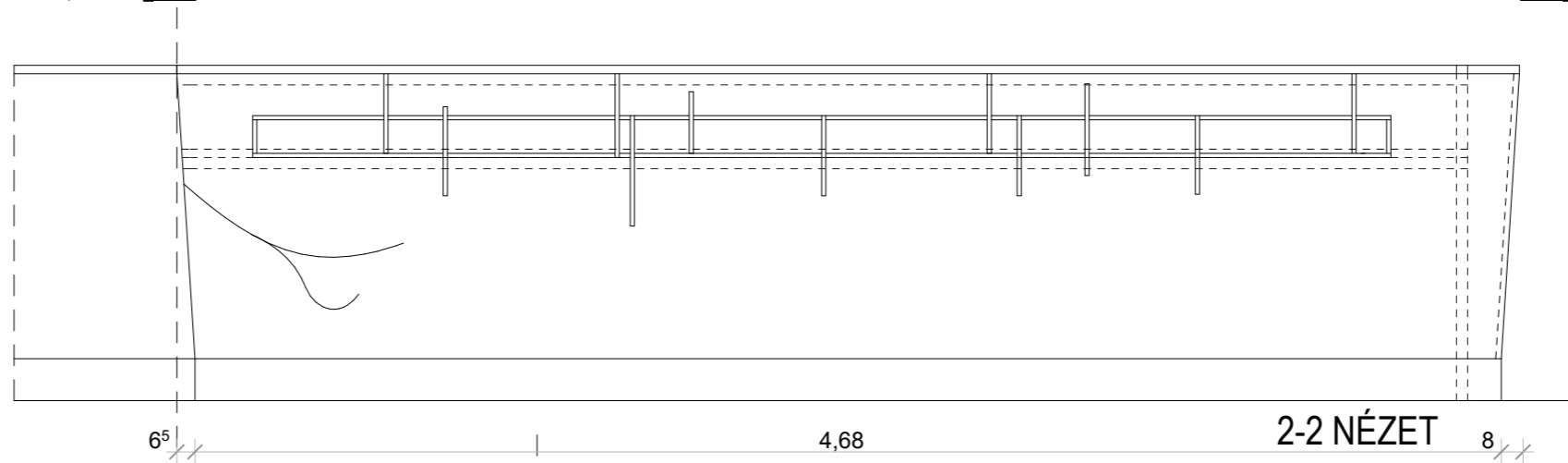
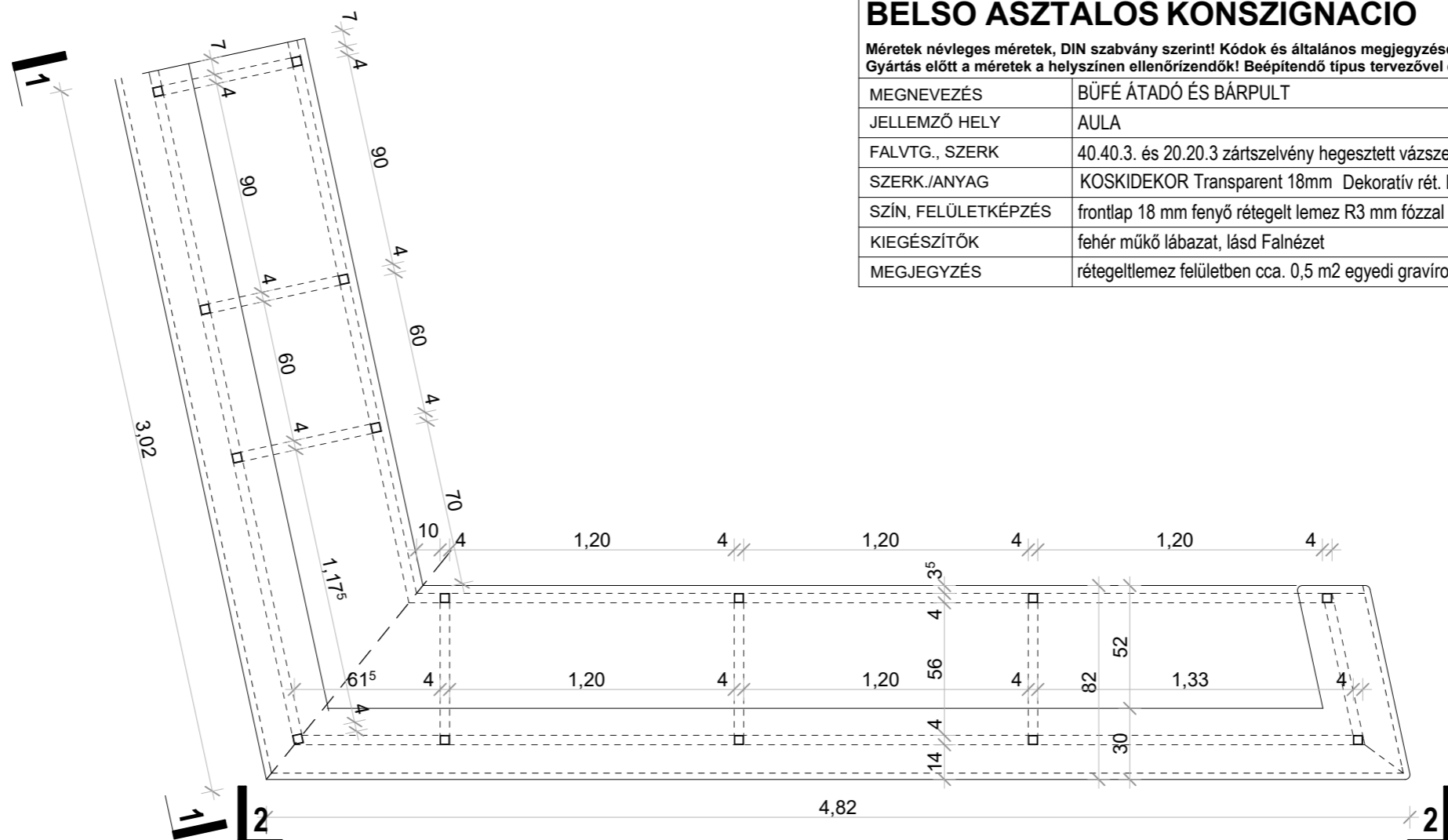
M 1:25

BELSŐ ASZTALOS KONSZIGNÁCIÓ

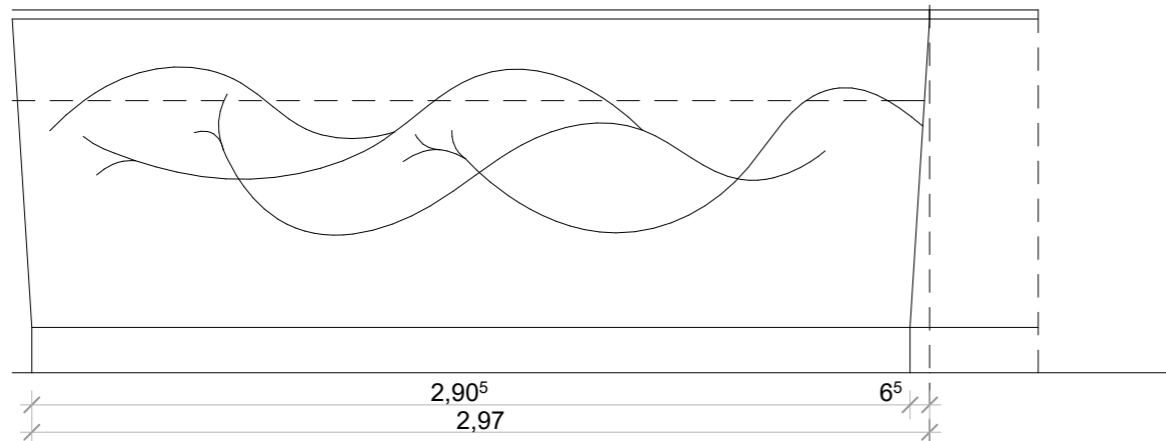
méret
-
konszign.szám
BA-28

Méreték névleges méretek, DIN szabvány szerint! Kódok és általános megjegyzések ld. konzign. borítón!
Gyártás előtt a méretek a helyszínen ellenőrizendők! Beépítendő típus tervezővel egyeztetendő!

MEGNEVEZÉS	BÜFÉ ÁTADÓ ÉS BÁRPULT	DARAB	összesen
JELLEMZŐ HELY	AULA	1.ütem	-
FALVTG., SZERK	40.40.3. és 20.20.3 zártszelvény hegesztett vázszerkezet , 2rtg lakkozással	2.ütem	1 db
SZERK./ANYAG	KOSKIDEKOR Transparent 18mm Dekoratív rét. lem. vékony, áttetsző melamin bevonattal:	összesen	1 db
SZÍN, FELÜLETKÉPZÉS	frontlap 18 mm fenyő rétegelt lemez R3 mm fózzal		
KIEGÉSZÍTŐK	fehér műkö lábazat, lásd Falnézet		
MEGJEGYZÉS	rétegeltlemez felületben cca. 0,5 m2 egyedi gravírozott felület		



1-1 NÉZET



Méreték a helyszínen ellenőrizendők, kivitelezés előtt a terv a tervezővel egyeztetendő!
A kiválasztásra kerülő anyagok, anyagszínnek és szerkezeti megoldások a tervezővel egyeztetendők!

MEGBÍZÓ:	Egyházmegyei Katolikus Iskolák Főhatósága, 2600 Vác, Migazzi Kristóf tér 1	2017. 09. 17.
TERVFAJTA:	Belsőépítészeti tenderterv	
PROJECT:	Veresegyházi Katolikus Gimnázium, 2112 Veresegyház, Fő út 117-125., Hrsz:58	M 1:25

BELSŐ ASZTALOS KONSZIGNÁCIÓ

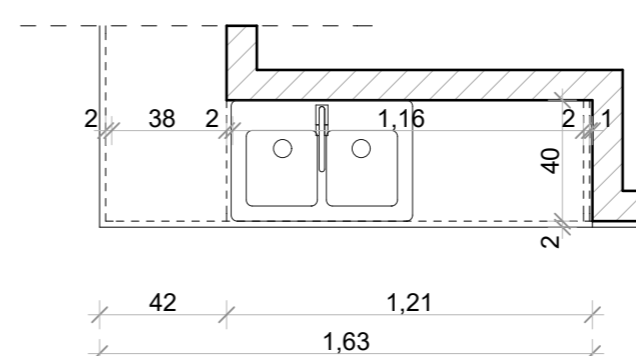
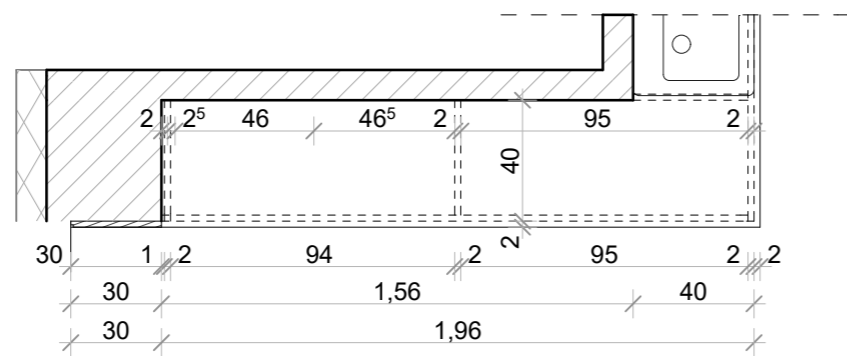
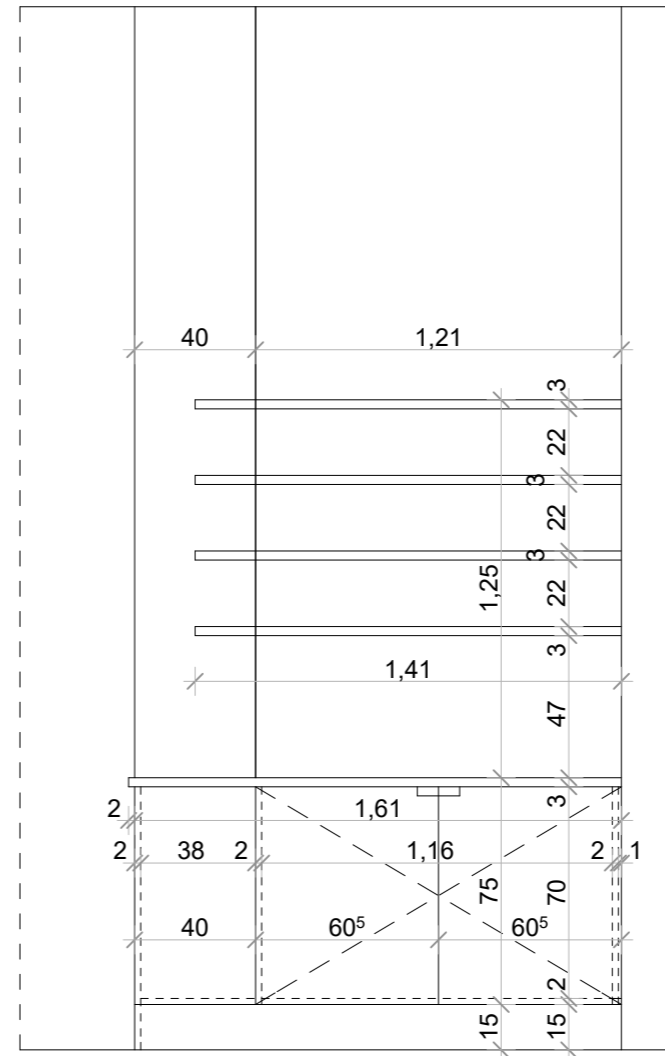
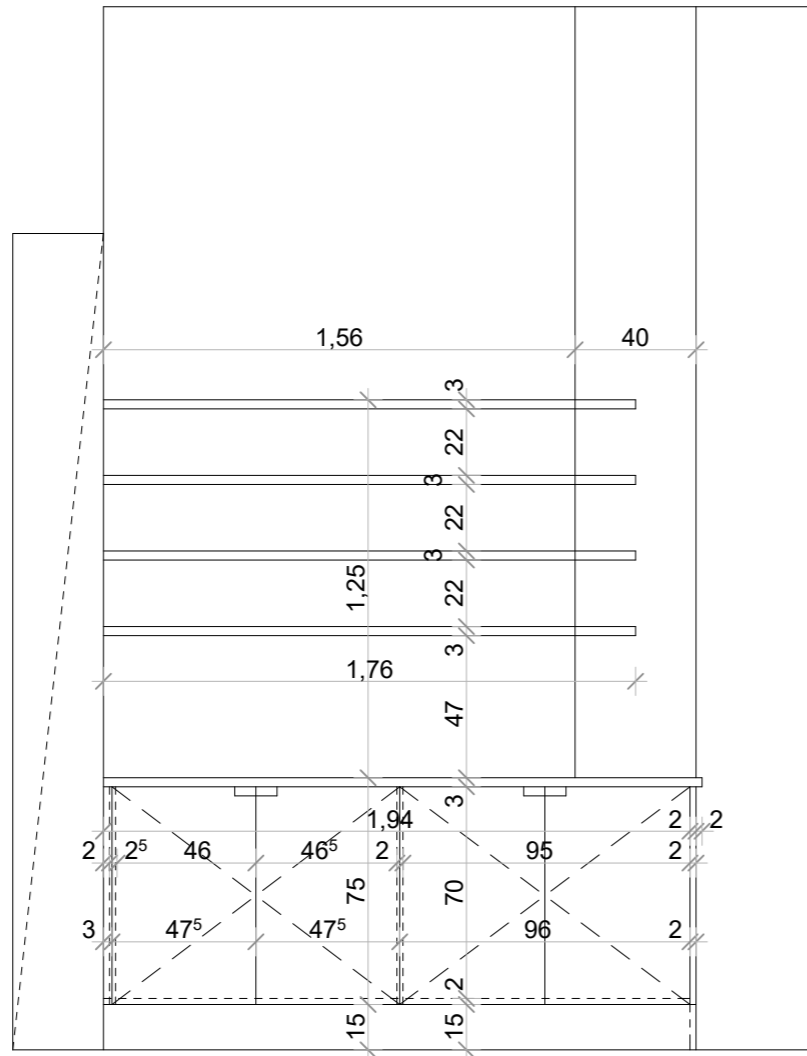
méret

konzign.szám

Méreték névleges méretek, DIN szabvány szerint! Kódok és általános megjegyzések ld. konzign. borítón!
Gyártás előtt a méretek a helyszínen ellenőrizendők! Beépítendő típus tervezővel egyeztetendő!

BA-29

MEGNEVEZÉS	BÜFÉ HÁTFALPULT ÉS HÁTFALSZEKRÉNY	DARAB	összesen
JELLEMZŐ HELY	AULA-BÜFÉ	1.szárny	-
FALVTG., SZERK	10cm vázkerámia	2.szárny	1 db
SZERK./ANYAG	18mm laminált faforglap korpusz, KOSKIDEKOR Transp. ajtólapokkal és munkalappal	összesen	1 db
SZÍN, FELÜLETKÉPZÉS	Dekoratív rétegelt lemez, vékony, áttetsző melamin bevonattal: KOSKIDEKOR Transparent 18mm		
KIEGÉSZÍTŐK	lábazat antracit szürke HPL dekorlemez, padlónál vízzáró tömítéssel		
MEGJEGYZÉS	18mm fekete laminált faforglap fali polcok acél konzollal		



Méreték a helyszínen ellenőrizendők, kivitelezés előtt a terv a tervezővel egyeztetendő!
A kiválasztásra kerülő anyagok, anyagszínnek és szerkezeti megoldások a tervezővel egyeztetendők!

MEGBÍZÓ:	Egyházmegyei Katolikus Iskolák Főhatósága, 2600 Vác, Migazzi Kristóf tér 1
TERVFAJTA:	Belsőépítészeti tenderterv
PROJECT:	Verese gyházi Katolikus Gimnázium, 2112 Verese gyház, Fő út 117-125., Hrsz:58

2017. 09. 17.

M 1:25

BELSŐ ASZTALOS KONSZIGNÁCIÓ

méret

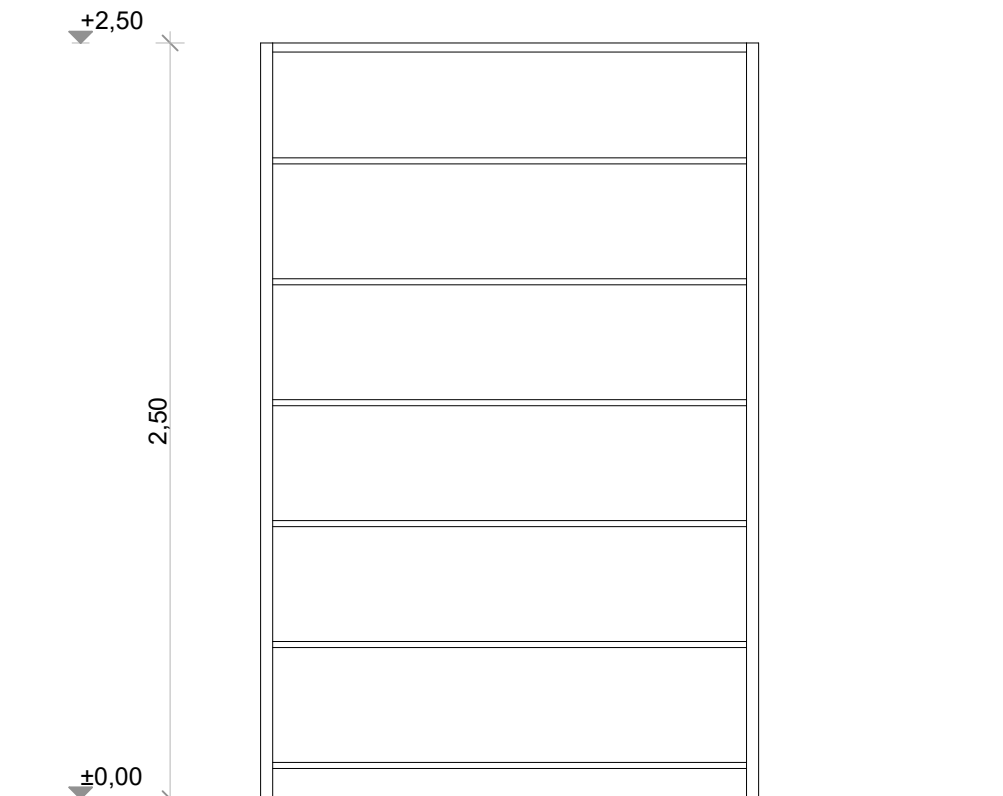
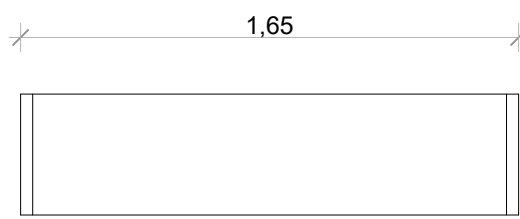
165/250/40cm

konszign.szám

BA-30

Méretek névleges méretek, DIN szabvány szerint! Kódok és általános megjegyzések ld. konszign. borítón!
Gyártás előtt a méretek a helyszínen ellenőrizendők! Beépítendő típus tervezővel egyeztetendő!

MEGNEVEZÉS	RAKTÁRPOLC	DARAB	összesen
JELLEMZŐ HELY	FSZ.2.06. raktár	1.ütem	-
FALVTG., SZERK		2.ütem	1 db
SZERK./ANYAG	csavarmentes salgó polc 7 polccal	összesen	1 db
SZÍN, FELÜLETKÉPZÉS			
KIEGÉSZÍTŐK			
MEGJEGYZÉS	falhoz rögzítve		

**ELÖLNÉZET****ALAPRAJZ**

Méretek a helyszínen ellenőrizendők,
kivitelezés előtt a terv a tervezővel
egyeztetendő!
A kiválasztásra kerülő anyagok,
anyagszínek és szerkezeti
megoldások a tervezővel
egyeztetendők!

MEGBÍZÓ:

Egyházmegyei Katolikus Iskolák Főhatósága, 2600 Vác, Migazzi Kristóf tér 1

TERVFAJTA:

Belsőépítészeti tenderterv

PROJECT:

Veresegyházi Katolikus Gimnázium, 2112 Veresegyház, Fő út 117-125.,
Hrsz:58

2017. 09. 17.

M 1:25

BELSŐ ASZTALOS KONSZIGNÁCIÓ

méret

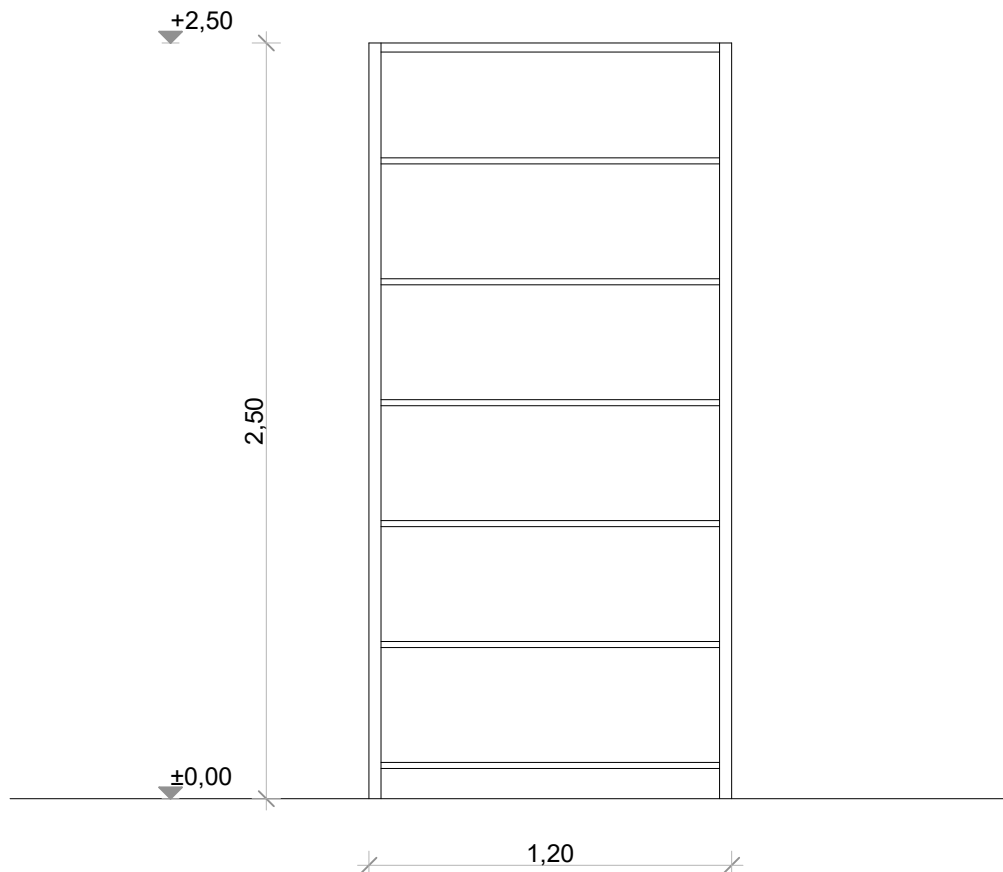
32/120/250CM

konszign.szám

BA-31

Méreték névleges méretek, DIN szabvány szerint! Kódok és általános megjegyzések ld. konszign. borítón!
Gyártás előtt a méretek a helyszínen ellenőrizendők! Beépítendő típus tervezővel egyeztetendő!

MEGNEVEZÉS	RAKTÁRPOLC	DARAB	összesen
JELLEMZŐ HELY	FSZ.2.06. raktár	1.ütem	-
FALVTG., SZERK		2.ütem	1 db
SZERK./ANYAG	csavarmentes salgó polc 7 polccal 32x120x250 cm	összesen	1 db
SZÍN, FELÜLETKÉPZÉS			
KIEGÉSZÍTŐK			
MEGJEGYZÉS	falhoz rögzítve		

**ELÖLNÉZET****ALAPRAJZ**

Méreték a helyszínen ellenőrizendők,
kivitelezés előtt a terv a tervezővel
egyeztetendő!
A kiválasztásra kerülő anyagok,
anyagszínek és szerkezeti
megoldások a tervezővel
egyeztetendő!

MEGBÍZÓ:

Egyházmegyei Katolikus Iskolák Főhatósága, 2600 Vác, Migazzi Kristóf tér 1

TERVFAJTA:

Belsőépítészeti tenderterv

PROJECT:

Veresegyházi Katolikus Gimnázium, 2112 Veresegyház, Fő út 117-125.,
Hrsz:58

2017. 09. 17.

M 1:25

BELSŐ ASZTALOS KONSZIGNÁCIÓ

méret
613/303/67cm

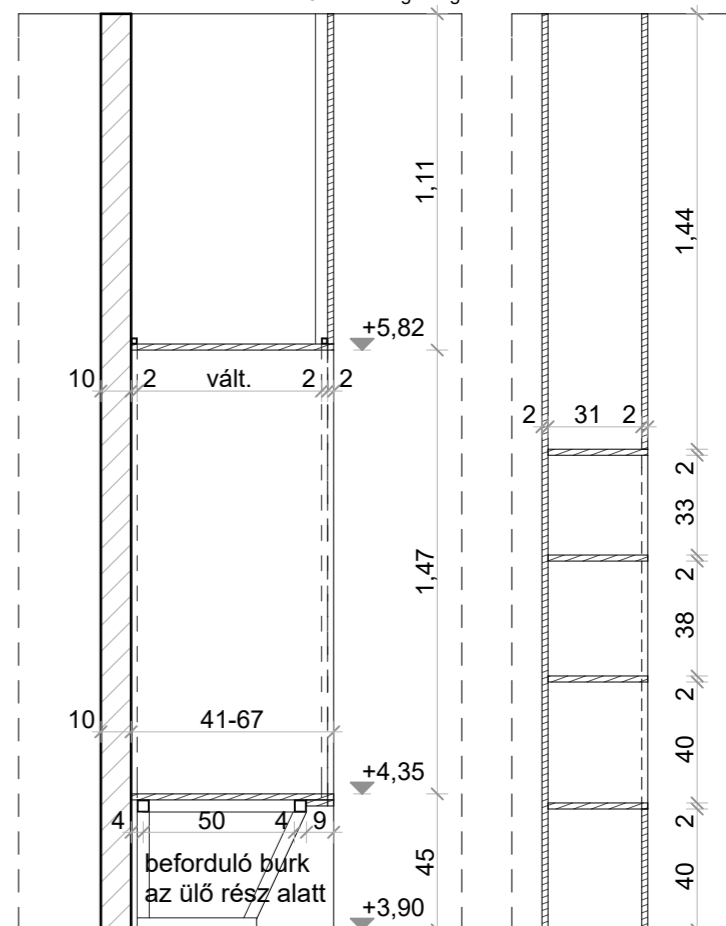
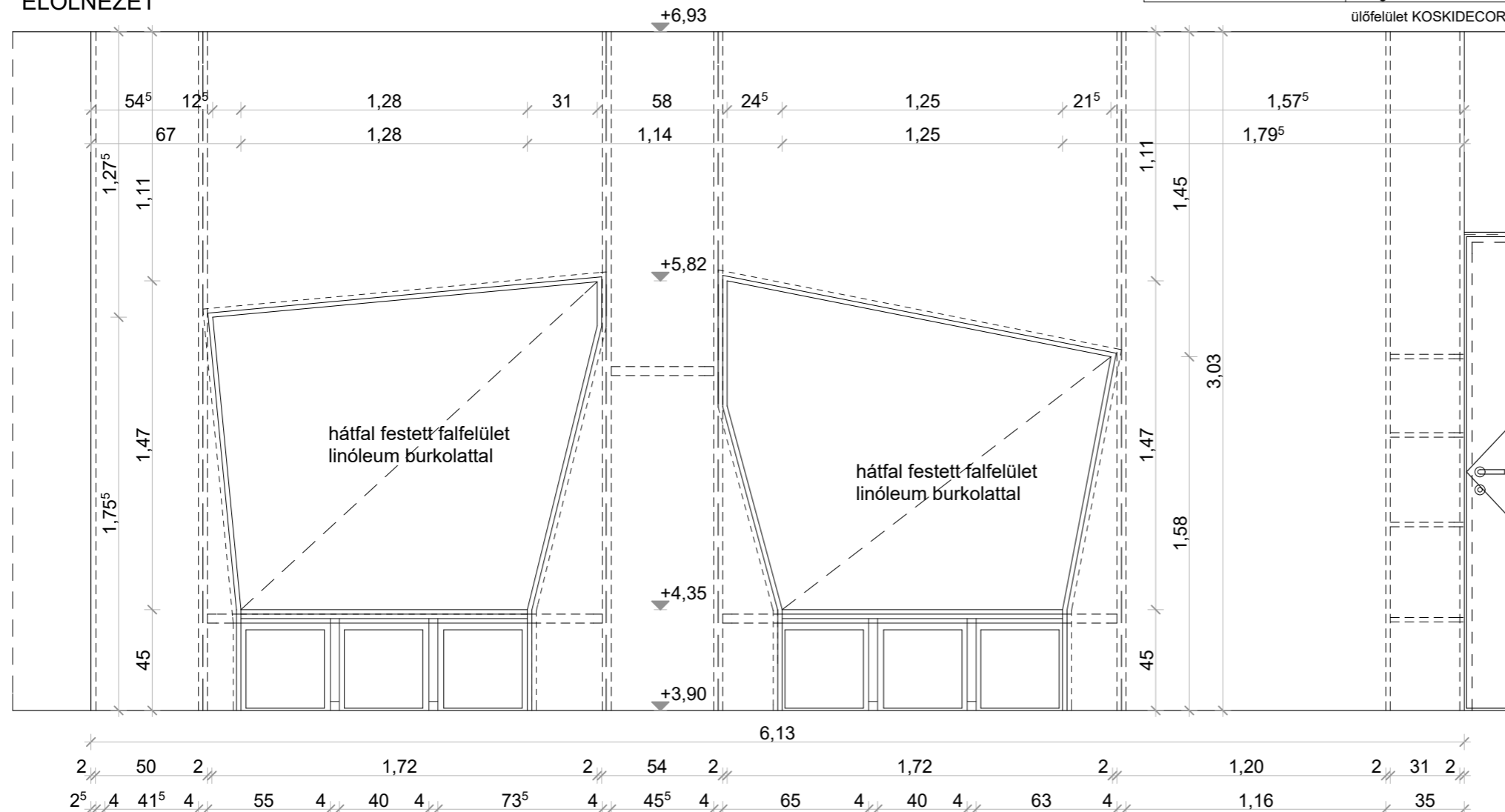
konszign.szám
BA-32A

Méreték névleges méretek, DIN szabvány szerint! Kódok és általános megjegyzések ld. konzign. borítón!
Gyártás előtt a méretek a helyszínen ellenőrizendők! Beépítendő típus tervezővel egyeztetendő!

MEGNEVEZÉS	FOLYOSÓI BEÜLŐ	DARAB	összesen
JELLEMZŐ HELY	FSZT.2.08. ZSIBONGÓ	1.szárny	-
FALVTG., SZERK	10cm vázkerámia falazat, 12,5cm gipszkarton	2.szárny	1 db
SZERK./ANYAG	40.40.3. és 20.20.3 zártszelvény hegesztett vázszerkezet, 2rtg lakkozással	összesen	1 db
SZÍN, FELÜLETKÉPZÉS	18mm fenyő rétegelt lemez, látszó éllel, R3 mm főzzal		
KIEGÉSZÍTŐK	6db bútor alá tolható ülőkével, anyaga 18mm fenyő réteg.lem. L.20.20.2. acél vázzal		
MEGJEGYZÉS	rétegeltlemez felületben cca. 0,5 m2 egyedi gravírozott felület		

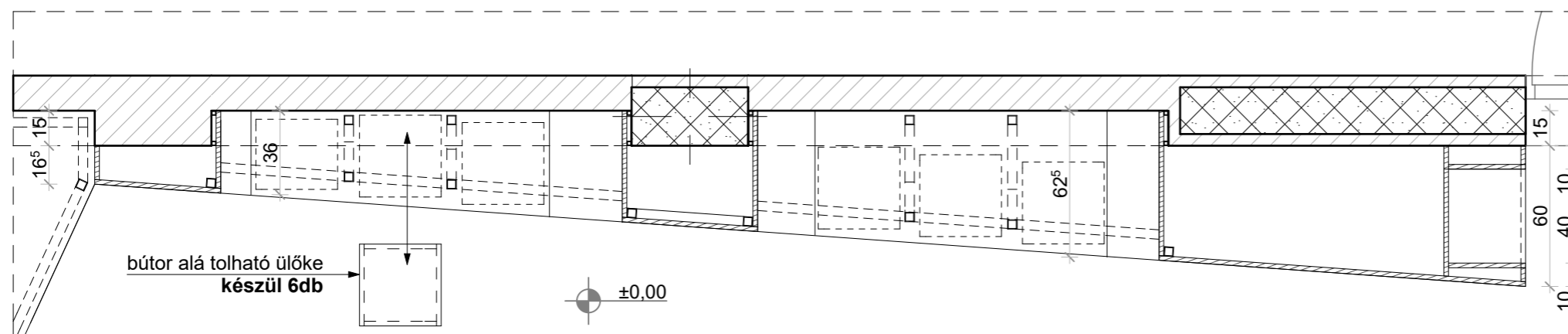
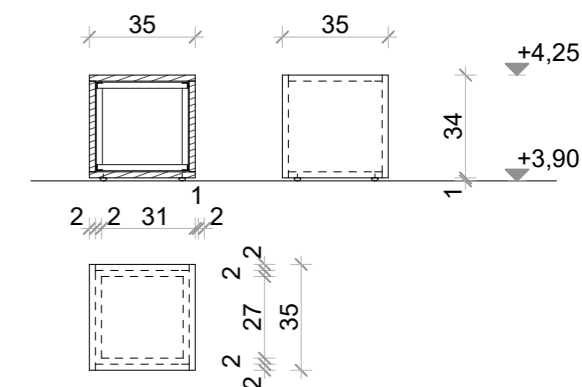
ülőfelület KOSKIDECOR TRANSPARENT melamin fólia bevonatú 18mm vastag rétegelt lemez

ELÖLNÉZET



METSZET

ÜLŐKE RAJZA



ALAPRAJZ

Méreték a helyszínen ellenőrizendők, kivitelezés előtt a terv a tervezővel egyeztetendő!
A kiválasztásra kerülő anyagok, anyagszínnek és szerkezeti megoldások a tervezővel egyeztetendők!

MEGBÍZÓ: Egyházmegyei Katolikus Iskolák Főhatósága, 2600 Vác, Migazzi Kristóf tér 1
TERVFAJTA: Belsőépítészeti tenderterv
PROJECT: Veresegyházi Katolikus Gimnázium, 2112 Veresegyház, Fő út 117-125., Hrsz:58

2017. 09. 17.

M 1:25

BELSŐ ASZTALOS KONSZIGNÁCIÓ

méret

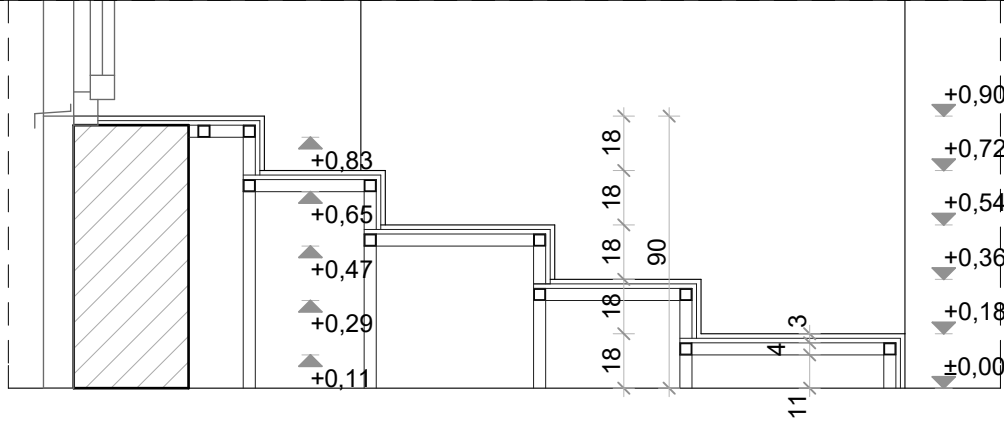
267/297/90cm

konszign.szám

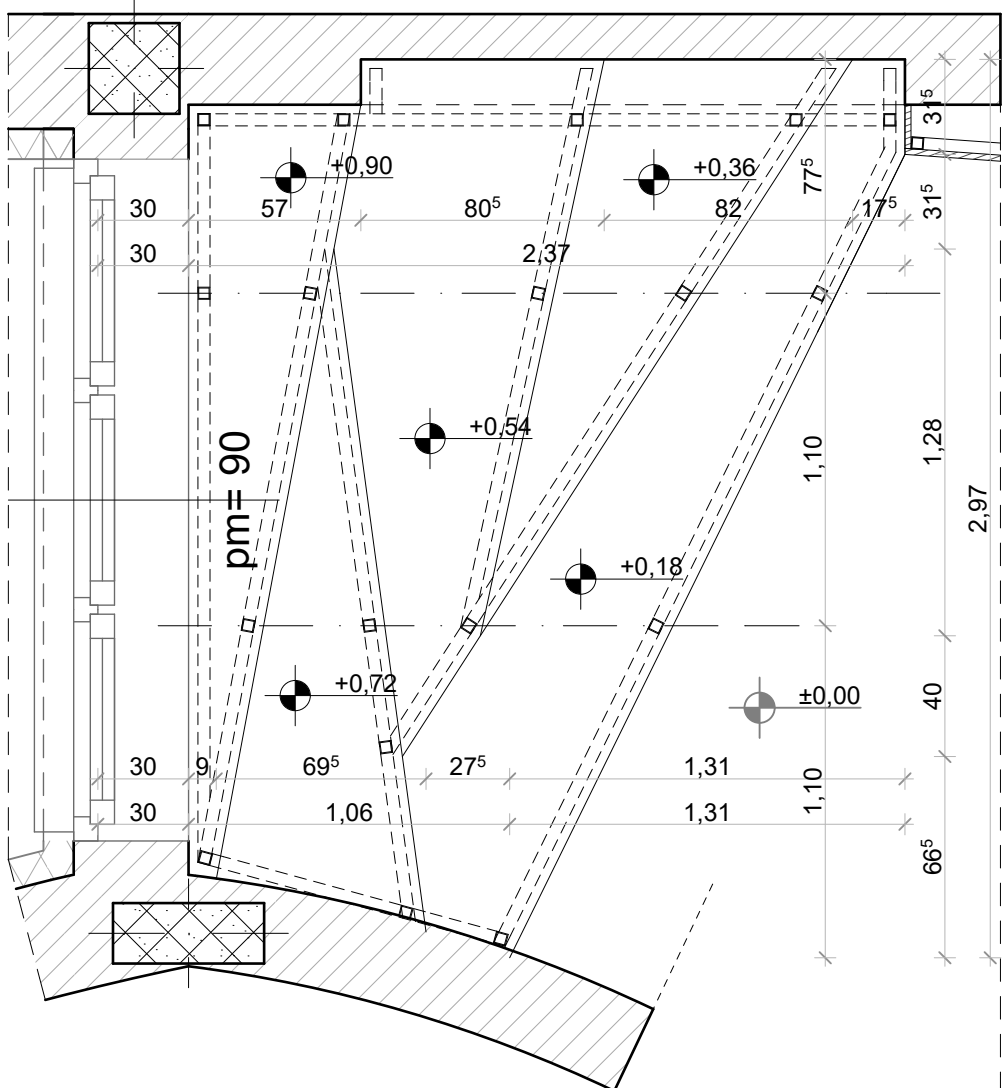
BA-32B

Méreték névleges méretek, DIN szabvány szerint! Kódok és általános megjegyzések ld. konszign. borítón!
Gyártás előtt a méretek a helyszínen ellenőrizendők! Beépítendő típus tervezővel egyeztetendő!

MEGNEVEZÉS	FOLYOSÓI DOBOGÓ	DARAB	összesen
JELLEMZŐ HELY	FSZT.2.08. ZSIBONGÓ	1.szárny	-
FALVTG., SZERK	-	2.szárny	1 db
SZERK./ANYAG	40.40.3., 2rtg lakkozással	összesen	1 db
SZÍN, FELÜLETKÉPZÉS	12 OSB nűféderes alátét lemez, Pannonfa lap csúszásmentes rétegelt lemez HEXA szürke, 15 mm vastag		
KIEGÉSZÍTŐK	-	látszó élekkel	
MEGJEGYZÉS	rétegeltlemez felületben cca. 0,5 m2 egyedi gravírozott felület		



METSZET



Méreték a helyszínen ellenőrizendők, kivitelezés előtt a terv a tervezővel egyeztetendő!
A kiválasztásra kerülő anyagok, anyagszínek és szerkezeti megoldások a tervezővel egyeztetendő!

MEGBÍZÓ:	Egyházmegyei Katolikus Iskolák Főhatósága, 2600 Vác, Migazzi Kristóf tér 1
TERVFAJTA:	Belsőépítészeti tenderterv
PROJECT:	Veresegyházi Katolikus Gimnázium, 2112 Veresegyház, Fő út 117-125., Hrsz:58

2017. 09. 17.

M 1:25

BELSŐ ASZTALOS KONSZIGNÁCIÓ

Méreték névleges méretek, DIN szabvány szerint! Kódok és általános megjegyzések ld. konzign. borítón!
Gyártás előtt a méretek a helyszínen ellenőrizendők! Beépítendő típus tervezővel egyeztetendő!

méret

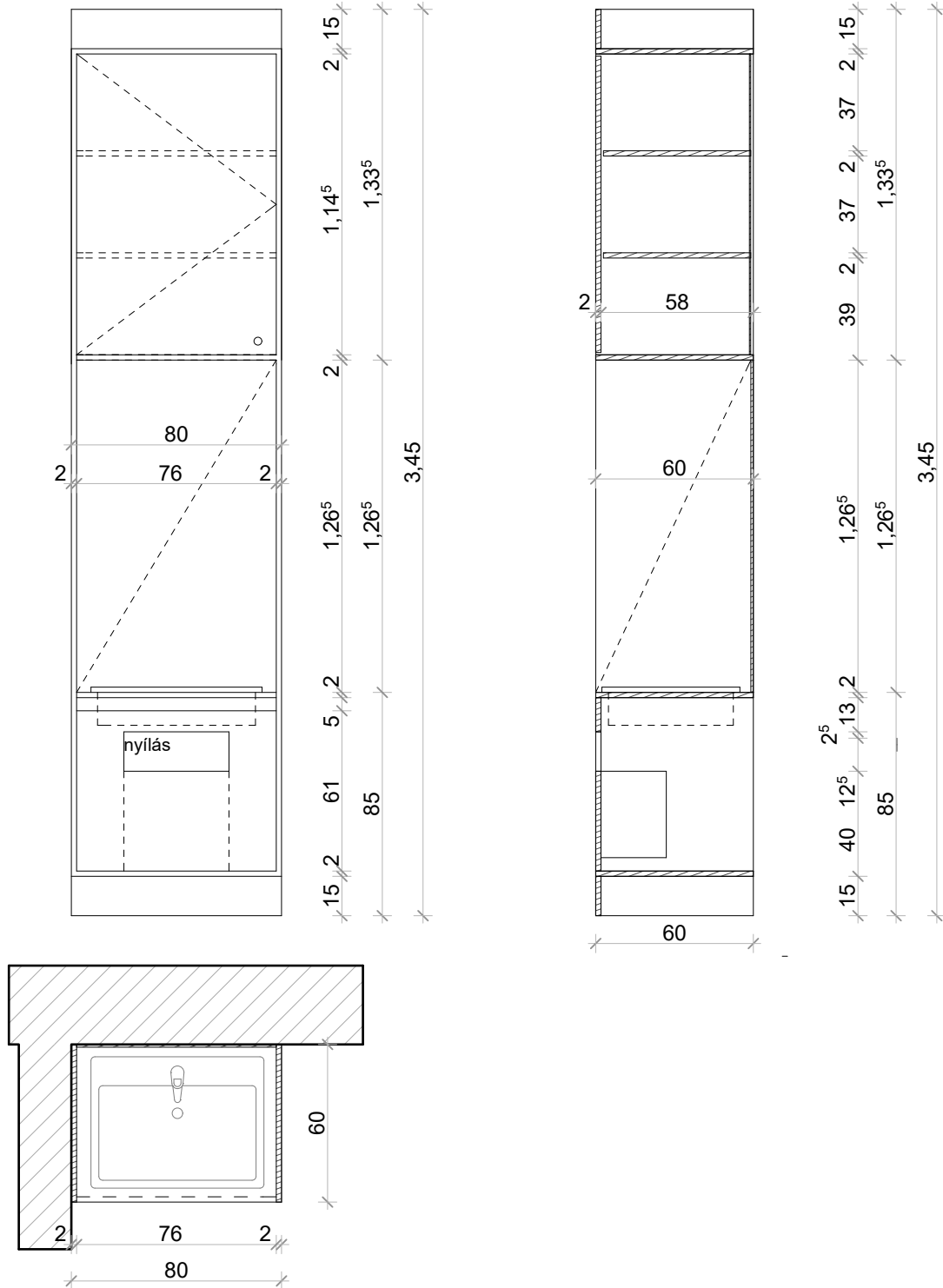
80/345/60cm

konzign.szám

BA-33

MEGNEVEZÉS	TANTERMI SZEKRÉNY KÉZMOSÓVAL	DARAB	összesen
JELLEMZŐ HELY	FSZ.2.16. TANTEREM	1.ütem	-
FALVTG., SZERK	30CM, 38CM VÁZKERÁMIA FALAZAT	2.ütem	1 db
SZERK./ANYAG	18MM KOSKIDEKOR ECO TRANSPARENT dekoratív rétlémez áttetsző melamin bevonattal	összesen	1 db
SZÍN, FELÜLETKÉPZÉS	nyitott polchátfal: KOSKIDEKOR ECO TRANSP. színes kiviteli terv szerint, frontok és oldallapok: KOSKIDEKOR ECO TRANSP. FEHÉR		
KIEGÉSZÍTŐK	mosdókagyló: MARMY Serena 60*35*5cm lásd Gépészterv mosdó alatt szemétdobóval, szemetessel		
MEGJEGYZÉS	FOGANTYÚ: 30MM ÁTMÉRŐJŰ KÖR LYUK A BÚTORLAPBA MARVA		

fal és burkolatcsatlakozások takaróléc nélküli síkbeli illesztésekkel, 5mm árnyékfugával



Méreték a helyszínen ellenőrizendők,
kivitelezés előtt a terv a tervezővel
egyeztetendő!
A kiválasztásra kerülő anyagok,
anyagszínek és szerkezeti
megoldások a tervezővel
egyeztetendők!

MEGBÍZÓ:	Egyházmegyei Katolikus Iskolák Főhatósága, 2600 Vác, Migazzi Kristóf tér 1	2017. 09. 17.
TERVFAJTA:	Belsőépítészeti tenderterv	
PROJECT:	Veresegyházi Katolikus Gimnázium, 2112 Veresegyház, Fő út 117-125., Hrsz:58	M 1:25

BELSŐ ASZTALOS KONSZIGNÁCIÓ

méret

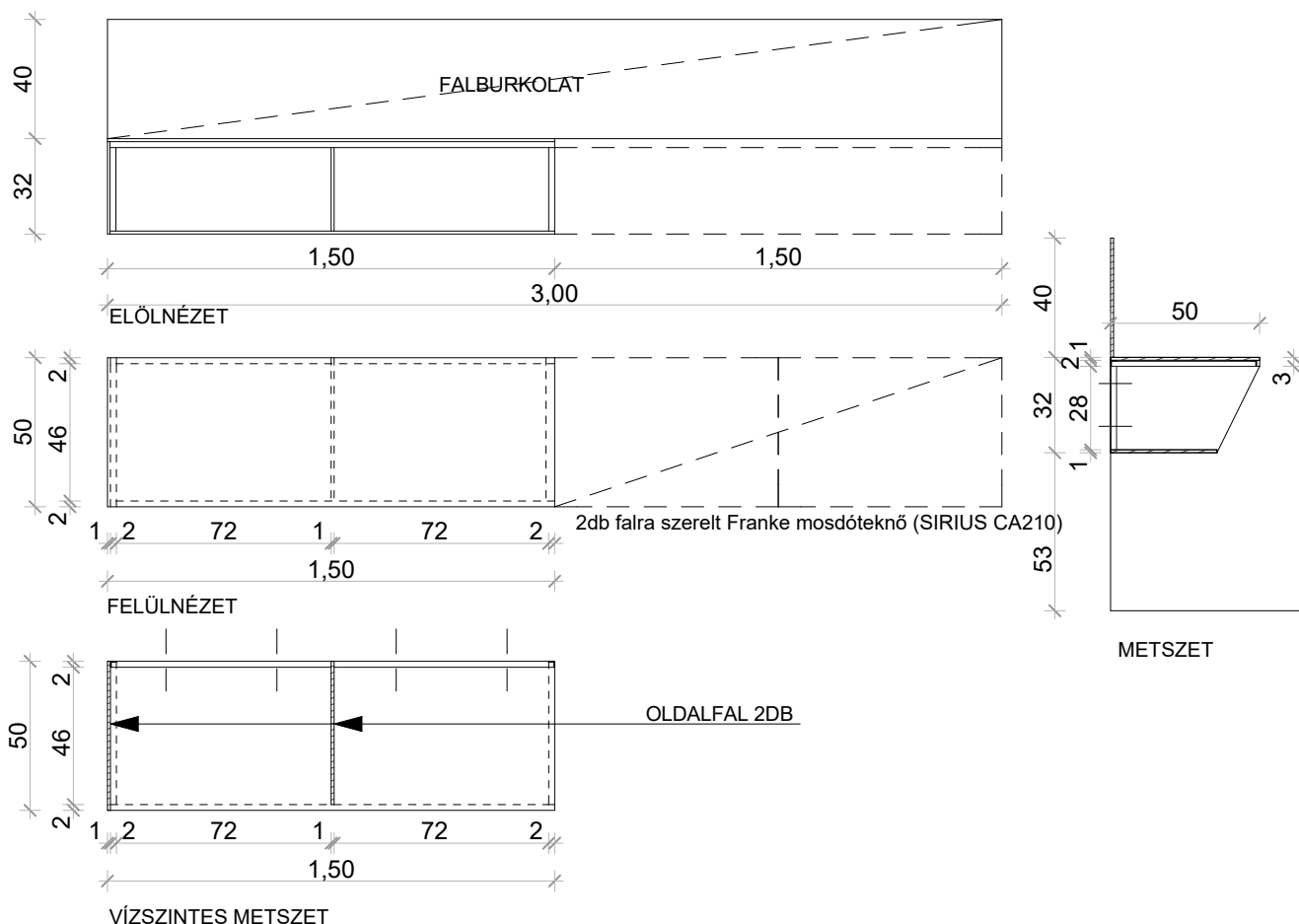
300/72/50cm

konszign.szám

BA-34

Méreték névleges méretek, DIN szabvány szerint! Kódok és általános megjegyzések ld. konszign. borítón!
Gyártás előtt a méretek a helyszínen ellenőrizendők! Beépítendő típus tervezővel egyeztetendő!

MEGNEVEZÉS	MOSOGATÓ SZEKRÉNY, RAJZTEREM	DARAB	összesen
JELLEMZŐ HELY	FSZT.2.11. TANTEREM	1.ütem	-
FALVTG., SZERK	10CM VÁZKERÁMIA FALAZAT	2.ütem	1 db
SZERK./ANYAG	L.20.20.3. acélszelvény keret falra dűbelezve	összesen	1 db
SZÍN, FELÜLETKÉPZÉS	EGGER UNIDECOR SZÍN UNI 608, 10MM KOMPAKTLEMEZ EGYOLDALON SZÍNEZETT		
KIEGÉSZÍTŐK			
MEGJEGYZÉS	2db falra szerelt Franke mosdóteknő (SIRIUS CA210) köré építve		



Méreték a helyszínen ellenőrizendők, kivitelezés előtt a terv a tervezővel egyeztetendő!
A kiválasztásra kerülő anyagok, anyagszínek és szerkezeti megoldások a tervezővel egyeztetendő!

MEGBÍZÓ:

Egyházmegyei Katolikus Iskolák Főhatósága, 2600 Vác, Migazzi Kristóf tér 1

TERVFAJTA:

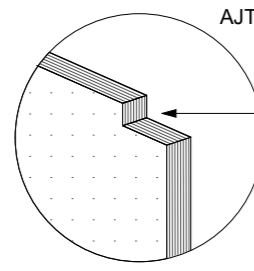
Belsőépítészeti tenderterv

PROJECT:

Veresegyházi Katolikus Gimnázium, 2112 Veresegyház, Fő út 117-125., Hrsz:58

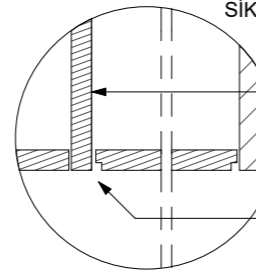
2017. 09. 17.

M 1:25



AJTÓFOGANTYÚ RÉSZLET

ajtólapból kivágott fogantyú
20/35 mm



SÍKBELI ILLESZTÉSEK

bútorcsatlakozás

falcsatlakozás

5mm
árnyékfugával

BELSŐ ASZTALOS KONSZIGNÁCIÓ

méret

300/70/345CM

konzign.szám

BA-35A

Méreték névleges méretek, DIN szabvány szerint! Kódok és általános megjegyzések ld. konzign. borítón!
Gyártás előtt a méretek a helyszínen ellenőrizendők! Beépítendő típus tervezővel egyeztetendő!

MEGNEVEZÉS	SZERTÁR, BEÉPÍTETT SZEKRÉNY	DARAB	összesen
JELLEMZŐ HELY	FSZ.2.12. SZERTÁR	1.ütem	-
FALVTG., SZERK	10CM, 30CM, 38CM VÁZKERÁMIA FALAZAT	2.ütem	1 db
SZERK./ANYAG	18mm nyír rétegelt lemez, látszó élelkel, közé-záródó ajtókkal, R3 mm főzzal	összesen	1 db
SZÍN, FELÜLETKÉPZÉS	2 réteg vízbázisú matt lakk	belső korpusz fehér lamináltlap ASB élzárással	
KIEGÉSZÍTŐK	4db bútorzárral		
MEGJEGYZÉS	fal és burkolatcsatlakozások takaróléc nélküli síkbeli illesztésekkel, árnyékfugával		

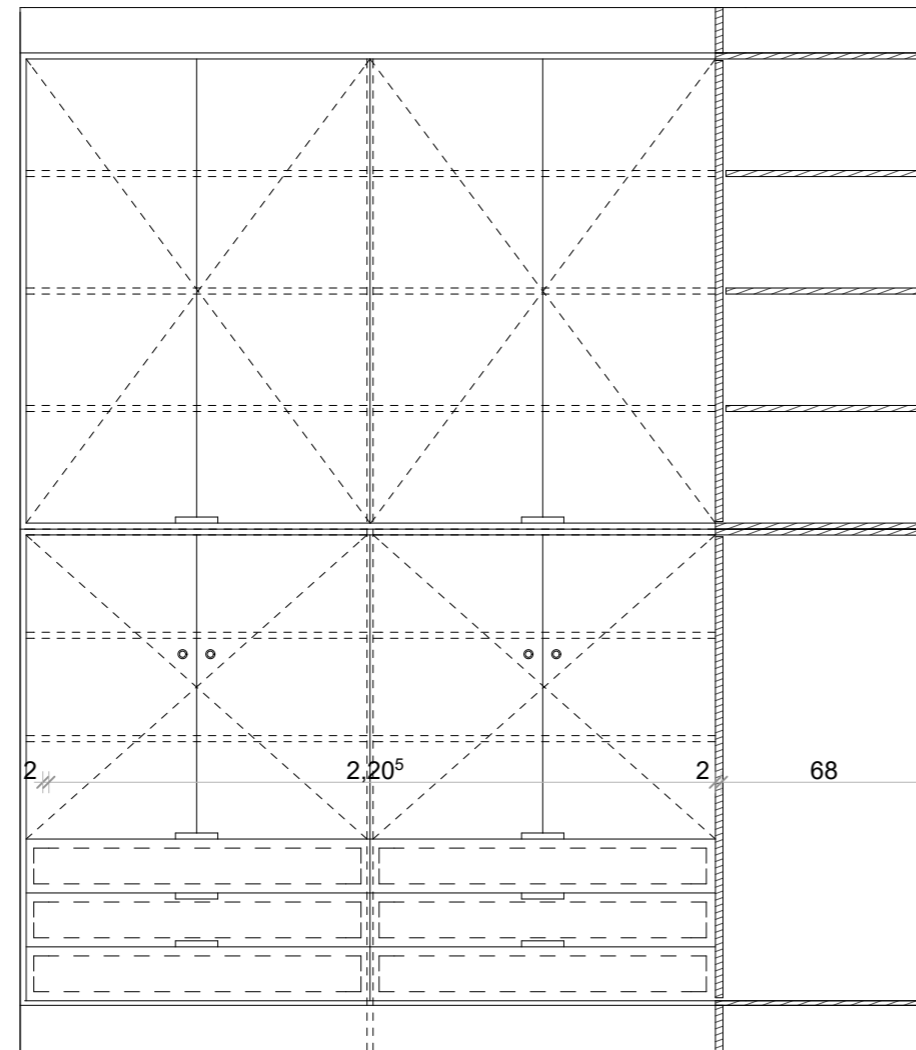
+3,45

+1,70

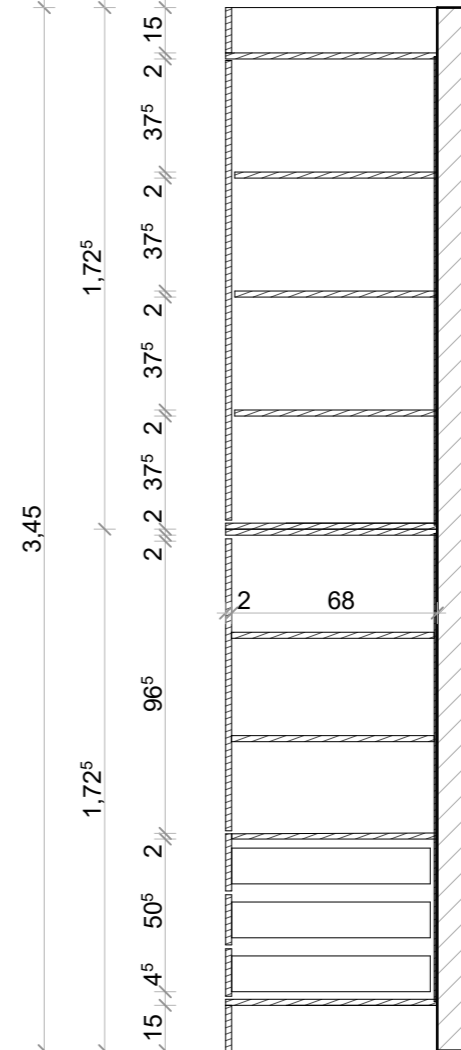
+0,70

+0,15

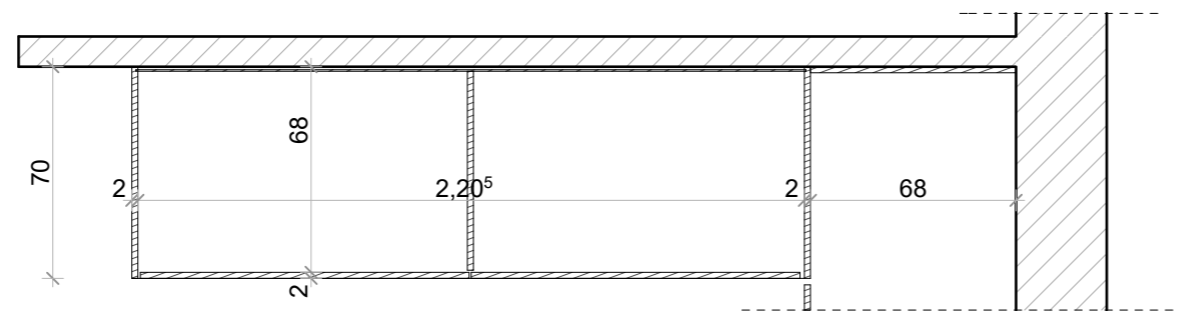
±0,00



ELÖLNÉZET



OLDALNÉZET



ALAPRAJZ

Méreték a helyszínen ellenőrizendők, kivitelezés előtt a terv a tervezővel egyeztetendő!
A kiválasztásra kerülő anyagok, anyagszínnek és szerkezeti megoldások a tervezővel egyeztetendők!

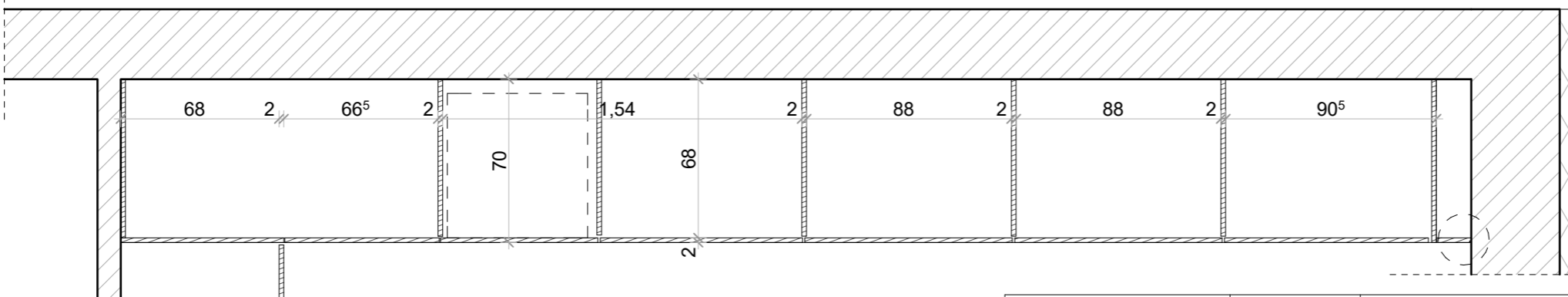
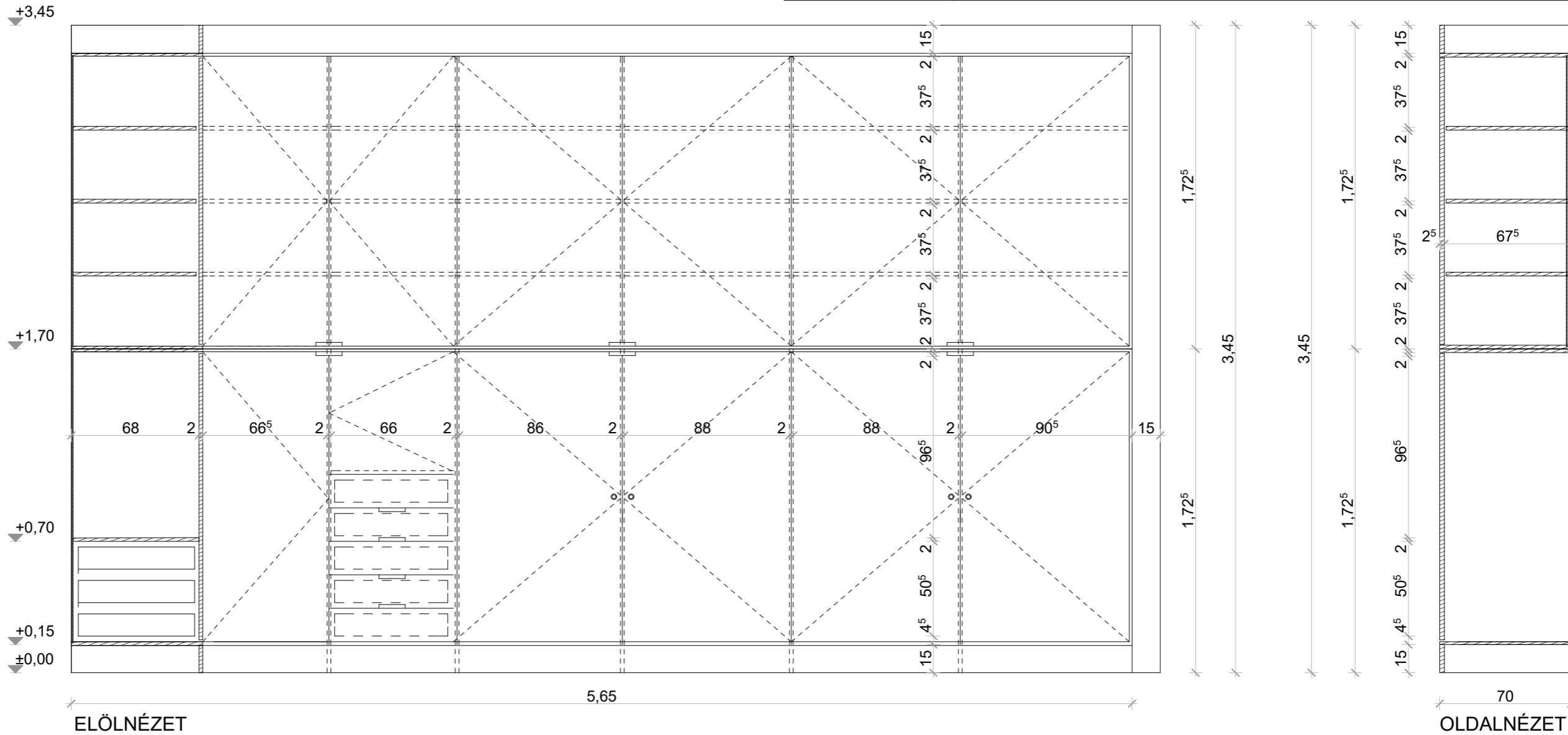
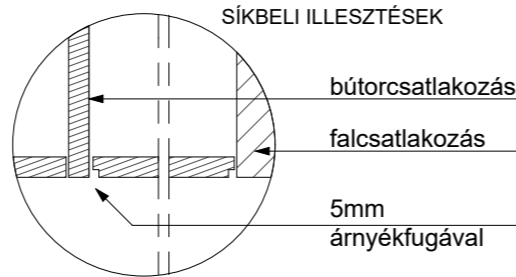
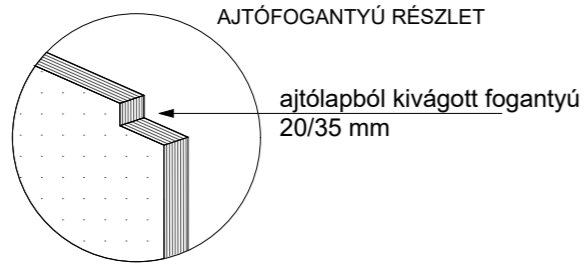
MEGBÍZÓ:	Egyházmegyei Katolikus Iskolák Főhatósága, 2600 Vác, Migazzi Kristóf tér 1	2017. 09. 17.
TERVFAJTA:	Belsőépítészeti tenderterv	
PROJECT:	Veresegyházi Katolikus Gimnázium, 2112 Veresegyház, Fő út 117-125., Hrsz:58	M 1:25

BELSŐ ASZTALOS KONSZIGNÁCIÓ

méret 565/345/70cm
 konszign.szám **BA-35B**

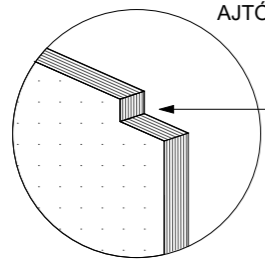
Méreték névleges méretek, DIN szabvány szerint! Kódok és általános megjegyzések ld. konszign. borítón!
 Gyártás előtt a méretek a helyszínen ellenőrizendők! Beépítendő típus tervezővel egyeztetendő!

MEGNEVEZÉS	SZERTÁR, BEÉPÍTETT SZEKRÉNY	DARAB	összesen
JELLEMZŐ HELY	FSZ.2.12. SZERTÁR	1.ütem	-
FALVTG., SZERK	10CM, 30CM, 38CM VÁZKERÁMIA FALAZAT	2.ütem	1 db
SZERK./ANYAG	18mm nyír rétegelt lemez, látszó élekkel, közé-záródó ajtókkal, R3 mm fózzal	összesen	1 db
SZÍN, FELÜLETKÉPZÉS	2 réteg vízbázisú matt lakk belső korpusz fehér lamináltlap ASB élzárással		
KIEGÉSZÍTŐK	4db bútorzárral		
MEGJEGYZÉS	fal és burkolatsatlakozások takaróléc nélküli síkbeli illesztésekkel, árnyékfugával		



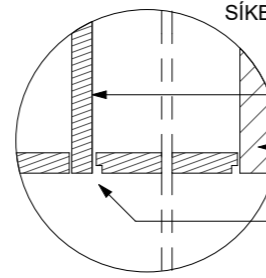
Méreték a helyszínen ellenőrizendők, kivitelezés előtt a terv a tervezővel egyeztetendő!
 A kiválasztásra kerülő anyagok, anyagszínek és szerkezeti megoldások a tervezővel egyeztetendők!

MEGBÍZÓ:	Egyházmegyei Katolikus Iskolák Főhatósága, 2600 Vác, Migazzi Kristóf tér 1	2017. 09. 17.
TERVFAJTA:	Belsőépítészeti tenderterv	
PROJECT:	Veresegyházi Katolikus Gimnázium, 2112 Veresegyház, Fő út 117-125., Hrsz:58	M 1:25



AJTÓFOGANTYÚ RÉSZLET

ajtólapból kivágott fogantyú
20/35 mm



SÍKBELI ILLESZTÉSEK

bútorcsatlakozás

falcsatlakozás

5mm
árnyékfugával

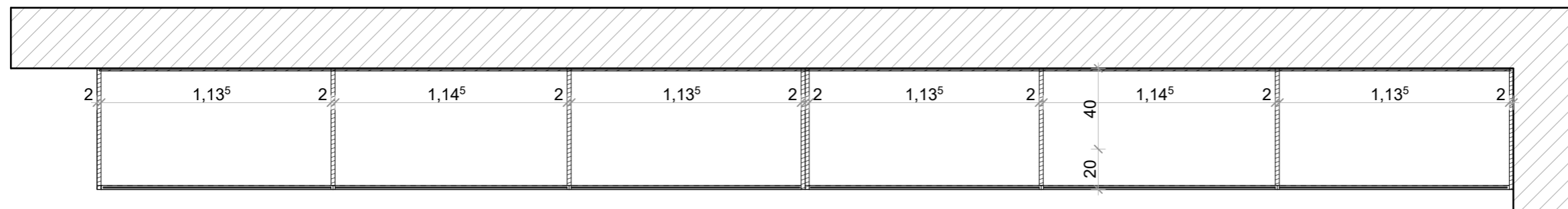
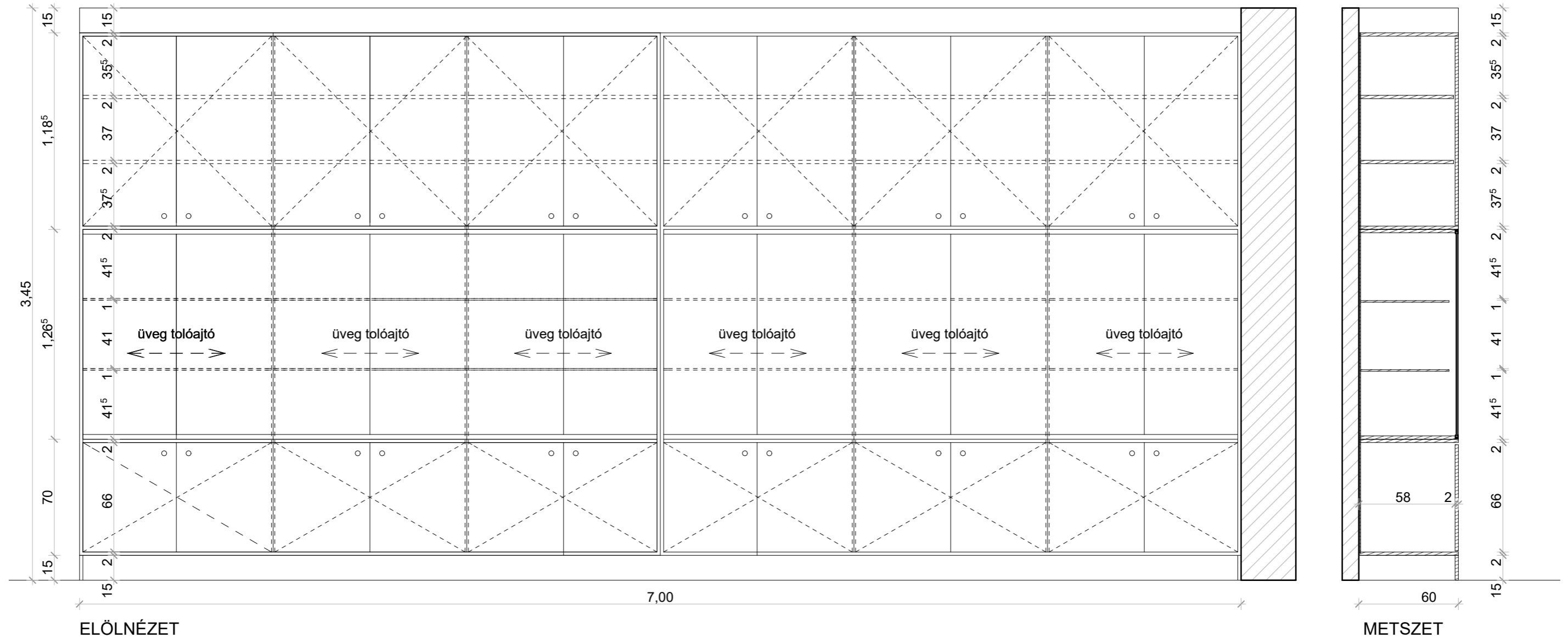
BELSŐ ASZTALOS KONSZIGNÁCIÓ

Méreték névleges méretek, DIN szabvány szerint! Kódok és általános megjegyzések ld. konzign. borítón!
Gyártás előtt a méretek a helyszínen ellenőrizendők! Beépítendő típus tervezővel egyeztetendő!

méret	700/345/60cm	konzign.szám	BA-36
-------	--------------	--------------	--------------

MEGNEVEZÉS	TANTERMI SZEKRÉNY	DARAB	összesen
JELLEMZŐ HELY	FSZ.2.16. TANTEREM	1.ütem	-
FALVTG., SZERK	30CM, 38CM VÁZKERÁMIA FALAZAT	2.ütem	1 db
SZERK./ANYAG	18MM KOSKIDEKOR ECO TRANSPARENT dekoratív rétlémez áttetsző melamin bevonattal	összesen	1 db
SZÍN, FELÜLETKÉPZÉS	nyitott polchátfal: KOSKIDEKOR ECO TRANSP. színes kiviteli terv szerint, frontok és oldallapok: KOSKIDEKOR ECO TRANSP. FEHÉR		
KIEGÉSZÍTŐK	üveg tolóajtó Kamex Vitrine 15 tolóajtó vasalattal		12 db bútorzárral
MEGJEGYZÉS	FOGANTYÚ: 30MM ÁTMÉRŐJŰ KÖR LYUK A BÚTORLAPBA MARVA		

fal és burkolatsatlakozások takaróléc nélküli síkbeli illesztésekkel, árnyékfugával



ALAPRAJZ

Méretek a helyszínen ellenőrizendők, kivitelezés előtt a terv a tervezővel egyeztetendő!
A kiválasztásra kerülő anyagok, anyagszínek és szerkezeti megoldások a tervezővel egyeztetendők!

MEGBÍZÓ:	Egyházmegyei Katolikus Iskolák Főhatósága, 2600 Vác, Migazzi Kristóf tér 1
TERVFAJTA:	Belsőépítészeti tenderterv
PROJECT:	Veresegyházi Katolikus Gimnázium, 2112 Veresegyház, Fő út 117-125., Hrsz:58

2017. 09. 17.

M 1:25

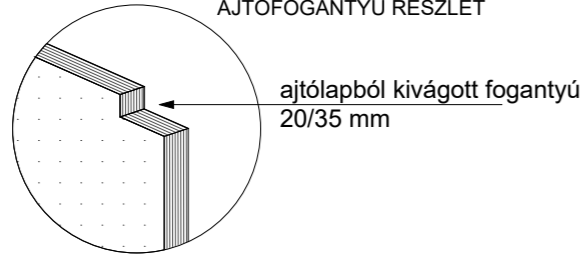
BELSŐ ASZTALOS KONSZIGNÁCIÓ

méret
336/300/60cm
konszign.szám
BA-37

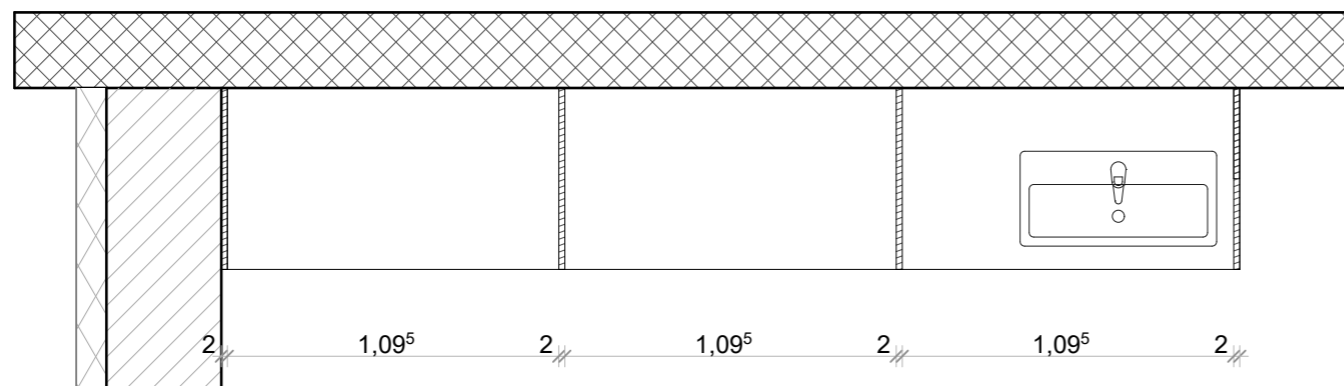
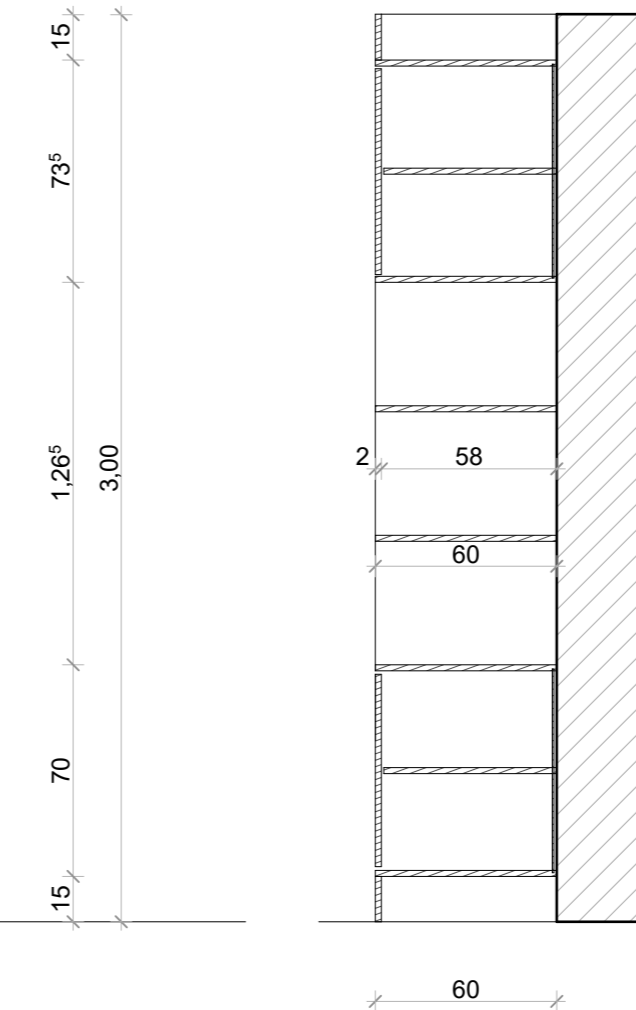
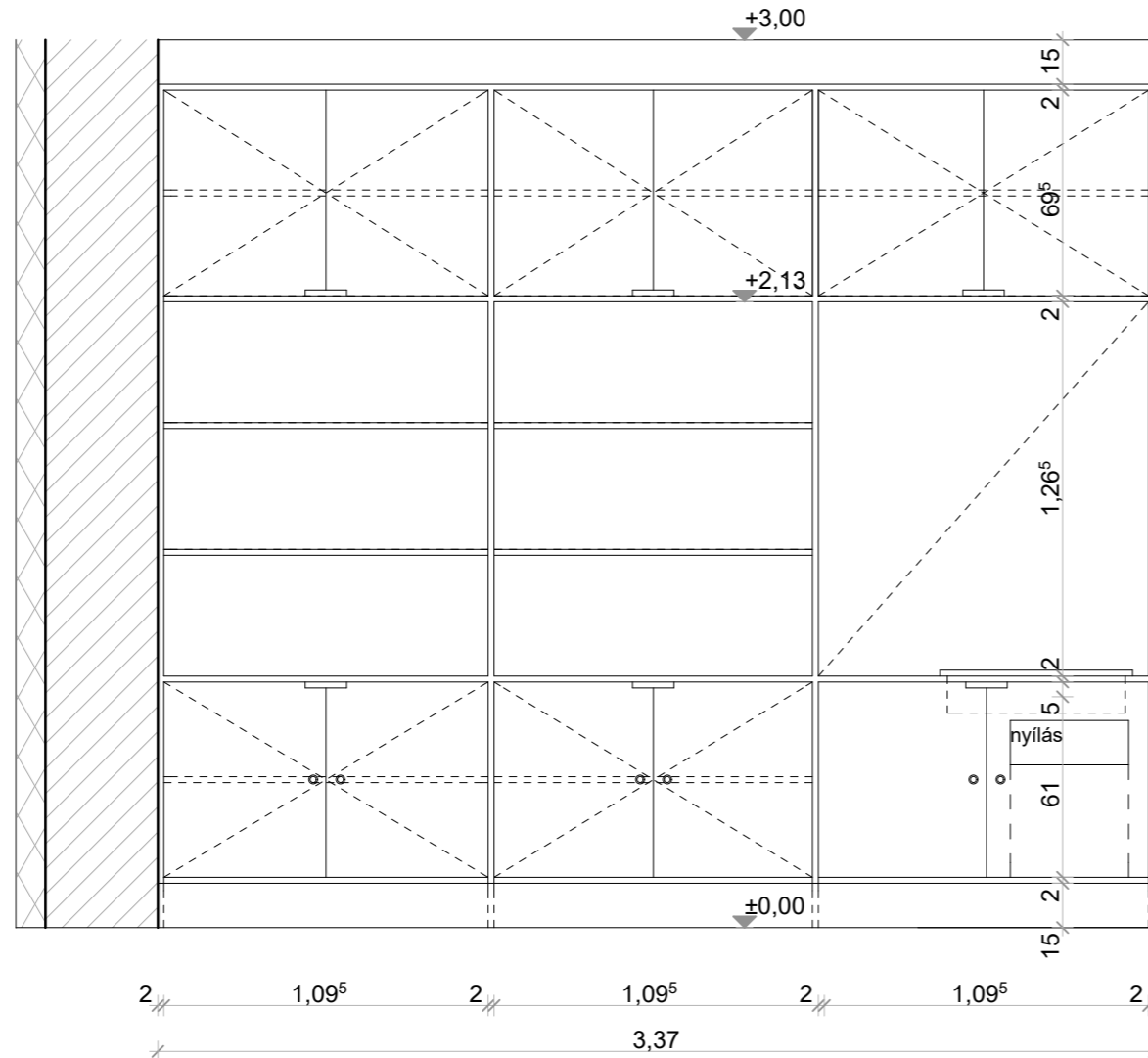
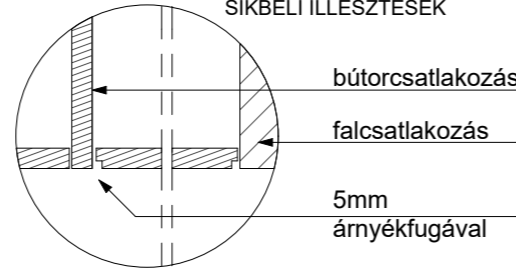
Méreték névleges méretek, DIN szabvány szerint! Kódok és általános megjegyzések ld. konszign. borítón!
Gyártás előtt a méretek a helyszínen ellenőrizendők! Beépítendő típus tervezővel egyeztetendő!

MEGNEVEZÉS	SZERTÁR SZEKRÉNY	DARAB	összesen
JELLEMZŐ HELY	FSZ.2.17. SZERTÁR	1.szárny	-
FALVTG., SZERK	30CM, VÁZKERÁMIA FALAZAT	2.szárny	1 db
SZERK./ANYAG	18mm nyír rétegelt lemez, látszó élekkel, közé-záródó ajtókkal, R3 mm főzzal	összesen	1 db
SZÍN, FELÜLETKÉPZÉS	2 réteg vízbázisú matt lakk		
KIEGÉSZÍTŐK	4 db bútorzárral		
MEGJEGYZÉS	fal és burkolatsatlakozások takaróléc nélküli síkbeli illesztésekkel, árnyékfugával		

AJTÓFOGANTYÚ RÉSZLET



SÍKBELI ILLESZTÉSEK



Méreték a helyszínen ellenőrizendők, kivitelezés előtt a terv a tervezővel egyeztetendő!
A kiválasztásra kerülő anyagok, anyagszínek és szerkezeti megoldások a tervezővel egyeztetendők!

MEGBÍZÓ:	Egyházmegyei Katolikus Iskolák Főhatósága, 2600 Vác, Migazzi Kristóf tér 1	2017. 09. 17.
TERVFAJTA:	Belsőépítészeti tenderterv	
PROJECT:	Veresegyházi Katolikus Gimnázium, 2112 Veresegyház, Fő út 117-125., Hrsz:58	M 1:25

BELSŐ ASZTALOS KONSZIGNÁCIÓ

méret

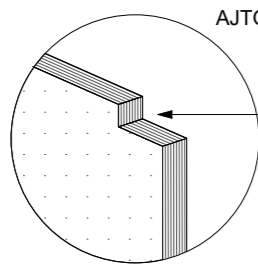
500/40/300cm

konzign.szám

BA-38

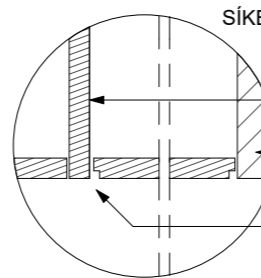
Méreték névleges méretek, DIN szabvány szerint! Kódok és általános megjegyzések ld. konzign. borítón!
Gyártás előtt a méretek a helyszínen ellenőrizendők! Beépítendő típus tervezővel egyeztetendő!

MEGNEVEZÉS	SZERTÁR SZEKRÉNY	DARAB	összesen
JELLEMZŐ HELY	FSZ.2.17. SZERTÁR	1.ütem	-
FALVTG., SZERK	30CM, VÁZKERÁMIA FALAZAT	2.ütem	1 db
SZERK./ANYAG	18mm nyír rétegelt lemez, látszó élekkal, közé-záródó ajtókkal, R3 mm főzzal, fehér korpusz	összesen	1 db
SZÍN, FELÜLETKÉPZÉS	2 réteg vízbázisú matt lakk fehér lamináltlap korpusz ASB élzárással		
KIEGÉSZÍTŐK	4 db bútorzárral		
MEGJEGYZÉS	fal és burkolatcsatlakozások takaróléc nélküli síkbeli illesztésekkel, árnyékfugával		



AJTÓFOGANTYÚ RÉSZLET

ajtólapból kivágott fogantyú
20/35 mm



SÍKBELI ILLESZTÉSEK

bútorcsatlakozás

falcsatlakozás

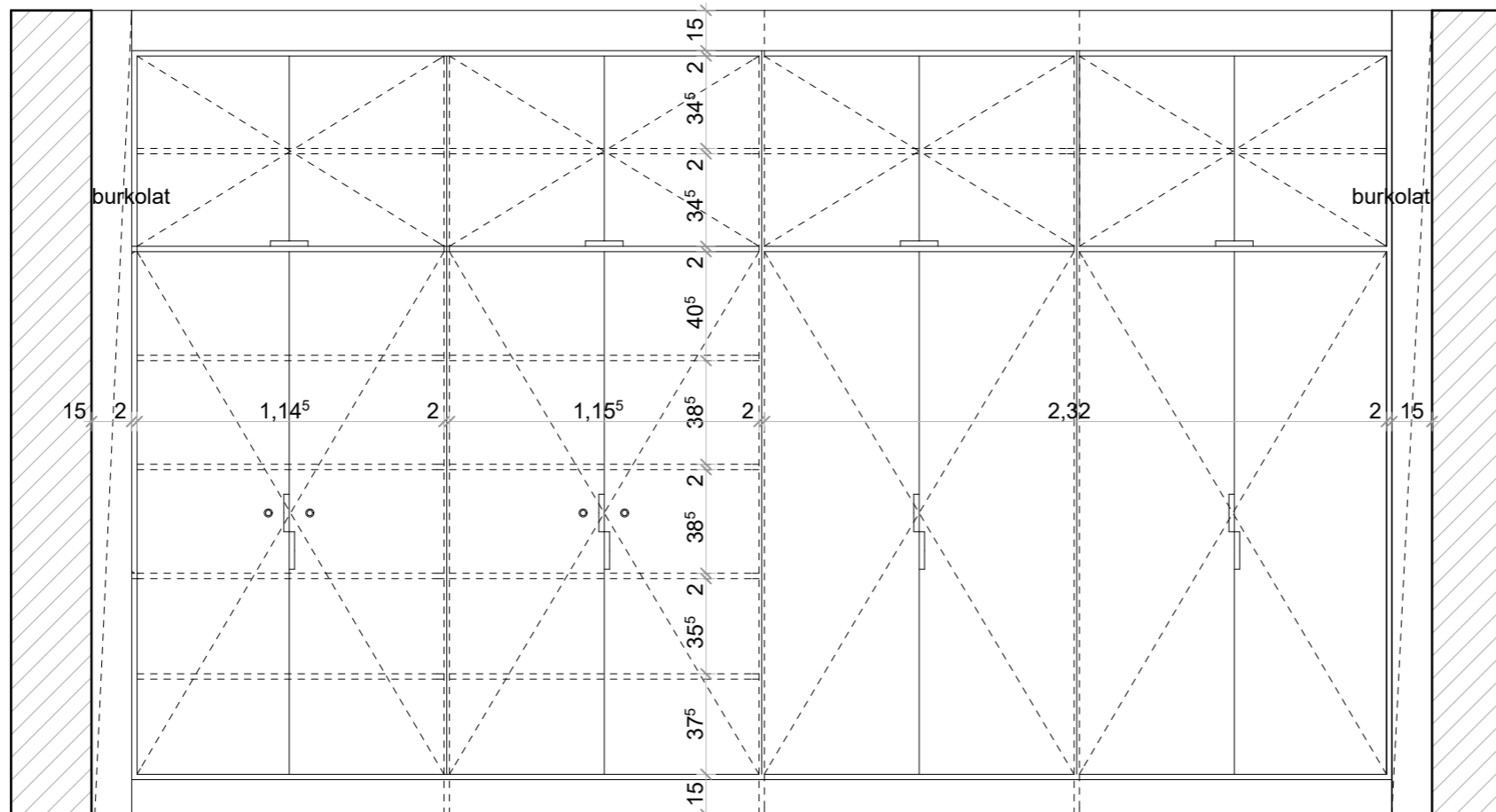
5mm

árnyékfugával

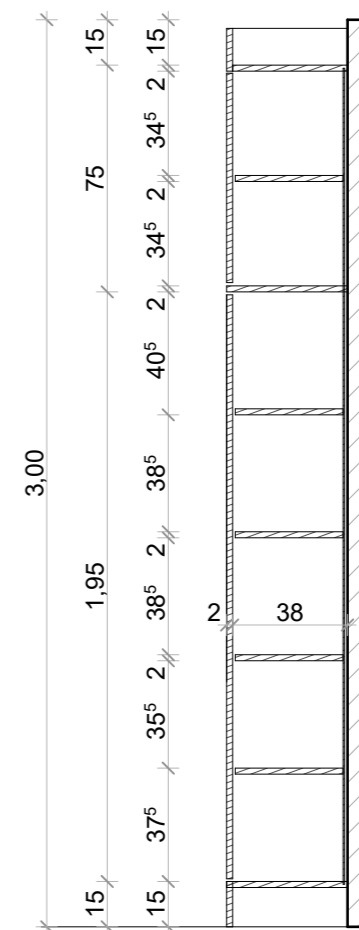
+3,00

+2,10

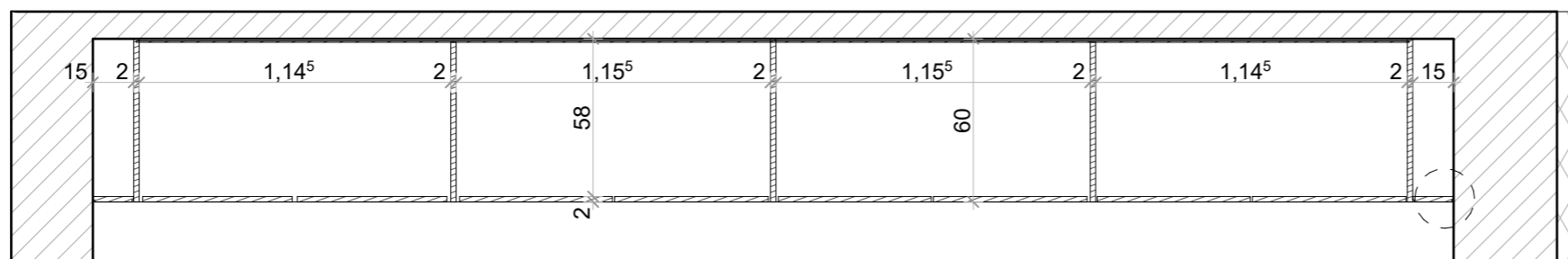
±0,00



ELÖLNÉZET



METSZET



ALAPRAJZ

Méreték a helyszínen ellenőrizendők, kivitelezés előtt a terv a tervezővel egyeztetendő!
A kiválasztásra kerülő anyagok, anyagszínek és szerkezeti megoldások a tervezővel egyeztetendők!

MEGBÍZÓ:	Egyházmegyei Katolikus Iskolák Főhatósága, 2600 Vác, Migazzi Kristóf tér 1	2017. 09. 17.
TERVFAJTA:	Belsőépítészeti tenderterv	
PROJECT:	Veresegyházi Katolikus Gimnázium, 2112 Veresegyház, Fő út 117-125., Hrsz:58	M 1:25

BELSŐ ASZTALOS KONSZIGNÁCIÓ

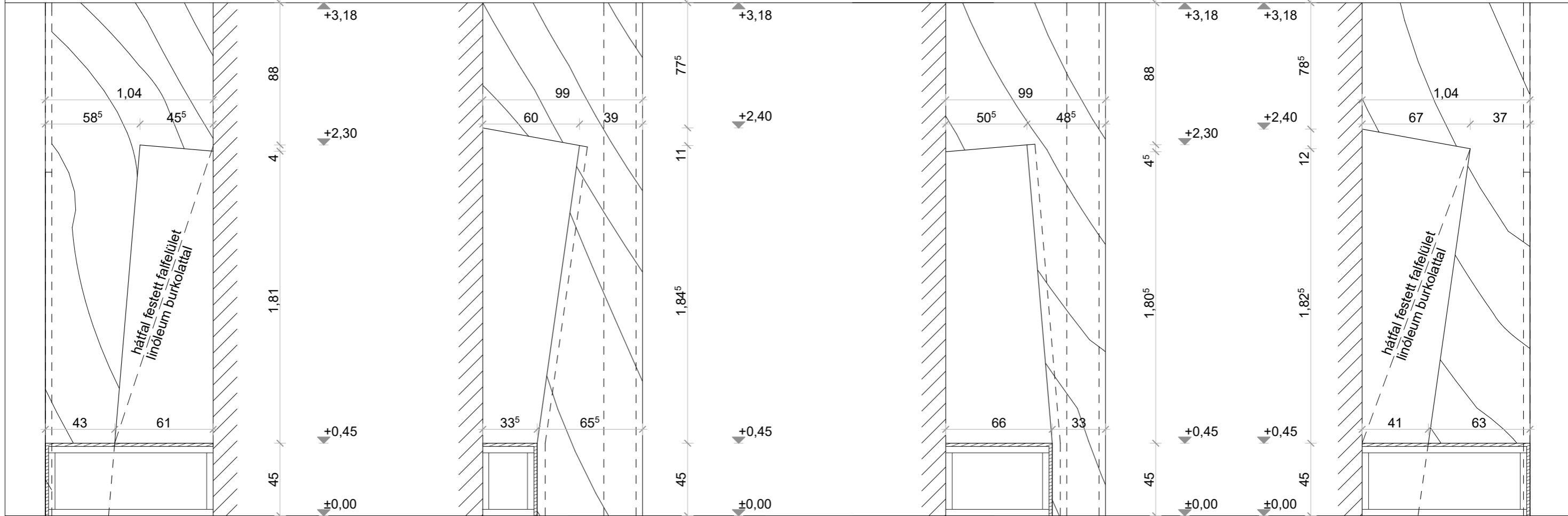
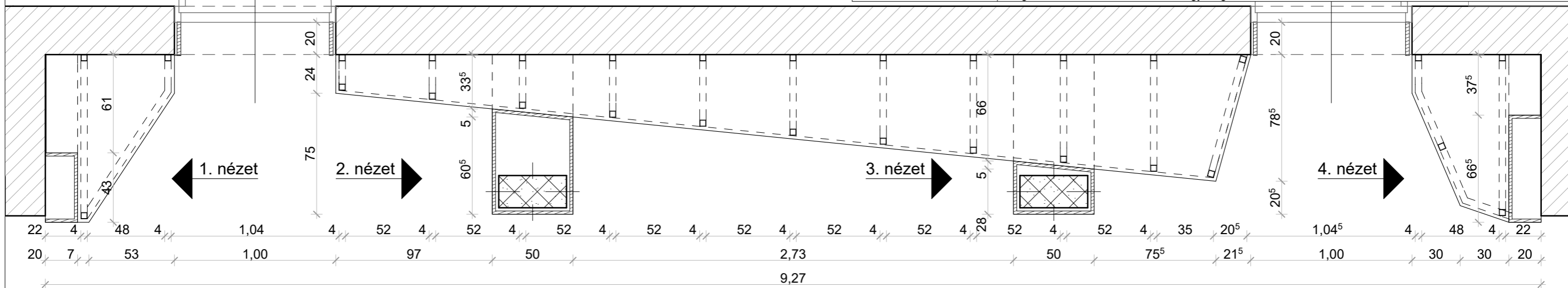
Méreték névleges méretek, DIN szabvány szerint! Kódok és általános megjegyzések ld. konzign. borítón!
Gyártás előtt a méretek a helyszínen ellenőrizendők! Beépítendő típus tervezővel egyeztetendő!

méret	927/318/104cm	konzign.szám	BA-39
			1/2 LAP

MEGNEVEZÉS	FOLYOSÓI BEÜLŐ	DARAB	összesen
JELLEMZŐ HELY	FSZT.2.09. KÖZLEKEDŐ	1.szárny	-
FALVTG., SZERK	30cm vázkerámia falazat,	2.szárny	1 db
SZERK./ANYAG	40.40.3. 2rtg lakkozással	összesen	1 db
SZÍN, FELÜLETKÉPZÉS	18mm fenyő rétegelt lemez, látszó éléssel, R3 mm fózsal		
KIEGÉSZÍTŐK	-		
MEGJEGYZÉS	rétegeltlemez felületben cca. 0,5 m2 egyedi gravírozott felület		

ALAPRAJZ

B-311



1. NÉZET

2. NÉZET

3. NÉZET

4. NÉZET

Méretek a helyszínen ellenőrizendők, kivitelezés előtt a terv a tervezővel egyeztetendő! A kiválasztásra kerülő anyagok, anyagszínének és szerkezeti megoldásának a tervezővel egyeztetendő!	MEGBÍZÓ:	Egyházmegyei Katolikus Iskolák Főhatósága, 2600 Vác, Migazzi Kristóf tér 1	2017. 09. 17.
	TERVFAJTA:	Belsőépítészeti tenderterv	
	PROJECT:	Veresegyházi Katolikus Gimnázium, 2112 Veresegyház, Fő út 117-125., Hrsz:58	
			M 1:25

BELSŐ ASZTALOS KONSZIGNÁCIÓ

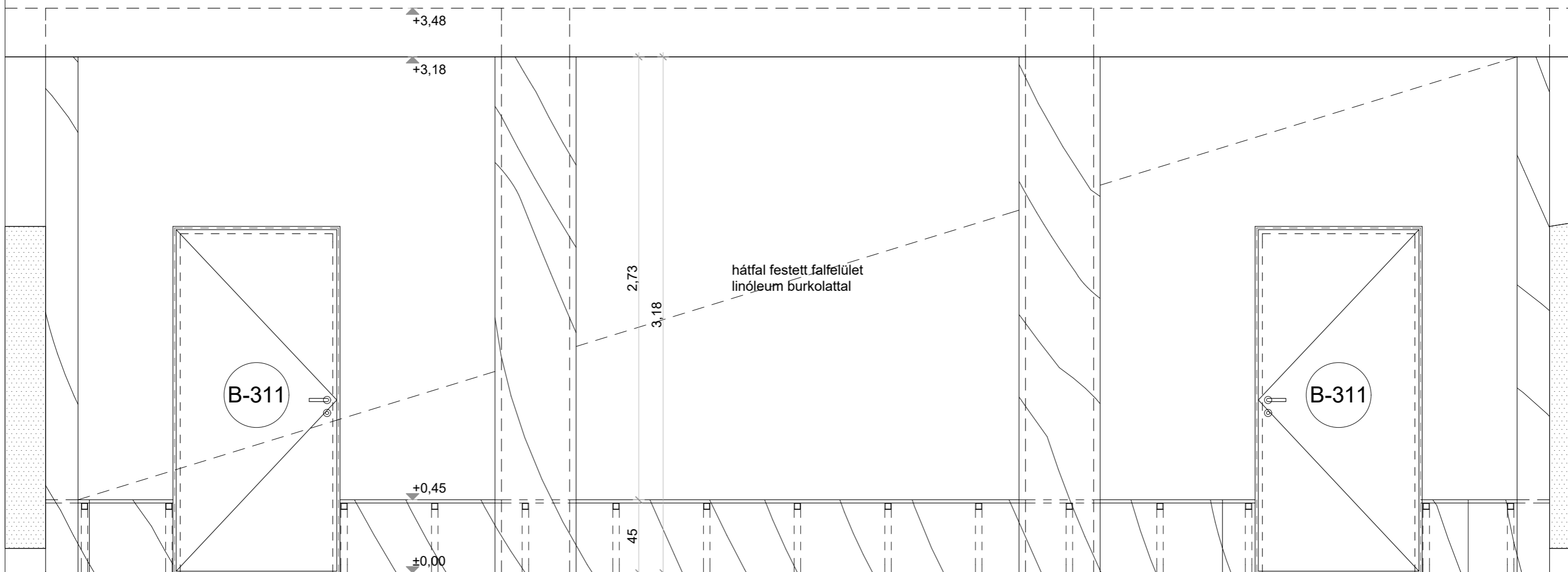
Méreték névleges méretek, DIN szabvány szerint! Kódok és általános megjegyzések ld. konzign. borítón!
Gyártás előtt a méretek a helyszínen ellenőrizendők! Beépítendő típus tervezővel egyeztetendő!

méret
927/318/104cm

konzign.szám
BA-39
2/2 LAP

MEGNEVEZÉS	FOLYOSÓI BEÜLŐ	DARAB	összesen
JELLEMZŐ HELY	FSZT.2.09. KÖZLEKEDŐ	1.szárny	-
FALVTG., SZERK	30cm vázkerámia falazat,	2.szárny	1 db
SZERK./ANYAG	40.40.3. 2rtg lakkozással	összesen	1 db
SZÍN, FELÜLETKÉPZÉS	18mm fenyő rétegelt lemez, látszó éllel, R3 mm fózzal		
KIEGÉSZÍTŐK	-		
MEGJEGYZÉS	rétegeltlemez felületben cca. 0,5 m2 egyedi gravírozott felület		

FALNÉZET



22	4	48	4	1,04	4	52	4	52	4	52	4	52	4	52	4	52	4	52	4	52	4	35	20 ⁵	1,04 ⁵	4	48	4	22
20	7	53		1,00		97		50				2,73				50		75 ⁵		21 ⁵		1,00		30	30	20		
9,27																												

Méreték a helyszínen ellenőrizendők, kivitelezés előtt a terv a tervezővel egyeztetendő!
A kiválasztásra kerülő anyagok, anyagszínek és szerkezeti megoldások a tervezővel egyeztetendők!

MEGBÍZÓ:	Egyházmegyei Katolikus Iskolák Főhatósága, 2600 Vác, Migazzi Kristóf tér 1
TERVFAJTA:	Belsőépítészeti tenderterv
PROJECT:	Veresegyházi Katolikus Gimnázium, 2112 Veresegyház, Fő út 117-125., Hrsz:58

2017. 09. 17.

M 1:25

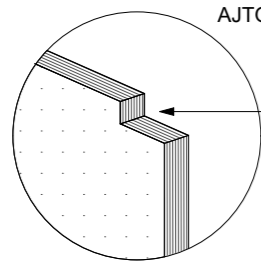
BELSŐ ASZTALOS KONSZIGNÁCIÓ

méret
390/300/60cm

konzign.szám
BA-40

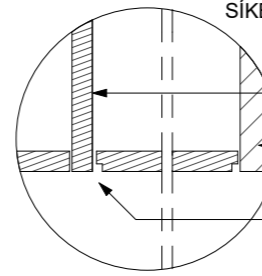
Méreték névleges méretek, DIN szabvány szerint! Kódok és általános megjegyzések ld. konzign. borítón!
Gyártás előtt a méretek a helyszínen ellenőrizendők! Beépítendő típus tervezővel egyeztetendő!

MEGNEVEZÉS	SZERTÁR SZEKRÉNY	DARAB	összesen
JELLEMZŐ HELY	FSZ.2.18. SZERTÁR	1.ütem	-
FALVTG., SZERK	30CM, VÁZKERÁMIA FALAZAT	2.ütem	1 db
SZERK./ANYAG	18mm nyír rétegelt lemez, látszó élelkek, közé-záródó ajtókkal, R3 mm fózzal	összesen	1 db
SZÍN, FELÜLETKÉPZÉS	2 réteg vízbázisú matt lakk		
KIEGÉSZÍTŐK	6 db bútorzárral		
MEGJEGYZÉS	fal és burkolatcsatlakozások takaróléc nélküli síkbeli illesztésekkel, árnyékfugával		



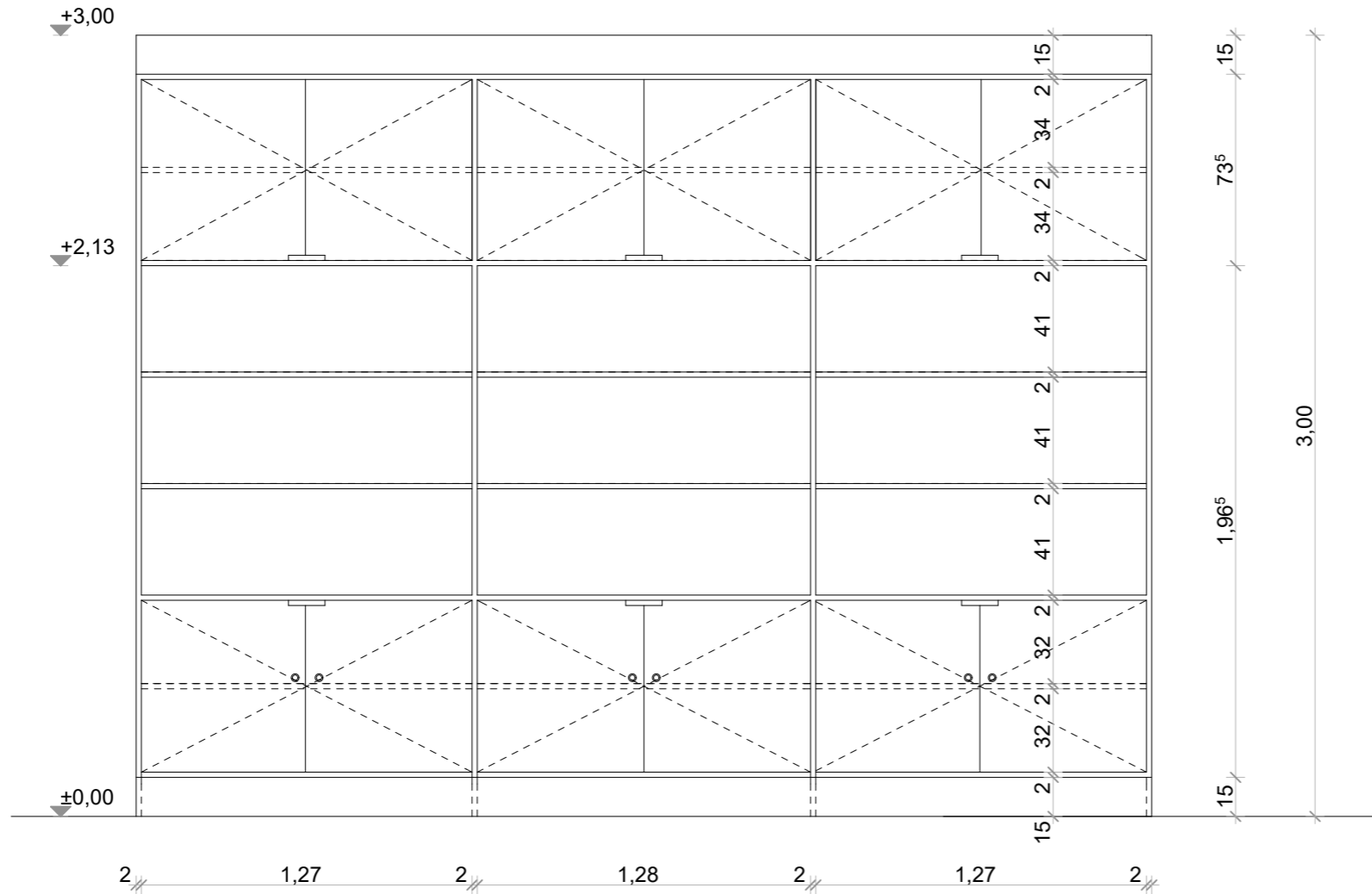
AJTÓFOGANTYÚ RÉSZLET

ajtólappból kivágott fogantyú
20/35 mm

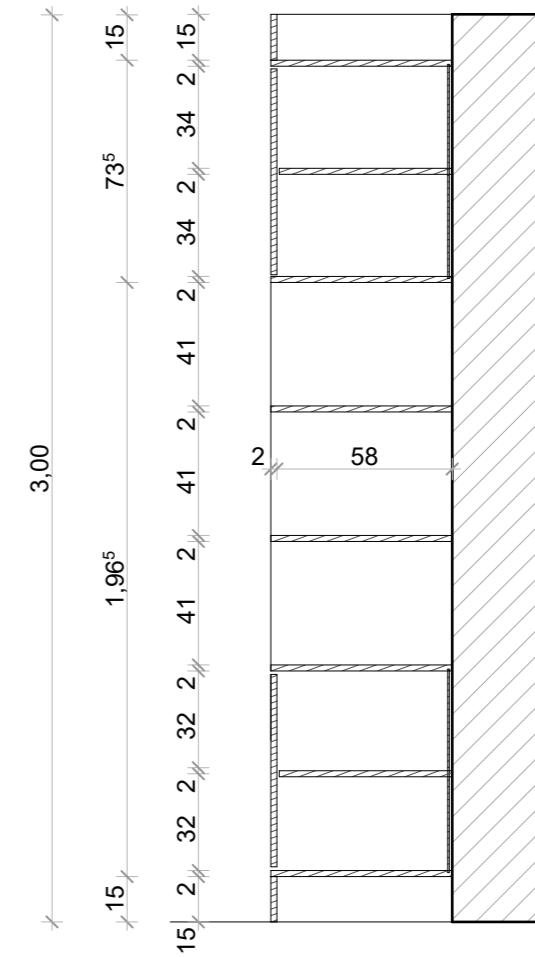


SÍKBELI ILLESZTÉSEK

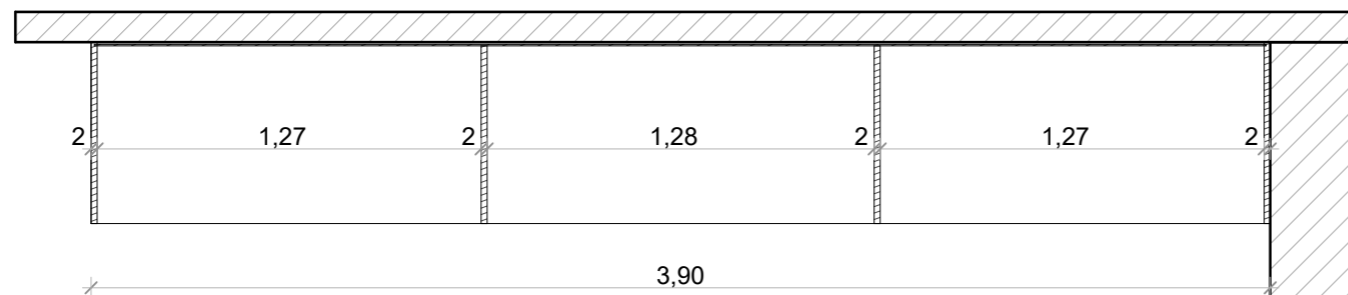
bútorcsatlakozás
falcsatlakozás
5mm
árnyékfugával



ELÖLNÉZET



METSZET



ALAPRAJZ

Méreték a helyszínen ellenőrizendők, kivitelezés előtt a terv a tervezővel egyeztetendő!
A kiválasztásra kerülő anyagok, anyagszínnek és szerkezeti megoldások a tervezővel egyeztetendők!

MEGBÍZÓ:	Egyházmegyei Katolikus Iskolák Főhatósága, 2600 Vác, Migazzi Kristóf tér 1
TERVFAJTA:	Belsőépítészeti tenderterv
PROJECT:	Veresegyházi Katolikus Gimnázium, 2112 Veresegyház, Fő út 117-125., Hrsz:58

2017. 09. 17.

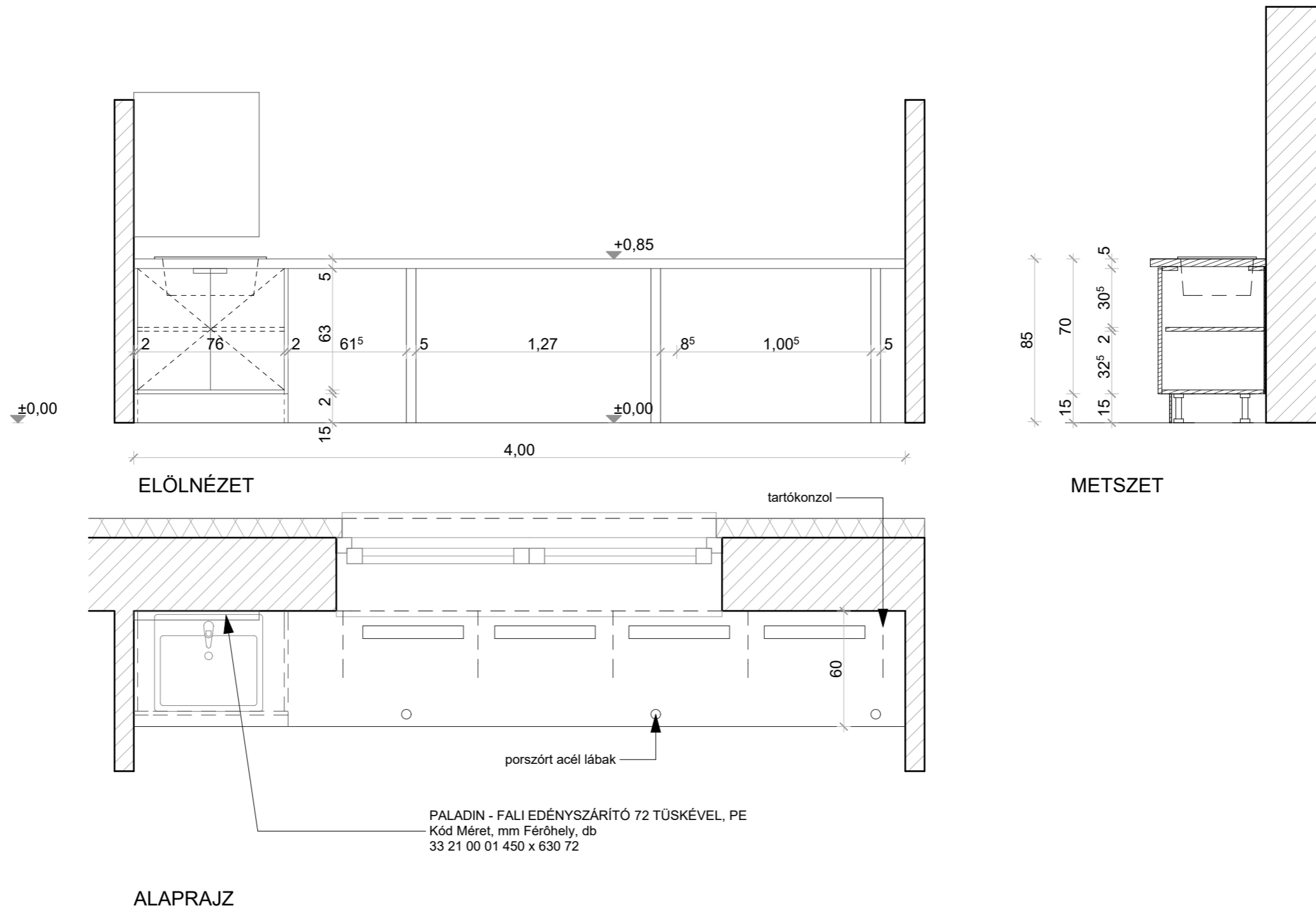
M 1:25

BELSŐ ASZTALOS KONSZIGNÁCIÓ

Méreték névleges méretek, DIN szabvány szerint! Kódok és általános megjegyzések ld. konzign. borítón!
Gyártás előtt a méretek a helyszínen ellenőrizendők! Beépítendő típus tervezővel egyeztetendő!

méret 390/300/60cm
konzign.szám **BA-41**

MEGNEVEZÉS	VEGYSZERÁLLÓ SZERTÁR PULT	DARAB	összesen
JELLEMZŐ HELY	FSZ.2.18. SZERTÁR	1.ütem	-
FALVTG., SZERK	30CM, VÁZKERÁMIA FALAZAT	2.ütem	1 db
SZERK./ANYAG	15mm nyír rétegelt lemez, látszó élelkekkel, közé-záródó ajtókkal, R3 mm fózzal, fehér korpusz	összesen	1 db
SZÍN, FELÜLETKÉPZÉS	2 réteg vízbázisú matt lakk fehér lamináltlap korpusz ASB élzárással, vegyszerálló pult és mosogató		
KIEGÉSZÍTŐK	munkapultba süllyesztett alu szellőzőrács 5db PALADIN - FALI EDÉNYSZÁRÍTÓ 72 TÜSKÉVEL		
MEGJEGYZÉS	fal és burkolatcsatlakozások takaróléc nélküli síkbeli illesztésekkel, árnyékfugával		



PALADIN - FALI EDÉNYSZÁRÍTÓ 72 TÜSKÉVEL, PE
Kód Méret, mm Férőhely, db
33 21 00 01 450 x 630 72

Méreték a helyszínen ellenőrizendők, kivitelezés előtt a terv a tervezővel egyeztetendő!
A kiválasztásra kerülő anyagok, anyagszínnek és szerkezeti megoldások a tervezővel egyeztetendő!

MEGBÍZÓ:	Egyházmegyei Katolikus Iskolák Főhatósága, 2600 Vác, Migazzi Kristóf tér 1	2017. 09. 17.
TERVFAJTA:	Belsőépítészeti tenderterv	
PROJECT:	Veresegyházi Katolikus Gimnázium, 2112 Veresegyház, Fő út 117-125., Hrsz:58	M 1:25

BELSŐ ASZTALOS KONSZIGNÁCIÓ

méret

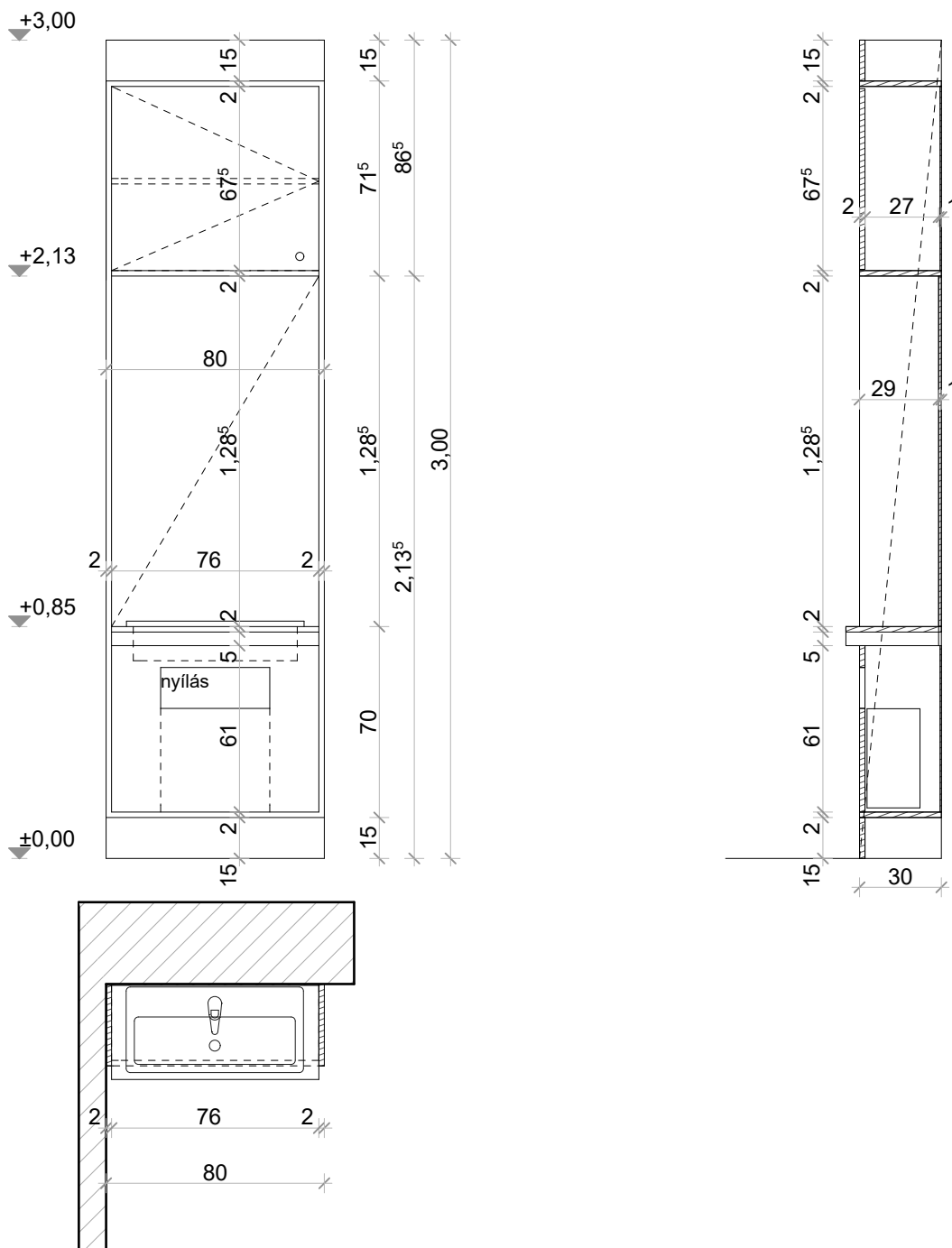
80/300/30CM

konszign.szám

BA-42

Méretek névleges méretek, DIN szabvány szerint! Kódok és általános megjegyzések ld. konszign. borítón!
Gyártás előtt a méretek a helyszínen ellenőrizendők! Beépítendő típus tervezővel egyeztetendő!

MEGNEVEZÉS	TANTERMI MOSDÓSZEKRÉNY	DARAB	összesen
JELLEMZŐ HELY	1.EM.1.04. TANTEREM 2.EM.1.04. 1.EM.2.11.	1.ütem	6 db
FALVTG., SZERK	30CM VÁZKERÁMIA	2.ütem	4 db
SZERK./ANYAG	18MM KOSKIDEKOR ECO TRANSPARENT dekoratív rétv. lemez áttetsző melamin bevonattal	összesen	10 db
SZÍN, FELÜLETKÉPZÉS	nyitott polchátfal: KOSKIDEKOR TRANSPARENT színes kiviteli terv szerint, frontok és oldallapok: KOSKIDEKOR TRANSP. FEHÉR		
KIEGÉSZÍTŐK	mosdókagyló: MARMY Serena 60*35*5cm lásd Gépészterv		
MEGJEGYZÉS	nyíló ajtó, szemetes FOGANTYÚ: 30MM ÁTMÉRŐJŰ KÖR LYUK A BÚTORLAPBA MARVA		



Méretek a helyszínen ellenőrizendők, kivitelezés előtt a terv a tervezővel egyeztetendő!
A kiválasztásra kerülő anyagok, anyagszínek és szerkezeti megoldások a tervezővel egyeztetendő!

MEGBÍZÓ:	Egyházmegyei Katolikus Iskolák Főhatósága, 2600 Vác, Migazzi Kristóf tér 1
TERVFAJTA:	Belsőépítészeti tenderterv
PROJECT:	Veresegyházi Katolikus Gimnázium, 2112 Veresegyház, Fő út 117-125., Hrsz:58

2017. 09. 17.

M 1:25

BELSŐ ASZTALOS KONSZIGNÁCIÓ

méret

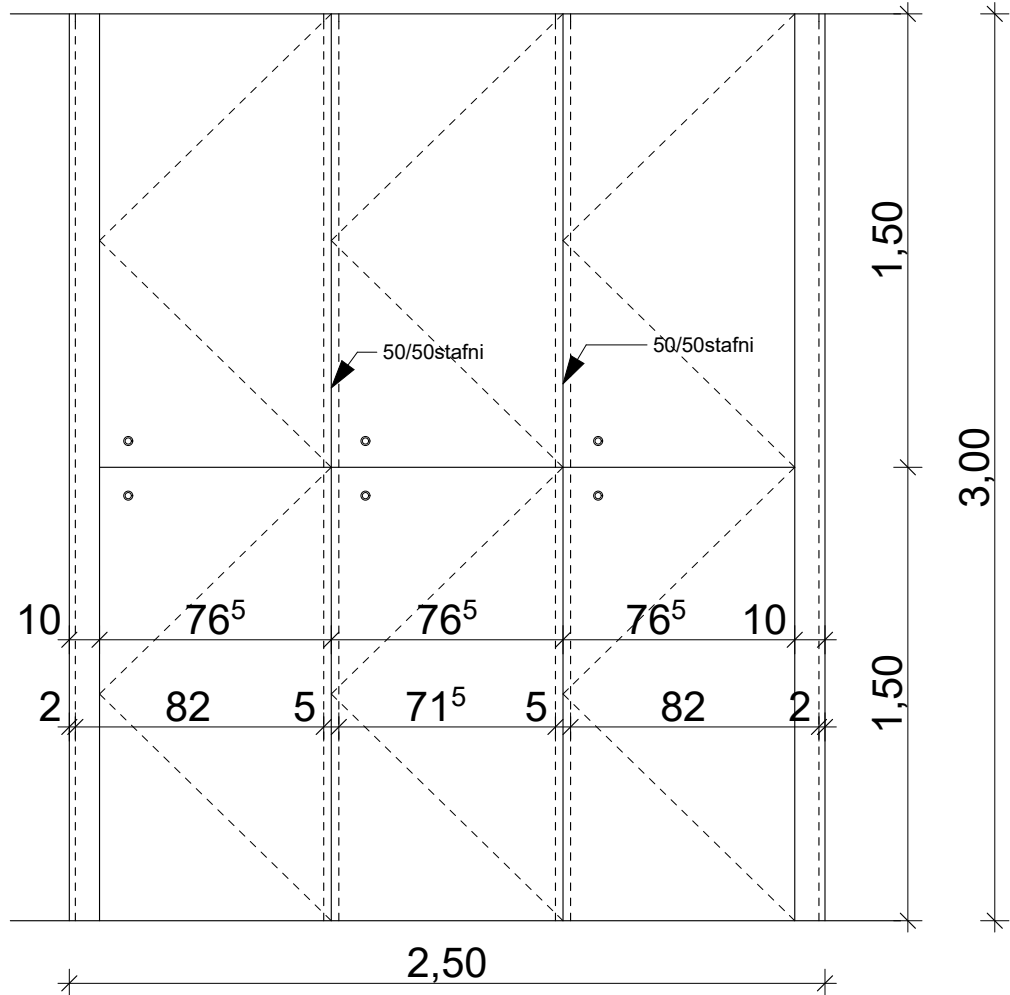
250/300/60CM

konszign.szám

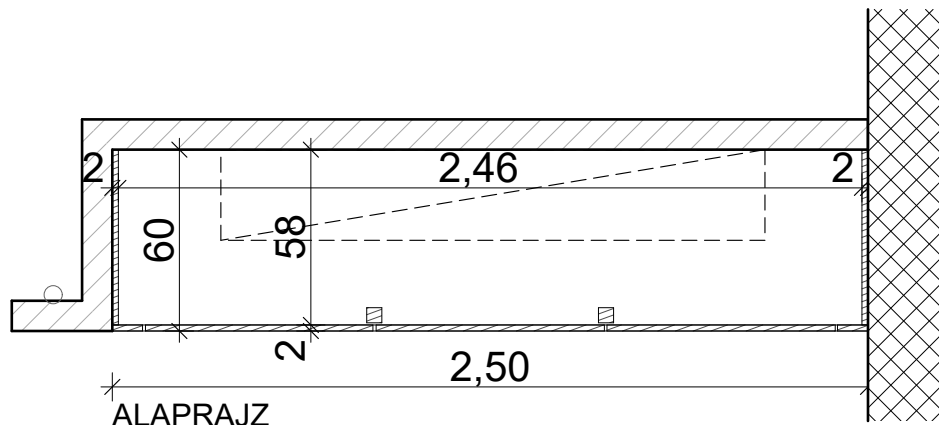
BA-43

Beépítendő anyagok, színek, típus tervezővel egyeztetendők!
Gyártás előtt a méretek a helyszínen ellenőrizendők!

MEGNEVEZÉS	ELOSZTÓ SZEKRÉNY	DARAB	összesen
JELLEMZŐ HELY	AL.2.02 KÖZLEKEDŐ	1.szárny	-
FALVTG., SZERK	10CM VASTAG VÁZKERÁMIA	2.szárny	1 db
SZERK./ANYAG	fehér lamináltlap ASB élzárással	összesen	1 db
SZÍN, FELÜLETKÉPZÉS			
KIEGÉSZÍTŐK	6 db bútorzárral		
MEGJEGYZÉS	-		



ELÖLNÉZET



ALAPRAJZ

Méretek a helyszínen ellenőrizendők,
kivitelezés előtt a terv a tervezővel
egyeztetendő!
A kiválasztásra kerülő anyagok,
anyagszínek és szerkezeti
megoldások a tervezővel
egyeztetendők!

MEGBÍZÓ:	Egyházmegyei Katolikus Iskolák Főhatósága, 2600 Vác, Migazzi Kristóf tér 1
TERVFAJTA:	Belsőépítészeti tenderterv
PROJECT:	Veresegyházi Katolikus Gimnázium, 2112 Veresegyház, Fő út 117-125., Hrsz:58

2017. 09. 17.

M 1:25

BELSŐ ASZTALOS KONSZIGNÁCIÓ

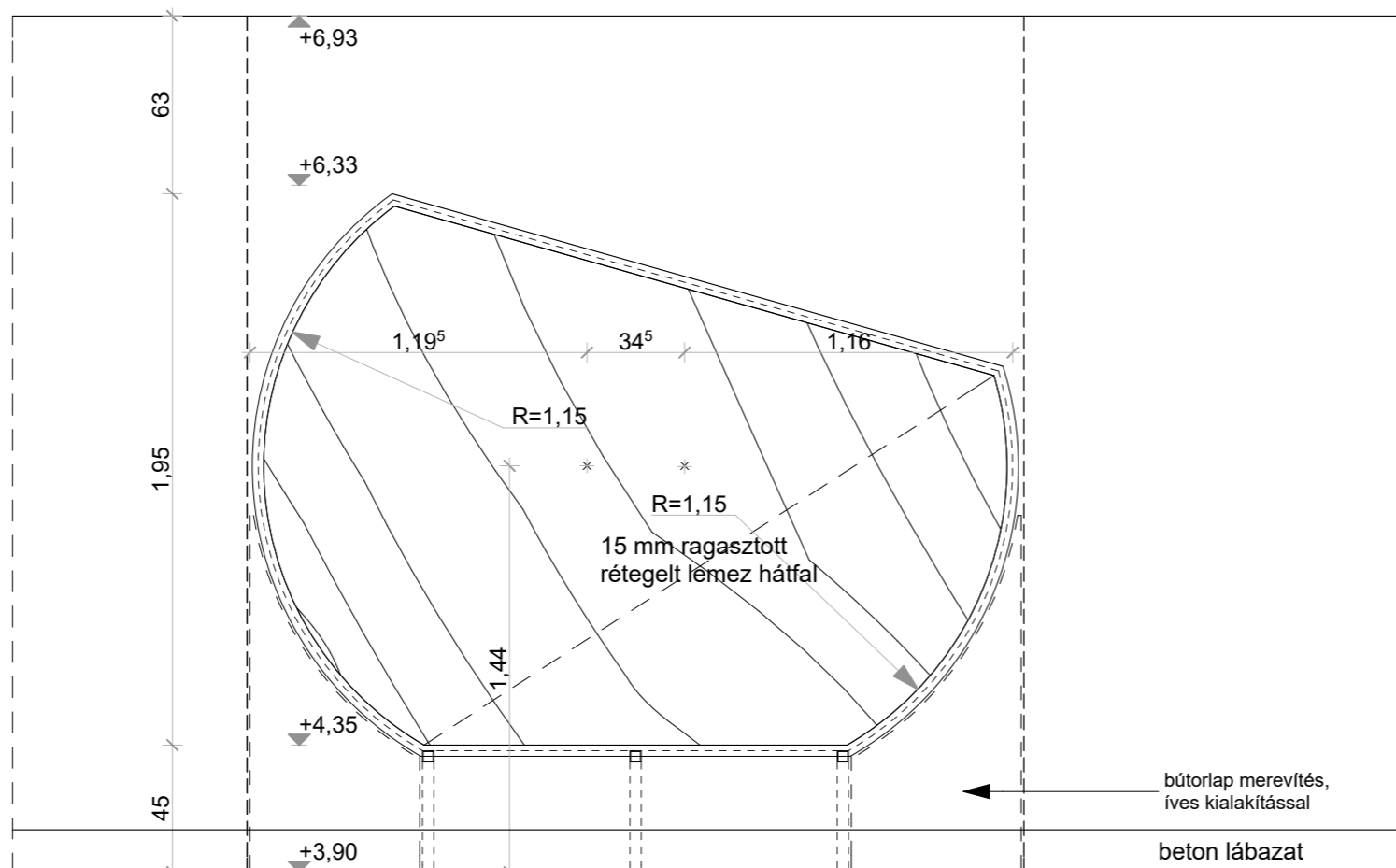
méret
271/240/35CM

konszign.szám
BA-44

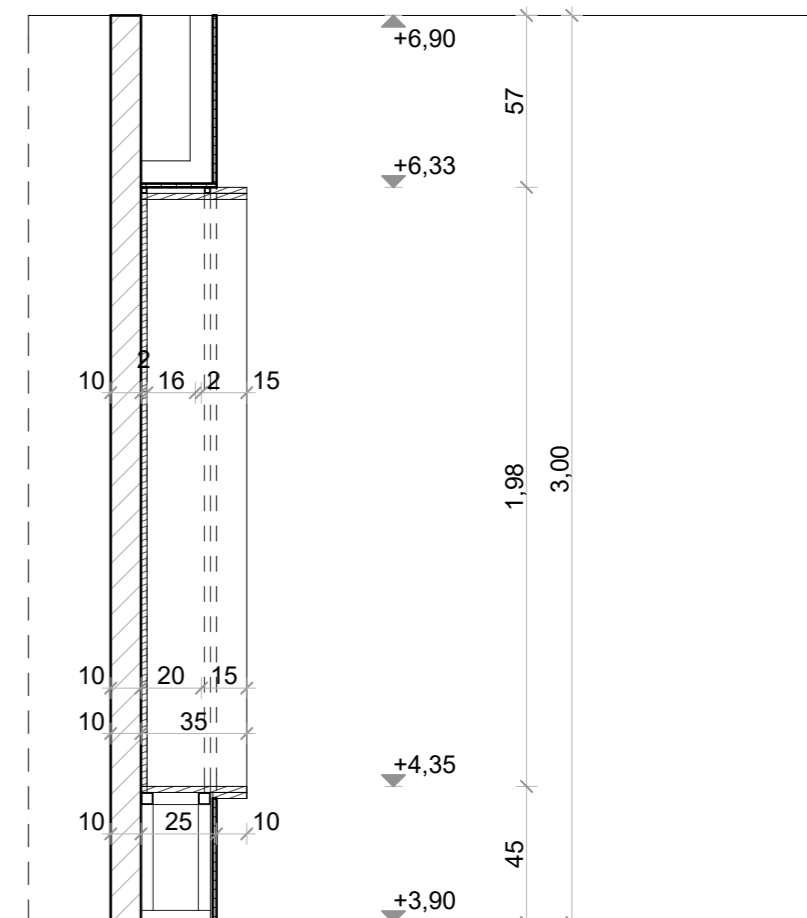
Beépítendő anyagok, színek, típus tervezővel egyeztetendők!
Gyártás előtt a méretek a helyszínen ellenőrizendők!

MEGNEVEZÉS	FOLYÓSÓI BEÜLŐ	DARAB	összesen
JELLEMZŐ HELY	1.EM.1.02. 2.EM.1.02.	1.szárny	2 db
FALVTG., SZERK	10cm vázkerámia falazat, 7,5cm gipszkarton előtétfalazat	2.szárny	-
SZERK./ANYAG	40.40.3. és 20.20.3 zártszelvény hegesztett vázszerkezet, 2rtg lakkozással	összesen	2 db
SZÍN, FELÜLETEKÉPZÉS	18mm fenyő rétegelt lemez, látszó éllel, R3 mm főzzal		
KIEGÉSZÍTŐK	-		
MEGJEGYZÉS	rétegeltlemez felületben cca. 0,5 m2 egyedi gravírozott felület		

ülőfelület KOSKIDECOR TRANSPARENT melamin fólia bevonatú 18mm vastag rétegelt lemez



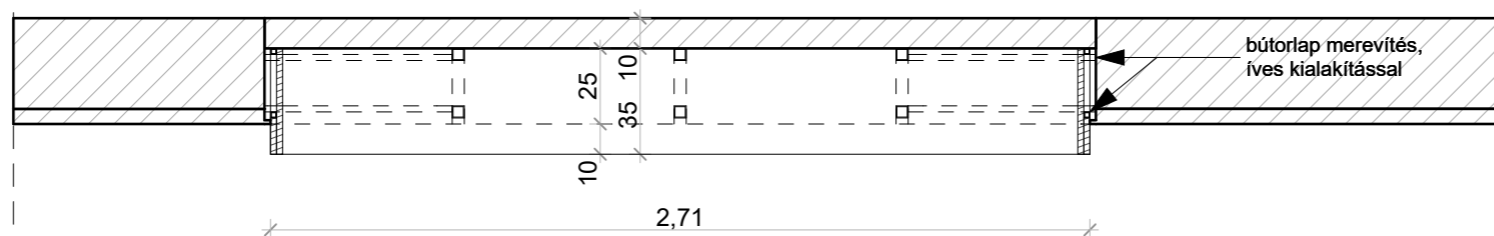
ELÖLNÉZET



METSZET



ALAPRAJZ



Méretek a helyszínen ellenőrizendők, kivitelezés előtt a terv a tervezővel egyeztetendő!
A kiválasztásra kerülő anyagok, anyagszínek és szerkezeti megoldások a tervezővel egyeztetendők!

MEGBÍZÓ:	Egyházmegyei Katolikus Iskolák Főhatósága, 2600 Vác, Migazzi Kristóf tér 1	2017. 09. 17.
TERVFAJTA:	Belsőépítészeti tenderterv	
PROJECT:	Veresegyházi Katolikus Gimnázium, 2112 Veresegyház, Fő út 117-125., Hrsz:58	M 1:25

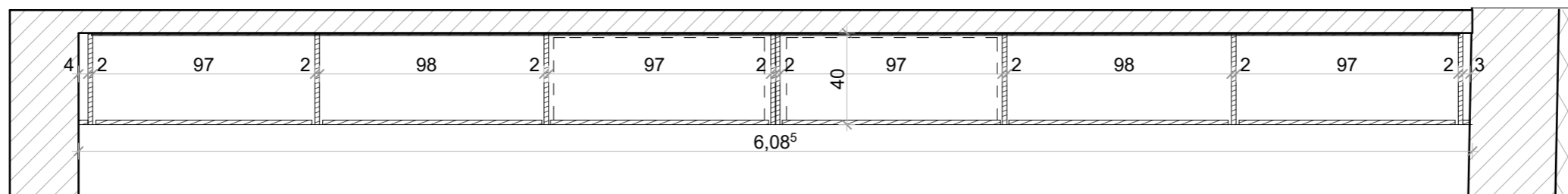
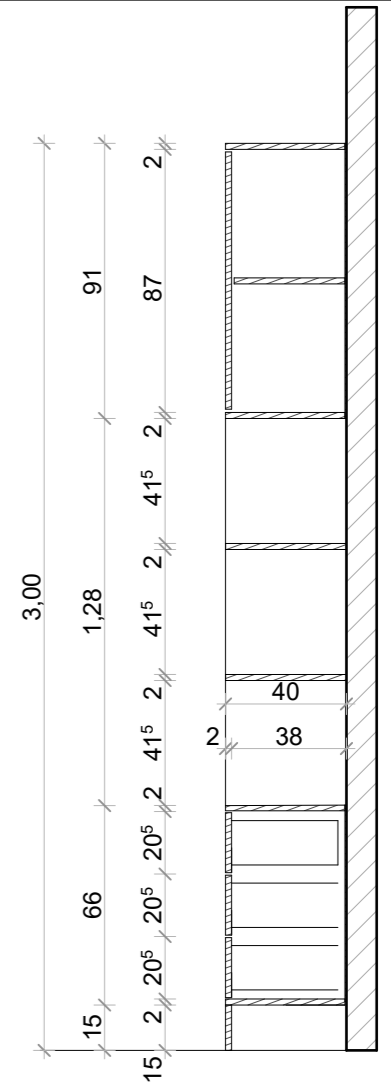
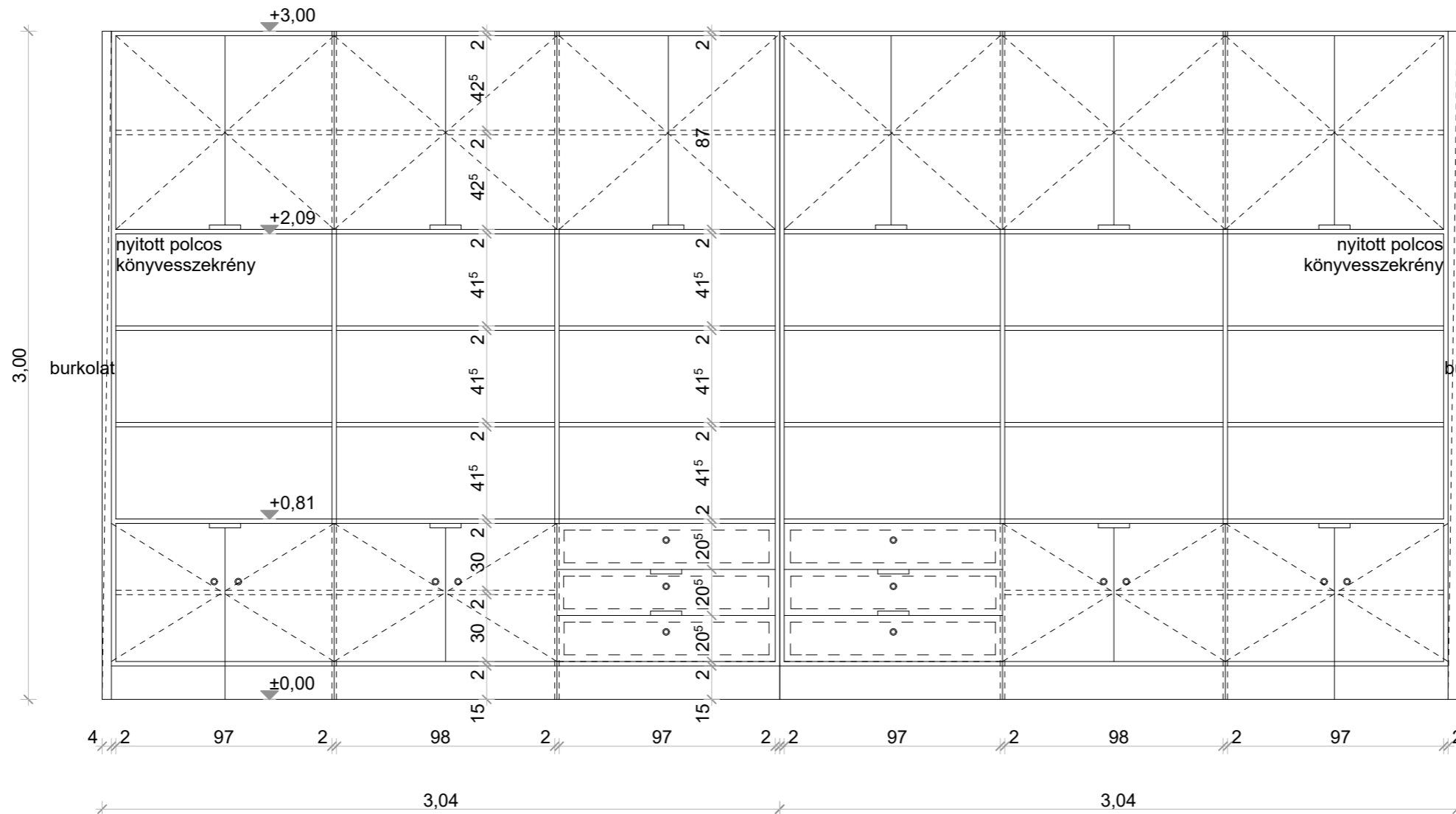
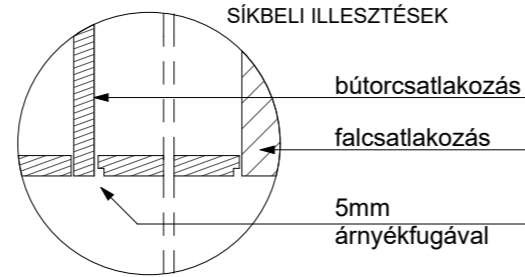
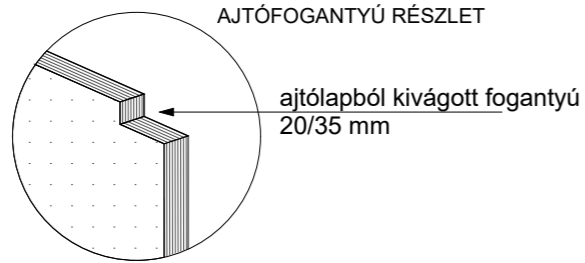
BELSŐ ASZTALOS KONSZIGNÁCIÓ

méret
608/300/40cm

konzign.szám
BA-45

Méreték névleges méretek, DIN szabvány szerint! Kódok és általános megjegyzések ld. konzign. borítón!
Gyártás előtt a méretek a helyszínen ellenőrizendők! Beépítendő típus tervezővel egyeztetendő!

MEGNEVEZÉS	SZERTÁR, BEÉPÍTETT SZEKRÉNY	DARAB	összesen
JELLEMZŐ HELY	1.EM.1.05. SZERTÁR 2.EM.1.05.	1.ütem	2 db
FALVTG., SZERK	10CM, VÁZKERÁMIA FALAZAT	2.ütem	
SZERK./ANYAG	15mm nyír rétegelt lemez, látszó éllel, közé-záródó ajtókkal, R3 mm fózzal,	összesen	2 db
SZÍN, FELÜLETKÉPZÉS	2 réteg vízbázisú matt lakk belső korpusz: fehér lamináltlap ASB élzárással		
KIEGÉSZÍTŐK	14db bútorzárral		
MEGJEGYZÉS	fal és burkolatsatlakozások takaróléc nélküli síkbeli illesztésekkel, árnyékfugával		



Méreték a helyszínen ellenőrizendők, kivitelezés előtt a terv a tervezővel egyeztetendő!
A kiválasztásra kerülő anyagok, anyagszínnek és szerkezeti megoldások a tervezővel egyeztetendők!

MEGBÍZÓ:	Egyházmegyei Katolikus Iskolák Főhatósága, 2600 Vác, Migazzi Kristóf tér 1
TERVFAJTA:	Belsőépítészeti tenderterv
PROJECT:	Veresegyházi Katolikus Gimnázium, 2112 Veresegyház, Fő út 117-125., Hrsz:58

2017. 09. 17.

M 1:25

BELSŐ ASZTALOS KONSZIGNÁCIÓ

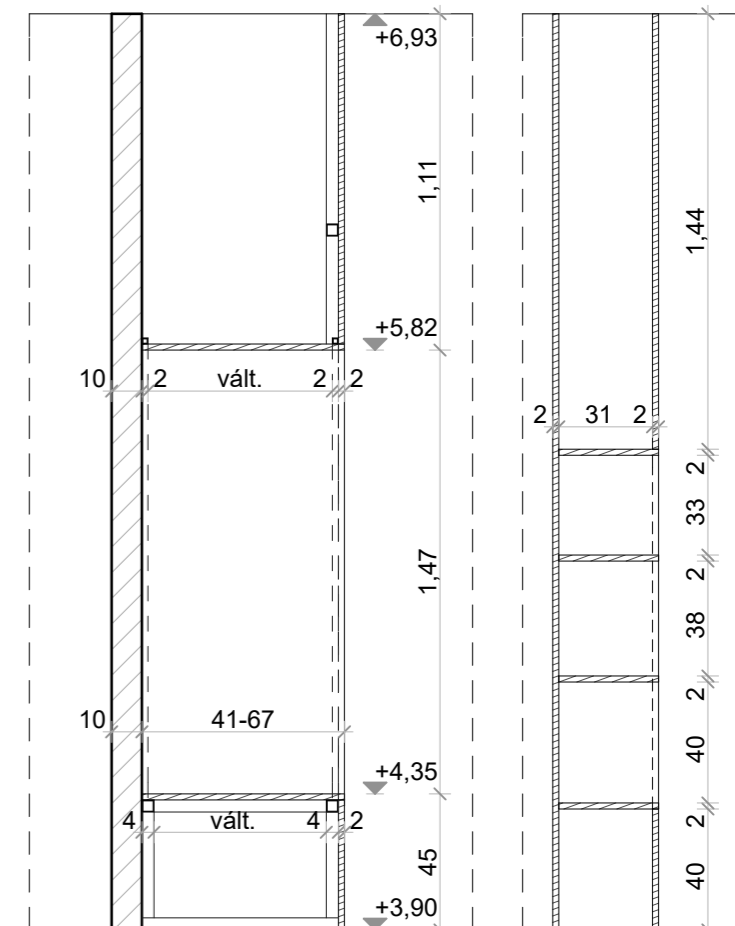
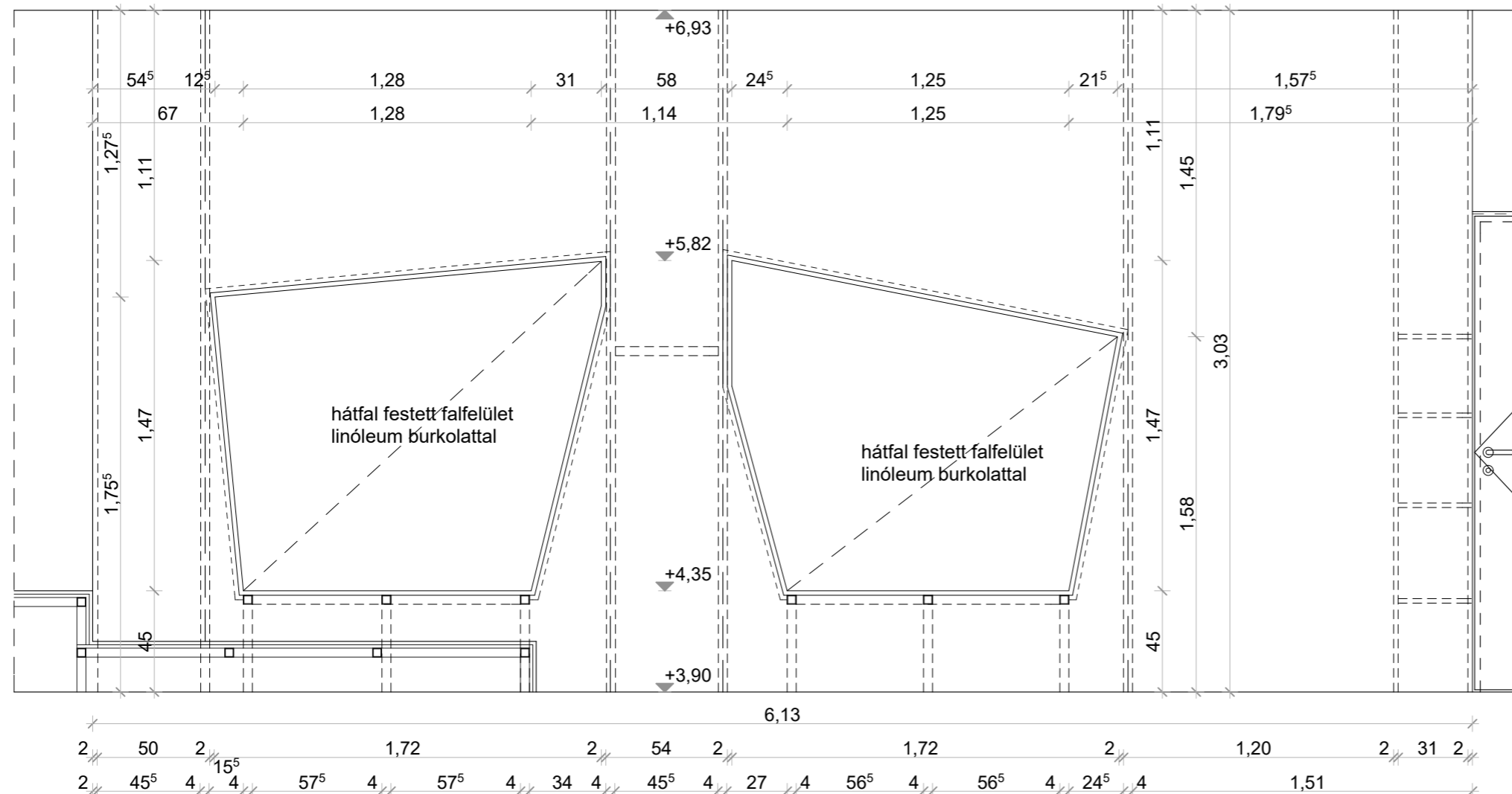
méret
613/303/67CM

konszign.szám
BA-46A

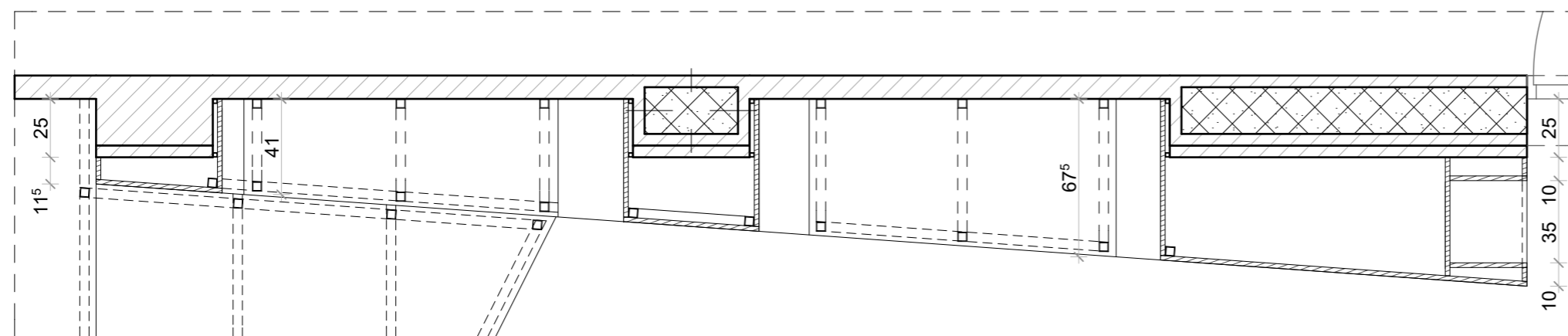
Méreték névleges méretek, DIN szabvány szerint! Kódok és általános megjegyzések ld. konzign. borítón!
Gyártás előtt a méretek a helyszínen ellenőrizendők! Beépítendő típus tervezővel egyeztetendő!

MEGNEVEZÉS	FOLYOSÓI BEÜLŐ	DARAB	összesen
JELLEMZŐ HELY	1.EM.2.03. ZSIBONGÓ	1.szárny	-
FALVTG., SZERK	10cm vázkerámia falazat, 12,5cm gipszkarton	2.szárny	1 db
SZERK./ANYAG	40.40.3. és 20.20.3 zártszelvény hegesztett vázszerkezet , 2rtg lakkozással	összesen	1 db
SZÍN, FELÜLETKÉPZÉS	18mm fenyő rétegelt lemez, látszó éllel, R3 mm fózzal		
KIEGÉSZÍTŐK	ülőfelület KOSKIDECOR TRANSPARENT melamin fólia bevonatú 18mm vastag rétegelt lemez		
MEGJEGYZÉS	rétegeltlemez felületben cca. 0,5 m2 egyedi gravírozott felület		

ELÖLNÉZET



METSZET



ALAPRAJZ

Méreték a helyszínen ellenőrizendők, kivitelezés előtt a terv a tervezővel egyeztetendő!
A kiválasztásra kerülő anyagok, anyagszín és szerkezeti megoldások a tervezővel egyeztetendők!

MEGBÍZÓ:	Egyházmegyei Katolikus Iskolák Főhatósága, 2600 Vác, Migazzi Kristóf tér 1
TERVFAJTA:	Belsőépítészeti tenderterv
PROJECT:	Verese gyházi Katolikus Gimnázium, 2112 Verese gyház, Fő út 117-125., Hrsz:58

2017. 09. 17.

M 1:25

BELSŐ ASZTALOS KONSZIGNÁCIÓ

méret

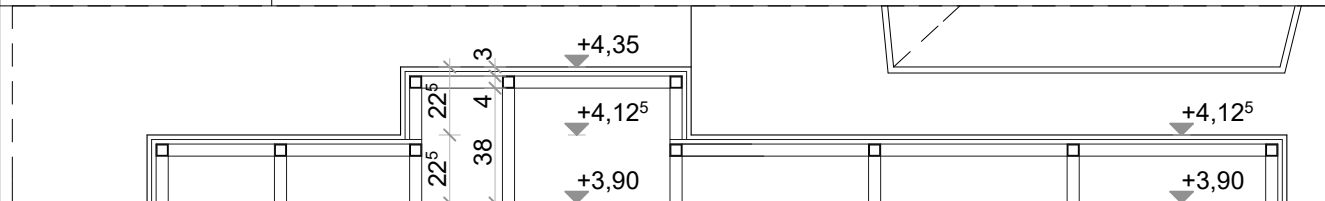
konzign.szám

Méretek névleges méretek, DIN szabvány szerint! Kódok és általános megjegyzések ld. konzign. borítón!
Gyártás előtt a méretek a helyszínen ellenőrizendők! Beépítendő típus tervezővel egyeztetendő!

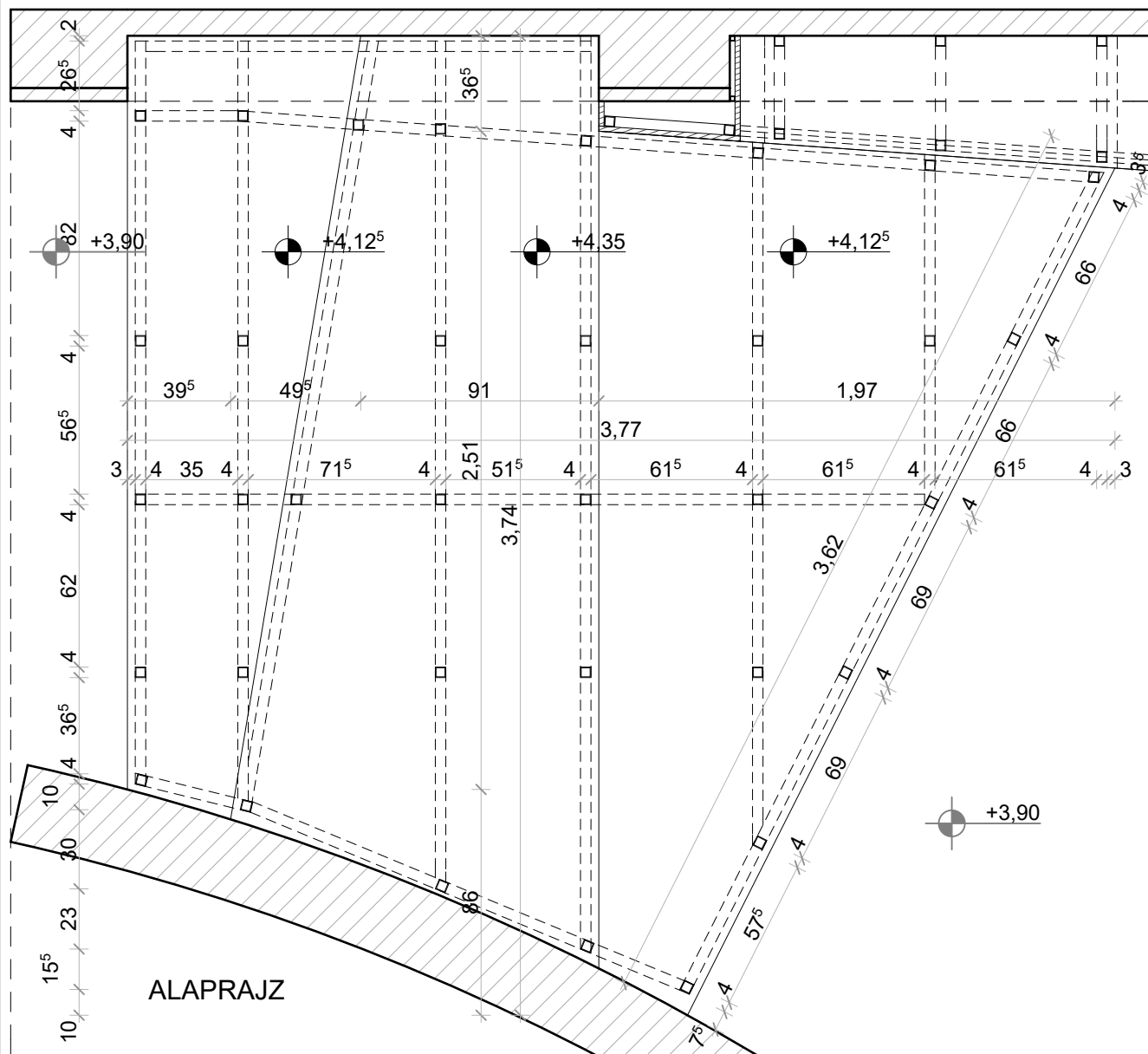
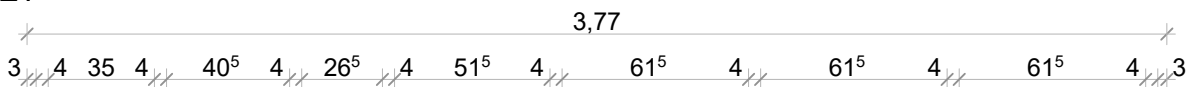
377/374/45CM

BA-46B

MEGNEVEZÉS	FOLYOSÓI DOBOGÓ	DARAB	összesen
JELLEMZŐ HELY	1.EM.2.03. ZSIBONGÓ	1.szárny	-
FALVTG., SZERK	-	2.szárny	1 db
SZERK./ANYAG	40.40.3. zártszelvény váz, 2rtg lakkozással	összesen	1 db
SZÍN, FELÜLETKÉPZÉS	12mm OSB nűféderes alátét lemez, Pannonfalap csúszásmentes rétegelt lemez HEXA szürke, 15 mm vastag		
KIEGÉSZÍTŐK	-		
MEGJEGYZÉS			



METSZET



ALAPRAJZ

M 1:25

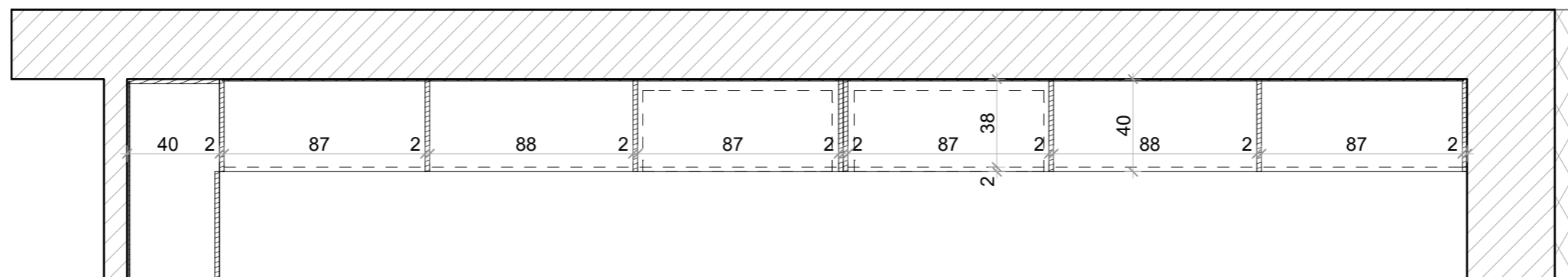
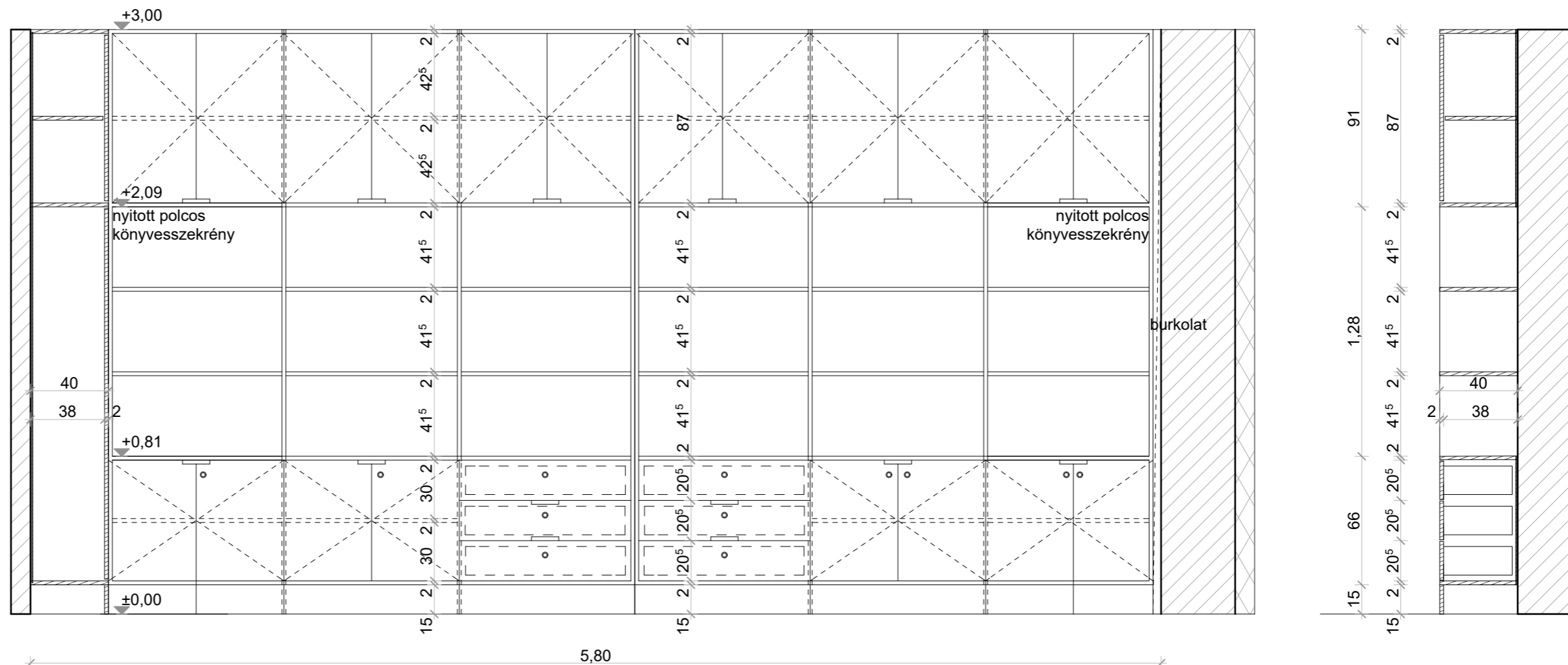
BELSŐ ASZTALOS KONSZIGNÁCIÓ

méret
540/300/40cm

konzign.szám
BA-47A

Méreték névleges méretek, DIN szabvány szerint! Kódok és általános megjegyzések ld. konzign. borítón!
Gyártás előtt a méretek a helyszínen ellenőrizendők! Beépítendő típus tervezővel egyeztetendő!

MEGNEVEZÉS	SZERTÁR, BEÉPÍTETT SZEKRÉNY	DARAB	összesen
JELLEMZŐ HELY	1.EM.2.07. SZERTÁR	1.ütem	-
FALVTG., SZERK	30CM, VÁZKERÁMIA FALAZAT	2.ütem	1 db
SZERK./ANYAG	15mm nyír rétegelt lemez, látszó élekkel, közé-záródó ajtókkal, R3 mm fózzal	összesen	1 db
SZÍN, FELÜLETKÉPZÉS	2 réteg vízbázisú matt lakk belső korpusz: fehér lamináltlap ASB élzárással		
KIEGÉSZÍTŐK	10db bútorzárral		
MEGJEGYZÉS	fal és burkolatcsatlakozások takaróléc nélküli síkbeli illesztésekkel, árnyékfugával BA47B bútorlelemmel összeépítendő		



Méreték a helyszínen ellenőrizendők, kivitelezés előtt a terv a tervezővel egyeztetendő!
A kiválasztásra kerülő anyagok, anyagszínnek és szerkezeti megoldások a tervezővel egyeztetendők!

MEGBÍZÓ:	Egyházmegyei Katolikus Iskolák Főhatósága, 2600 Vác, Migazzi Kristóf tér 1
TERVFAJTA:	Belsőépítészeti tenderterv
PROJECT:	Veresegyházi Katolikus Gimnázium, 2112 Veresegyház, Fő út 117-125., Hrsz:58

2017. 09. 17.

M 1:25

BELSŐ ASZTALOS KONSZIGNÁCIÓ

méret

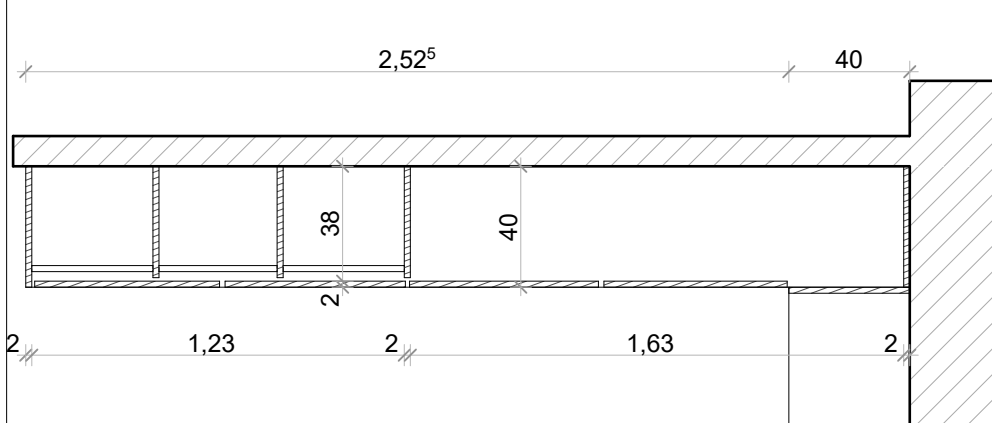
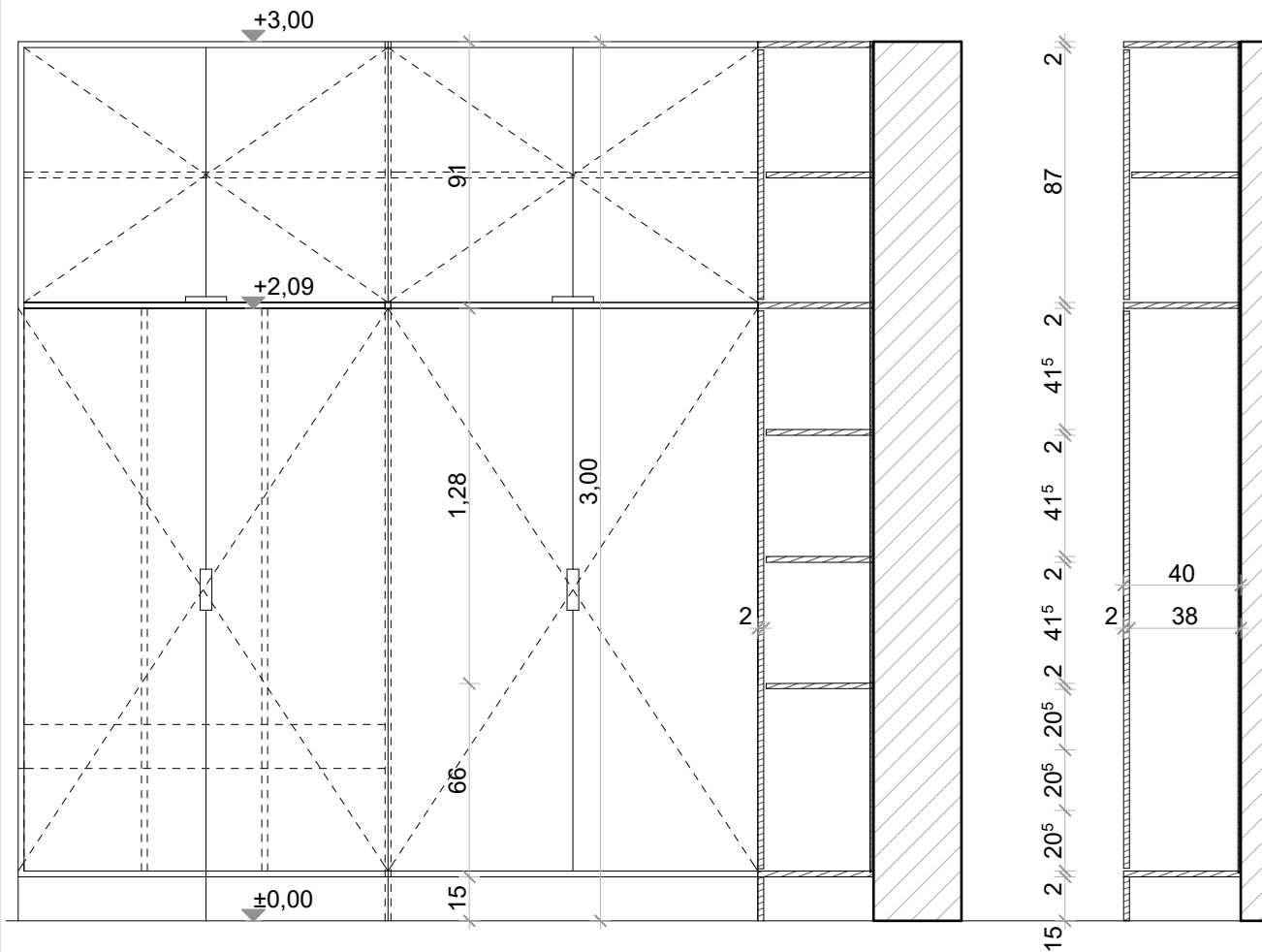
292/300/40cm

konszign.szám

BA-47B

Méretek névleges méretek, DIN szabvány szerint! Kódok és általános megjegyzések ld. konszign. borítón!
Gyártás előtt a méretek a helyszínen ellenőrizendők! Beépítendő típus tervezővel egyeztetendő!

MEGNEVEZÉS	SZERTÁR, BEÉPÍTETT SZEKRÉNY	DARAB	összesen
JELLEMZŐ HELY	1.EM.2.07. SZERTÁR	1.ütem	-
FALVTG., SZERK	10CM, VÁZKERÁMIA FALAZAT	2.ütem	1 db
SZERK./ANYAG	15mm nyír rétegelt lemez, látszó élekkel, közé-záródó ajtókkal, R3 mm fózzal	összesen	1 db
SZÍN, FELÜLETKÉPZÉS	2 réteg vízbázisú matt lakk belső korpusz: fehér lamináltlap ASB élzárással		
KIEGÉSZÍTŐK	üveg tolóajtó Kamex Vitrine 15 tolóajtó vasalattal	10db bútorzárral	
MEGJEGYZÉS	fal és burkolatcsatlakozások takaróléc nélküli síkbeli illesztésekkel, árnyékfugával BA47A bútorlemmel összeépítendő		



Méretek a helyszínen ellenőrizendők, kivitelezés előtt a terv a tervezővel egyeztetendő!
A kiválasztásra kerülő anyagok, anyagszínek és szerkezeti megoldások a tervezővel egyeztetendő!

MEGBÍZÓ:

Egyházmegyei Katolikus Iskolák Főhatósága, 2600 Vác, Migazzi Kristóf tér 1

TERVFAJTA:

Belsőépítészeti tenderterv

PROJECT:

Veresegyházi Katolikus Gimnázium, 2112 Veresegyház, Fő út 117-125., Hrsz:58

2017. 09. 17.

M 1:25

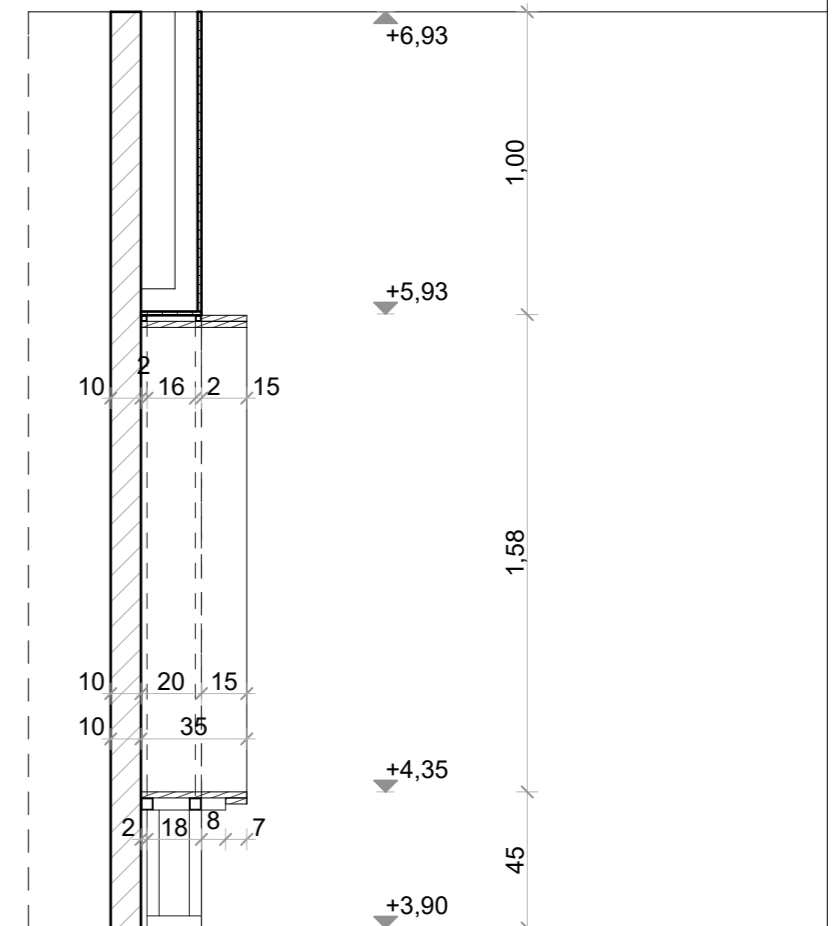
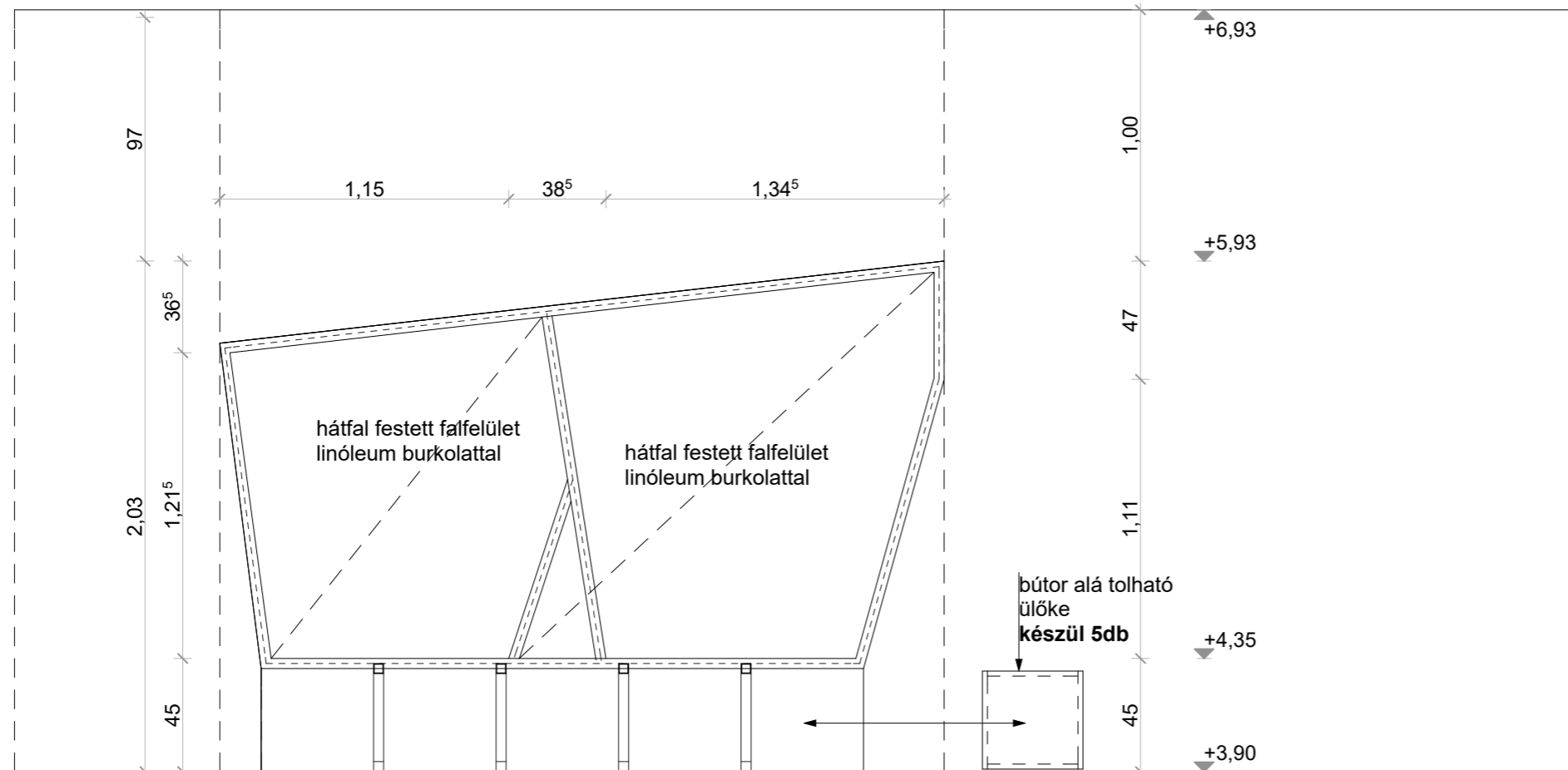
BELSŐ ASZTALOS KONSZIGNÁCIÓ

Méreték névleges méretek, DIN szabvány szerint! Kódok és általános megjegyzések ld. konzign. borítón!
Gyártás előtt a méretek a helyszínen ellenőrizendők! Beépítendő típus tervezővel egyeztetendő!

méret
288/203/35cm
konzign.szám
BA-48

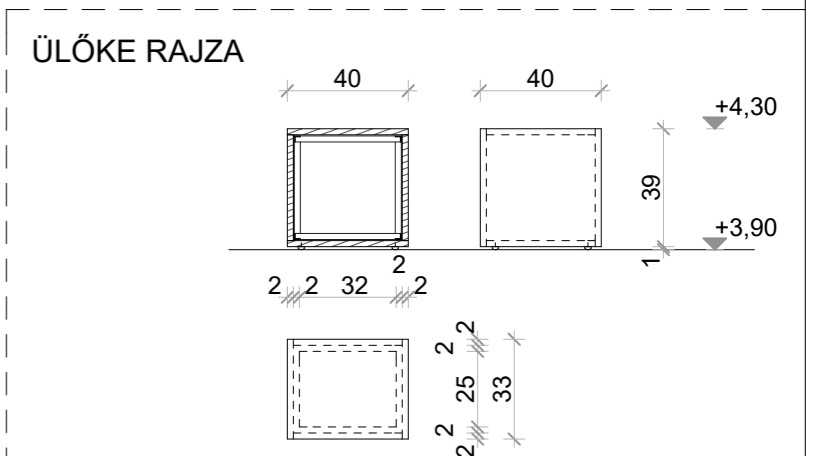
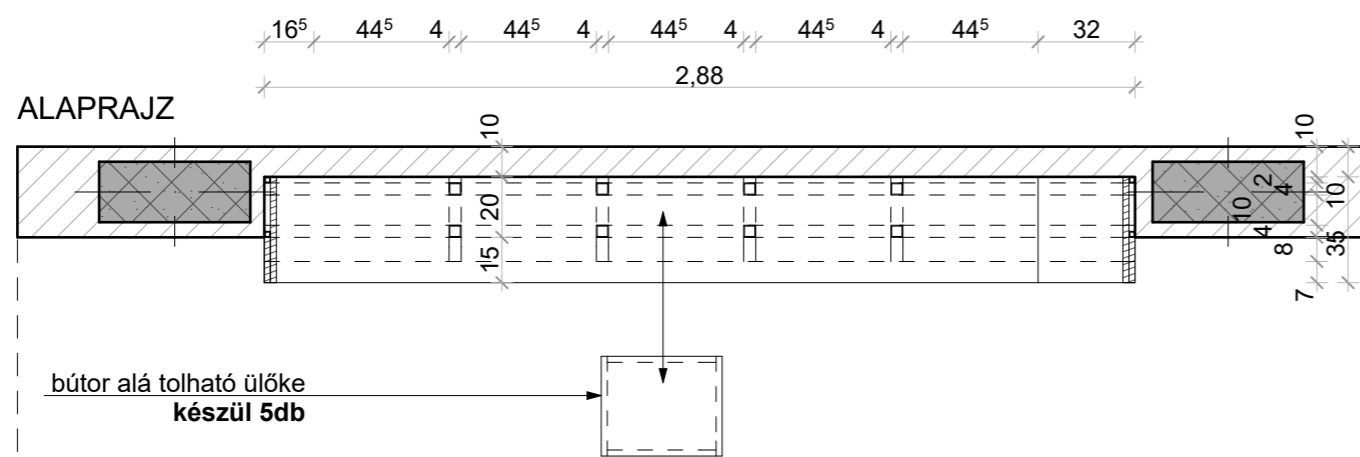
MEGNEVEZÉS	FOLYOSÓI BEÜLŐ	DARAB	összesen
JELLEMZŐ HELY	1.EM.2.04. KÖZL	1.ütem	-
FALVTG., SZERK	10cm vázkerámia falazat, 7,5cm gipszkarton előtét	2.ütem	1 db
SZERK./ANYAG	40.40.3. és 20.20.3 zártszelvény hegesztett vázszerkezet , 2rtg lakkozással	összesen	1 db
SZÍN, FELÜLETKÉPZÉS	18mm fenyő rétegelt lemez, látszó éllel, R3 mm főzzal 2 réteg vízbázisú matt lakk		
KIEGÉSZÍTŐK	5db bútor alá tolható ülőkével, anyaga 18mm fenyő rétegelt lemez L.20.20.2. acél vázzal		
MEGJEGYZÉS	rétegeltlemez felületben cca. 0,5 m2 egyedi gravírozott felület		

ülőfelület KOSKIDECOR TRANSPARENT melamin fólia bevonatú 18mm vastag rétegelt lemez



ELÖLNÉZET

METSZET



bútor alá tolható ülőke készül 5db

Méretek a helyszínen ellenőrizendők, kivitelezés előtt a terv a tervezővel egyeztetendő! A kiválasztásra kerülő anyagok, anyagszín és szerkezeti megoldások a tervezővel egyeztetendők!	MEGBÍZÓ:	Egyházmegyei Katolikus Iskolák Főhatósága, 2600 Vác, Migazzi Kristóf tér 1	2017. 09. 17.
	TERVFAJTA:	Belsőépítészeti tenderterv	
	PROJECT:	Veresegyházi Katolikus Gimnázium, 2112 Veresegyház, Fő út 117-125., Hrsz:58	
			M 1:25

BELSŐ ASZTALOS KONSZIGNÁCIÓ

méret

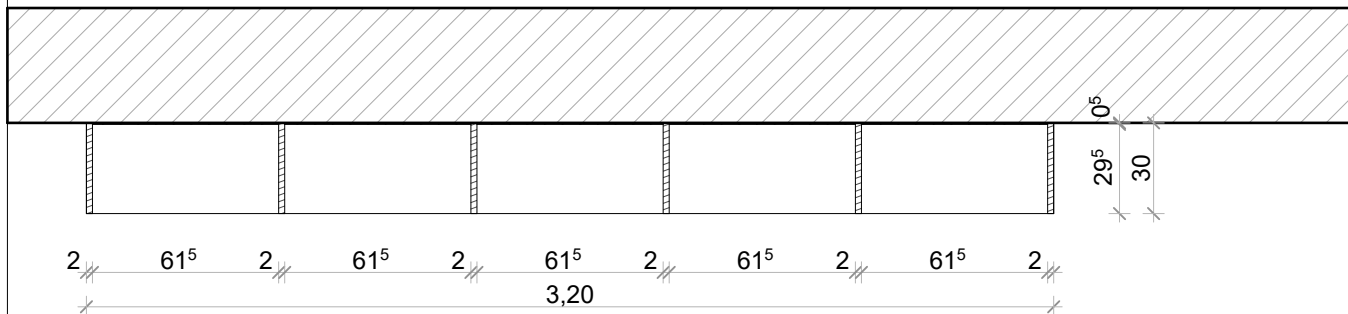
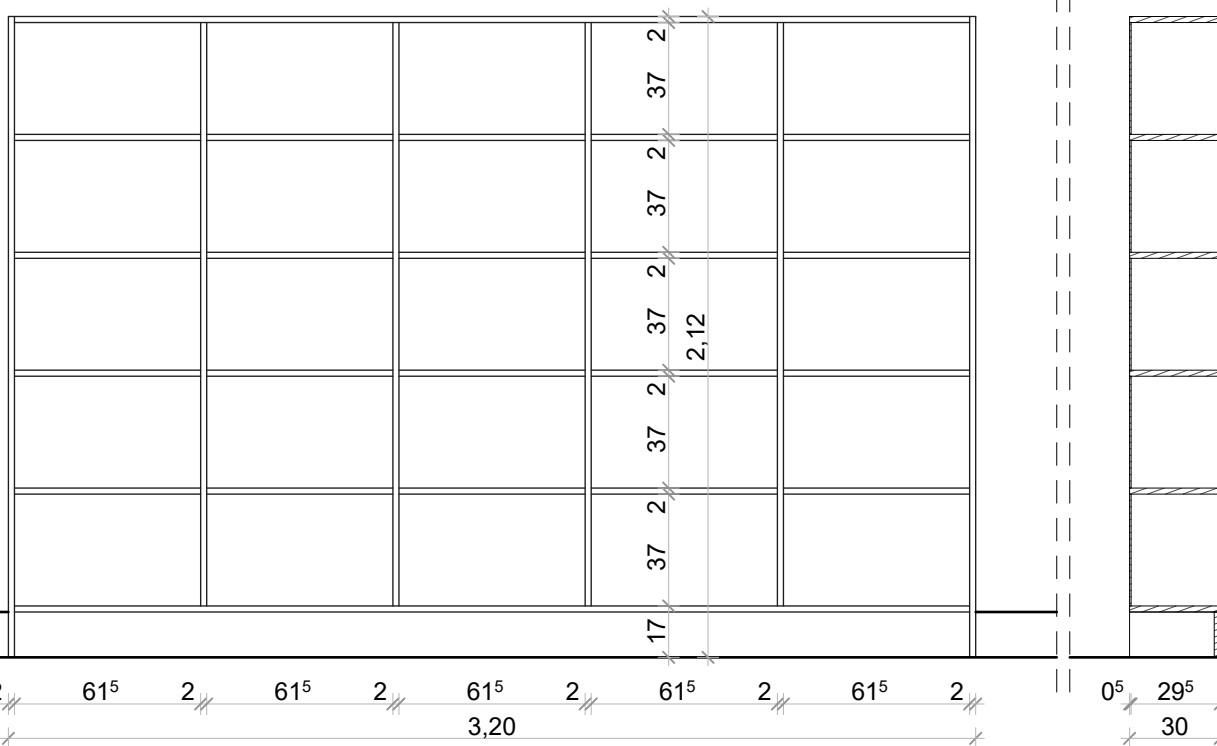
320/212/30cm

konszign.szám

BA-49

Méreték névleges méretek, DIN szabvány szerint! Kódok és általános megjegyzések ld. konszign. borítón!
Gyártás előtt a méretek a helyszínen ellenőrizendők! Beépítendő típus tervezővel egyeztetendő!

MEGNEVEZÉS	TANTERMI KÖNYVESPOLC	DARAB	összesen
JELLEMZŐ HELY	1.EM.2.12.	1.ütem	-
FALVTG., SZERK	30CM VÁZKERÁMIA	2.ütem	1 db
SZERK./ANYAG	Pannonform fekete melaminbevonatú 18mm rét.lemez, látszó élekkel	összesen	1 db
SZÍN, FELÜLETKÉPZÉS	R3 mm fózzal		
KIEGÉSZÍTŐK			
MEGJEGYZÉS	A FALHOZ RÖGZÍTVE		



Méreték a helyszínen ellenőrizendők, kivitelezés előtt a terv a tervezővel egyeztetendő!
A kiválasztásra kerülő anyagok, anyagszínek és szerkezeti megoldások a tervezővel egyeztetendő!

MEGBÍZÓ:	Egyházmegyei Katolikus Iskolák Főhatósága, 2600 Vác, Migazzi Kristóf tér 1
TERVFAJTA:	Belsőépítészeti tenderterv
PROJECT:	Veresegyházi Katolikus Gimnázium, 2112 Veresegyház, Fő út 117-125., Hrsz:58

2017. 09. 17.

M 1:25

BELSŐ ASZTALOS KONSZIGNÁCIÓ

méret

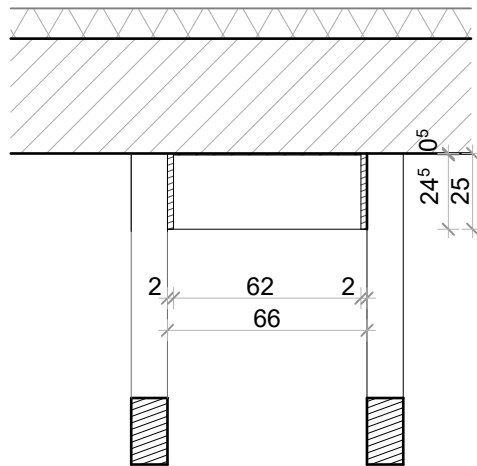
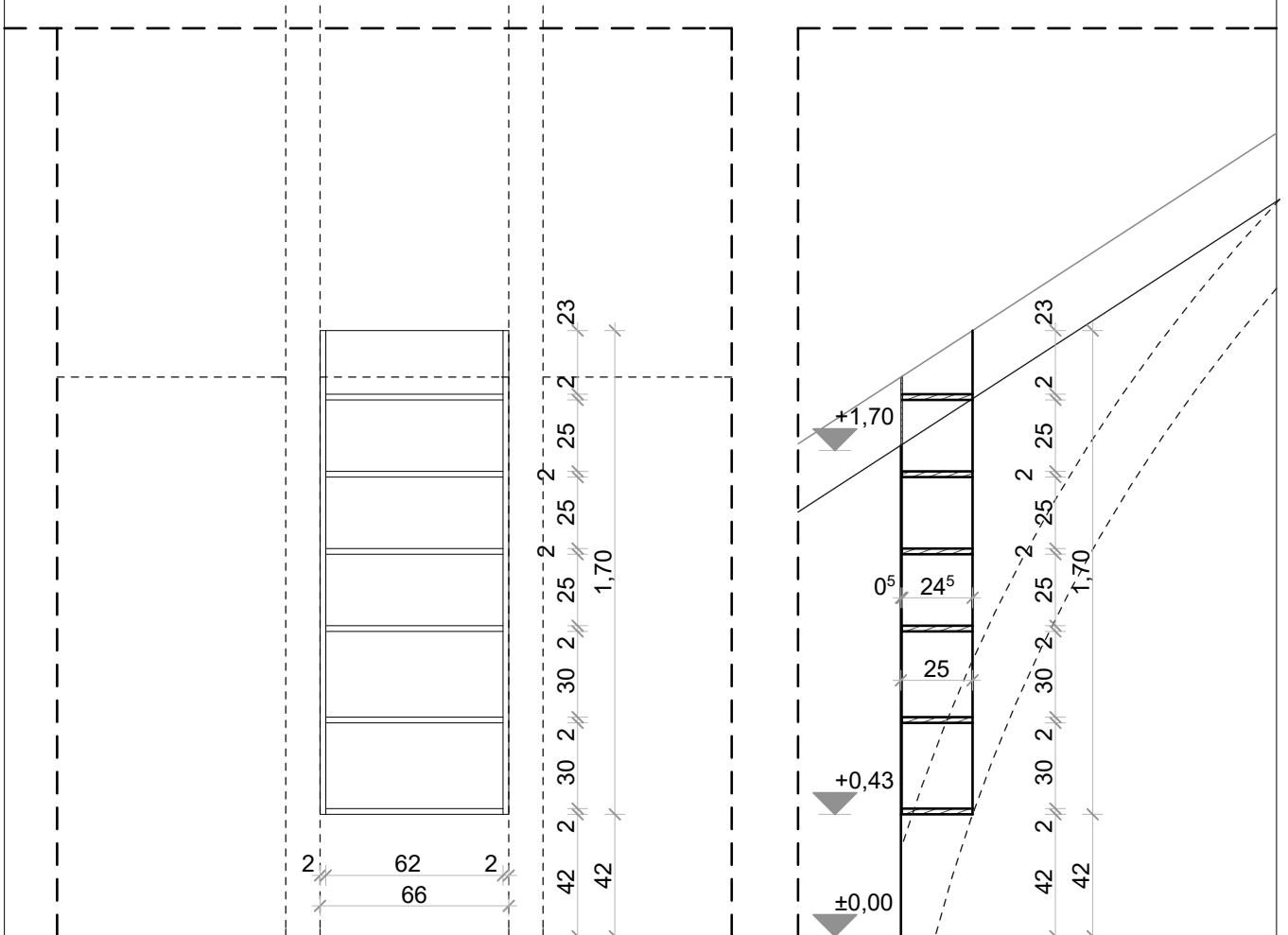
66/170/25cm

konzign.szám

BA-50

Méretek névleges méretek, DIN szabvány szerint! Kódok és általános megjegyzések ld. konzign. borítón!
Gyártás előtt a méretek a helyszínen ellenőrizendők! Beépítendő típus tervezővel egyeztetendő!

MEGNEVEZÉS	TANTERMI KÖNYVESPOLC	DARAB	összesen
JELLEMZŐ HELY	1.EM.2.12.	1.ütem	-
FALVTG., SZERK	30CM VÁZKERÁMIA	2.ütem	11 db
SZERK./ANYAG		összesen	11 db
SZÍN, FELÜLETKÉPZÉS	Pannonform fekete melaminbevonatú 18mm rétl. lemez, látszó éllel R 3mm élkerekítés		
KIEGÉSZÍTŐK			
MEGJEGYZÉS	KONZOLOSAN A FALRA RÖGZÍTVE		



Méretek a helyszínen ellenőrizendők, kivitelezés előtt a terv a tervezővel egyeztetendő!
A kiválasztásra kerülő anyagok, anyagszínek és szerkezeti megoldások a tervezővel egyeztetendő!

MEGBÍZÓ:	Egyházmegyei Katolikus Iskolák Főhatósága, 2600 Vác, Migazzi Kristóf tér 1
TERVFAJTA:	Belsőépítészeti tenderterv
PROJECT:	Veresegyházi Katolikus Gimnázium, 2112 Veresegyház, Fő út 117-125., Hrsz:58

2017. 09. 17.

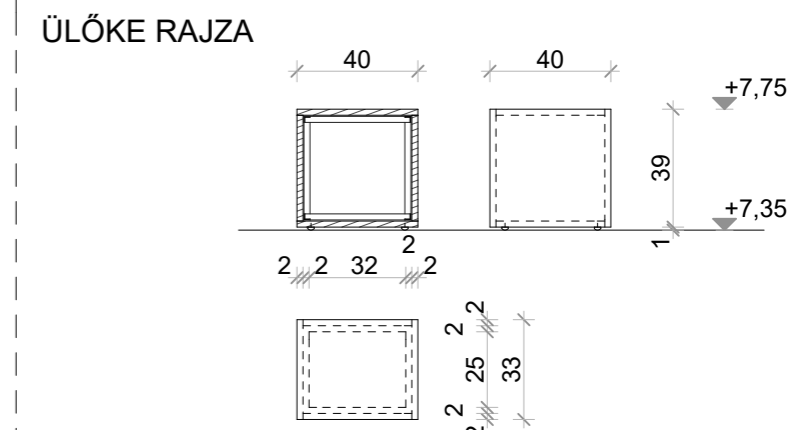
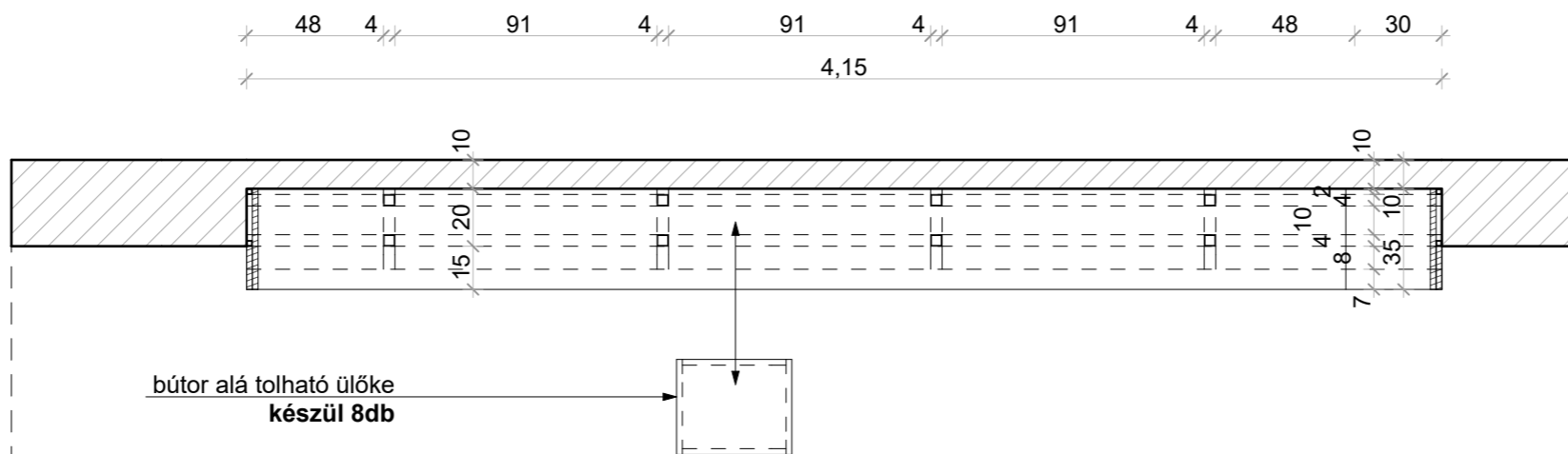
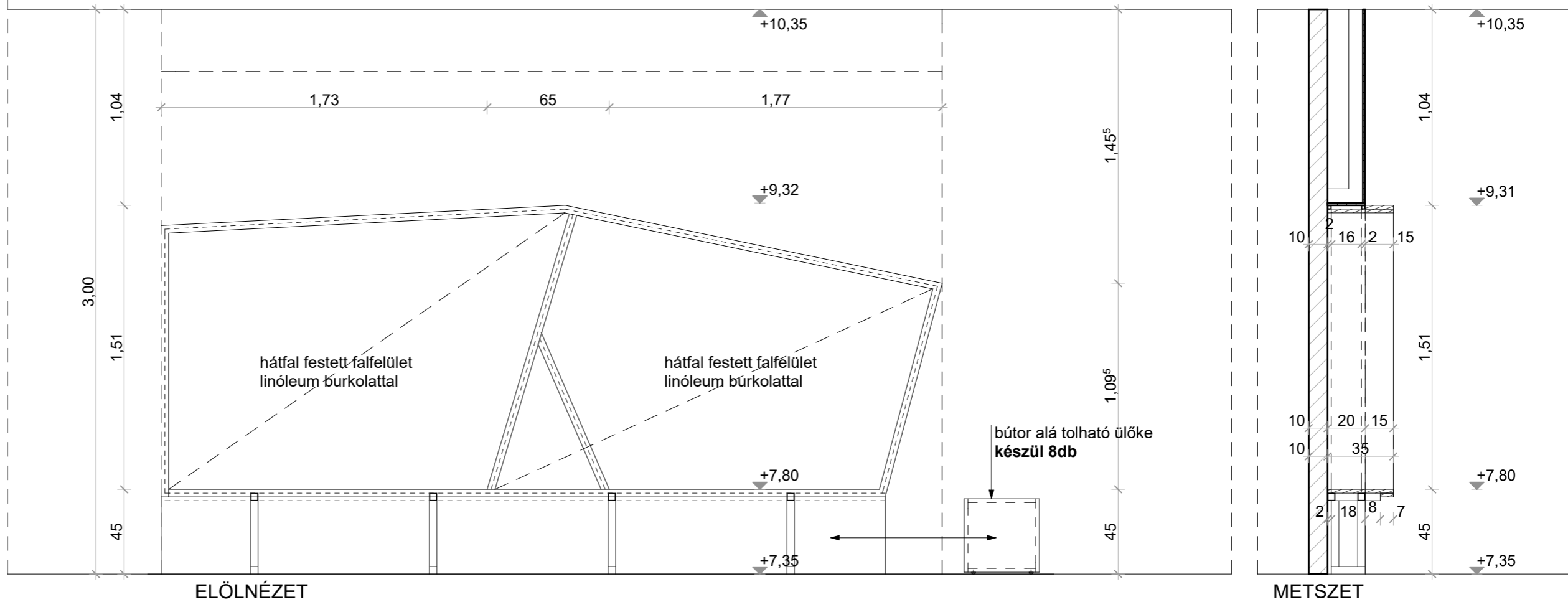
M 1:25

BELSŐ ASZTALOS KONSZIGNÁCIÓ

méret
415/196/35CM
konszign.szám
BA-51

Beépítendő anyagok, színek, típus tervezővel egyeztetendők!
Gyártás előtt a méretek a helyszínen ellenőrizendők!

MEGNEVEZÉS	FOLYOSÓI BEÜLŐ	DARAB	összesen
JELLEMZŐ HELY	2EM.1.03 KÖZLEKEDŐ	1.szárny	1 db
FALVTG., SZERK	10cm vázkerámia falazat, 7,5cm gipszkarton előtét	2.szárny	-
SZERK./ANYAG	40.40.3. és 20.20.3 zártszelvény hegesztett vázszerkezet , 2rtg lakkozással	összesen	1 db
SZÍN, FELÜLETKÉPZÉS	18mm fenyő rétegelt lemez, látszó éllelkel, R3 mm főzzal 2 réteg vízbázisú matt lakk		
KIEGÉSZÍTŐK	8db bútor alá toható ülőkével, anyaga 18mm fenyő rét.lem. L.20.20.2. acél vázzal		
MEGJEGYZÉS	rétegeltlemez felületben cca. 0,5 m2 egyedi gravírozott felület ülőfelület KOSKIDECOR TRANSPARENT melamin fólia bevonatú 18mm vastag rétegelt lemez		



Méretek a helyszínen ellenőrizendők,
kivitelezés előtt a terv a tervezővel
egyeztetendő!
A kiválasztásra kerülő anyagok,
anyagszínek és szerkezeti
megoldások a tervezővel
egyeztetendők!

MEGBÍZÓ:	Egyházmegyei Katolikus Iskolák Főhatósága, 2600 Vác, Migazzi Kristóf tér 1	2017. 09. 17.
TERVFAJTA:	Belsőépítészeti tenderterv	
PROJECT:	Veresegyházi Katolikus Gimnázium, 2112 Veresegyház, Fő út 117-125., Hrsz:58	M 1:25

BELSŐ ASZTALOS KONSZIGNÁCIÓ

méret

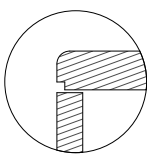
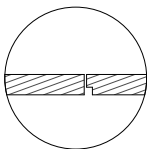
konszign.szám

Méreték névleges méretek, DIN szabvány szerint! Kódok és általános megjegyzések ld. konzign. borítón!
Gyártás előtt a méretek a helyszínen ellenőrizendők! Beépítendő típus tervezővel egyeztetendő!

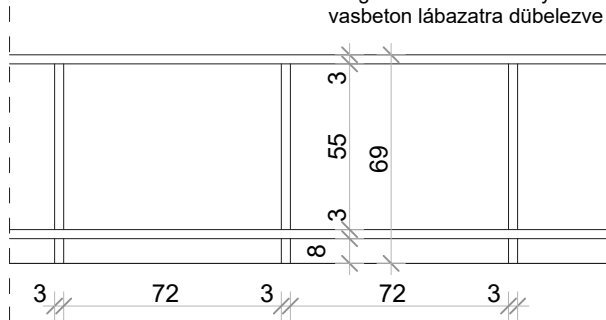
BA-52A

MEGNEVEZÉS	rétegelt lemez burkolatú mellvéd	MENNY.	összesen
JELLEMZŐ HELY	1.EM. GALÉRIA 2.EM. GALÉRIA	1.ütem	7,28 fm
FALVTG., SZERK	vasbeton lábazathoz dübelezéssel rögzítve	2.ütem	31,02 fm
SZERK./ANYAG	60.30.3. hegesztett zártszelvény keret, 2rtg lakkozással, fenyő stafnivázzal kiegészítve	összesen	38,30 fm
SZÍN, FELÜLETKÉPZÉS	Dekoratív rétegelt lemez, vékony, áttetsző melamin bevonattal: KOSKIDEKOR Transparent 18mm		
KIEGÉSZÍTŐK	2/5cm keret hátmerevítéssel, hátulról megcsavarozva, a hullámelemből összeállított tábla		
MEGJEGYZÉS			

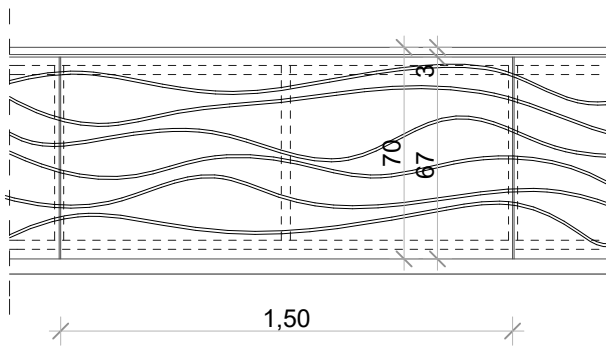
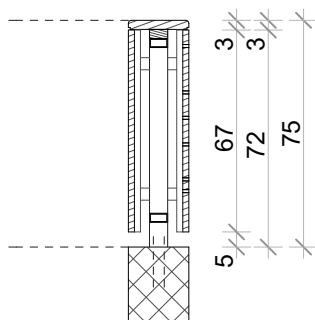
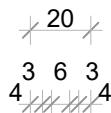
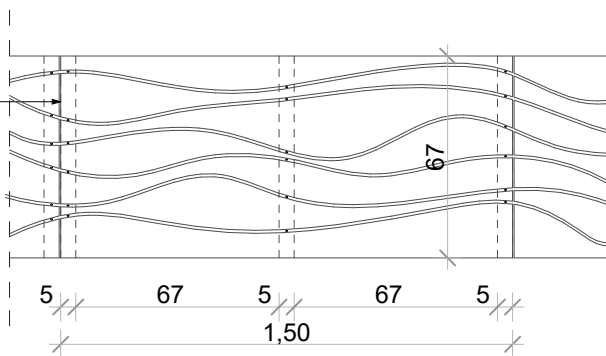
SÍKBELI ILLESZTÉSEK
5mm árnyékfugával



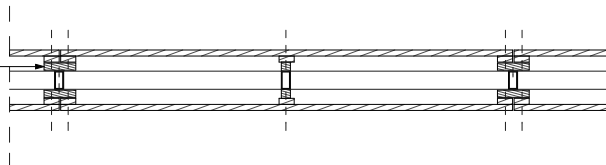
60.30.3. hegesztett zártszelvény keret
vasbeton lábazatra dübelezve



sliccellt rétegelt lemez tábla
2/5cm hátmerevítéssel saját anyagából
sliccekben stafnivázhoz csavarozva



10/3cm fenyő stafniváz
rétegeltlemez tábla fogadására



Méreték a helyszínen ellenőrizendők,
kivitelezés előtt a terv a tervezővel
egyeztetendő!
A kiválasztásra kerülő anyagok,
anyagszínek és szerkezeti
megoldások a tervezővel
egyeztetendő!

MEGBÍZÓ:

Egyházmegyei Katolikus Iskolák Főhatósága, 2600 Vác, Migazzi Kristóf tér 1

TERVFAJTA:

Belsőépítészeti tenderterv

PROJECT:

Veresegyházi Katolikus Gimnázium, 2112 Veresegyház, Fő út 117-125.,
Hrsz:58

2017. 09. 17.

M 1:25

BELSŐ ASZTALOS KONSZIGNÁCIÓ

méret

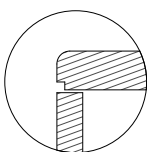
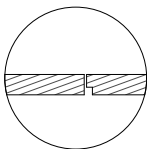
konszign.szám

Méreték névleges méretek, DIN szabvány szerint! Kódok és általános megjegyzések ld. konszign. borítón!
Gyártás előtt a méretek a helyszínen ellenőrizendők! Beépítendő típus tervezővel egyeztetendő!

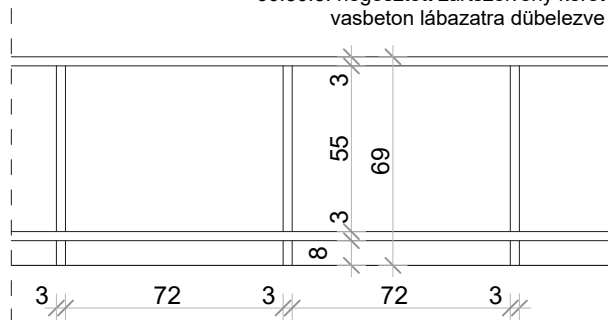
BA52-B

MEGNEVEZÉS	rétegelt lemez burkolatú mellvéd	MENNY.	összesen
JELLEMZŐ HELY	1.EM. GALÉRIA 2.EM. GALÉRIA	1.ütem	-
FALVTG., SZERK	vasbeton lábazathoz dübeleléssel rögzítve	2.ütem	10,5 fm
SZERK./ANYAG	60.30.3. hegesztett zártszelvény keret, 2rtg lakkozással, fenyő stafnivázzal kiegészítve	összesen	10,5 fm
SZÍN, FELÜLETKÉPZÉS	Dekoratív rétegelt lemez, vékony, áttetsző melamin bevonattal: KOSKIDEKOR Transparent 18mm		
KIEGÉSZÍTŐK	2/5cm keret hátmerevítéssel, hátulról megcsavarozva, a hullámelemből összeállított tábla		
MEGJEGYZÉS	hajlítható rétegelt lemezből		

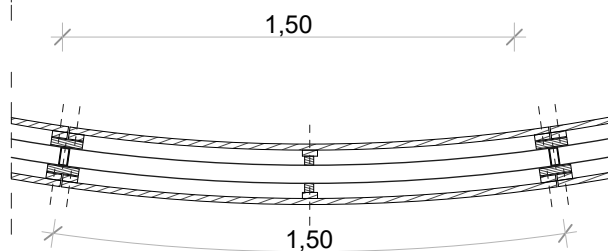
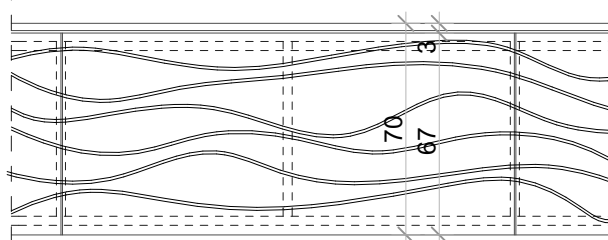
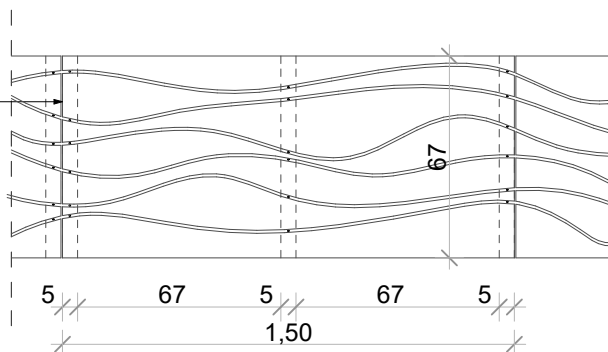
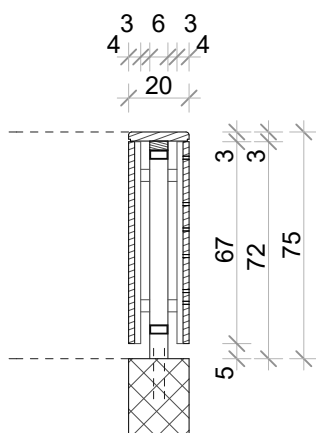
SÍKBELI ILLESZTÉSEK
5mm árnyékfugával



60.30.3. hegesztett zártszelvény keret
vasbeton lábazatra dübeleléssel



slicelt rétegelt lemez tábla
2/5cm hátmerevítéssel saját anyagából
sliccekben stafnivázhoz csavarozva



Méreték a helyszínen ellenőrizendők,
kivitelezés előtt a terv a tervezővel
egyeztetendő!
A kiválasztásra kerülő anyagok,
anyagszínek és szerkezeti
megoldások a tervezővel
egyeztetendő!

MEGBÍZÓ:	Egyházmegyei Katolikus Iskolák Főhatósága, 2600 Vác, Migazzi Kristóf tér 1
TERVFAJTA:	Belsőépítészeti tenderterv
PROJECT:	Veresegyházi Katolikus Gimnázium, 2112 Veresegyház, Fő út 117-125., Hrsz:58

2017. 09. 17.

M 1:25

BELSŐ ASZTALOS KONSZIGNÁCIÓ

méret

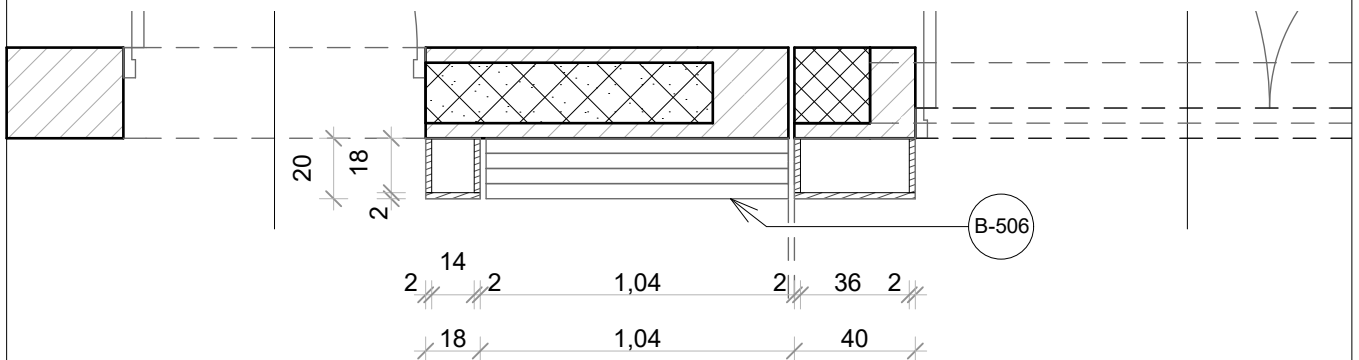
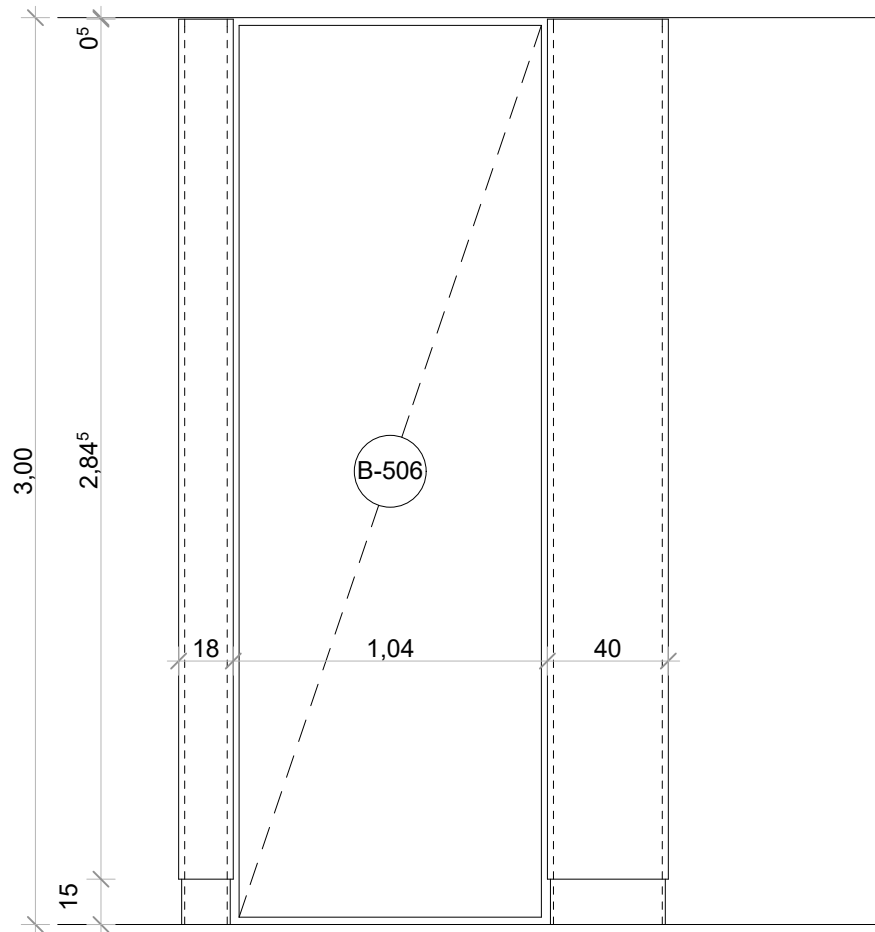
160/285/20cm

konszign.szám

BA-53

Beépítendő anyagok, színek, típus tervezővel egyeztetendők!
Gyártás előtt a méretek a helyszínen ellenőrizendők!

MEGNEVEZÉS	BURKOLAT ELTOLHATÓ MOBILFALHOZ	DARAB	összesen
JELLEMZŐ HELY	2.EM. 2.03.	1.szárny	-
FALVTG., SZERK		2.szárny	1 db
SZERK./ANYAG	18mm LAMINÁLT FAFORGÁCSLAP FEHÉR SZÍNENBEN ÉLKEMÉNYFA ÉLZÁRÁSSAL	összesen	1 db
SZÍN, FELÜLETKÉPZÉS	SÍKBELI ILLESZTÉSEKKEL		
KIEGÉSZÍTŐK	A RAJZON SZEREPLŐ MÉRETEK IRÁNYADÓAK!		
MEGJEGYZÉS	MÉRETEK A TOLÓFAL PONTOS TÍPUSVÁLASZTÁSA UTÁN PONTOSÍTANDÓK!!		



Méretek a helyszínen ellenőrizendők, kivitelezés előtt a terv a tervezővel egyeztetendő!
A kiválasztásra kerülő anyagok, anyagszínek és szerkezeti megoldások a tervezővel egyeztetendők!

MEGBÍZÓ:	Egyházmegyei Katolikus Iskolák Főhatósága, 2600 Vác, Migazzi Kristóf tér 1
TERVFAJTA:	Belsőépítészeti tenderterv
PROJECT:	Veresegyházi Katolikus Gimnázium, 2112 Veresegyház, Fő út 117-125., Hrsz:58

2017. 09. 17.

M 1:25

BELSŐ ASZTALOS KONSZIGNÁCIÓ

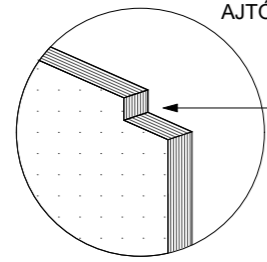
méret
600/300/60cm

konzign.szám
BA-54

Méreték névleges méretek, DIN szabvány szerint! Kódok és általános megjegyzések ld. konzign. borítón!
Gyártás előtt a méretek a helyszínen ellenőrizendők! Beépítendő típus tervezővel egyeztetendő!

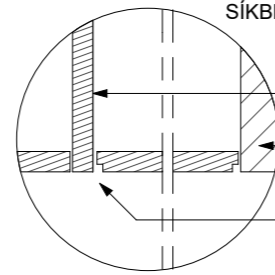
MEGNEVEZÉS	SZEKRÉNY, SZERTÁR	DARAB	összesen
JELLEMZŐ HELY	2.EM.2.06. SEKRESTYE	1.ütem	-
FALVTG., SZERK	10CM, VÁZKERÁMIA FALAZAT, 30CM, VÁZKERÁMIA FALAZAT	2.ütem	1 db
SZERK./ANYAG	15mm nyír rétegelt lemez, látszó élekekkel, közé-záródó ajtókkal, R3 mm fózzal	összesen	1 db
SZÍN, FELÜLETKÉPZÉS	2 réteg vízbázisú matt lakk belső korpusz: fehér lamináltlap ASB élzárással		
KIEGÉSZÍTŐK	4 db bútorzárral 1DB ROZSDAMENTES EGYMEDENCÉS MOSOGATÓVAL		
MEGJEGYZÉS	fal és burkolatcsatlakozások takaróléc nélküli síkbeli illesztésekkel, árnyékfugával		

AJTÓFOGANTYÚ RÉSZLET

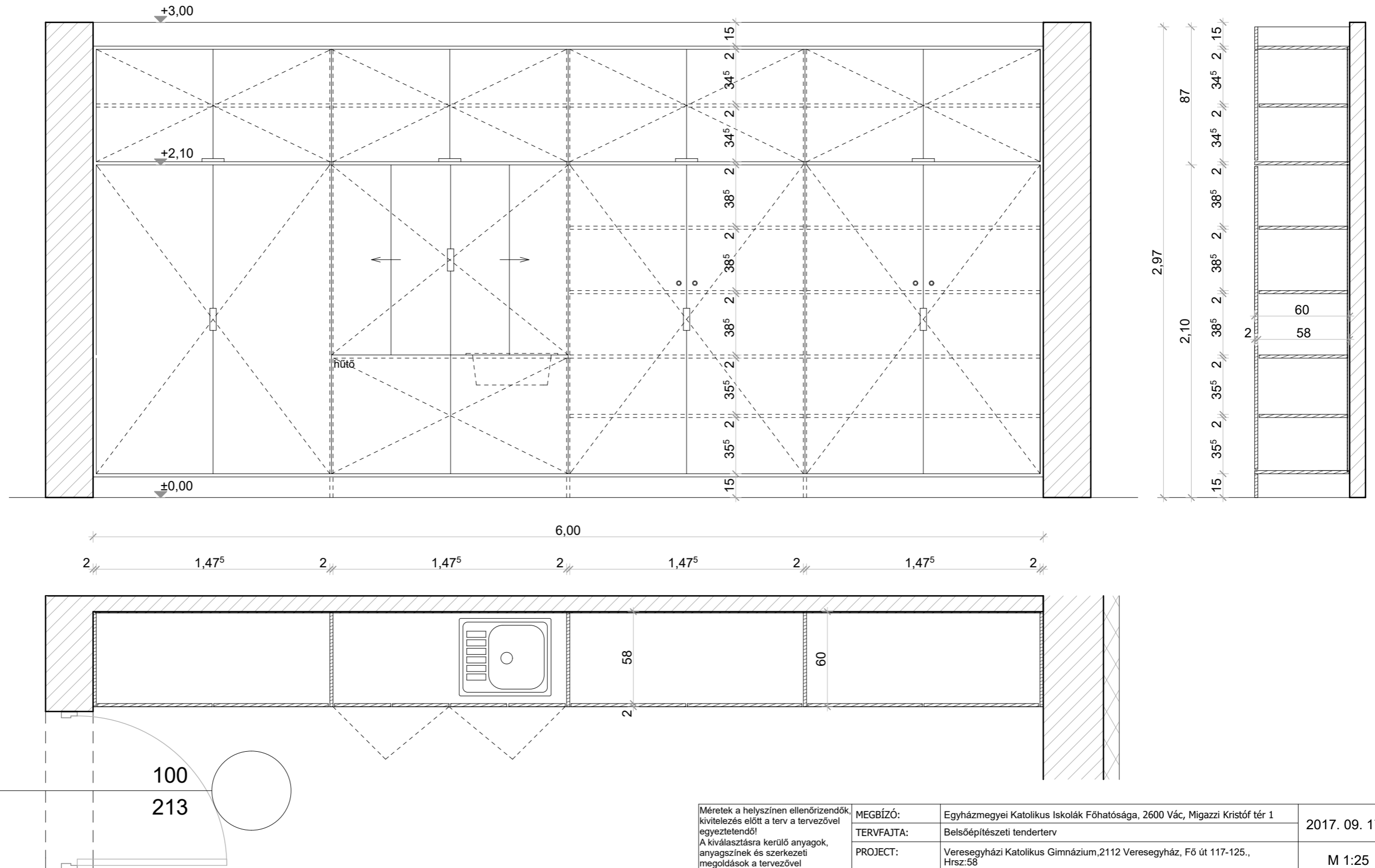


ajtólapból kivágott fogantyú
20/35 mm

SÍKBELI ILLESZTÉSEK



bútorcsatlakozás
falcsatlakozás
5mm
árnyékfugával



Méreték a helyszínen ellenőrizendők, kivitelezés előtt a terv a tervezővel egyeztetendő!
A kiválasztásra kerülő anyagok, anyagszínek és szerkezeti megoldások a tervezővel egyeztetendők!

MEGBÍZÓ:	Egyházmegyei Katolikus Iskolák Főhatósága, 2600 Vác, Migazzi Kristóf tér 1
TERVFAJTA:	Belsőépítészeti tenderterv
PROJECT:	Verese gyházi Katolikus Gimnázium, 2112 Verese gyház, Fő út 117-125., Hrsz:58

2017. 09. 17.

M 1:25

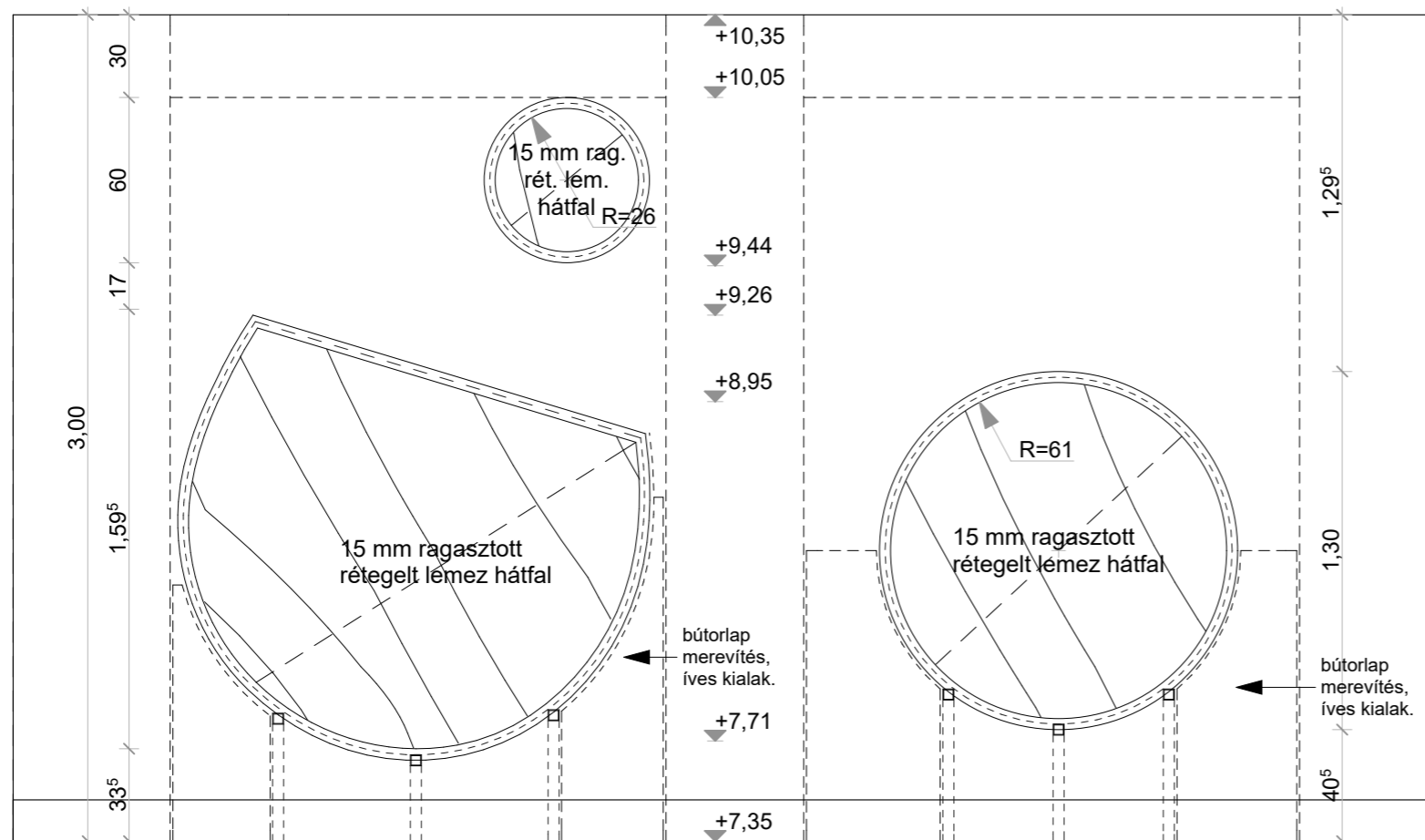
BELSŐ ASZTALOS KONSZIGNÁCIÓ

méret
-
konszign.szám
BA-55

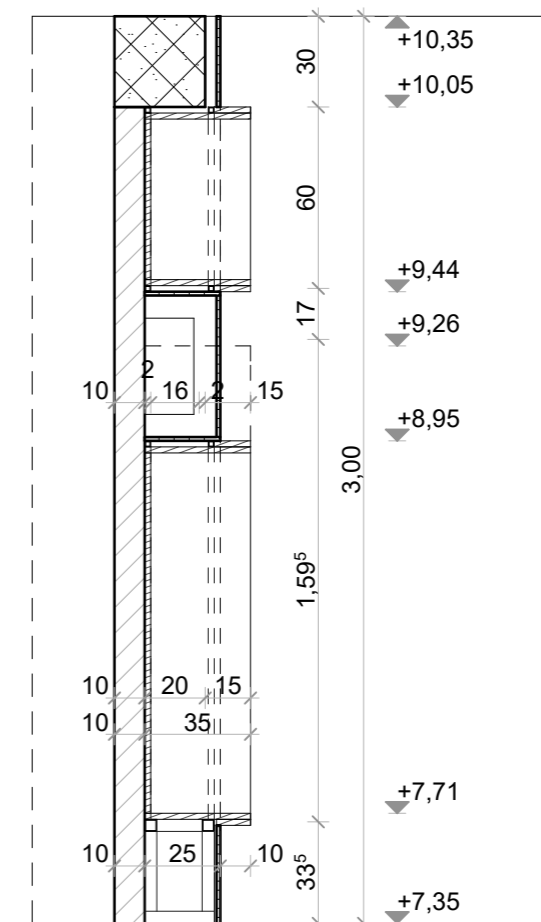
Méreték névleges méretek, DIN szabvány szerint! Kódok és általános megjegyzések ld. konzign. borítón!
Gyártás előtt a méretek a helyszínen ellenőrizendők! Beépítendő típus tervezővel egyeztetendő!

MEGNEVEZÉS	FOLYOSÓI BEÜLŐ	DARAB	összesen
JELLEMZŐ HELY	2.EM.2.03. ZSIBONGÓ	1.ütem	-
FALVTG., SZERK	10cm vázkerámia falazat, 7,5cm gipszkarton előtétfalazat	2.ütem	1 db
SZERK./ANYAG	40.40.3. és 20.20.3 zártszelvény hegesztett vázszerkezet, 2rtg lakkozással	összesen	1 db
SZÍN, FELÜLETKÉPZÉS	18mm fenyő rétegelt lemez, látszó éllelkel, R3 mm főzzal		
KIEGÉSZÍTŐK	-		
MEGJEGYZÉS	rétegeltlemez felületben cca. 0,5 m2 egyedi gravírozott felület		

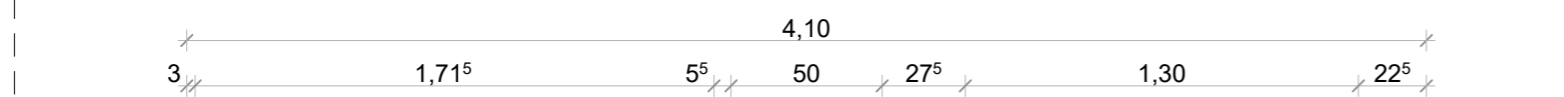
ülfelület KOSKIDECOR TRANSPARENT melamin fólia bevonatú 18mm vastag rétegelt lemez



ELÖLNÉZET



METSZET



ALAPRAJZ

Méreték a helyszínen ellenőrizendők, kivitelezés előtt a terv a tervezővel egyeztetendő!
A kiválasztásra kerülő anyagok, anyagszín és szerkezeti megoldások a tervezővel egyeztetendők!

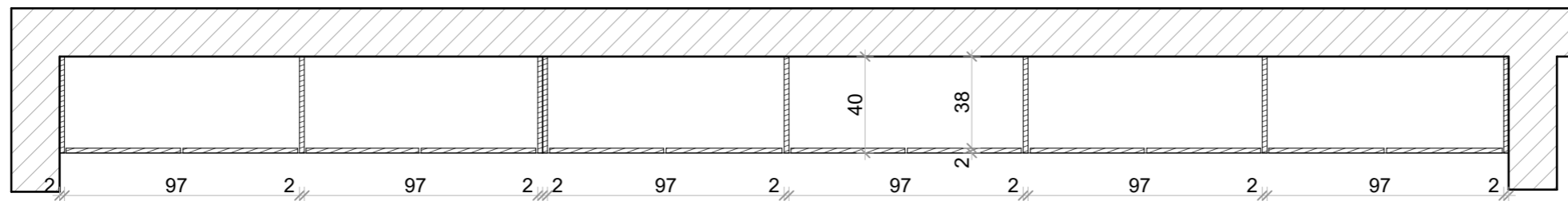
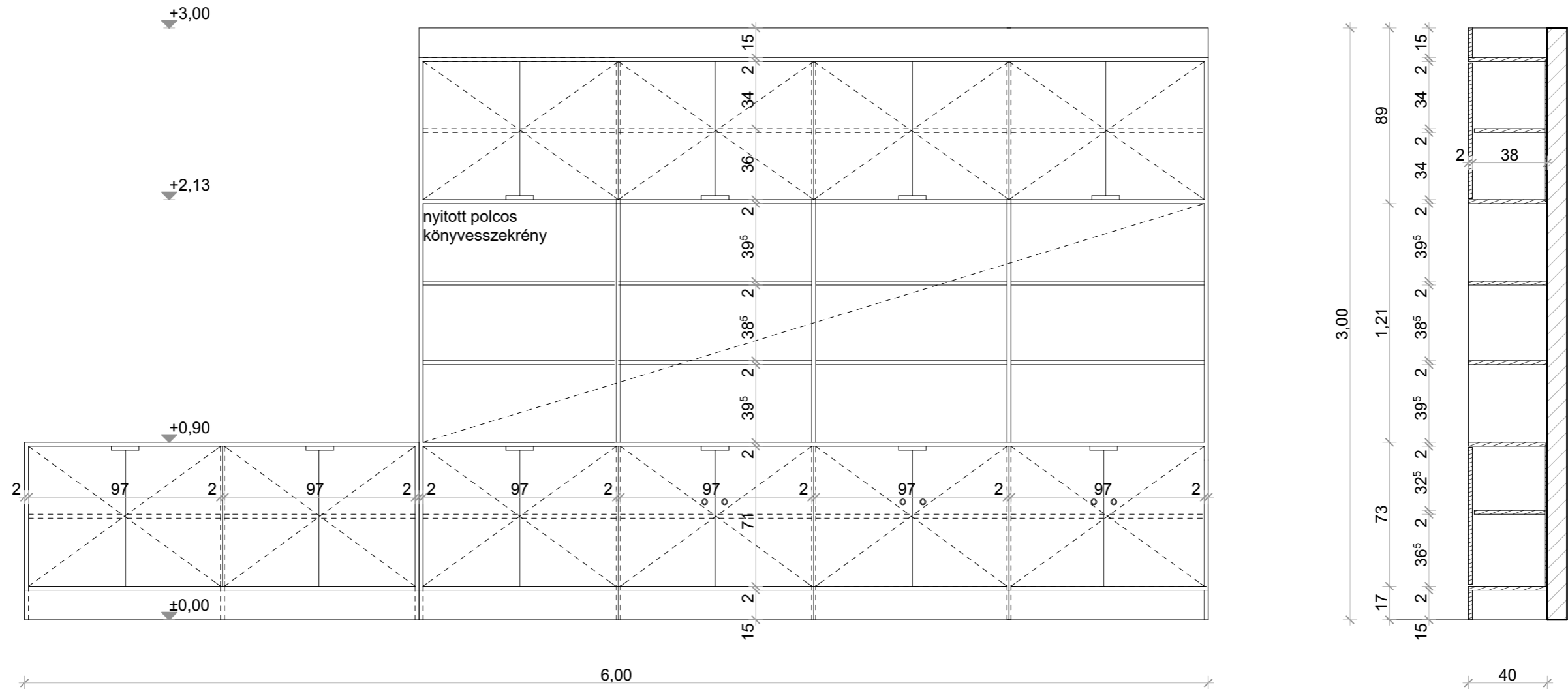
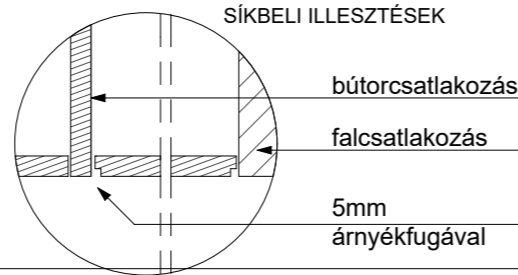
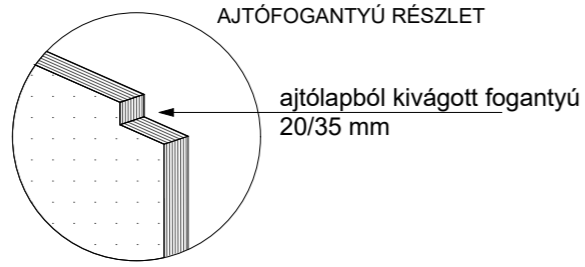
MEGBÍZÓ:	Egyházmegyei Katolikus Iskolák Főhatósága, 2600 Vác, Migazzi Kristóf tér 1	2017. 09. 17.
TERVFAJTA:	Belsőépítészeti tenderterv	
PROJECT:	Veresegyházi Katolikus Gimnázium, 2112 Veresegyház, Fő út 117-125., Hrsz:58	M 1:25

BELSŐ ASZTALOS KONSZIGNÁCIÓ

Méreték névleges méretek, DIN szabvány szerint! Kódok és általános megjegyzések ld. konzign. borítón!
Gyártás előtt a méretek a helyszínen ellenőrizendők! Beépítendő típus tervezővel egyeztetendő!

méret 600/300/40cm
konzign.szám **BA-56**

MEGNEVEZÉS	SZERTÁR, BEÉPÍTETT SZEKRÉNY	DARAB	összesen
JELLEMZŐ HELY	2.EM.2.11. SZERTÁR	1.ütem	-
FALVTG., SZERK	20CM, VÁZKERÁMIA FALAZAT	2.ütem	1 db
SZERK./ANYAG	18mm nyír rétegelt lemez, látszó élekkel, közé-záródó ajtókkal, R3 mm főzzal	összesen	1 db
SZÍN, FELÜLETKÉPZÉS	2 réteg vízbázisú matt lakk belső korpusz: fehér lamináltlap ASB élzárással		
KIEGÉSZÍTŐK	6 db bútorzárral		
MEGJEGYZÉS	fal és burkolatsatlakozások takaróléc nélküli síkbeli illesztésekkel, árnyékfugával		



Méreték a helyszínen ellenőrizendők, kivitelezés előtt a terv a tervezővel egyeztetendő!
A kiválasztásra kerülő anyagok, anyagszínek és szerkezeti megoldások a tervezővel egyeztetendők!

MEGBÍZÓ:	Egyházmegyei Katolikus Iskolák Főhatósága, 2600 Vác, Migazzi Kristóf tér 1
TERVFAJTA:	Belsőépítészeti tenderterv
PROJECT:	Veresegyházi Katolikus Gimnázium, 2112 Veresegyház, Fő út 117-125., Hrsz:58

2017. 09. 17.

M 1:25

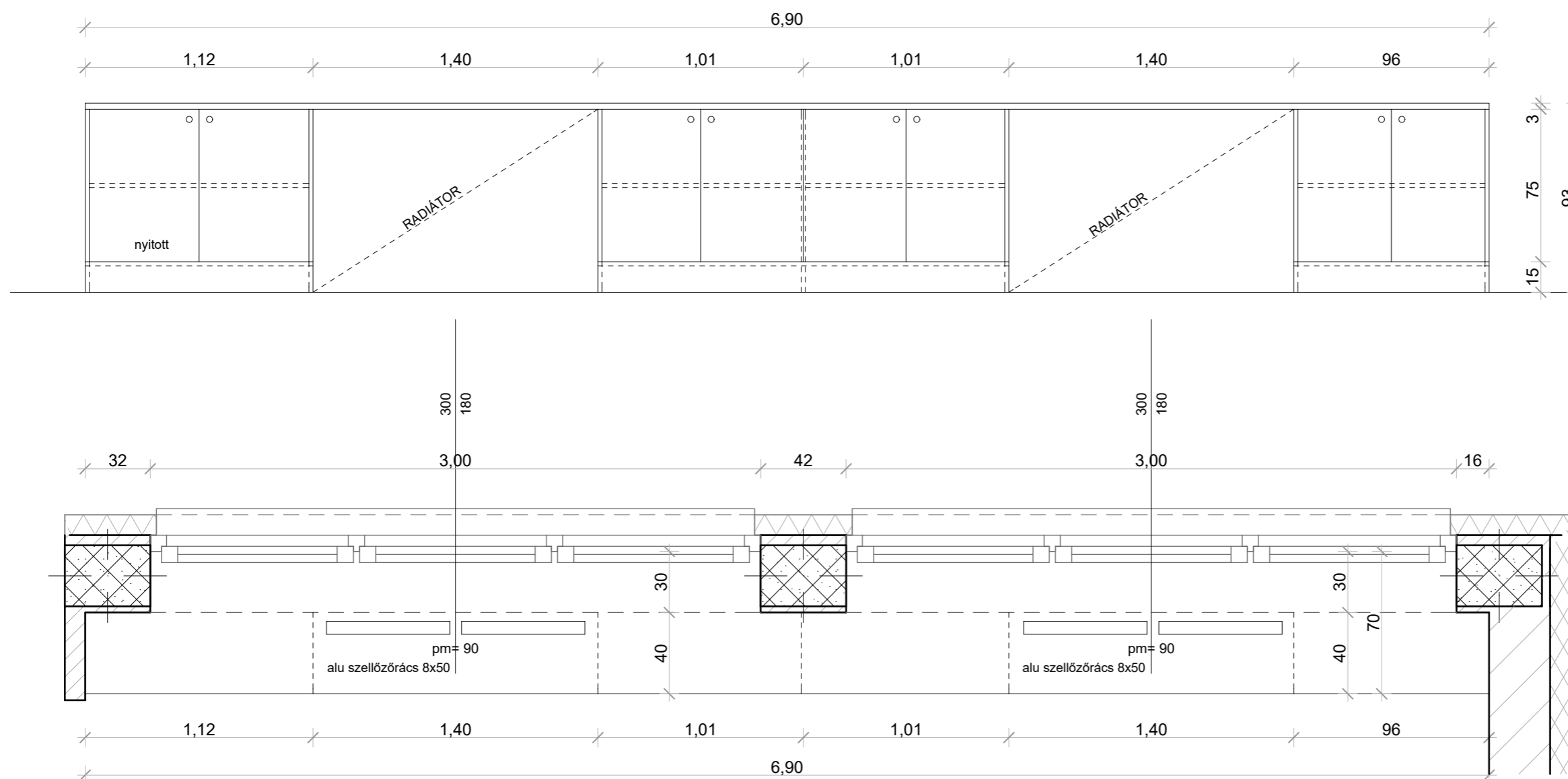
BELSŐ ASZTALOS KONSZIGNÁCIÓ

méret
690/93/70cm

konszign.szám
BA-57

Beépítendő anyagok, színek, típus tervezővel egyeztetendők!
Gyártás előtt a méretek a helyszínen ellenőrizendők!

MEGNEVEZÉS	TANTERMI SZEKRÉNY	DARAB	összesen
JELLEMZŐ HELY	2EM.2.12 TANTEREM	1.szárny	-
FALVTG., SZERK	30CM VASTAG VASBETON	2.szárny	1 db
SZERK./ANYAG	18MM KOSKIDEKOR ECO TRANSPARENT dekoratív rét.lemez áttetsző melamin bevonattal	összesen	1 db
SZÍN, FELÜLETKÉPZÉS	nyitott polcháttal: KOSKIDEKOR TRANSPARENT színes kivitelű terv szerint, frontok és oldallapok: KOSKIDEKOR TRANSP. FEHÉR		
KIEGÉSZÍTŐK	-		
MEGJEGYZÉS	4db natureloxált alu szellőzőrács fedlapba süllyesztve		



Méretek a helyszínen ellenőrizendők,
kivitelezés előtt a terv a tervezővel
egyeztetendő!
A kiválasztásra kerülő anyagok,
anyagszínek és szerkezeti
megoldások a tervezővel
egyeztetendők!

MEGBÍZÓ:	Egyházmegyei Katolikus Iskolák Főhatósága, 2600 Vác, Migazzi Kristóf tér 1
TERVFAJTA:	Belsőépítészeti tenderterv
PROJECT:	Veresegyházi Katolikus Gimnázium, 2112 Veresegyház, Fő út 117-125., Hrsz:58

2017. 09. 17.

M 1:25

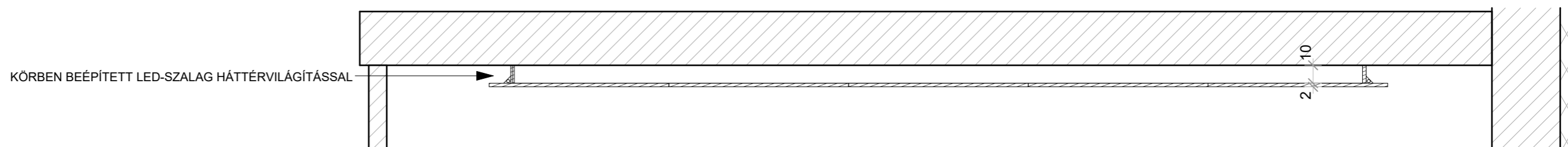
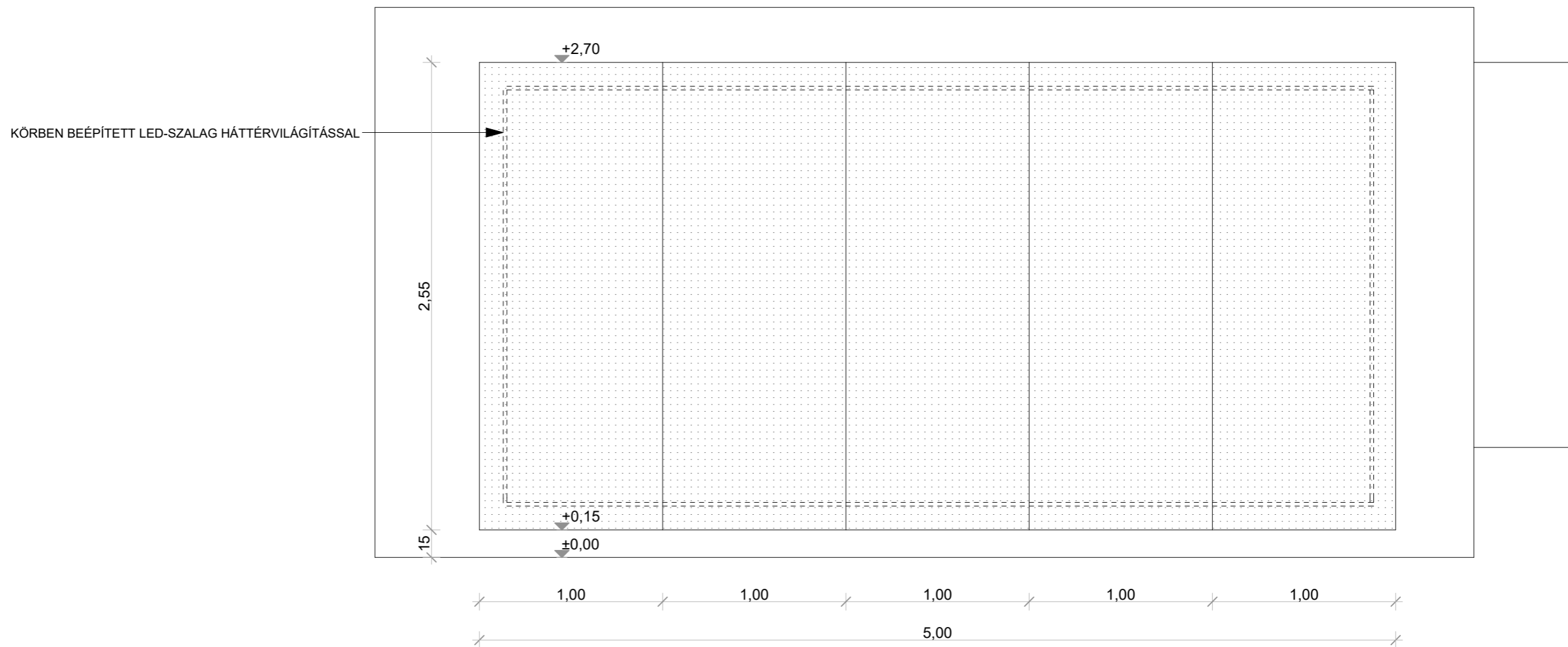
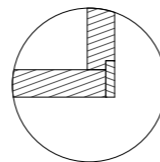
BELSŐ ASZTALOS KONSZIGNÁCIÓ

méret
500/255/12cm

konszign.szám
BA-58

Beépítendő anyagok, színek, típus tervezővel egyeztetendők!
Gyártás előtt a méretek a helyszínen ellenőrizendők!

MEGNEVEZÉS	KÁPOLNA FALBURKOLAT	DARAB	összesen
JELLEMZŐ HELY	2.EM. 2.07.	1.szárny	-
FALVTG., SZERK		2.szárny	1 db
SZERK./ANYAG	PANNONFALAP 15MM FURATOLT RÉTEGELT LEMEZ AKUSZTIKAI PANEL Ø20-50	összesen	1 db
SZÍN, FELÜLETKÉPZÉS	CSISZOLT FELÜLET, SELYEMFÉNYŰ LAKKAL		
KIEGÉSZÍTŐK	BEÉPÍTETT LED-SZALAG HÁTTÉRVILÁGÍTÁSSAL		
MEGJEGYZÉS	NÚTOLT ILLESZTÉSEKSEL REJTETT RÖGZÍTÉSSEL		



Méretek a helyszínen ellenőrizendők,
kivitelezés előtt a terv a tervezővel
egyeztetendő!
A kiválasztásra kerülő anyagok,
anyagszínek és szerkezeti
megoldások a tervezővel
egyeztetendők!

MEGBÍZÓ: Egyházmegyei Katolikus Iskolák Főhatósága, 2600 Vác, Migazzi Kristóf tér 1
TERVFAJTA: Belsőépítészeti tenderterv
PROJECT: Veresegyházi Katolikus Gimnázium, 2112 Veresegyház, Fő út 117-125.,
Hrsz:58

2017.09.10.

M 1:25

BELSŐ ASZTALOS KONSZIGNÁCIÓ

méret

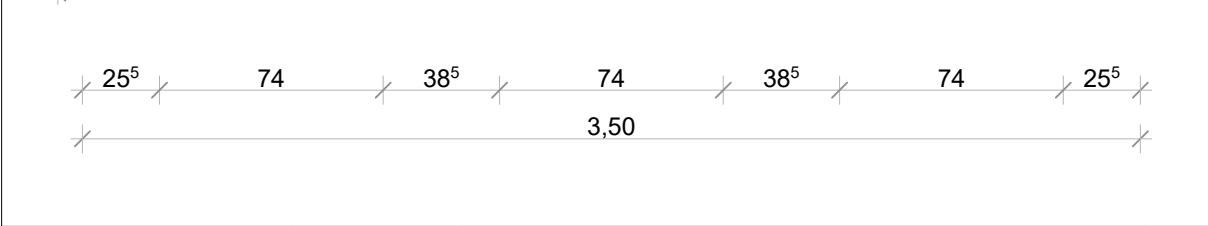
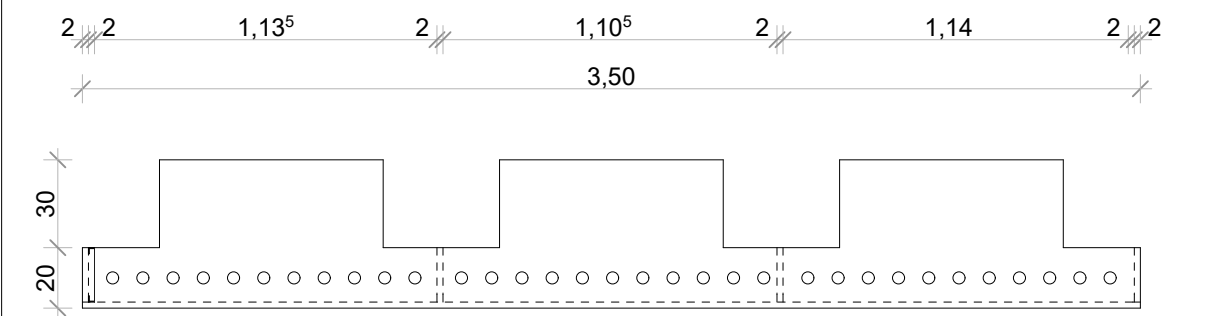
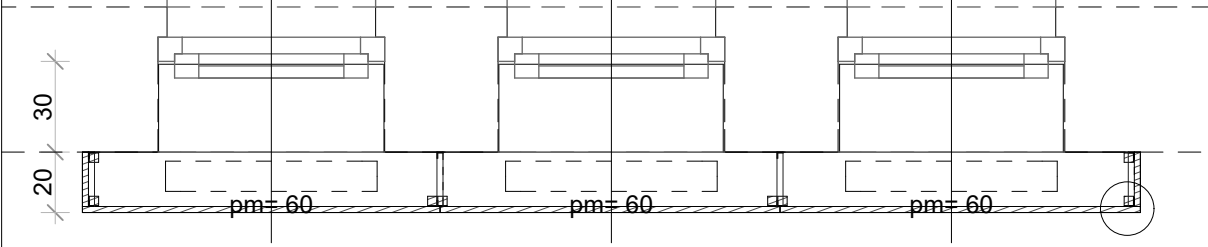
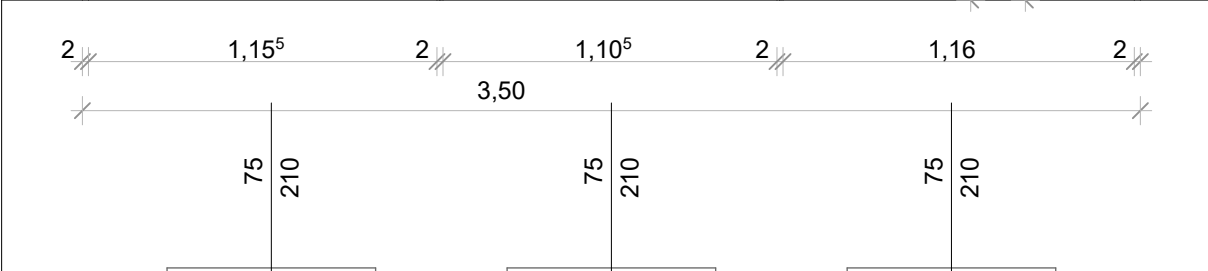
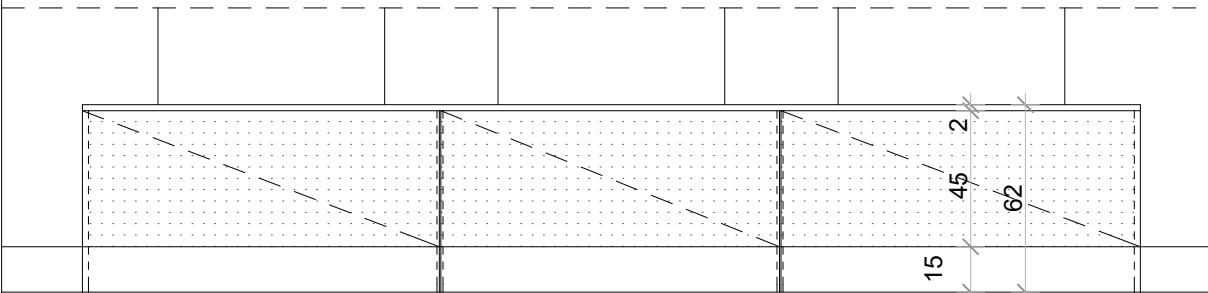
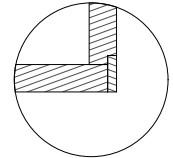
350/62/50cm

konszign.szám

BA-59

Beépítendő anyagok, színek, típus tervezővel egyeztetendők!
Gyártás előtt a méretek a helyszínen ellenőrizendők!

MEGNEVEZÉS	KÁPOLNA RADIÁTORBURKOLAT	DARAB	összesen
JELLEMZŐ HELY	2.EM. 2.07.	1.szárny	-
FALVTG., SZERK	L.20.20.3. ACÉL KERET, 30/30FENYŐ STAFNIVAL KIEGÉSZÍTVE	2.szárny	1 db
SZERK./ANYAG	PANNONFALAP 15MM FURATOLT RÉTEGELT LEMEZ $\varnothing 20-50$	összesen	1 db
SZÍN, FELÜLETKÉPZÉS	CSISZOLT FELÜLET, SELYEMFÉNYŰ LAKKAL		
KIEGÉSZÍTŐK	PERFORÁLT FRONTLAPOK KEKU ÖSSZETOLHATÓ VASALATTAL RÖGÍTVE (LEEMELHETŐ FRONTLAPOK)		
MEGJEGYZÉS	FEDLAP 18MM RÉTEGELT LEMEZ $\varnothing 40$ FURATOKKAL NÚTOLT ILLESZTÉSEKKEL		



Méretek a helyszínen ellenőrizendők, kivitelezés előtt a terv a tervezővel egyeztetendő!
A kiválasztásra kerülő anyagok, anyagszínek és szerkezeti megoldások a tervezővel egyeztetendők!

MEGBÍZÓ:	Egyházmegyei Katolikus Iskolák Főhatósága, 2600 Vác, Migazzi Kristóf tér 1
TERVFAJTA:	Belsőépítészeti tenderterv
PROJECT:	Veresegyházi Katolikus Gimnázium, 2112 Veresegyház, Fő út 117-125., Hrsz:58

2017. 09. 17.
M 1:25

BELSŐ ASZTALOS KONSZIGNÁCIÓ

méret

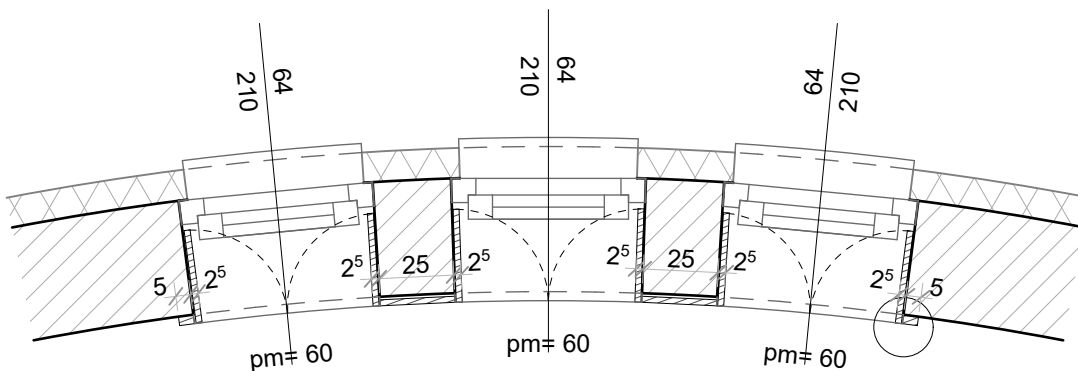
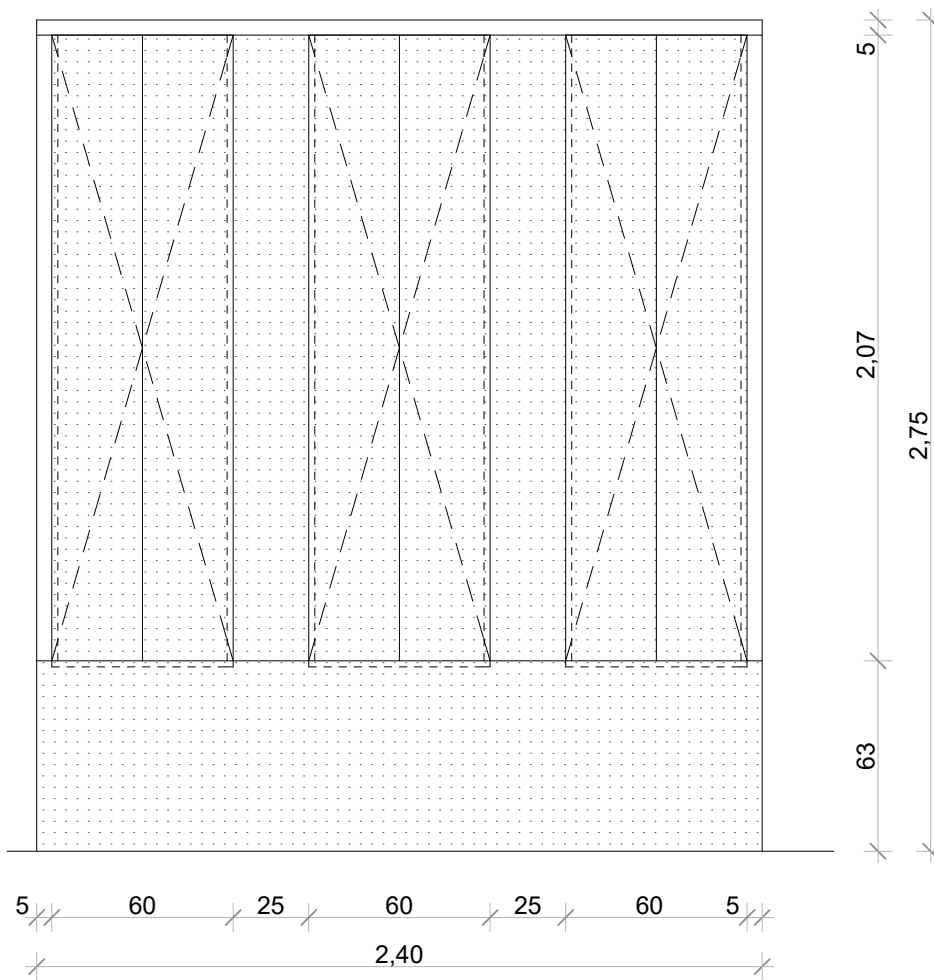
240/275cm

konszign.szám

BA-60

Beépítendő anyagok, színek, típus tervezővel egyeztetendők!
Gyártás előtt a méretek a helyszínen ellenőrizendők!

MEGNEVEZÉS	KÁPOLNA-ABLAK ZSALUGÁTER	DARAB	összesen
JELLEMZŐ HELY	2.EM. 2.07.	1.szárny	-
FALVTG., SZERK	FALNYÍLÁSBA BENYÍLÓ KÉTSZÁRNYÚ ZSALUTÁBLÁVAL	2.szárny	4 db
SZERK./ANYAG	PANNONFALAP 18mm FURATOLT RÉTEGELT LEMEZ $\varnothing 20-50$ furattáv	összesen	4 db
SZÍN, FELÜLETKÉPZÉS	CSISZOLT FELÜLET, SELYEMFÉNYŰ LAKKAL		
KIEGÉSZÍTŐK			
MEGJEGYZÉS	NÚTOLT ILLESZTÉSEKKEL		



Méretek a helyszínen ellenőrizendők, kivitelezés előtt a terv a tervezővel egyeztetendő!
A kiválasztásra kerülő anyagok, anyagszínek és szerkezeti megoldások a tervezővel egyeztetendők!

MEGBÍZÓ:	Egyházmegyei Katolikus Iskolák Főhatósága, 2600 Vác, Migazzi Kristóf tér 1
TERVFAJTA:	Belsőépítészeti tenderterv
PROJECT:	Verese gyházi Katolikus Gimnázium, 2112 Verese gyház, Fő út 117-125., Hrsz:58

2017. 09. 17.

M 1:25



1116 Budapest Hunyadi M út 32 II/2
06 20 9821240
terlabor@terlabor.hu
www.terlabor.hu

Somogyi Tamás
építész vezető tervező - É/1 01-4352

Somogyi Veronika
építész tervező - É 01-4784

belsőépítész munkatársak:

Lengyel Orsolya
belsőépítész tervező

Ékes Márton
építész munkatárs

Tóth Zoltán András
építész munkatárs

építész tervező:

Zsigmond László
KVADRUM ÉPÍTÉSZ KFT.

épületgépészet:

Szabó Péter
TEVIM KFT.

épületvillamosság:

Szelik Zsolt
PLAN-ET KFT.

megbízó:

**Egyházmegyei Katolikus
Iskolák Főhatósága**
2600 Vác, Migazzi Kristóf tér 1. _____

tervrája:

**BELSŐÉPÍTÉSZETI
T E N D E R T E R V**

project:

**Veresegyházi
Katolikus Gimnázium**
2112 Veresegyház, Fő út 117-125., Hrsz:58

rajz:

**VIZESBLOKK
PARAVÁN FALAK
KONSZIGNÁCIÓ**

lépték:

m 1 50

dátum:

2017. 09. 17.

B	-					-	revizió
----------	---	--	--	--	--	---	---------

BELSŐ ASZTALOS KONSZIGNÁCIÓ

méret

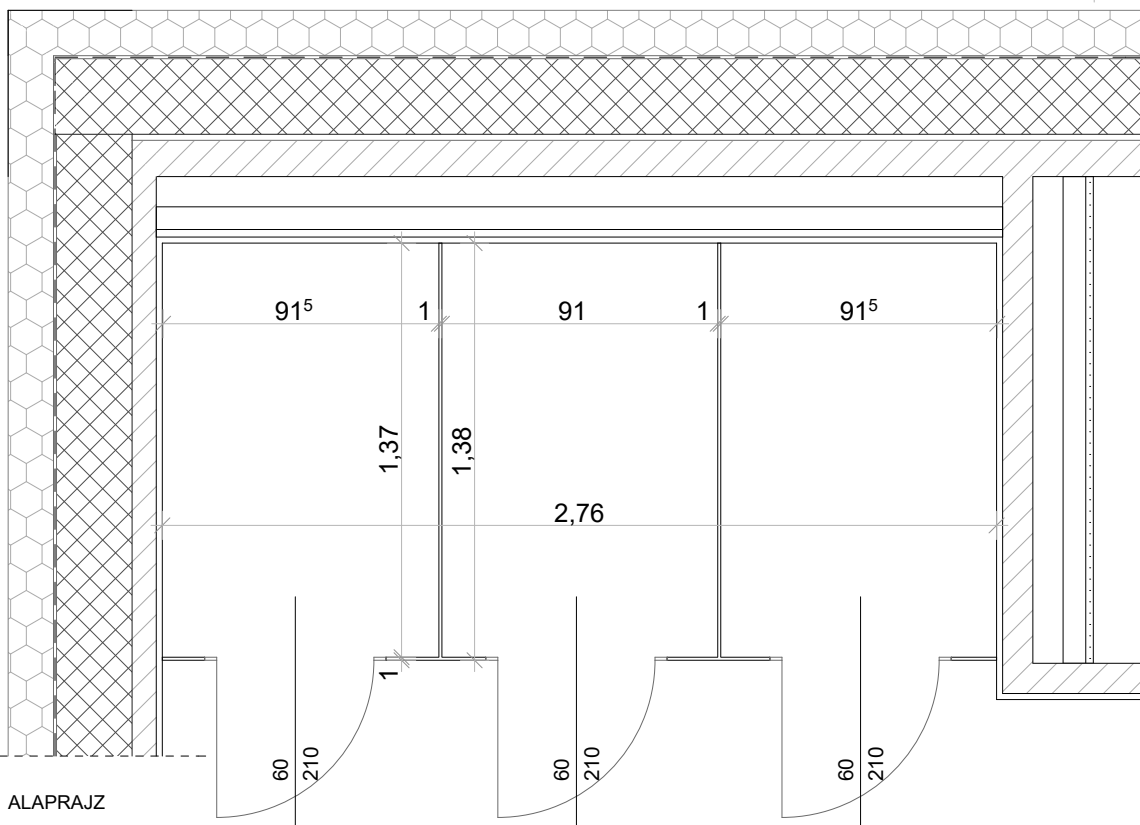
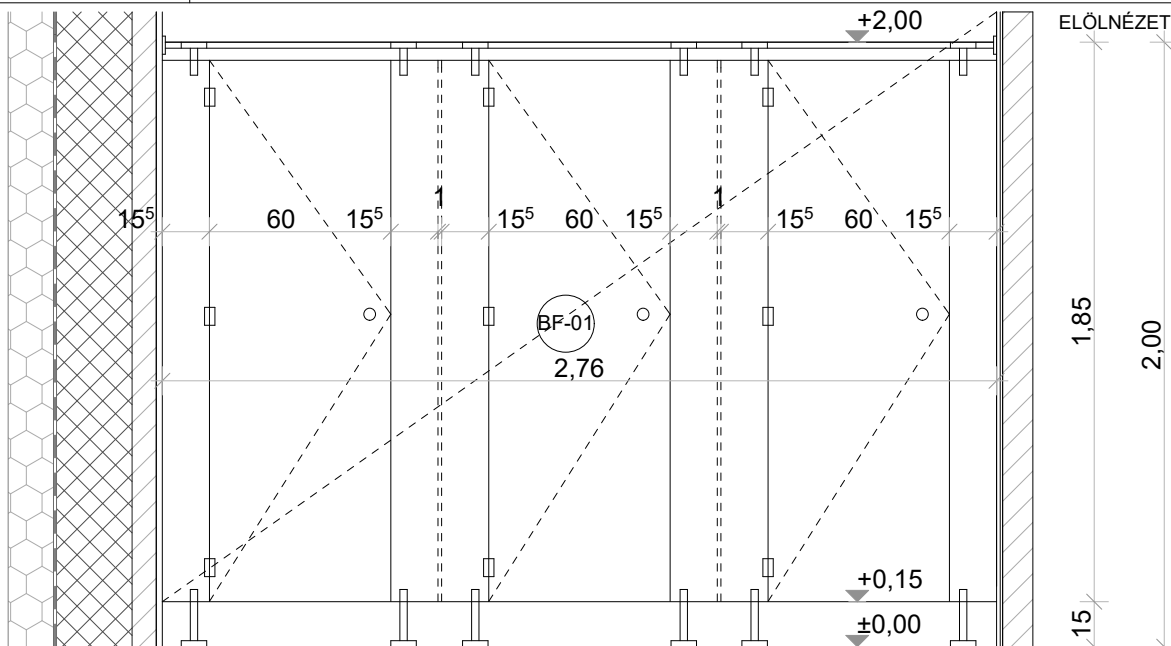
146/276/200CM

konszign.szám

BF-01

Méreték névleges méretek, DIN szabvány szerint! Kódok és általános megjegyzések ld. konszign. borítón!
Gyártás előtt a méretek a helyszínen ellenőrizendők! Beépítendő típus tervezővel egyeztetendő!

MEGNEVEZÉS	WC FÜLKE 3 AJTÓVAL	DARAB	összesen
JELLEMZŐ HELY	AL.2.08. FIÚ WC	1.ütem	-
FALVTG., SZERK	25 CM MONOLIT VASBETON	2.ütem	1 db
SZERK./ANYAG	ES-SV C13 KABIN RENDSZER	összesen	1 db
SZÍN, FELÜLETKÉPZÉS	12MM VASTAG COMPACT MŰGYANTA LAP EGYEDI ZÖLD UNI 627 SZÍNENBEN		
KIEGÉSZÍTŐK	ÁLLÍTHATÓ MAGASSÁGÚ ROZSDAMENTES ACÉL LÁBAKKAL PADLÓHOZ DÜBELEZVE		
MEGJEGYZÉS	ROZSDAMENTES ACÉL PADLÓ ROZETTÁVAL		
NYITÁSI IRÁNY	3DB BALOS AJTÓSZÁRNY		
RÖGZÍTÉS	ROZSDAMENTES ACÉL LÁBAKKAL PADLÓHOZ ÉS FALHOZ RÖGZÍTVE, AJTONKÉNT 3 ZSANÉR		



Méreték a helyszínen ellenőrizendők, kivitelezés előtt a terv a tervezővel egyeztetendő!
A kiválasztásra kerülő anyagok, anyagszínek és szerkezeti megoldások a tervezővel egyeztetendők!

MEGBÍZÓ:	Egyházmegyei Katolikus Iskolák Főhatósága, 2600 Vác, Migazzi Kristóf tér 1
TERVFAJTA:	Belsőépítészeti tenderterv
PROJECT:	Veresegyházi Katolikus Gimnázium, 2112 Veresegyház, Fő út 117-125., Hrsz:58

2017. 09. 17.

M 1:25

BELSŐ ASZTALOS KONSZIGNÁCIÓ

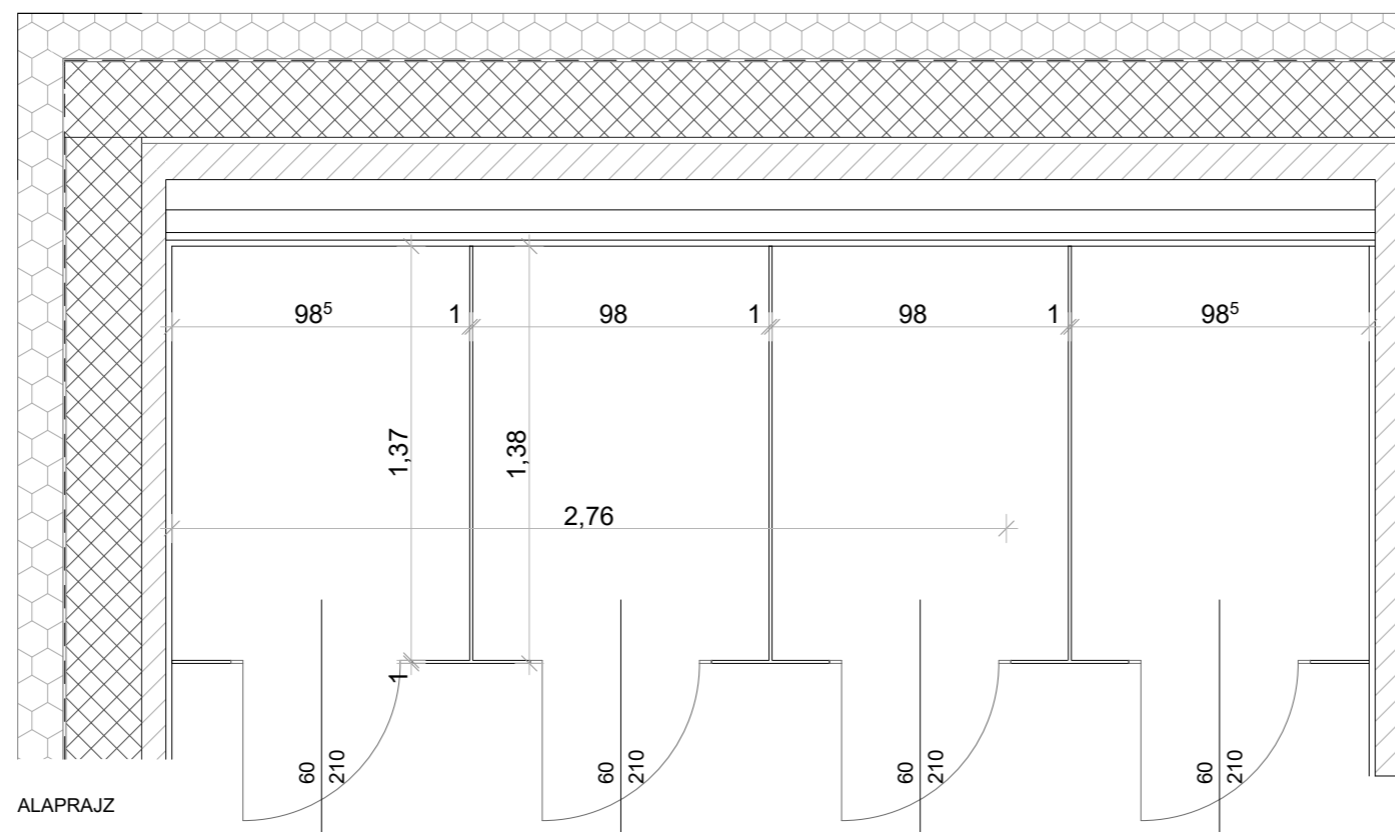
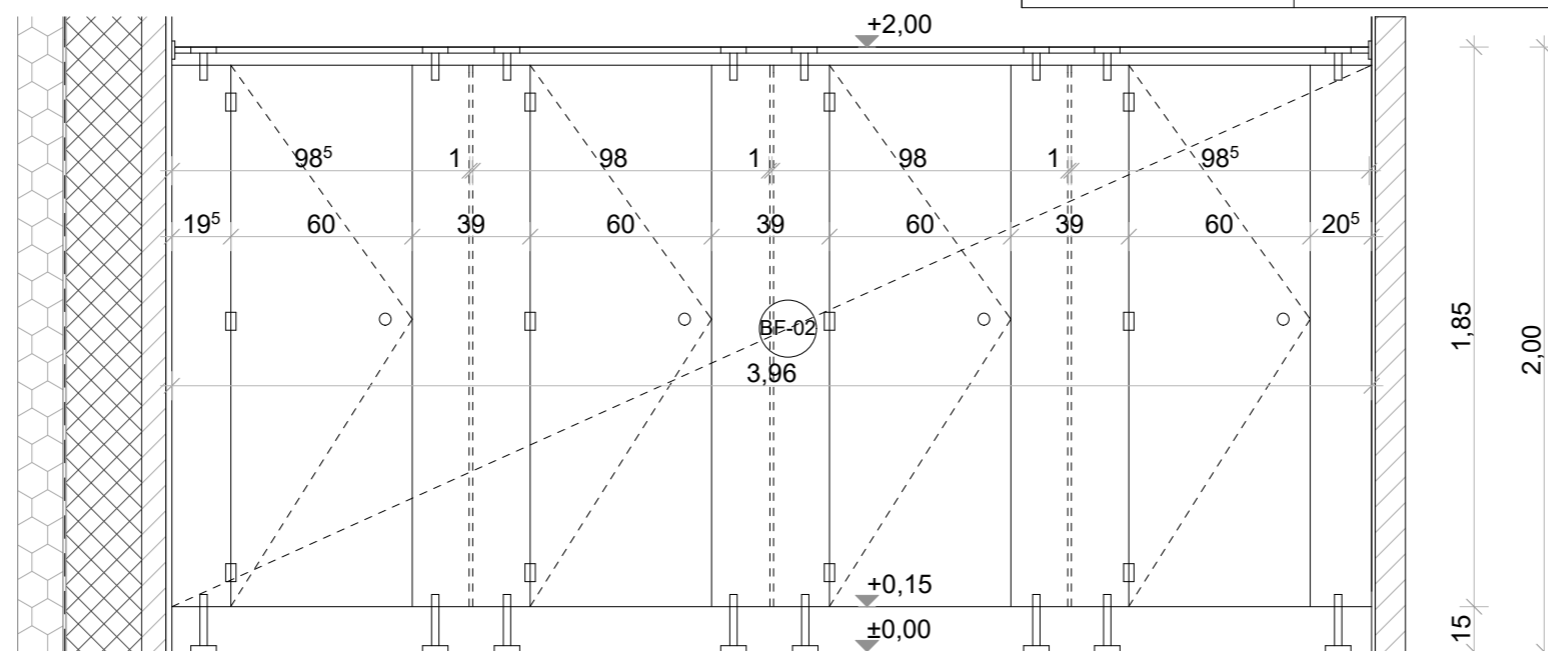
Méreték névleges méretek, DIN szabvány szerint! Kódok és általános megjegyzések ld. konszign. borítón!
Gyártás előtt a méretek a helyszínen ellenőrizendők! Beépítendő típus tervezővel egyeztetendő!

méret
138/396/200CM

konszign.szám
BF-02

MEGNEVEZÉS	WC FÜLKE 4 AJTÓVAL	DARAB	összesen
JELLEMZŐ HELY	AL.2.09. LÁNY WC	1.ütem	-
FALVTG., SZERK	25 CM MONOLIT VASBETON	2.ütem	1 db
SZERK./ANYAG	ES-SV C13 KABIN RENDSZER	összesen	1 db
SZÍN, FELÜLETKÉPZÉS	12MM VASTAG COMPACT MŰGYANTA LAP EGYEDI UNI 326 SZÍNEN		
KIEGÉSZÍTŐK	ÁLLÍTHATÓ MAGASSÁGÚ ROZSDAMENTES ACÉL LÁBAKKAL PADLÓHOZ DÜBELEZVE		
MEGJEGYZÉS	ROZSDAMENTES ACÉL PADLÓ ROZETTÁVAL		
NYITÁSI IRÁNY	4DB BALOS AJTÓSZÁRNY		
RÖGZÍTÉS	ROZSDAMENTES ACÉL LÁBAKKAL PADLÓHOZ ÉS FALHOZ RÖGZÍTVE, AJTONKÉNT 3 ZSANÉR		

ELÖLNÉZET



ALAPRAJZ

Méretek a helyszínen ellenőrizendők, kivitelezés előtt a terv a tervezővel egyeztetendő!
A kiválasztásra kerülő anyagok, anyagszín és szerkezeti megoldások a tervezővel egyeztetendők!

MEGBÍZÓ:	Egyházmegyei Katolikus Iskolák Főhatósága, 2600 Vác, Migazzi Kristóf tér 1	2017. 09. 17.
TERVFAJTA:	Belsőépítészeti tenderterv	
PROJECT:	Verese gyházi Katolikus Gimnázium, 2112 Verese gyház, Fő út 117-125., Hrsz:58	M 1:25

BELSŐ ASZTALOS KONSZIGNÁCIÓ

méret

konszign.szám

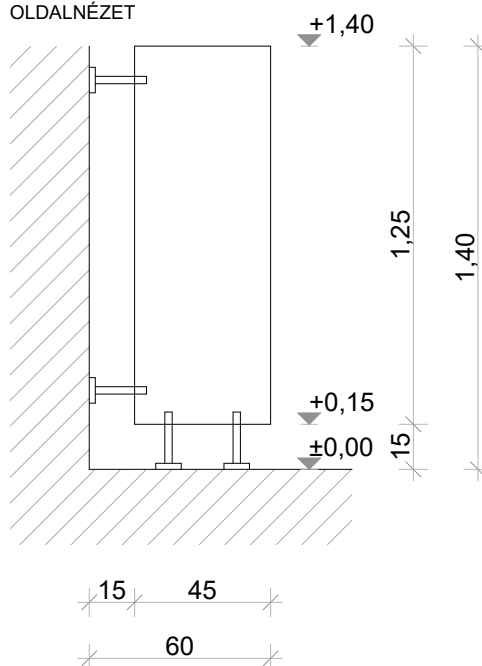
Méretek névleges méretek, DIN szabvány szerint! Kódok és általános megjegyzések ld. konszign. borítón!
Gyártás előtt a méretek a helyszínen ellenőrizendők! Beépítendő típus tervezővel egyeztetendő!

60/12/140CM

BF-03A

MEGNEVEZÉS	PISZOÁR ELVÁLASZTÓ PARAVÁN	DARAB	összesen
JELLEMZŐ HELY	AL.2.08, FSZT.2.14, FSZT.1.13, 1EM.2.09, 1EM.1.12, 2EM.2.09, 2EM.1.12 FIÚ WC	1.ütem	12 db
FALVTG., SZERK	25 CM MONOLIT VASBETON	2.ütem	15 db
SZERK./ANYAG	ES-SV C13 KABIN RENDSZER	összesen	27 db
SZÍN, FELÜLETKÉPZÉS	12MM VASTAG COMPACT MŰGYANTA LAP EGYEDI ZÖLD UNI 627 SZÍNENBEN		
KIEGÉSZÍTŐK	ÁLLÍTHATÓ MAGASSÁGÚ ROZSDAMENTES ACÉL LÁBAKKAL PADLÓHOZ DÜBELEZVE		
MEGJEGYZÉS	ROZSDAMENTES ACÉL PADLÓ ROZETTÁVAL		
NYITÁSI IRÁNY	-		
RÖGZÍTÉS	ROZSDAMENTES ACÉL LÁBAKKAL PADLÓHOZ ÉS FALHOZ RÖGZÍTVE, AJTONKÉNT 3 ZSANÉR		

OLDALNÉZET



Méretek a helyszínen ellenőrizendők, kivitelezés előtt a terv a tervezővel egyeztetendő!
A kiválasztásra kerülő anyagok, anyagszínek és szerkezeti megoldások a tervezővel egyeztetendők!

MEGBÍZÓ:

Egyházmegyei Katolikus Iskolák Főhatósága, 2600 Vác, Migazzi Kristóf tér 1

TERVFAJTA:

Belsőépítészeti tenderterv

PROJECT:

Verese gyházi Katolikus Gimnázium, 2112 Verese gyház, Fő út 117-125., Hrsz:58

2017. 09. 17.

M 1:25

BELSŐ ASZTALOS KONSZIGNÁCIÓ

méret

konszign.szám

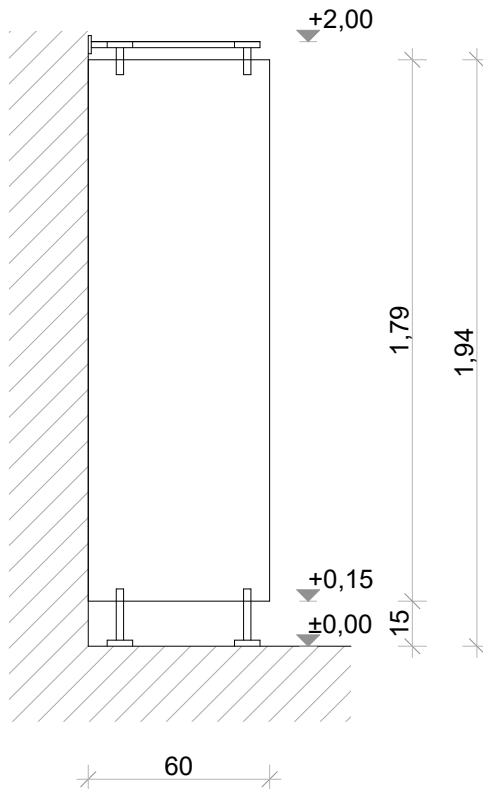
**Méreték névleges méretek, DIN szabvány szerint! Kódok és általános megjegyzések ld. konzign. borítón!
Gyártás előtt a méretek a helyszínen ellenőrizendők! Beépítendő típus tervezővel egyeztetendő!**

60/12/200CM

BF-03B

MEGNEVEZÉS	PISZOÁR ELVÁLASZTÓ PARAVÁN	DARAB	összesen
JELLEMZŐ HELY	FSZT.1.11, 1EM.1.10,2EM.1.10 FÉRFI WC	1.ütem	3 db
FALVTG., SZERK	25 CM MONOLIT VASBETON	2.ütem	-
SZERK./ANYAG	ES-SV C13 KABIN RENDSZER	összesen	3 db
SZÍN, FELÜLETKÉPZÉS	12MM VASTAG COMPACT MŰGYANTA LAP EGYEDI UNI 608 SZÍNENBEN		
KIEGÉSZÍTŐK	ÁLLÍTHATÓ MAGASSÁGÚ ROZSDAMENTES ACÉL LÁBAKKAL PADLÓHOZ DÜBELEZVE		
MEGJEGYZÉS	ROZSDAMENTES ACÉL PADLÓ ROZETTÁVAL		
NYITÁSI IRÁNY	-		
RÖGZÍTÉS	ROZSDAMENTES ACÉL LÁBAKKAL PADLÓHOZ ÉS FALHOZ RÖGZÍTVE, AJTONKÉNT 3 ZSANÉR		

OLDALNÉZET



Méreték a helyszínen ellenőrizendők,
kivitelezés előtt a terv a tervezővel
egyeztetendő!
A kiválasztásra kerülő anyagok,
anyagszínek és szerkezeti
megoldások a tervezővel
egyeztetendő!

MEGBÍZÓ:

Egyházmegyei Katolikus Iskolák Főhatósága, 2600 Vác, Migazzi Kristóf tér 1

TERVFAJTA:

Belsőépítészeti tenderterv

PROJECT:

Veresegyházi Katolikus Gimnázium, 2112 Veresegyház, Fő út 117-125.,
Hrsz:58

2017. 09. 17.

M 1:25

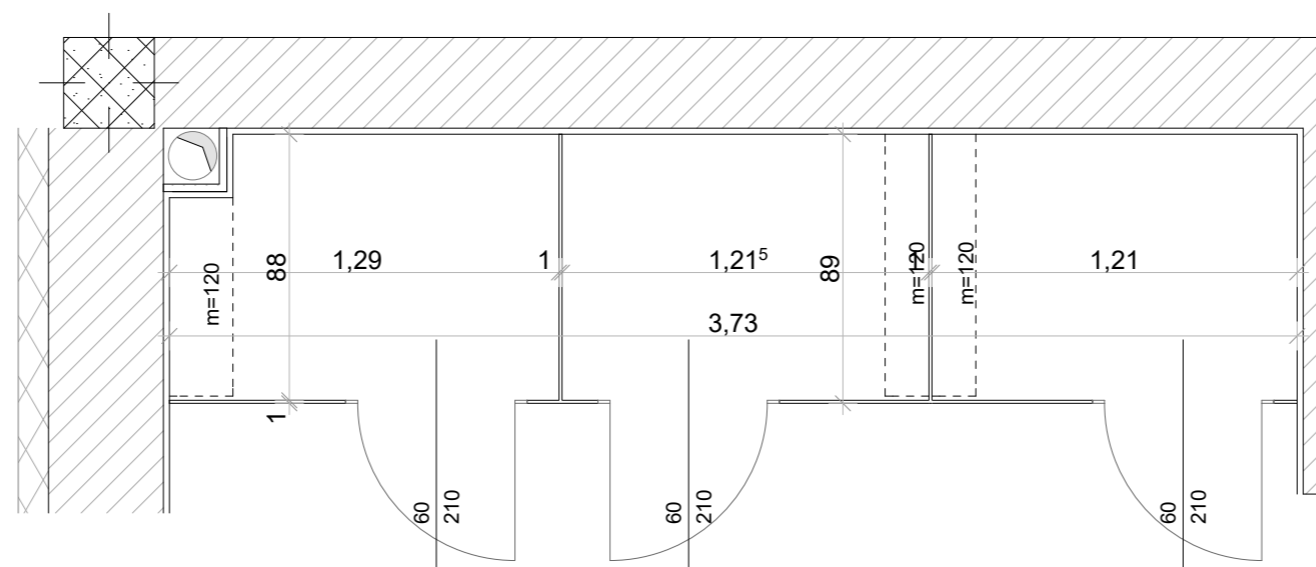
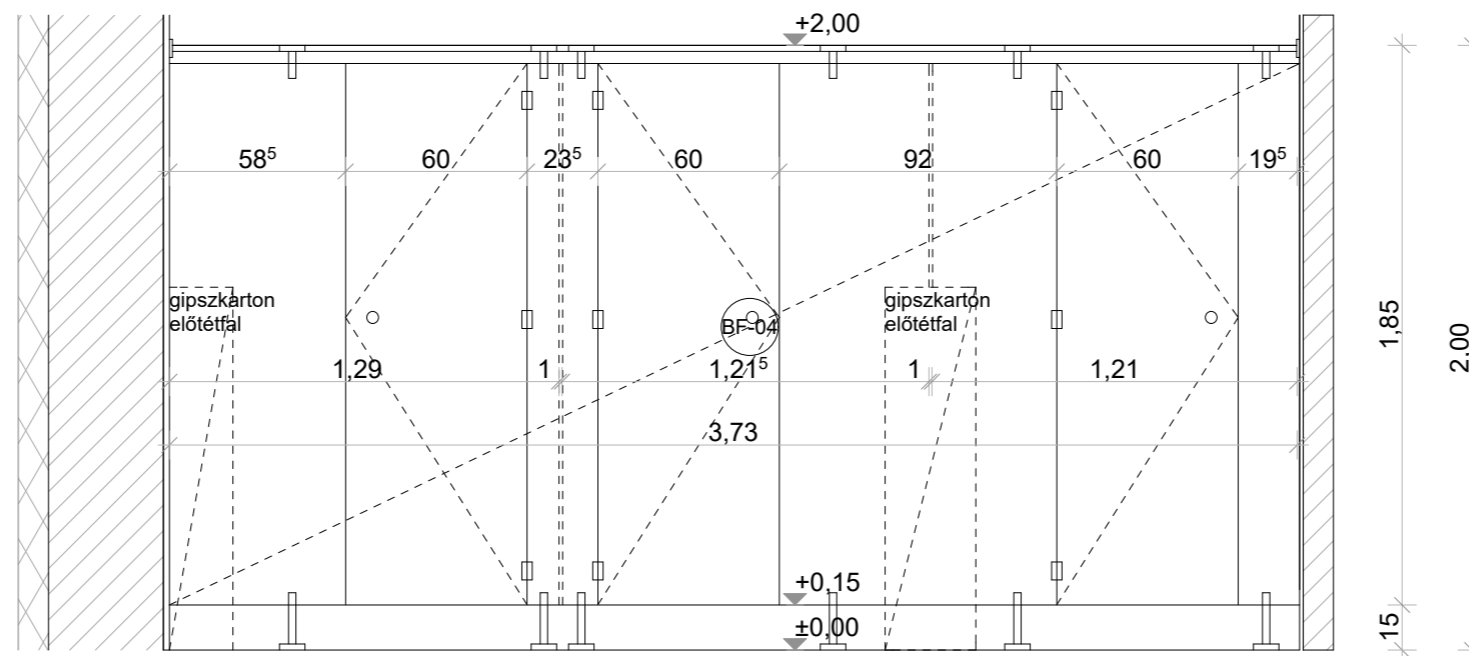
BELSŐ ASZTALOS KONSZIGNÁCIÓ

Méreték névleges méretek, DIN szabvány szerint! Kódok és általános megjegyzések ld. konzign. borítón!
Gyártás előtt a méretek a helyszínen ellenőrizendő! Beépítendő típus tervezővel egyeztetendő!

méret
373/89/200CM
konzign.szám
BF-04

MEGNEVEZÉS	WC FÜLKE 3 AJTÓVAL	DARAB	összesen
JELLEMZŐ HELY	FSZT.1.13 FIÚ WC	1.ütem	3 db
FALVTG., SZERK	30CM VÁZKERÁMIA	2.ütem	-
SZERK./ANYAG	ES-SV C13 KABIN RENDSZER	összesen	3 db
SZÍN, FELÜLETKÉPZÉS	12MM VASTAG COMPACT MŰGYANTALAP EGYEDI ZÖLD, UNI 627 SZÍNEN		
KIEGÉSZÍTŐK	ÁLLÍTHATÓ MAGASSÁGÚ ROZSDAMENTES ACÉL LÁBAKKAL PADLÓHOZ DÜBELEZVE		
MEGJEGYZÉS	ROZSDAMENTES ACÉL PADLÓ ROZETTÁVAL		
NYITÁSI IRÁNY	2DB BALOS AJTÓSZÁRNY, 1DB JOBBOS AJTÓSZÁRNY		
RÖGZÍTÉS	ROZSDAMENTES ACÉL LÁBAKKAL PADLÓHOZ ÉS FALHOZ RÖGZÍTVE, AJTONKÉNT 3 ZSANÉR		

ELÖLNÉZET



ALAPRAJZ

Méretek a helyszínen ellenőrizendő, kivitelezés előtt a terv a tervezővel egyeztetendő!
A kiválasztásra kerülő anyagok, anyagszínnek és szerkezeti megoldások a tervezővel egyeztetendő!

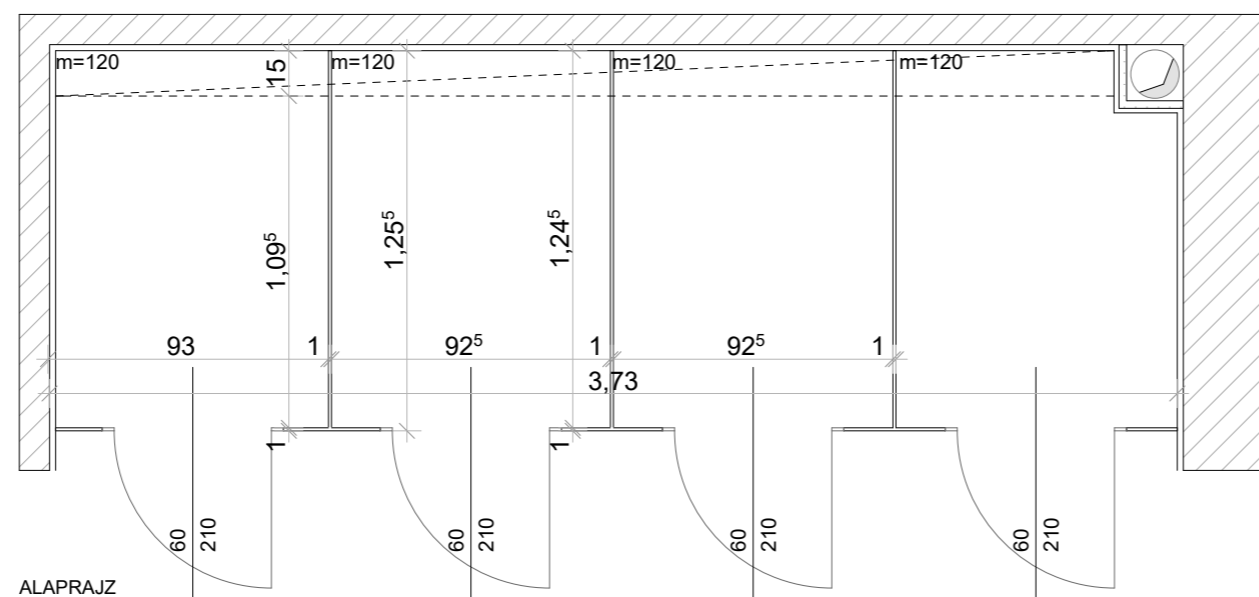
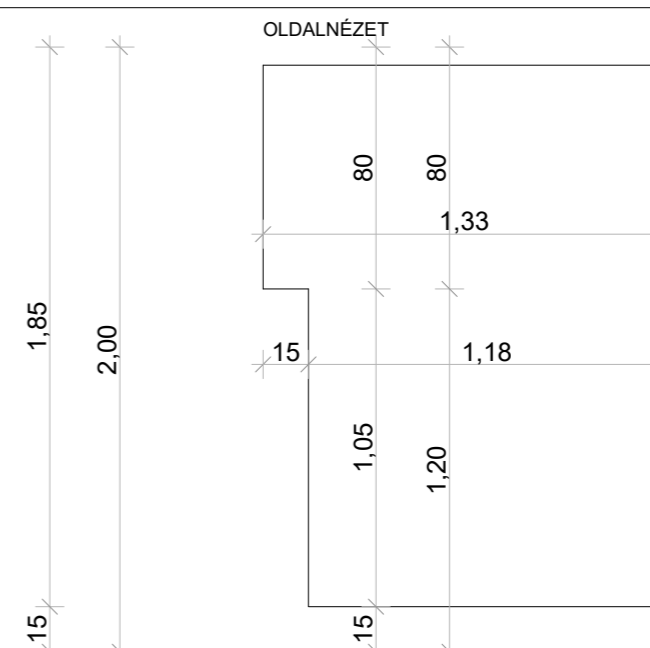
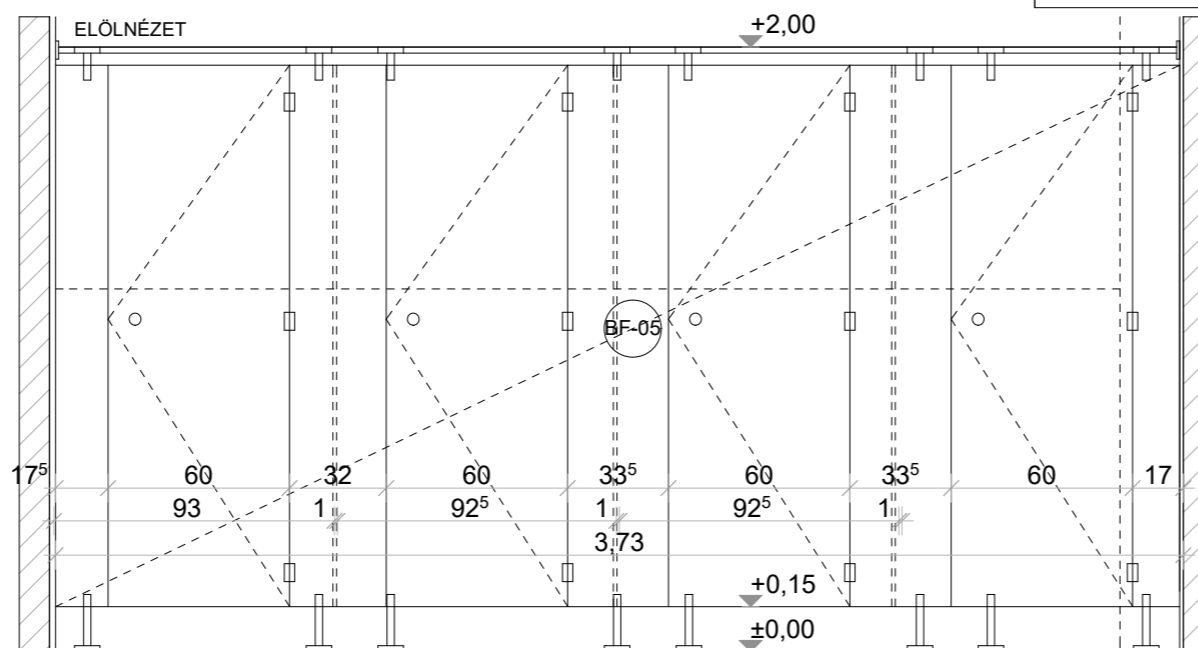
MEGBÍZÓ:	Egyházmegyei Katolikus Iskolák Főhatósága, 2600 Vác, Migazzi Kristóf tér 1	2017. 09. 17.
TERVFAJTA:	Belsőépítészeti tenderterv	
PROJECT:	Veresegyházi Katolikus Gimnázium, 2112 Veresegyház, Fő út 117-125., Hrsz:58	M 1:25

BELSŐ ASZTALOS KONSZIGNÁCIÓ

Méreték névleges méretek, DIN szabvány szerint! Kódok és általános megjegyzések ld. konzign. borítón!
Gyártás előtt a méretek a helyszínen ellenőrizendők! Beépítendő típus tervezővel egyeztetendő!

méret
125/373/200CM
konzign.szám
BF-05

MEGNEVEZÉS	WC FÜLKE 4 AJTÓVAL	DARAB	összesen
JELLEMZŐ HELY	FSZT.1.12. LÁNY WC	1.ütem	3 db
FALVTG., SZERK	10CM VÁZKERÁMIA	2.ütem	-
SZERK./ANYAG	ES-SV C13 KABIN RENDSZER	összesen	3 db
SZÍN, FELÜLETKÉPZÉS	12MM VASTAG COMPACT MŰGYANTALAP EGYEDI UNI 326 SZÍNEN		
KIEGÉSZÍTŐK	ÁLLÍTHATÓ MAGASSÁGÚ ROZSDAMENTES ACÉL LÁBAKKAL PADLÓHOZ DÜBELEZVE		
MEGJEGYZÉS	ROZSDAMENTES ACÉL PADLÓ ROZETTÁVAL		
NYITÁSI IRÁNY	4DB JOBBOS AJTÓSZÁRNY		
RÖGZÍTÉS	ROZSDAMENTES ACÉL LÁBAKKAL PADLÓHOZ ÉS FALHOZ RÖGZÍTVE, AJTONKÉNT 3 ZSANÉR		



Méreték a helyszínen ellenőrizendők, kivitelezés előtt a terv a tervezővel egyeztetendő!
A kiválasztásra kerülő anyagok, anyagszín és szerkezeti megoldások a tervezővel egyeztetendők!

MEGBÍZÓ:	Egyházmegyei Katolikus Iskolák Főhatósága, 2600 Vác, Migazzi Kristóf tér 1	2017. 09. 17.
TERVFAJTA:	Belsőépítészeti tenderterv	
PROJECT:	Veresegyházi Katolikus Gimnázium, 2112 Veresegyház, Fő út 117-125., Hrsz:58	M 1:25

BELSŐ ASZTALOS KONSZIGNÁCIÓ

méret

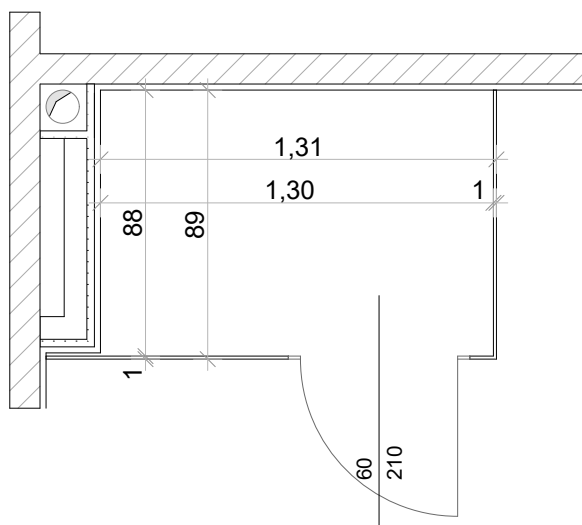
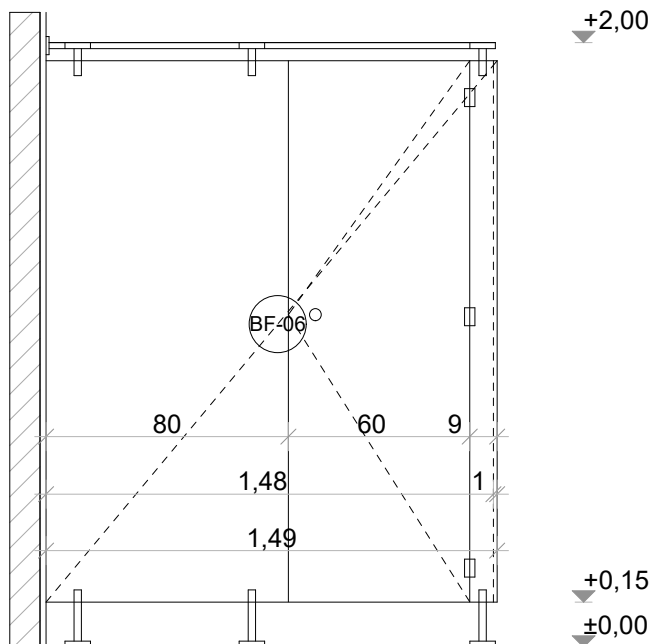
131/89/200CM

konszign.szám

BF-06

Méretek névleges méretek, DIN szabvány szerint! Kódok és általános megjegyzések ld. konzign. borítón!
Gyártás előtt a méretek a helyszínen ellenőrizendők! Beépítendő típus tervezővel egyeztetendő!

MEGNEVEZÉS	WC FÜLKE 1 AJTÓVAL	DARAB	összesen
JELLEMZŐ HELY	FSZT1.11 FÉRFI WC	1.ütem	3 db
FALVTG., SZERK	10CM VÁZKERÁMIA	2.ütem	-
SZERK./ANYAG	ES-SV C13 KABIN RENDSZER	összesen	3 db
SZÍN, FELÜLETKÉPZÉS	12MM VASTAG COMPACT MŰGYANTA LAP EGYEDI UNI 608 SZÍNENBEN		
KIEGÉSZÍTŐK	ÁLLÍTHATÓ MAGASSÁGÚ ROZSDAMENTES ACÉL LÁBAKKAL PADLÓHOZ DÜBELEZVE		
MEGJEGYZÉS	ROZSDAMENTES ACÉL PADLÓ ROZETTÁVAL		
NYITÁSI IRÁNY	1DB JOBBOS AJTÓSZÁRNY		
RÖGZÍTÉS	ROZSDAMENTES ACÉL LÁBAKKAL PADLÓHOZ ÉS FALHOZ RÖGZÍTVE, AJTONKÉNT 3 ZSANÉR		



ALAPRAJZ

Méretek a helyszínen ellenőrizendők, kivitelezés előtt a terv a tervezővel egyeztetendő!
A kiválasztásra kerülő anyagok, anyagszínek és szerkezeti megoldások a tervezővel egyeztetendő!

MEGBÍZÓ:	Egyházmegyei Katolikus Iskolák Főhatósága, 2600 Vác, Migazzi Kristóf tér 1
TERVFAJTA:	Belsőépítészeti tenderterv
PROJECT:	Veresegyházi Katolikus Gimnázium, 2112 Veresegyház, Fő út 117-125., Hrsz:58

2017. 09. 17.

M 1:25

BELSŐ ASZTALOS KONSZIGNÁCIÓ

méret

291/88/200CM

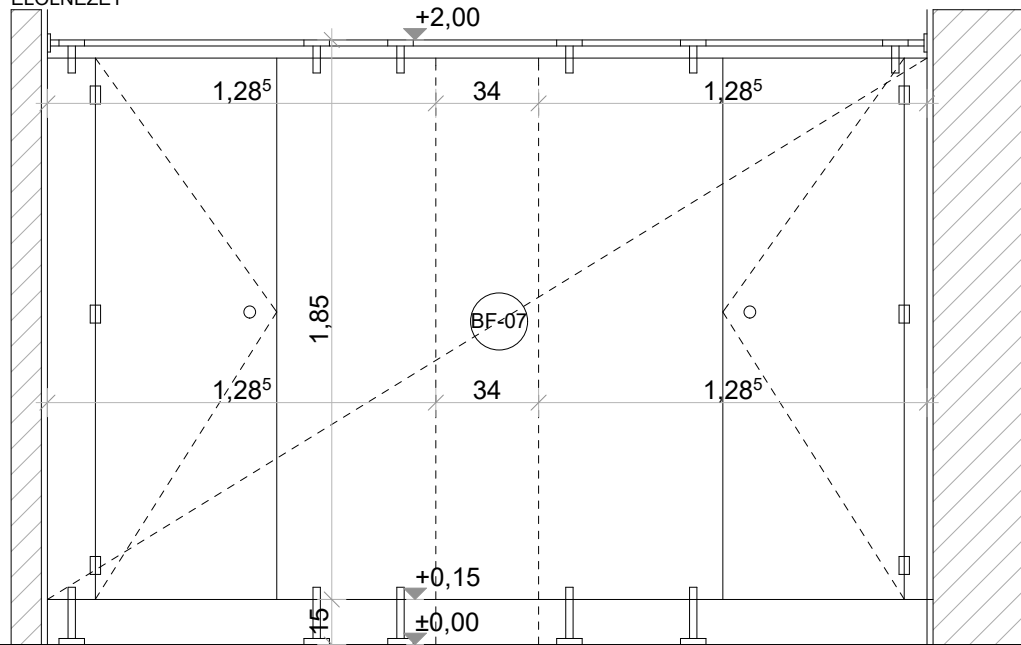
konszign.szám

BF-07

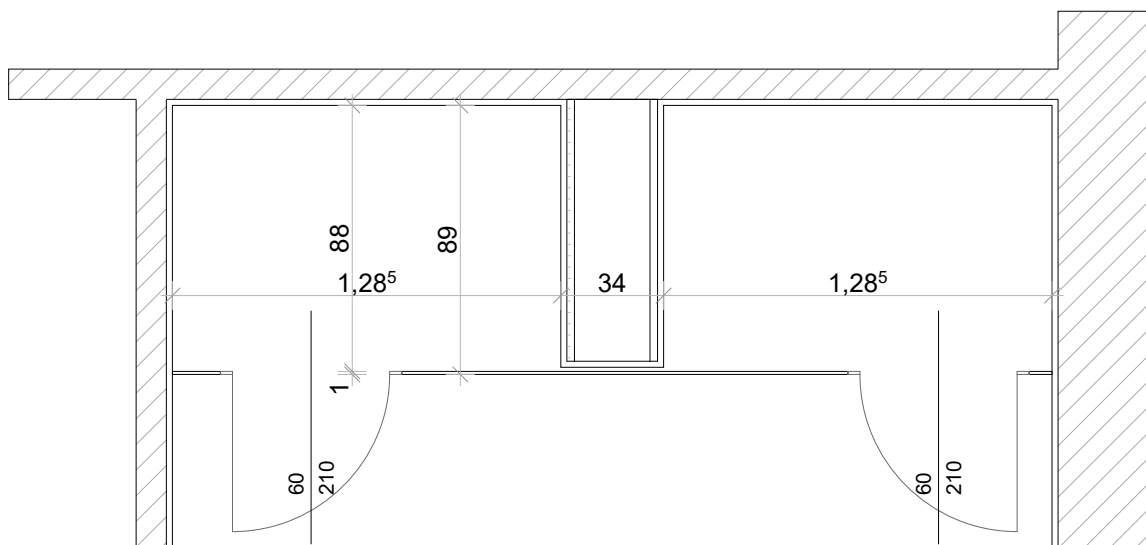
Méreték névleges méretek, DIN szabvány szerint! Kódok és általános megjegyzések ld. konszign. borítón!
Gyártás előtt a méretek a helyszínen ellenőrizendők! Beépítendő típus tervezővel egyeztetendő!

MEGNEVEZÉS	WC FÜLKE 1 AJTÓVAL	DARAB	összesen
JELLEMZŐ HELY	FSZT1.11 FÉRFI WC	1.ütem	3 db
FALVTG., SZERK	10CM VÁZKERÁMIA	2.ütem	-
SZERK./ANYAG	ES-SV C13 KABIN RENDSZER	összesen	3 db
SZÍN, FELÜLETKÉPZÉS	12MM VASTAG COMPACT MŰGYANTA LAP EGYEDI UNI 608 SZÍNENBEN		
KIEGÉSZÍTŐK	ÁLLÍTHATÓ MAGASSÁGÚ ROZSDAMENTES ACÉL LÁBAKKAL PADLÓHOZ DÜBELEZVE		
MEGJEGYZÉS	ROZSDAMENTES ACÉL PADLÓ ROZETTÁVAL		
NYITÁSI IRÁNY	1DB JOBBOS AJTÓSZÁRNY, 1DB BALOS AJTÓSZÁRNY		
RÖGZÍTÉS	ROZSDAMENTES ACÉL LÁBAKKAL PADLÓHOZ ÉS FALHOZ RÖGZÍTVE, AJTONKÉNT 3 ZSANÉR		

ELÖLNÉZET



2,91



ALAPRAJZ

Méreték a helyszínen ellenőrizendők, kivitelezés előtt a terv a tervezővel egyeztetendő!
A kiválasztásra kerülő anyagok, anyagszínek és szerkezeti megoldások a tervezővel egyeztetendők!

MEGBÍZÓ:

Egyházmegyei Katolikus Iskolák Főhatósága, 2600 Vác, Migazzi Kristóf tér 1

TERVFAJTA:

Belsőépítészeti tenderterv

PROJECT:

Veresegyházi Katolikus Gimnázium, 2112 Veresegyház, Fő út 117-125., Hrsz:58

2017. 09. 17.

M 1:25

BELSŐ ASZTALOS KONSZIGNÁCIÓ

méret

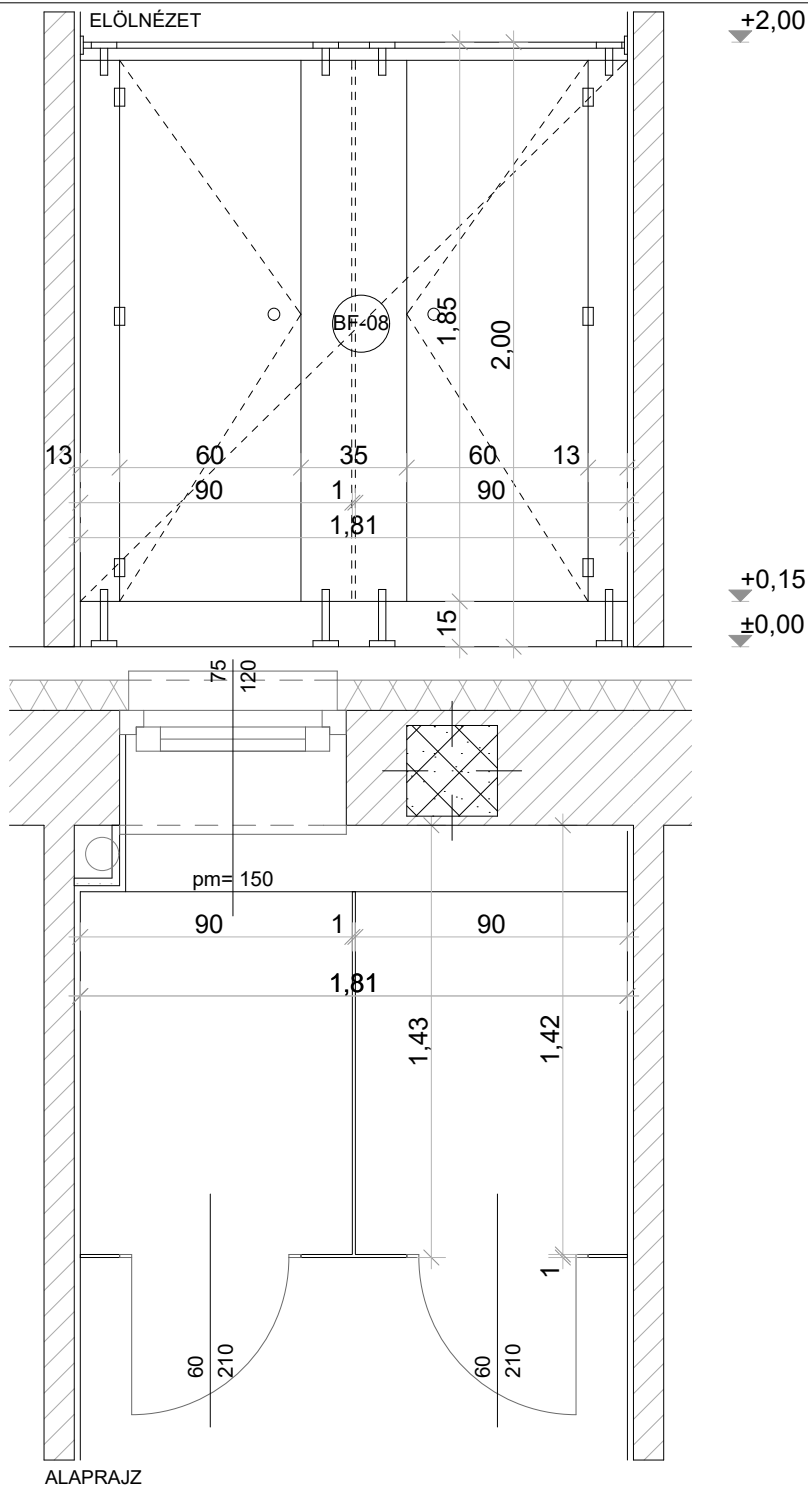
konszign.szám

Méreték névleges méretek, DIN szabvány szerint! Kódok és általános megjegyzések ld. konszign. borítón!
Gyártás előtt a méretek a helyszínen ellenőrizendők! Beépítendő típus tervezővel egyeztetendő!

181/142/200CM

BF-08

MEGNEVEZÉS	WC FÜLKE 2 AJTÓVAL	DARAB	összesen
JELLEMZŐ HELY	FSZT.2.14, 1EM.2.09, 2EM.2.09 FIÚ WC	1.ütem	-
FALVTG., SZERK	10CM VÁZKERÁMIA	2.ütem	3 db
SZERK./ANYAG	ES-SV C13 KABIN RENDSZER	összesen	3 db
SZÍN, FELÜLETKÉPZÉS	12MM VASTAG COMPACT MŰGYANTA LAP EGYEDI ZÖLD UNI 627 SZÍNBN		
KIEGÉSZÍTŐK	ÁLLÍTHATÓ MAGASSÁGÚ ROZSDAMENTES ACÉL LÁBAKKAL PADLÓHOZ DÜBELEZVE		
MEGJEGYZÉS	ROZSDAMENTES ACÉL PADLÓ ROZETTÁVAL		
NYITÁSI IRÁNY	1DB JOBBOS AJTÓSZÁRNY, 1DB BALOS AJTÓSZÁRNY		
RÖGZÍTÉS	ROZSDAMENTES ACÉL LÁBAKKAL PADLÓHOZ ÉS FALHOZ RÖGZÍTVE, AJTONKÉNT 3 ZSANÉR		



Méreték a helyszínen ellenőrizendők, kivitelezés előtt a terv a tervezővel egyeztetendő!
A kiválasztásra kerülő anyagok, anyagszínek és szerkezeti megoldások a tervezővel egyeztetendők!

MEGBÍZÓ:	Egyházmegyei Katolikus Iskolák Főhatósága, 2600 Vác, Migazzi Kristóf tér 1
TERVFAJTA:	Belsőépítészeti tenderterv
PROJECT:	Veresegyházi Katolikus Gimnázium, 2112 Veresegyház, Fő út 117-125., Hrsz:58

2017. 09. 17.

M 1:25

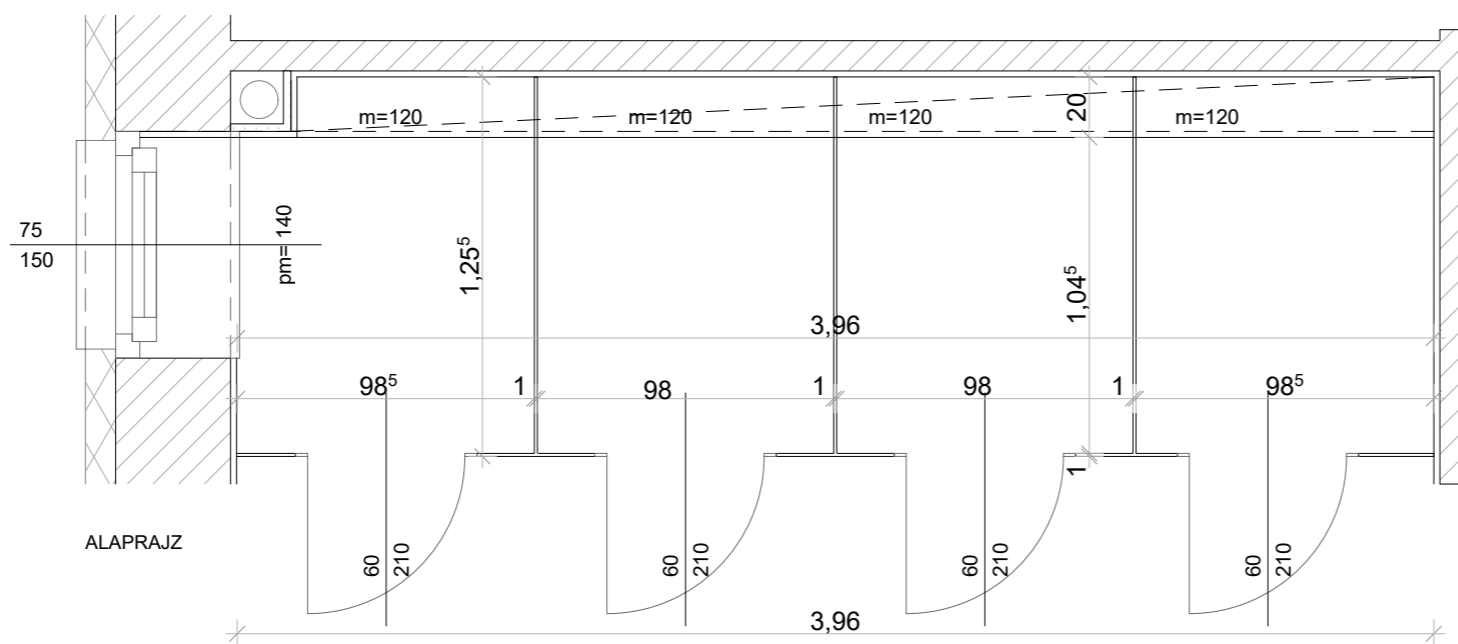
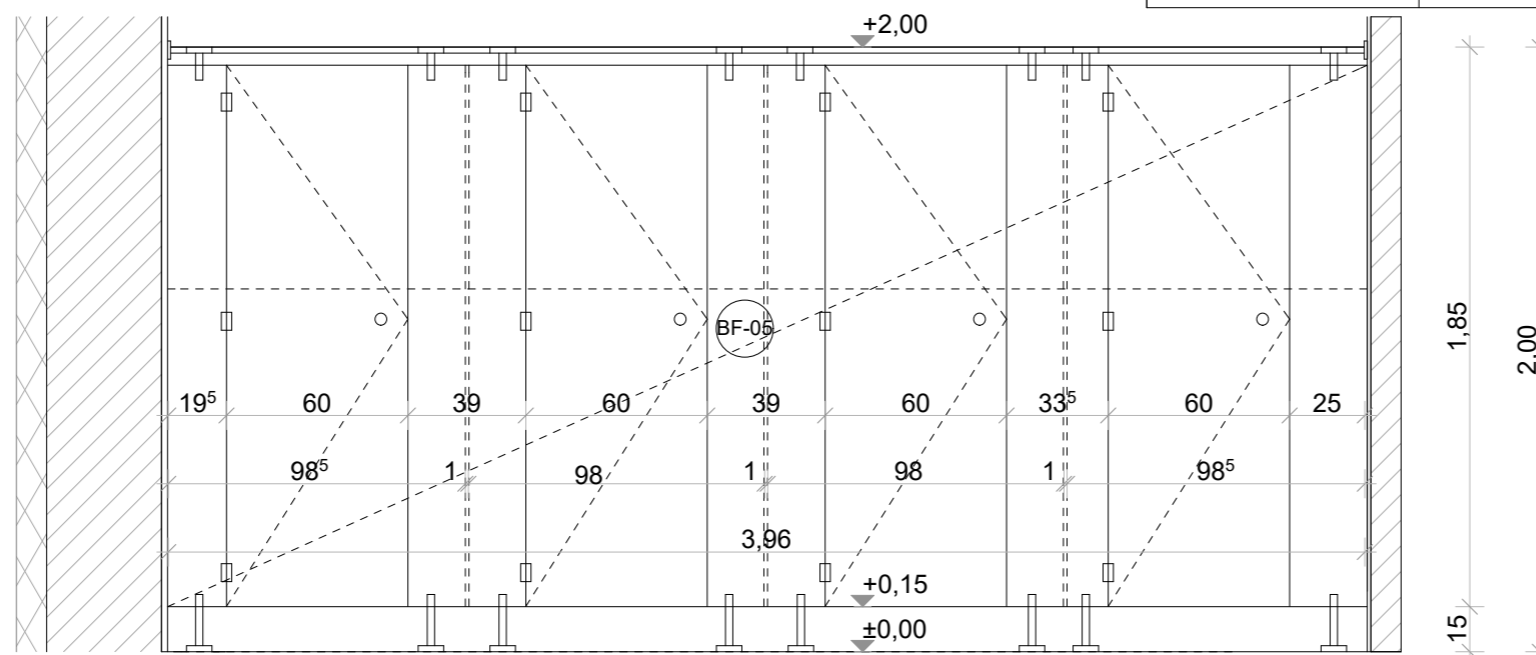
BELSŐ ASZTALOS KONSZIGNÁCIÓ

Méreték névleges méretek, DIN szabvány szerint! Kódok és általános megjegyzések ld. konzign. borítón!
Gyártás előtt a méretek a helyszínen ellenőrizendők! Beépítendő típus tervezővel egyeztetendő!

méret
125/396/200CM
konzign.szám
BF-09

MEGNEVEZÉS	WC FÜLKE 4 AJTÓVAL	DARAB	összesen
JELLEMZŐ HELY	FSZT.1.12. LÁNY WC	1.ütem	-
FALVTG., SZERK	10CM VÁZKERÁMIA	2.ütem	3 db
SZERK./ANYAG	ES-SV C13 KABIN RENDSZER	összesen	3 db
SZÍN, FELÜLETKÉPZÉS	12MM VASTAG COMPACT MŰGYANTALAP EGYEDI UNI 326 SZÍNBEN		
KIEGÉSZÍTŐK	ÁLLÍTHATÓ MAGASSÁGÚ ROZSDAMENTES ACÉL LÁBAKKAL PADLÓHOZ DÜBELEZVE		
MEGJEGYZÉS	ROZSDAMENTES ACÉL PADLÓ ROZETTÁVAL		
NYITÁSI IRÁNY	4DB JOBBOS AJTÓSZÁRNY		
RÖGZÍTÉS	ROZSDAMENTES ACÉL LÁBAKKAL PADLÓHOZ ÉS FALHOZ RÖGZÍTVE, AJTONKÉNT 3 ZSANÉR		

ELÖLNÉZET



ALAPRAJZ

Méretek a helyszínen ellenőrizendők, kivitelezés előtt a terv a tervezővel egyeztetendő!
A kiválasztásra kerülő anyagok, anyagszínnek és szerkezeti megoldások a tervezővel egyeztetendők!

MEGBÍZÓ:	Egyházmegyei Katolikus Iskolák Főhatósága, 2600 Vác, Migazzi Kristóf tér 1	2017. 09. 17.
TERVFAJTA:	Belsőépítészeti tenderterv	
PROJECT:	Veresegyházi Katolikus Gimnázium, 2112 Veresegyház, Fő út 117-125., Hrsz:58	M 1:25



1116 Budapest Hunyadi M út 32 II/2
06 20 9821240
terlabor@terlabor.hu
www.terlabor.hu

Somogyi Tamás
építész vezető tervező - É/1 01-4352

Somogyi Veronika
építész tervező - É 01-4784

belsőépítész munkatársak:

Lengyel Orsolya
belsőépítész tervező

Ékes Márton
építész munkatárs

Tóth Zoltán András
építész munkatárs

építész tervező:

Zsigmond László
KVADRUM ÉPÍTÉSZ KFT.

épületgépészet:

Szabó Péter
TEVIM KFT.

épületvillamosság:

Szelik Zsolt
PLAN-ET KFT.

megbízó:

**Egyházmegyei Katolikus
Iskolák Főhatósága**
2600 Vác, Migazzi Kristóf tér 1.

tervrája:

**BELSŐÉPÍTÉSZETI
T E N D E R T E R V**

project:

**Veresegyházi
Katolikus Gimnázium**
2112 Veresegyház, Fő út 117-125., Hrsz:58

rajz:

**MOSDÓPULTOK
KONSZIGNÁCIÓ**

lépték:

m 1 50

dátum:

2017. 09. 17.

B	-					-	revizió
----------	---	--	--	--	--	---	---------

BELSŐ ASZTALOS KONSZIGNÁCIÓ

méret

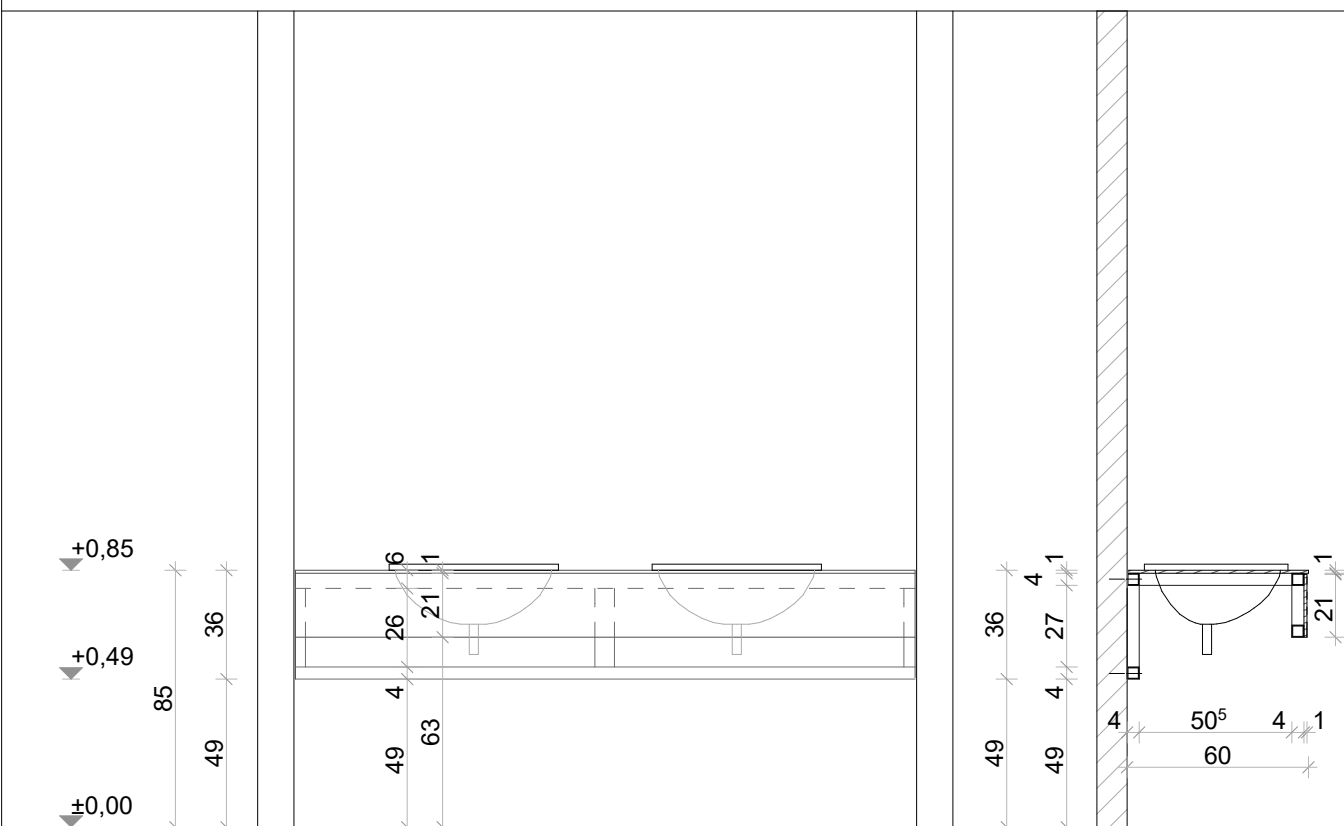
206/36/60cm

konszign.szám

BP-01

Méretek névleges méretek, DIN szabvány szerint! Kódok és általános megjegyzések ld. konszign. borítón!
Gyártás előtt a méretek a helyszínen ellenőrizendők! Beépítendő típus tervezővel egyeztetendő!

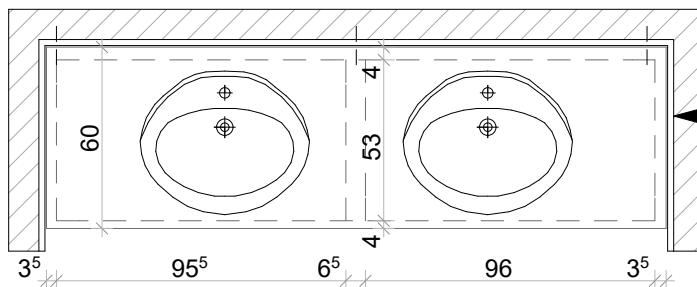
MEGNEVEZÉS	MOSDÓPULT	DARAB	összesen
JELLEMZŐ HELY	AL.2.08. VIZESBLOKK FIÚ WC	1.ütem	-
FALVTG., SZERK	10 CM VÁZKERÁMIA FALAZAT 2 OLDALRÓL VAKOLVA, +KERÁMIA BURK.	2.ütem	3 db
SZERK./ANYAG	40.40.3.ZÁRTSZELVÉNY KERET	összesen	3 db
SZÍN, FELÜLETKÉPZÉS	EGGER UNIDECOR SZÍN UNI 627, 10MM KOMPAKTLEMEZ EGYOLDALON SZÍNEZETT		
KIEGÉSZÍTŐK	mosdókagyló típusa: JYKA IBON 813011		
MEGJEGYZÉS	3 OLDALON A FALHOZ DÜBELEZVE MOSDÓKAGYLÓ KÖRÜL SZILIKON TÖMÍTÉS		



ELÖLNÉZET

2,06

METSZET



tartósan rugalmas szilikon tömítés

ALAPRAJZ

Méretek a helyszínen ellenőrizendők, kivitelezés előtt a terv a tervezővel egyeztetendő!
A kiválasztásra kerülő anyagok, anyagszínek és szerkezeti megoldások a tervezővel egyeztetendő!

MEGBÍZÓ:

Egyházmegyei Katolikus Iskolák Főhatósága, 2600 Vác, Migazzi Kristóf tér 1

TERVFAJTA:

Belsőépítészeti tenderterv

PROJECT:

Veresegyházi Katolikus Gimnázium, 2112 Veresegyház, Fő út 117-125., Hrsz:58

2017. 09. 17.

M 1:25

BELSŐ ASZTALOS KONSZIGNÁCIÓ

méret

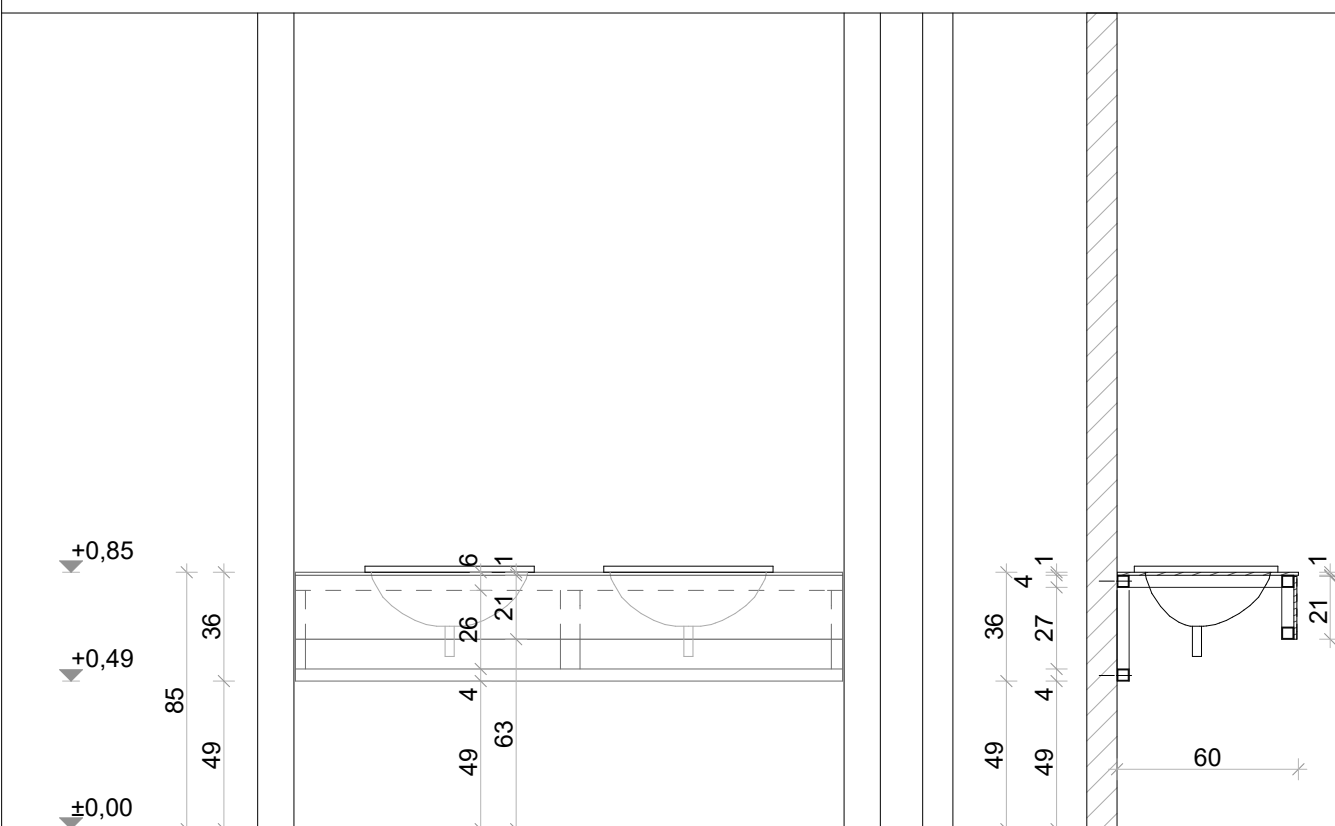
181/36/60cm

konszign.szám

BP-02

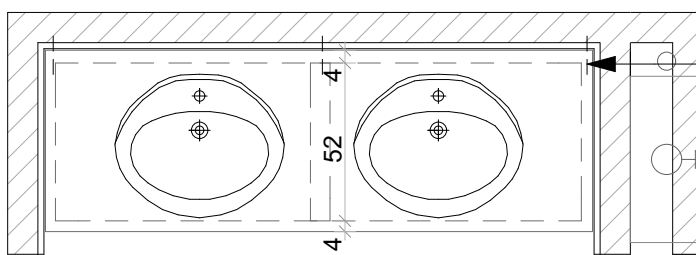
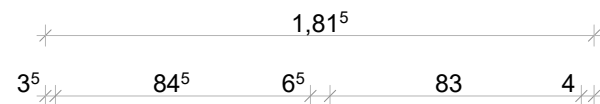
Méretek névleges méretek, DIN szabvány szerint! Kódok és általános megjegyzések ld. konszign. borítón!
Gyártás előtt a méretek a helyszínen ellenőrizendők! Beépítendő típus tervezővel egyeztetendő!

MEGNEVEZÉS	MOSDÓPULT	DARAB	összesen
JELLEMZŐ HELY	AL.2.09. VIZESBLOKK LÁNY WC	1.ütem	-
FALVTG., SZERK	10 CM VÁZKERÁMIA FALAZAT 2 OLDALRÓL VAKOLVA, +KERÁMIA BURK.	2.ütem	4 db
SZERK./ANYAG	40.40.3.ZÁRTSZELVÉNY KERET	összesen	4 db
SZÍN, FELÜLETKÉPZÉS	EGGER UNIDECOR SZÍN UNI 326, 10MM KOMPAKTLEMEZ EGYOLDALON SZÍNEZETT		
KIEGÉSZÍTŐK	mosdókagyló típusa: JYKA IBON 813011		
MEGJEGYZÉS	3 OLDALON A FALHOZ DÜBELEZVE MOSDÓKAGYLÓ KÖRÜL SZILIKON TÖMÍTÉS		



ELÖLNÉZET

METSZET



ALAPRAJZ

Méretek a helyszínen ellenőrizendők, kivitelezés előtt a terv a tervezővel egyeztetendő!
A kiválasztásra kerülő anyagok, anyagszínek és szerkezeti megoldások a tervezővel egyeztetendők!

MEGBÍZÓ:

Egyházmegyei Katolikus Iskolák Főhatósága, 2600 Vác, Migazzi Kristóf tér 1

TERVFAJTA:

Belsőépítészeti tenderterv

PROJECT:

Veresegyházi Katolikus Gimnázium, 2112 Veresegyház, Fő út 117-125., Hrsz:58

2017. 09. 17.

M 1:25

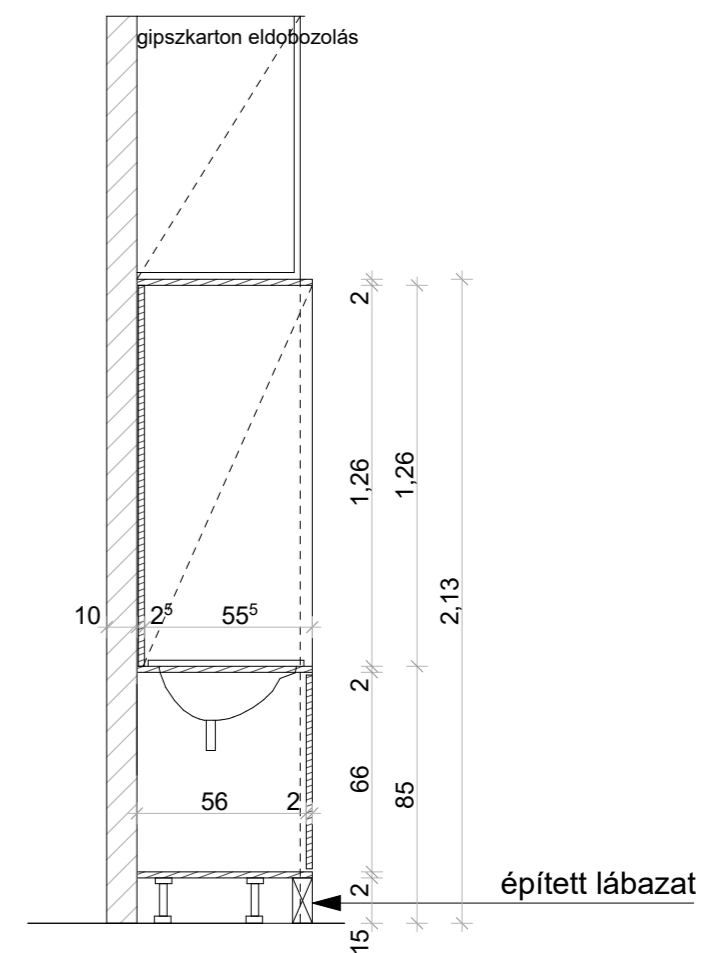
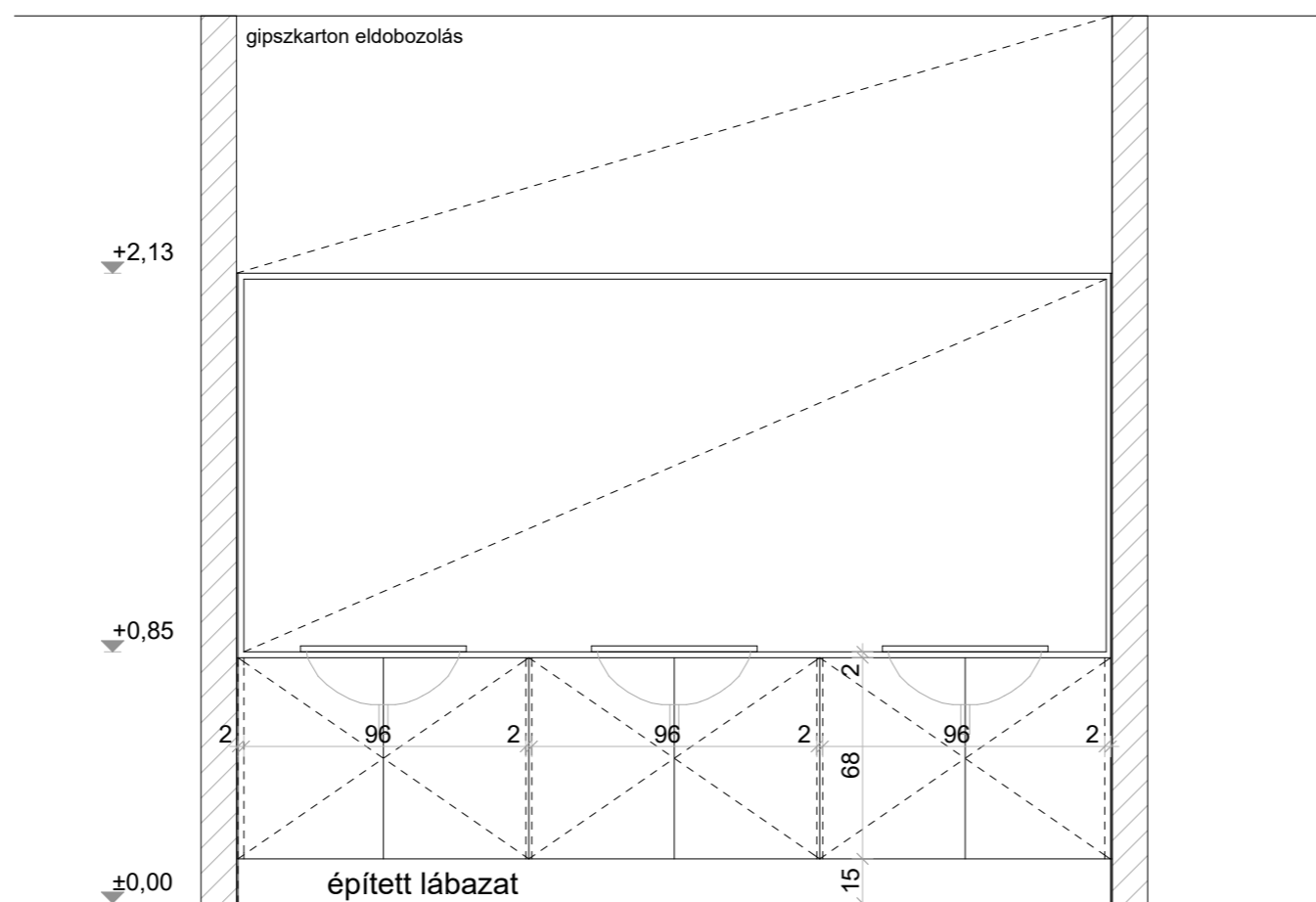
BELSŐ ASZTALOS KONSZIGNÁCIÓ

Méreték névleges méretek, DIN szabvány szerint! Kódok és általános megjegyzések ld. konzign. borítón!
Gyártás előtt a méretek a helyszínen ellenőrizendők! Beépítendő típus tervezővel egyeztetendő!

méret
295*213*55cm

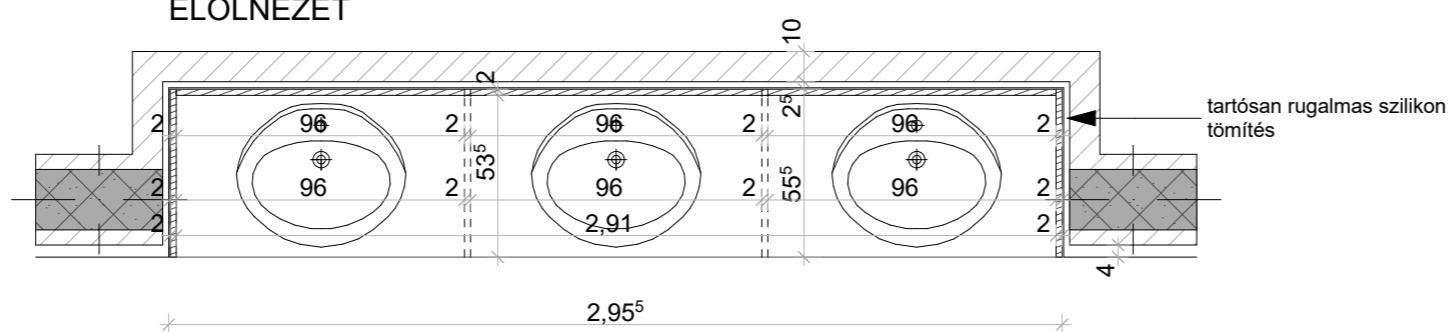
konzign.szám
BP-03

MEGNEVEZÉS	MOSDÓPULT	DARAB	összesen
JELLEMZŐ HELY	AL.2.06. KÖZLEKEDŐ	1.ütem	-
FALVTG., SZERK	10 CM VÁZKERÁMIA FALAZAT 2 OLDALRÓL VAKOLVA, +KERÁMIA BURK.	2.ütem	1 db
SZERK./ANYAG	18MM KOSKIDEKOR TRANSPARENT dekoratív rétl. lemez áttetsző melamin bevonattal, fehér	összesen	1 db
SZÍN, FELÜLETKÉPZÉS	pultlap:EGGER UNIDECOR szín UNI326, 10MM KOMPAKTELEMEZ EGYOLDALON SZÍNEZETT		
KIEGÉSZÍTŐK	2X JYKA IBON 813011 MOSDÓKAGYLÓ KÖRÜL SZILIKON TÖMÍTÉS		
MEGJEGYZÉS	FOGANTYÚ: 30MM ÁTMÉRŐJŰ KÖR LYUK A BÚTORLAPBA MARVA		



ELÖLNÉZET

METSZET



ALAPRAJZ

Méreték a helyszínen ellenőrizendők, kivitelezés előtt a terv a tervezővel egyeztetendő!
A kiválasztásra kerülő anyagok, anyagszín és szerkezeti megoldások a tervezővel egyeztetendők!

MEGBÍZÓ:	Egyházmegyei Katolikus Iskolák Főhatósága, 2600 Vác, Migazzi Kristóf tér 1
TERVFAJTA:	Belsőépítészeti tenderterv
PROJECT:	Veresegyházi Katolikus Gimnázium, 2112 Veresegyház, Fő út 117-125., Hrsz:58

2017. 09. 17.

M 1:25

BELSŐ ASZTALOS KONSZIGNÁCIÓ

méret

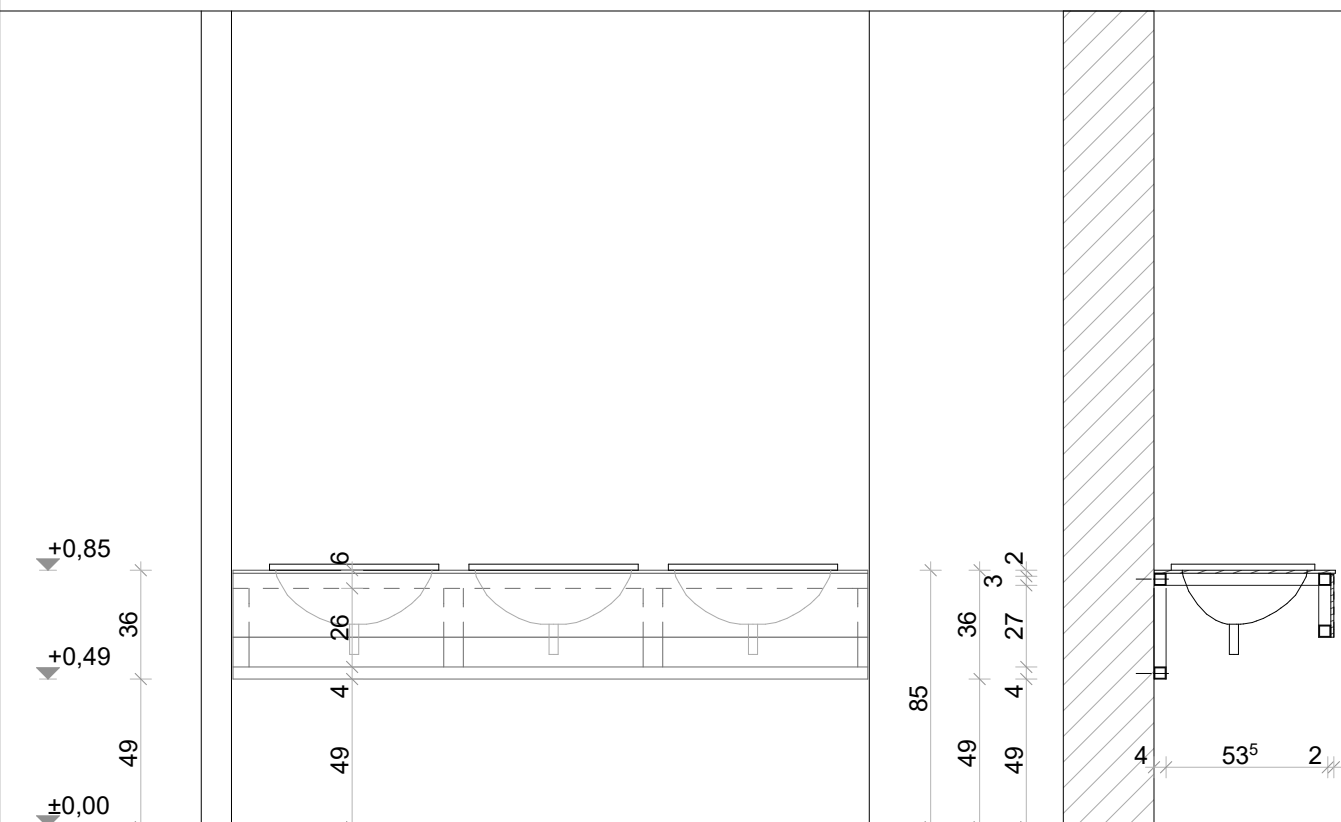
208/36/60cm

konszign.szám

BP-04A

Méretek névleges méretek, DIN szabvány szerint! Kódok és általános megjegyzések ld. konszign. borítón!
Gyártás előtt a méretek a helyszínen ellenőrizendők! Beépítendő típus tervezővel egyeztetendő!

MEGNEVEZÉS	MOSDÓPULT	DARAB	összesen
JELLEMZŐ HELY	FSZT.1.13 FIÚ WC	1.ütem	3 db
FALVTG., SZERK	10 CM VÁZKERÁMIA FALAZAT 2 OLDALRÓL VAKOLVA, +KERÁMIA BURK.	2.ütem	-
SZERK./ANYAG	40.40.3.ZÁRTSZELVÉNY KERET	összesen	3 db
SZÍN, FELÜLETKÉPZÉS	EGGER UNIDECOR SZÍN UNI 627, 10MM KOMPAKTLEMEZ EGYOLDALON SZÍNEZETT		
KIEGÉSZÍTŐK	3X JYKA IBON 813011		
MEGJEGYZÉS	3 OLDALON A FALHOZ DÜBELEZVE MOSDÓKAGYLÓ KÖRÜL SZILIKON TÖMÍTÉS		



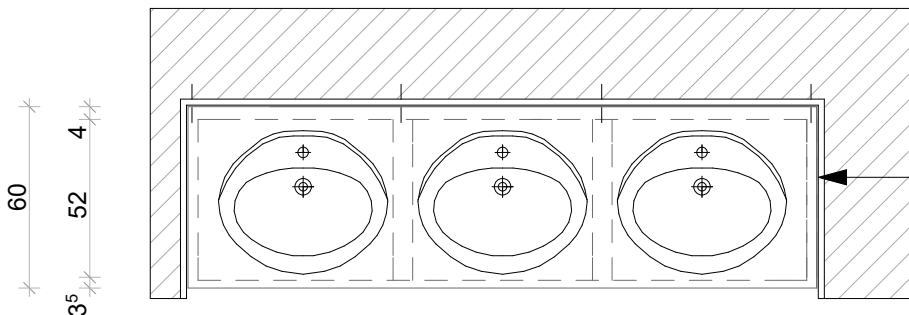
ELÖLNÉZET

2,08

METSZET

60

3⁵ 64⁵ 6⁵ 59⁵ 6⁵ 64⁵ 3⁵



ALAPRAJZ

Méretek a helyszínen ellenőrizendők, kivitelezés előtt a terv a tervezővel egyeztetendő!
A kiválasztásra kerülő anyagok, anyagszínek és szerkezeti megoldások a tervezővel egyeztetendő!

MEGBÍZÓ:

Egyházmegyei Katolikus Iskolák Főhatósága, 2600 Vác, Migazzi Kristóf tér 1

TERVFAJTA:

Belsőépítészeti tenderterv

PROJECT:

Veresegyházi Katolikus Gimnázium, 2112 Veresegyház, Fő út 117-125., Hrsz:58

2017. 09. 17.

M 1:25

BELSŐ ASZTALOS KONSZIGNÁCIÓ

méret

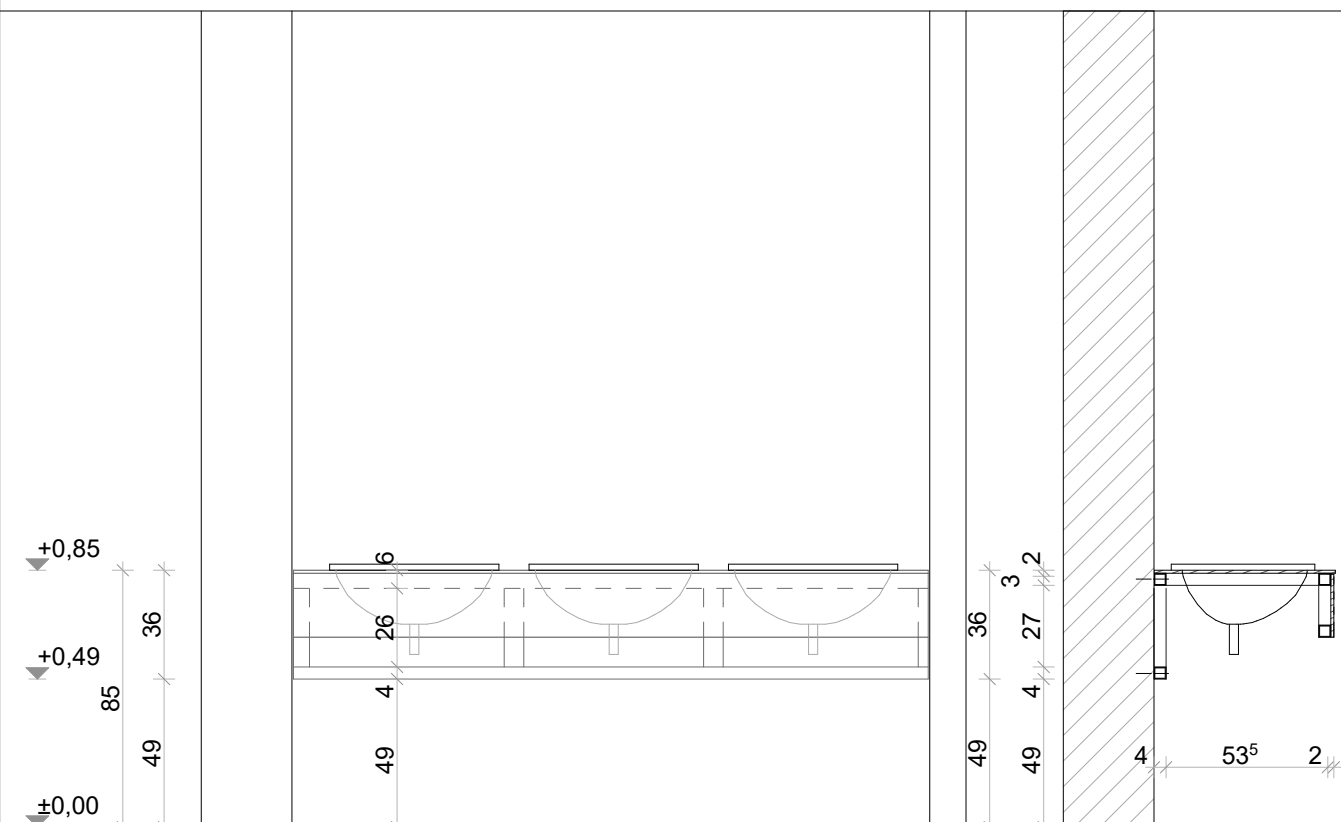
208/36/60cm

konszign.szám

BP-04B

Méreték névleges méretek, DIN szabvány szerint! Kódok és általános megjegyzések ld. konszign. borítón!
Gyártás előtt a méretek a helyszínen ellenőrizendők! Beépítendő típus tervezővel egyeztetendő!

MEGNEVEZÉS	MOSDÓPULT	DARAB	összesen
JELLEMZŐ HELY	1.EM.1.11 LÁNY WC	1.ütem	3 db
FALVTG., SZERK	10 CM VÁZKERÁMIA FALAZAT 2 OLDALRÓL VAKOLVA, +KERÁMIA BURK.	2.ütem	-
SZERK./ANYAG	40.40.3.ZÁRTSZELVÉNY KERET	összesen	3 db
SZÍN, FELÜLETKÉPZÉS	EGGER UNIDECOR SZÍN UNI 326, 10MM KOMPAKTLEMEZ EGYOLDALON SZÍNEZETT		
KIEGÉSZÍTŐK	3X JYKA IBON 813011		
MEGJEGYZÉS	3 OLDALON A FALHOZ DÜBELEZVE MOSDÓKAGYLÓ KÖRÜL SZILIKON TÖMÍTÉS		



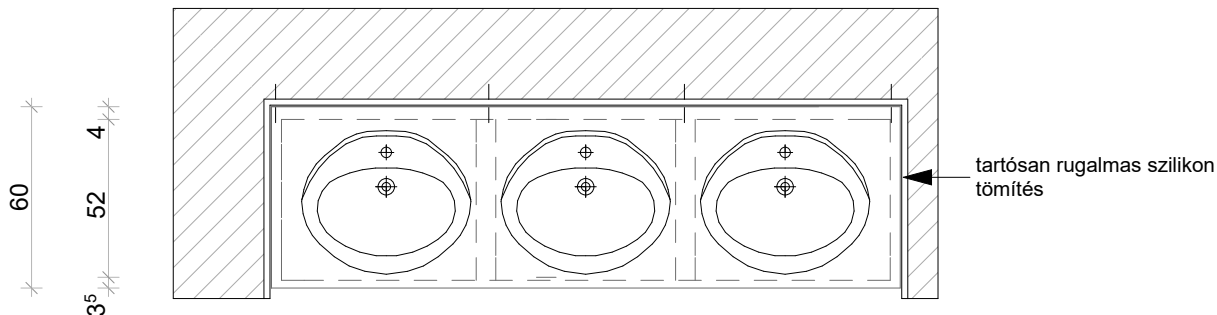
ELÖLNÉZET

2,08

METSZET

60

3⁵ 64⁵ 6⁵ 59⁵ 6⁵ 64⁵ 3⁵



ALAPRAJZ

Méreték a helyszínen ellenőrizendők, kivitelezés előtt a terv a tervezővel egyeztetendő!
A kiválasztásra kerülő anyagok, anyagszínek és szerkezeti megoldások a tervezővel egyeztetendő!

MEGBÍZÓ:

Egyházmegyei Katolikus Iskolák Főhatósága, 2600 Vác, Migazzi Kristóf tér 1

TERVFAJTA:

Belsőépítészeti tenderterv

PROJECT:

Veresegyházi Katolikus Gimnázium, 2112 Veresegyház, Fő út 117-125., Hrsz:58

2017. 09. 17.

M 1:25

BELSŐ ASZTALOS KONSZIGNÁCIÓ

méret

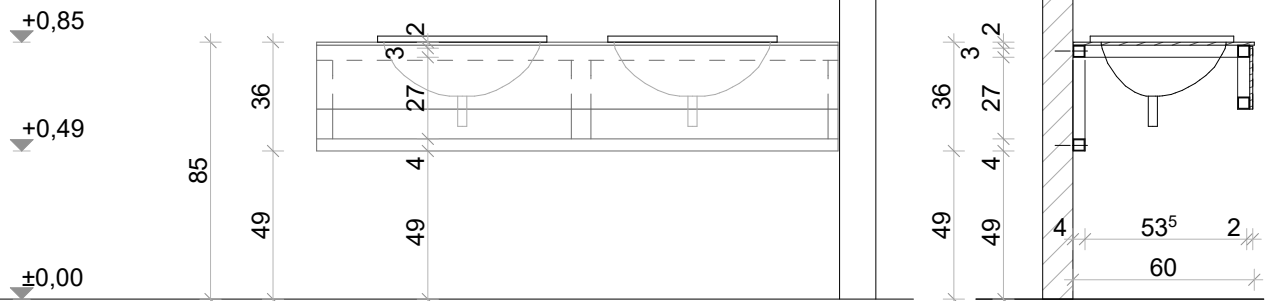
172/32/60cm

konszign.szám

BP-05

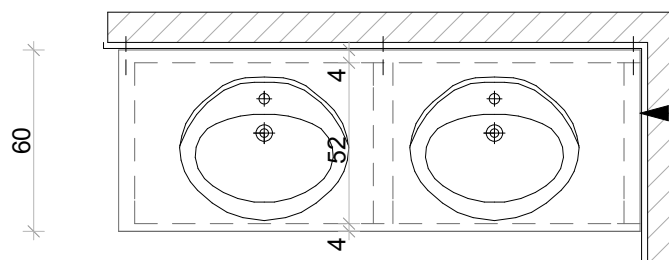
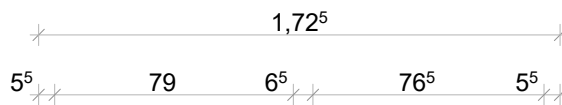
Méretek névleges méretek, DIN szabvány szerint! Kódok és általános megjegyzések ld. konzign. borítón!
Gyártás előtt a méretek a helyszínen ellenőrizendők! Beépítendő típus tervezővel egyeztetendő!

MEGNEVEZÉS	MOSDÓPULT	DARAB	összesen
JELLEMZŐ HELY	FSZT.1.10 NŐI WC	1.ütem	3 db
FALVTG., SZERK	10 CM VÁZKERÁMIA FALAZAT 2 OLDALRÓL VAKOLVA, +KERÁMIA BURK.	2.ütem	-
SZERK./ANYAG	40.40.3.ZÁRTSZELVÉNY KERET	összesen	3 db
SZÍN, FELÜLETKÉPZÉS	EGGER UNIDECOR SZÍN UNI 326, 10MM KOMPAKTLEMEZ EGYOLDALON SZÍNEZETT		
KIEGÉSZÍTŐK	2X JYKA IBON 813011		
MEGJEGYZÉS	2 OLDALON A FALHOZ DÜBELEZVE MOSDÓKAGYLÓ KÖRÜL SZILIKON TÖMÍTÉS		



ELÖLNÉZET

METSZET



ALAPRAJZ

Méretek a helyszínen ellenőrizendők, kivitelezés előtt a terv a tervezővel egyeztetendő!
A kiválasztásra kerülő anyagok, anyagszínek és szerkezeti megoldások a tervezővel egyeztetendő!

MEGBÍZÓ:	Egyházmegyei Katolikus Iskolák Főhatósága, 2600 Vác, Migazzi Kristóf tér 1	2017. 09. 17.
TERVFAJTA:	Belsőépítészeti tenderterv	
PROJECT:	Veresegyházi Katolikus Gimnázium, 2112 Veresegyház, Fő út 117-125., Hrsz:58	M 1:25

BELSŐ ASZTALOS KONSZIGNÁCIÓ

méret

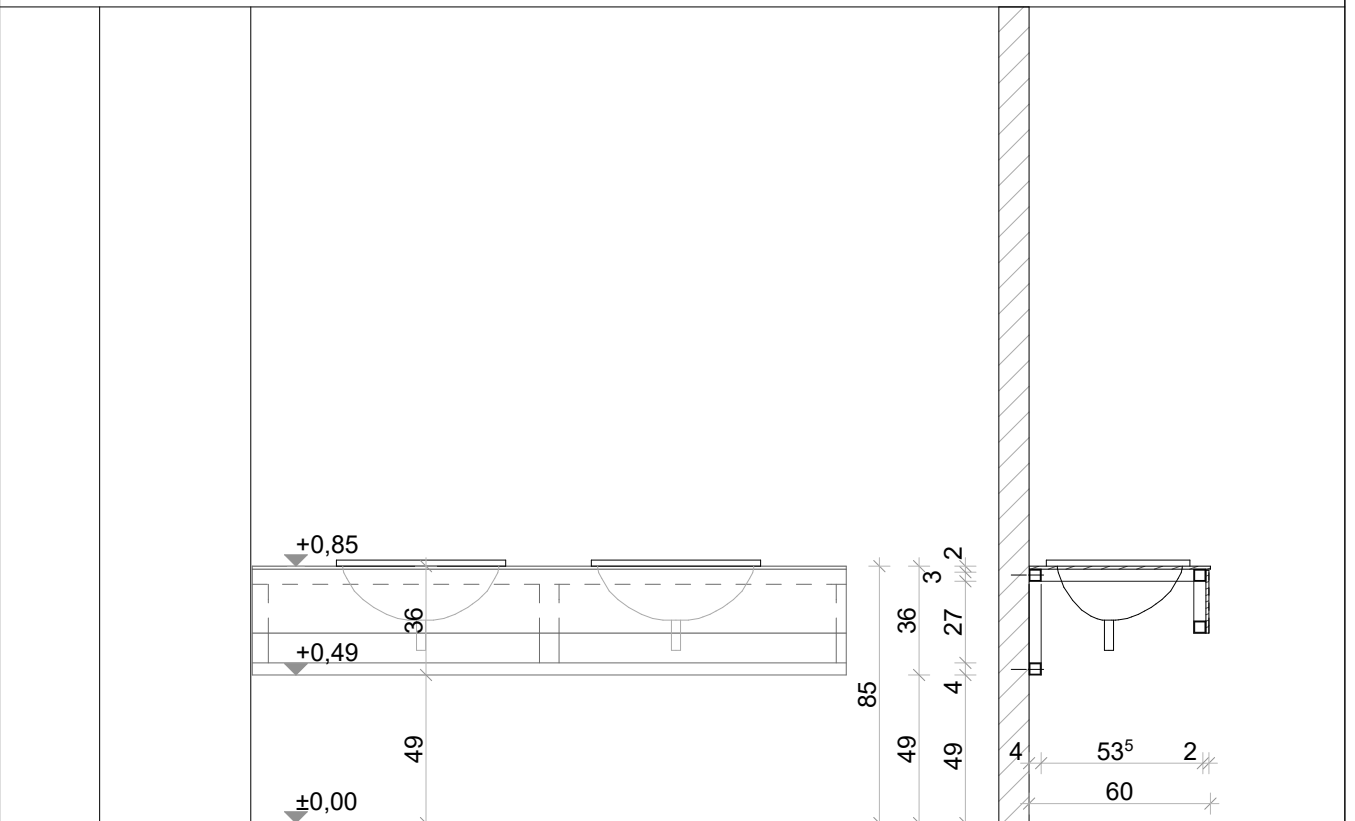
konszign.szám

Méreték névleges méretek, DIN szabvány szerint! Kódok és általános megjegyzések ld. konszign. borítón!
Gyártás előtt a méretek a helyszínen ellenőrizendők! Beépítendő típus tervezővel egyeztetendő!

197/32/60cm

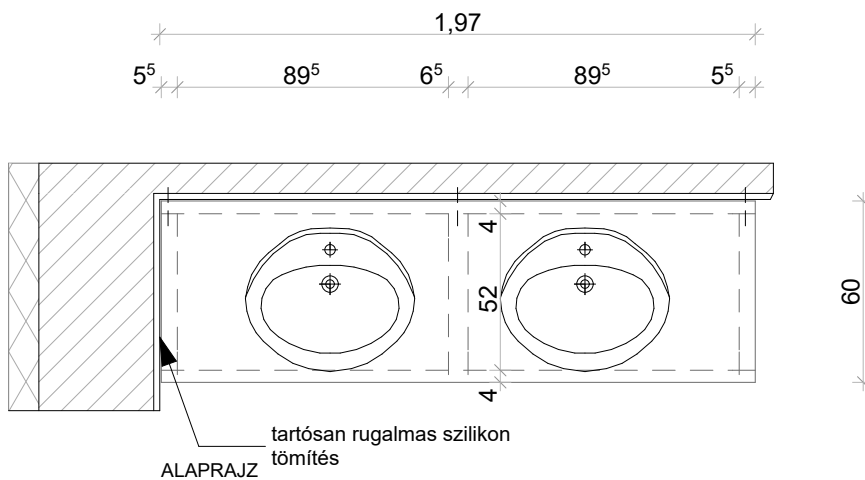
BP-06

MEGNEVEZÉS	MOSDÓPULT	DARAB	összesen
JELLEMZŐ HELY	FSZT.1.11 FÉRFI WC	1.ütem	3 db
FALVTG., SZERK	10 CM VÁZKERÁMIA FALAZAT 2 OLDALRÓL VAKOLVA, +KERÁMIA BURK.	2.ütem	-
SZERK./ANYAG	40.40.3.ZÁRTSZELVÉNY KERET	összesen	3 db
SZÍN, FELÜLETKÉPZÉS	EGGER UNIDECOR SZÍN UNI 608, 10MM KOMPAKTLEMEZ EGYOLDALON SZÍNEZETT		
KIEGÉSZÍTŐK	2X JYKA IBON 813011		
MEGJEGYZÉS	2 OLDALON A FALHOZ DÜBELEZVE MOSDÓKAGYLÓ KÖRÜL SZILIKON TÖMÍTÉS		



ELÖLNÉZET

METSZET



ALAPRAJZ

Méreték a helyszínen ellenőrizendők, kivitelezés előtt a terv a tervezővel egyeztetendő!
A kiválasztásra kerülő anyagok, anyagszínek és szerkezeti megoldások a tervezővel egyeztetendő!

MEGBÍZÓ:	Egyházmegyei Katolikus Iskolák Főhatósága, 2600 Vác, Migazzi Kristóf tér 1
TERVFAJTA:	Belsőépítészeti tenderterv
PROJECT:	Veresegyházi Katolikus Gimnázium, 2112 Veresegyház, Fő út 117-125., Hrsz:58

2017. 09. 17.

M 1:25

BELSŐ ASZTALOS KONSZIGNÁCIÓ

méret

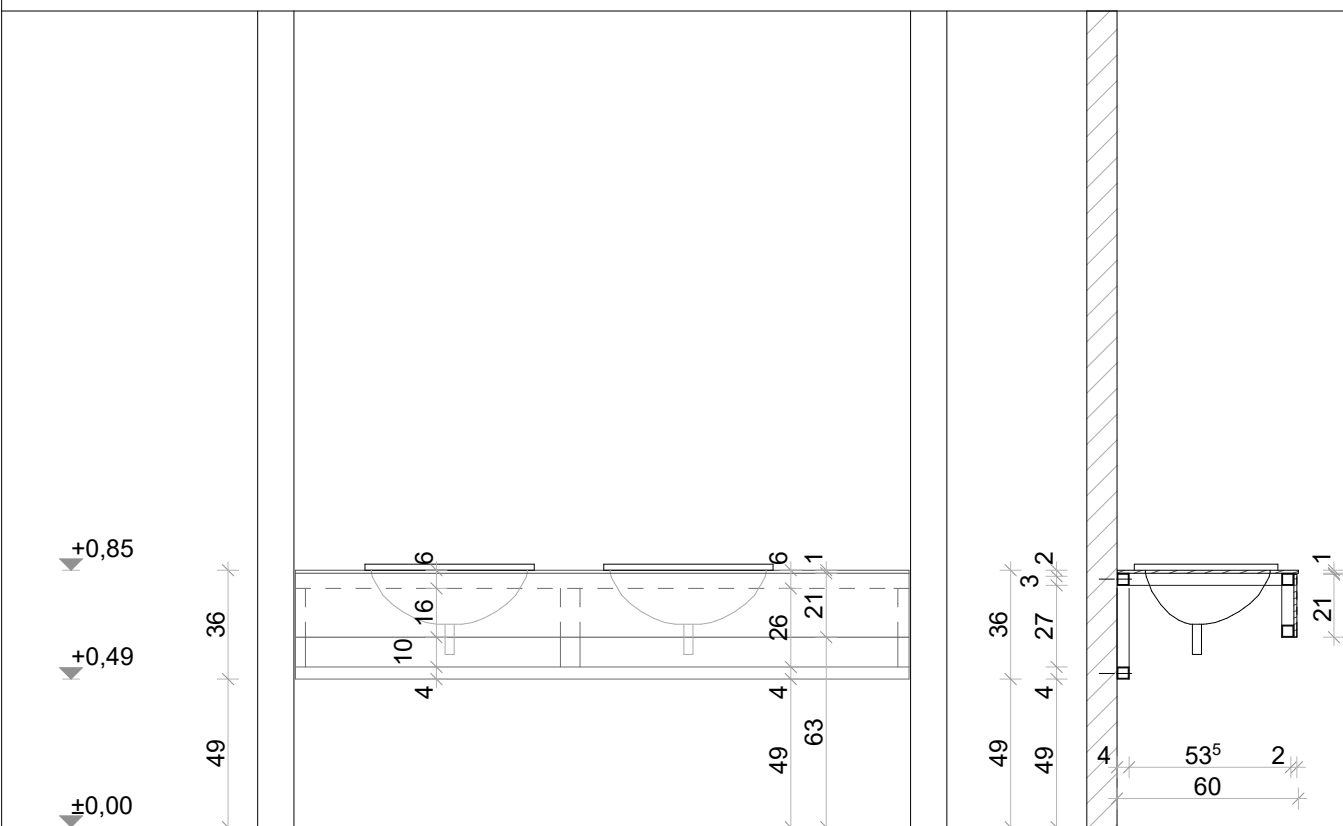
203/36/60cm

konszign.szám

BP-07

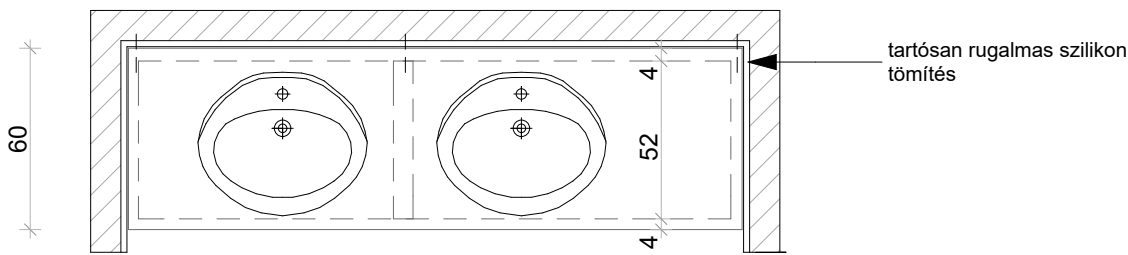
Méretek névleges méretek, DIN szabvány szerint! Kódok és általános megjegyzések ld. konszign. borítón!
Gyártás előtt a méretek a helyszínen ellenőrizendők! Beépítendő típus tervezővel egyeztetendő!

MEGNEVEZÉS	MOSDÓPULT	DARAB	összesen
JELLEMZŐ HELY	AL.2.07. VIZESBLOKK FIÚ WC	1.ütem	-
FALVTG., SZERK	10 CM VÁZKERÁMIA FALAZAT 2 OLDALRÓL VAKOLVA, +KERÁMIA BURK.	2.ütem	1 db
SZERK./ANYAG	40.40.3.ZÁRTSZELVÉNY KERET	összesen	1 db
SZÍN, FELÜLETKÉPZÉS	EGGER UNIDECOR SZÍN UNI 627, 10MM KOMPAKTLEMEZ EGYOLDALON SZÍNEZETT		
KIEGÉSZÍTŐK	mosdókagyló típusa: JYKA IBON 813011		
MEGJEGYZÉS	3 OLDALON A FALHOZ DÜBELEZVE MOSDÓKAGYLÓ KÖRÜL SZILIKON TÖMÍTÉS		



ELÖLNÉZET

METSZET



ALAPRAJZ

Méretek a helyszínen ellenőrizendők, kivitelezés előtt a terv a tervezővel egyeztetendő!
A kiválasztásra kerülő anyagok, anyagszínek és szerkezeti megoldások a tervezővel egyeztetendők!

MEGBÍZÓ:	Egyházmegyei Katolikus Iskolák Főhatósága, 2600 Vác, Migazzi Kristóf tér 1
TERVFAJTA:	Belsőépítészeti tenderterv
PROJECT:	Veresegyházi Katolikus Gimnázium, 2112 Veresegyház, Fő út 117-125., Hrsz:58

2017. 09. 17.

M 1:25



1116 Budapest Hunyadi M út 32 II/2
06 20 9821240
terlabor@terlabor.hu
www.terlabor.hu

Somogyi Tamás
építész vezető tervező - É/1 01-4352

Somogyi Veronika
építész tervező - É 01-4784

belsőépítész munkatársak:

Lengyel Orsolya
belsőépítész tervező

Ékes Márton
építész munkatárs

Tóth Zoltán András
építész munkatárs

építész tervező:

Zsigmond László
KVADRUM ÉPÍTÉSZ KFT.

épületgépészet:

Szabó Péter
TEVIM KFT.

épületvillamosság:

Szelik Zsolt
PLAN-ET KFT.

megbízó:

**Egyházmegyei Katolikus
Iskolák Főhatósága**
2600 Vác, Migazzi Kristóf tér 1.

tervrája:

**BELSŐÉPÍTÉSZETI
T E N D E R T E R V**

project:

**Veresegyházi
Katolikus Gimnázium**
2112 Veresegyház, Fő út 117-125., Hrsz:58

rajz:

**MŰKŐ
SZERKEZETEK
KONSZIGNÁCIÓ**

lépték:

m 1 50

dátum:

2017. 09. 17.

B	-					-	revizió
----------	---	--	--	--	--	---	---------

BELSŐ ASZTALOS KONSZIGNÁCIÓ

méret

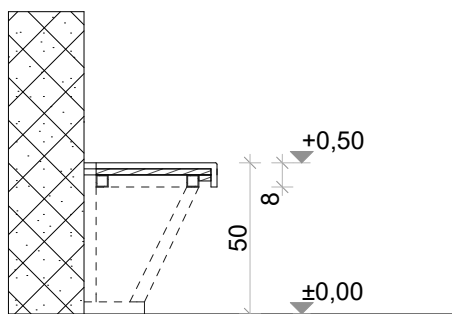
220/345/50CM

konszign.szám

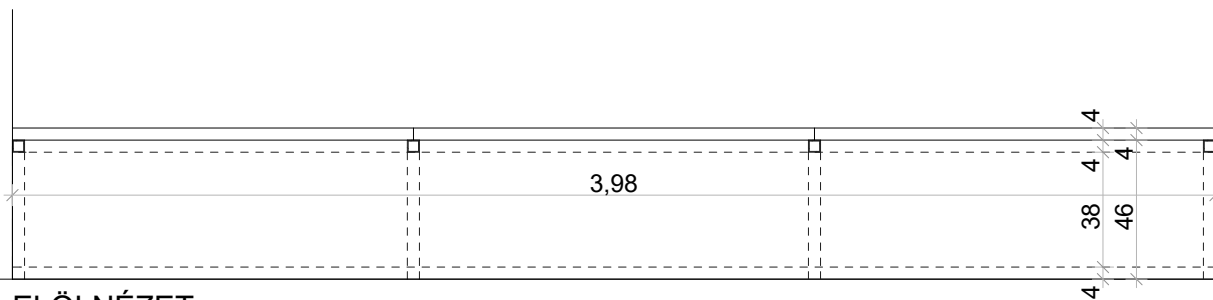
BC-01

Méretek névleges méretek, DIN szabvány szerint! Kódok és általános megjegyzések ld. konzign. borítón!
Gyártás előtt a méretek a helyszínen ellenőrizendők! Beépítendő típus tervezővel egyeztetendő!

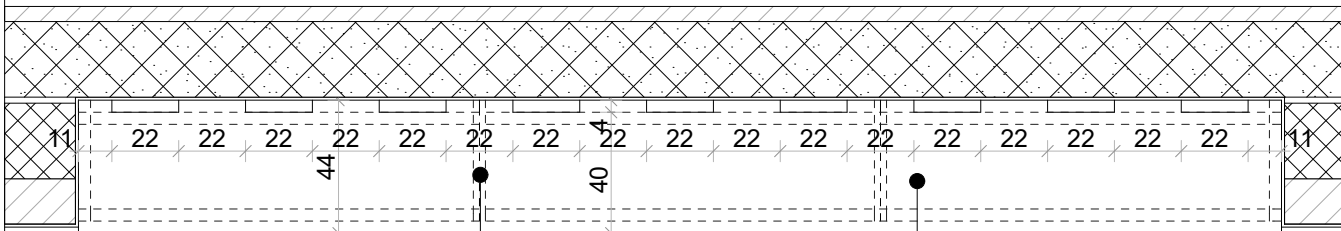
MEGNEVEZÉS	MŰKŐ PAD	DARAB	összesen
JELLEMZŐ HELY	FSZT.1.01., FSZT.2.07., EM.1.01., EM.2.02., 2EM.1.01, 2EM.2.02 LÉPCSŐ	1.ütem	3 db
FALVTG., SZERK	15CM MONOLIT VASBETON	2.ütem	3 db
SZERK./ANYAG	2CM FAFORGÁCSLAP HÁTSZERKEZET, 2CM MŰKŐ LAP, 5MM ÉLKEREKÍTÉSSEL	összesen	6 db
SZÍN, FELÜLETKÉPZÉS	-		
KIEGÉSZÍTŐK	MŰKŐLAPBÓL KIMART SZELLŐZŐ NYÍLÁSOK		
MEGJEGYZÉS	BL-04 LAKATOS ELEMMEL ÖSSZEÉPÍTENDŐ		



METSZET



ELÖLNÉZET



ALAPRAJZ

Méretek a helyszínen ellenőrizendők, kivitelezés előtt a terv a tervezővel egyeztetendő!
A kiválasztásra kerülő anyagok, anyagszínek és szerkezeti megoldások a tervezővel egyeztetendő!

MEGBÍZÓ:

Egyházmegyei Katolikus Iskolák Főhatósága, 2600 Vác, Migazzi Kristóf tér 1

TERVFAJTA:

Belsőépítészeti tenderterv

PROJECT:

Veresegyházi Katolikus Gimnázium, 2112 Veresegyház, Fő út 117-125., Hrsz:58

2017. 09. 17.

M 1:25