

 <b>SV LABOR</b>
1116 Budapest Hunyadi M út 32 II/2 06 20 9821240 terlabor@terlabor.hu www.terlabor.hu
<b>Somogyi Veronika e.v.</b> építész tervező - É 01-4784

belsőépítész munkatársak:
<b>Somogyi Tamás</b> építész tervező
<b>Lengyel Orsolya</b> belsőépítész tervező
<b>Ékes Márton</b> építész munkatárs
<b>Tóth Zoltán András</b> építész munkatárs

építész tervező:
<b>Zsigmond László</b> KVADRUM ÉPÍTÉSZ KFT.

épületgépészet:
<b>Szabó Péter</b> TEVIM KFT.

épületvillamosság:
<b>Szelik Zsolt</b> PLAN-ET KFT.

megbízó:
<b>Egyházmegyei Katolikus Iskolák Főhatósága</b> 2600 Vác, Migazzi Kristóf tér 1. -----

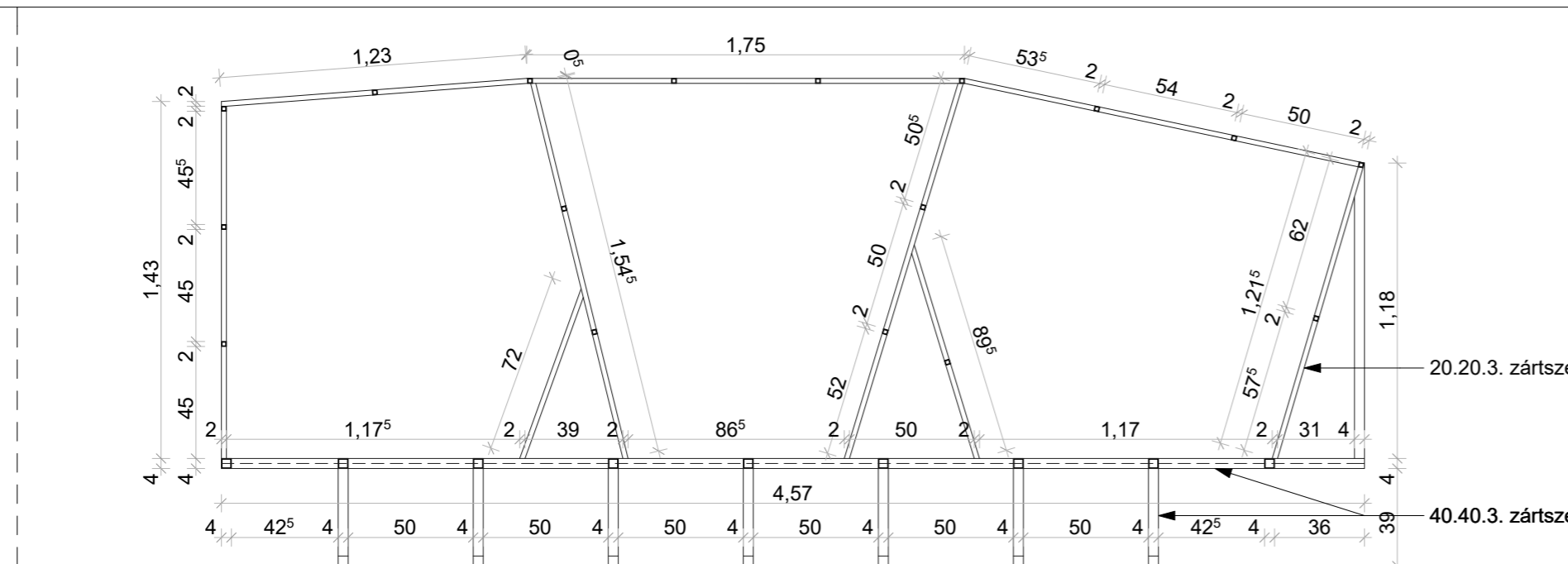
tervrája:
<b>BELSŐÉPÍTÉSZETI KIVITELI TERV</b>

project:
<b>Veresegyházi Katolikus Gimnázium</b> 2112 Veresegyház, Fő út 117-125., Hrsz:58

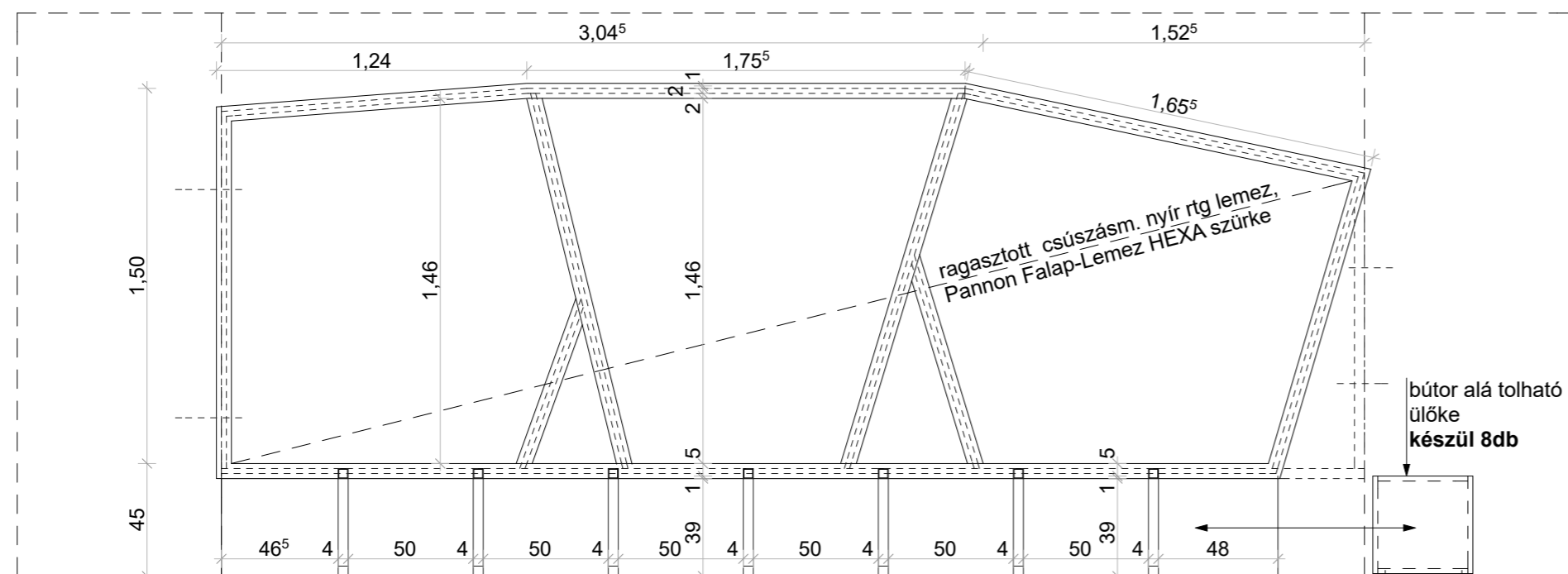
rajz:
<b>VIZESBLOKK PARAVÁN FALAK KONSZIGNÁCIÓ</b>

lépték:	<b>m 1 25</b>	dátum:	<b>2017. 11. 19.</b>
---------	---------------	--------	----------------------

<b>B</b>	-					-	revizió
----------	---	--	--	--	--	---	---------

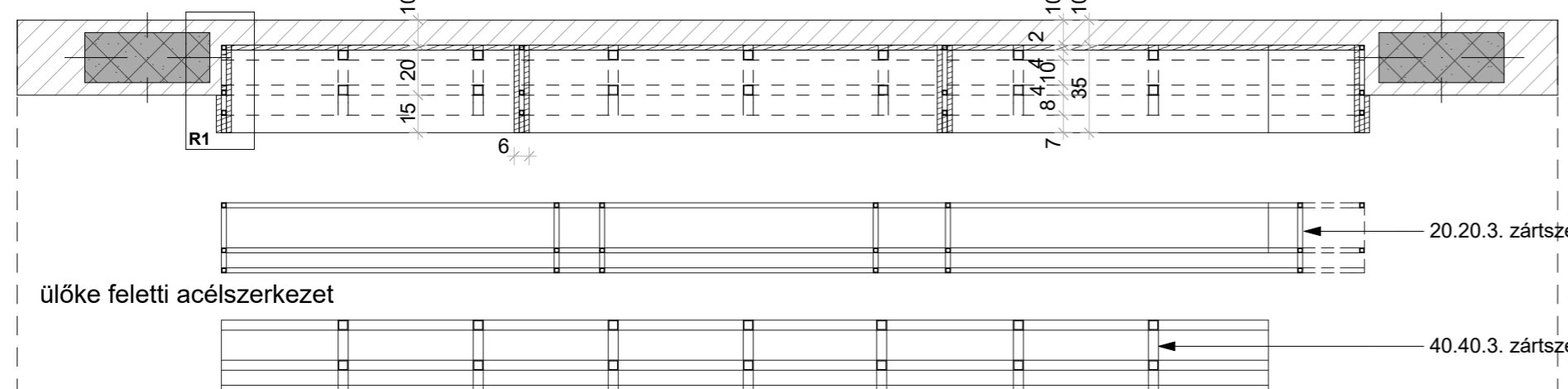


SZERKEZETI ELŐLNÉZET



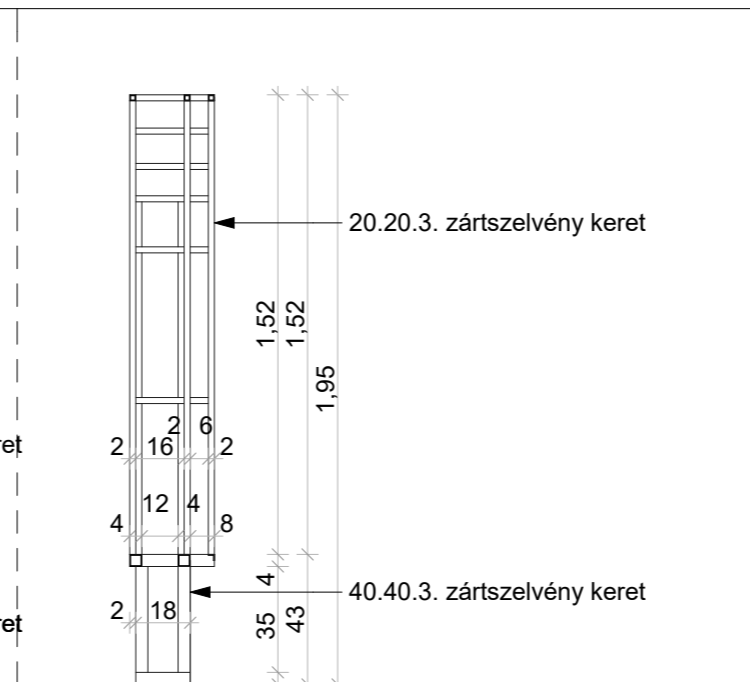
ELŐLNÉZET

ALAPRAJZ

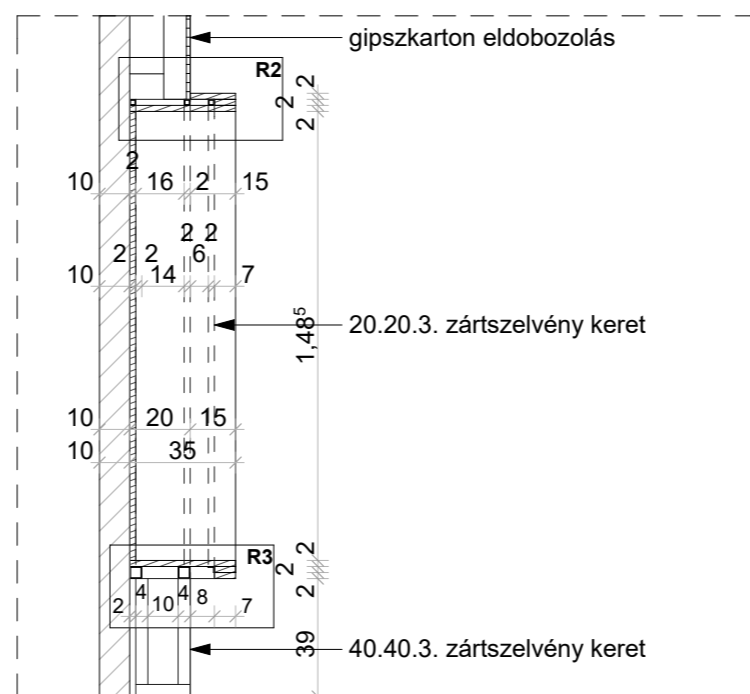


ülőke feletti acélszerkezet

ülőke alatti acélszerkezet

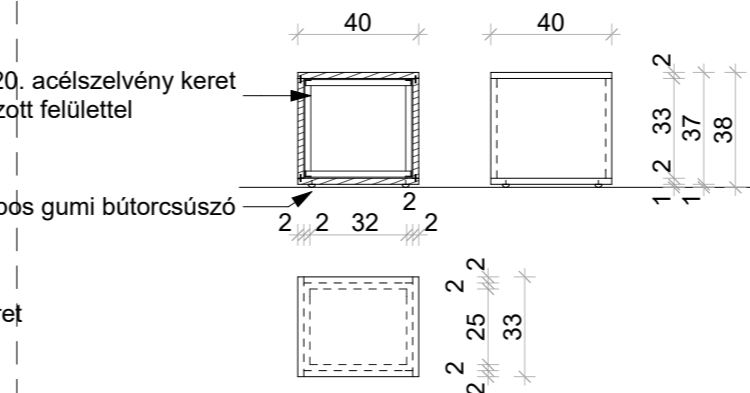


SZERKEZETI METSZET

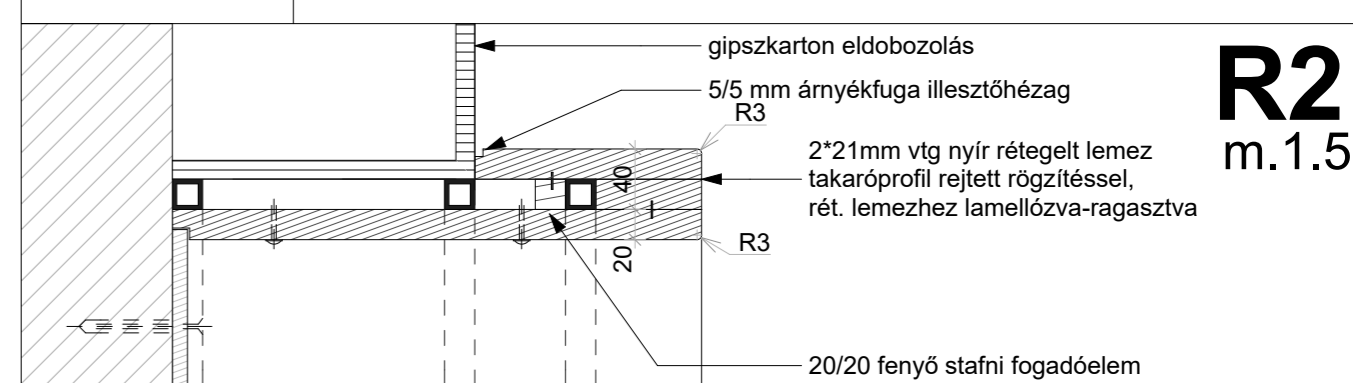


METSZET

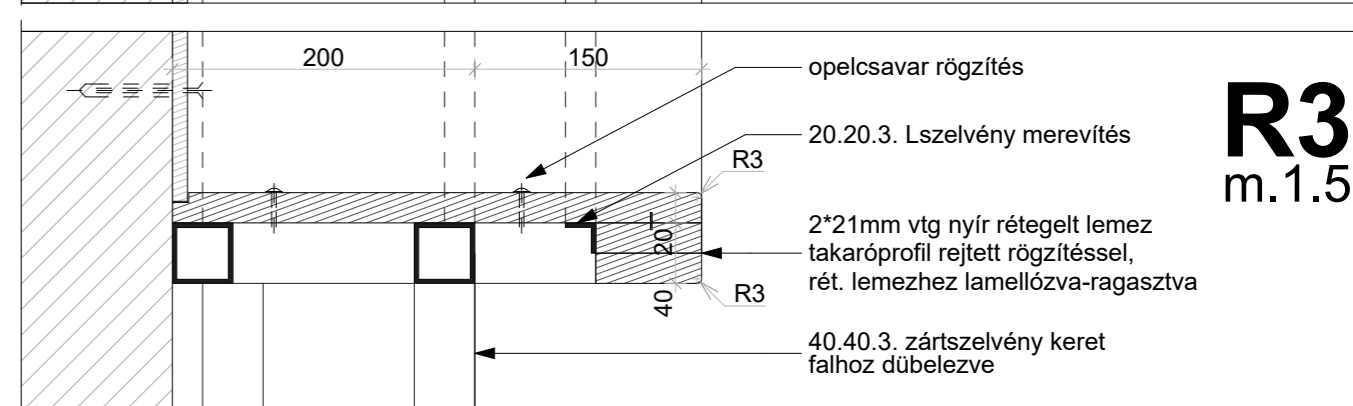
ÜLŐKE RAJZ



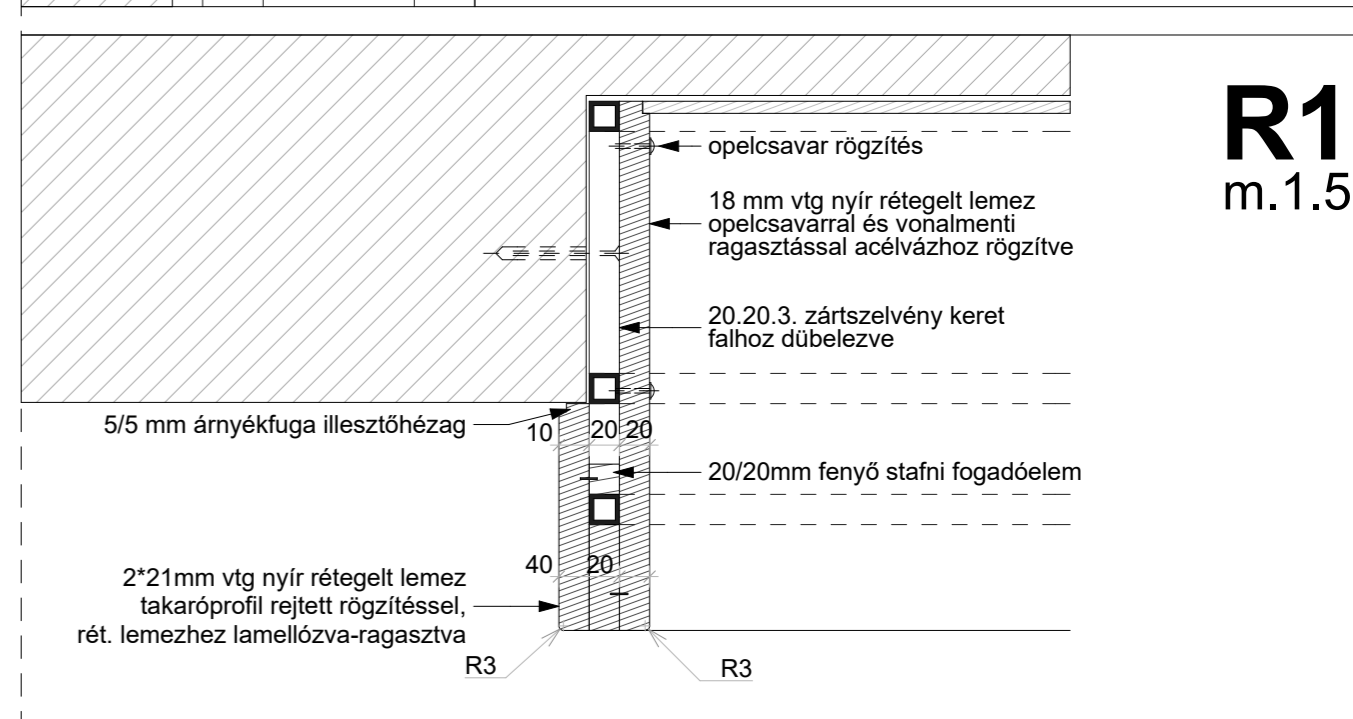
BELSŐ ASZTALOS KONSZIGNÁCIÓ		méret	konszign.szám
Méretek névleges méretek, DIN szabvány szerint! Kódok és általános megjegyzések ld. konzign. borítón! Gyártás előtt a méretek a helyszínen ellenőrizendők! Beépítendő típus tervezővel egyeztetendő!		457/198/35CM	<b>BA-01</b>
MEGNEVEZÉS	ALAGSORI BEÜLŐ	DARAB	összesen
JELLEMZŐ HELY	AL.1.03. KÖZLEKEDŐ	1.ütem	<b>1 db</b>
FALVTG., SZERK	10cm vázkerámia falazat, 12,5cm gipszkarton	2.ütem	-
SZERK./ANYAG	40.40.3. és 20.20.3 zártszelvény hegesztett vázszerkezet, 2rtg lakkozással	összesen	<b>1 db</b>
SZÍN, FELÜLETKÉPZÉS	21mm nyír rétegelt lemez, látszó élekkel, R3 mm főzzal 2 réteg vízbázisú matt lakk		
KIEGÉSZÍTŐK	8db bútort alá tolható ülőkevel, anyaga 21mm nyír rét.lem. L.20.20.2. acél vázzal		
MEGJEGYZÉS	rétegeltlemez felületben cca. 0,5 m2 egyedi gravírozott felület ülőfelület KOSKIDECOR TRANSPARENT melamin fólia bevonatú 21mm vastag rétegelt lemez		



**R2**  
m.1.5



**R3**  
m.1.5



**R1**  
m.1.5

Méretek a helyszínen ellenőrizendők, kivitelezés előtt a terv a tervezővel egyeztetendő! A kiválasztásra kerülő anyagok, anyagszínek és szerkezeti megoldások a tervezővel egyeztetendők!	MEGBÍZÓ: TERVFAJTA: PROJECT:	Egyházmegyei Katolikus Iskolák Főhatósága, 2600 Vác, Migazzi Kristóf tér 1 Belsőépítészeti kiviteli terv Veresegyházi Katolikus Gimnázium, 2112 Veresegyház, Fő út 117-125., Hrsz:58	2017. 11. 19. M 1:25
--	------------------------------------	--	-------------------------

# BELSŐ ASZTALOS KONSZIGNÁCIÓ

méret

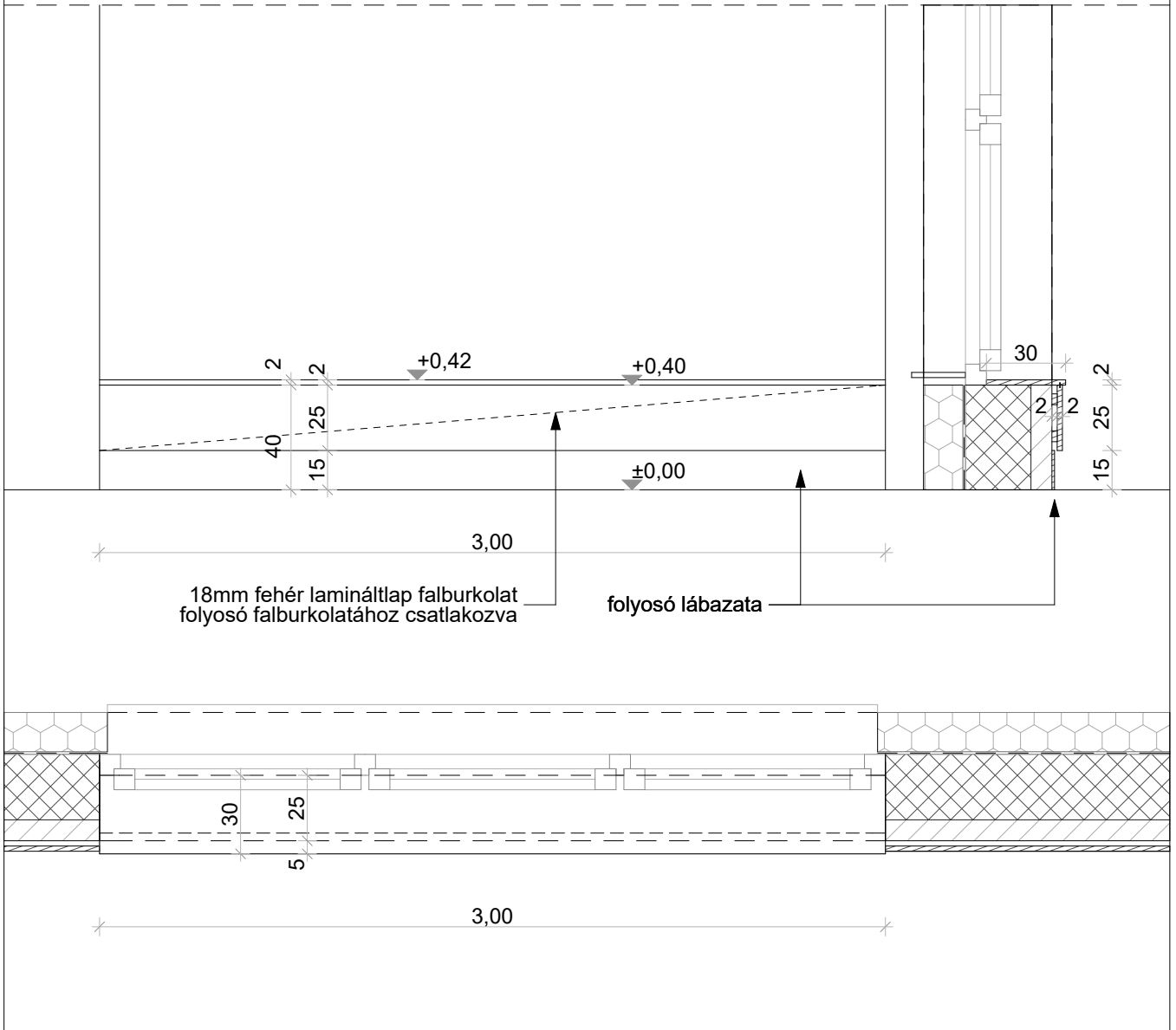
60/180CM

konszign.szám

**BA-02**

Méretek névleges méretek, DIN szabvány szerint! Kódok és általános megjegyzések ld. konszign. borítón!  
Gyártás előtt a méretek a helyszínen ellenőrizendők! Beépítendő típus tervezővel egyeztetendő!

MEGNEVEZÉS	ERŐSÍTETT ABLAKPÁRKÁNY - FOLYÓSÍ BEÜLŐ	DARAB	összesen
JELLEMZŐ HELY	AL.1.03. KÖZLEKEDŐ	1.ütem	<b>2 db</b>
FALVTG., SZERK	25CM VASTAG VASBETON	2.ütem	-
SZERK./ANYAG	KOSKIDECOR TRANSPARENT melamin fólia bevonatú 18mm vastag rétegelt lemez	összesen	<b>2 db</b>
SZÍN, FELÜLETKÉPZÉS	FRONTLAP 18MM FEHÉR LAMINÁL FAFORGÁCS LAP (FALNÉZET)		
KIEGÉSZÍTŐK			
MEGJEGYZÉS	frontlap falburkolattal együtt készül		



Méretek a helyszínen ellenőrizendők, kivitelezés előtt a terv a tervezővel egyeztetendő!  
A kiválasztásra kerülő anyagok, anyagszínek és szerkezeti megoldások a tervezővel egyeztetendő!

MEGBÍZÓ:	Egyházmegyei Katolikus Iskolák Főhatósága, 2600 Vác, Migazzi Kristóf tér 1
TERVFAJTA:	Belsőépítészeti kiviteli terv
PROJECT:	Veresegyházi Katolikus Gimnázium, 2112 Veresegyház, Fő út 117-125., Hrsz:58

2017. 11. 19.

M 1:25

# BELSŐ ASZTALOS KONSZIGNÁCIÓ

méret

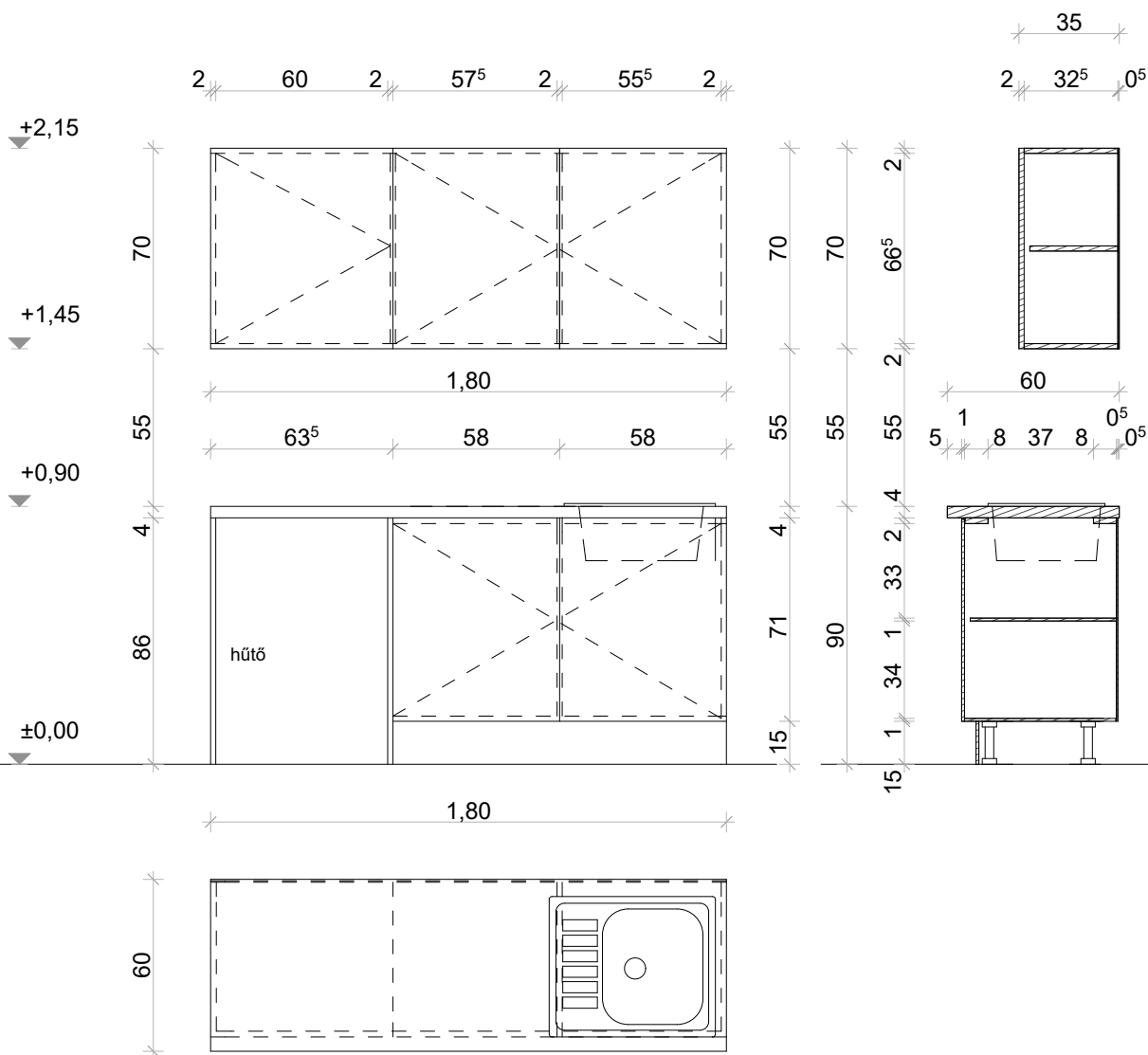
60/180CM

konszign.szám

**BA-03**

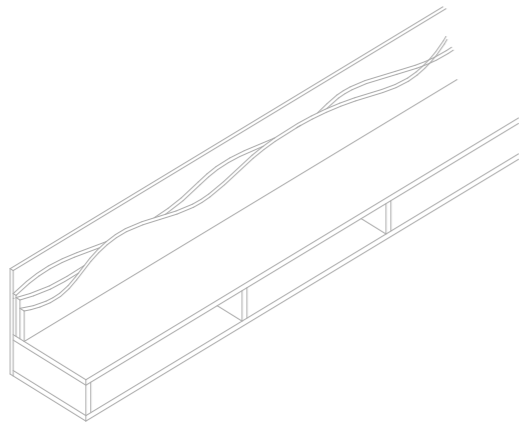
Méreték névleges méretek, DIN szabvány szerint! Kódok és általános megjegyzések ld. konszign. borítón!  
Gyártás előtt a méretek a helyszínen ellenőrizendők! Beépítendő típus tervezővel egyeztetendő!

MEGNEVEZÉS	TEAKONYHA SZEKRÉNY	DARAB	összesen
JELLEMZŐ HELY	AL.1.06. SZEMÉLYZETI TARTÓZKODÓ	1.ütem	<b>1 db</b>
FALVTG., SZERK	10cm vázkerámia	2.ütem	-
SZERK./ANYAG	postforming munkalap 38mm HPL R=3mm élkerekítéssel	összesen	<b>1 db</b>
SZÍN, FELÜLETKÉPZÉS	Resopal 0105-60, 18mm fehér lamináltlap ABS élzárással		
KIEGÉSZÍTŐK	rozsdamentes dekorbevonatú lábazat alsó vízzáró tömítéssel, állítható bútorláb	5db fogantyú	
MEGJEGYZÉS	Livinox BL-EC196K rozsdamentes mosogató 58*49		



Méreték a helyszínen ellenőrizendők, kivitelezés előtt a terv a tervezővel egyeztetendő!  
A kiválasztásra kerülő anyagok, anyagszínek és szerkezeti megoldások a tervezővel egyeztetendők!

MEGBÍZÓ:	Egyházmegyei Katolikus Iskolák Főhatósága, 2600 Vác, Migazzi Kristóf tér 1	2017. 11. 19.
TERVFAJTA:	Belsőépítészeti kiviteli terv	
PROJECT:	Veresegyházi Katolikus Gimnázium, 2112 Veresegyház, Fő út 117-125., Hrsz:58	M 1:25

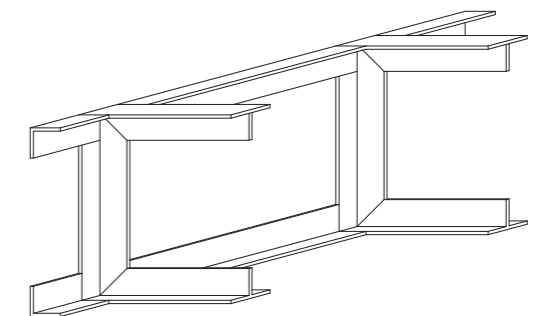
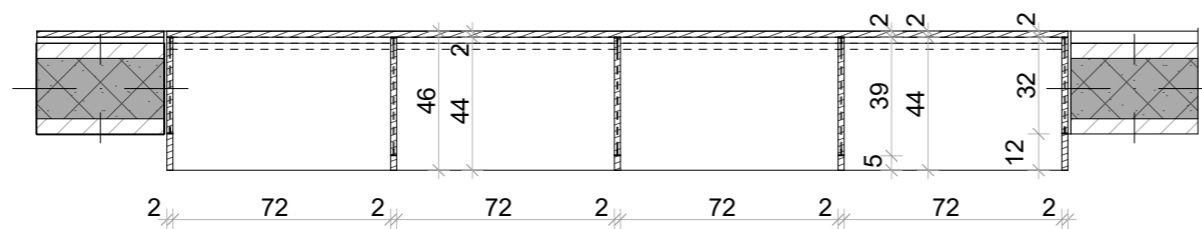
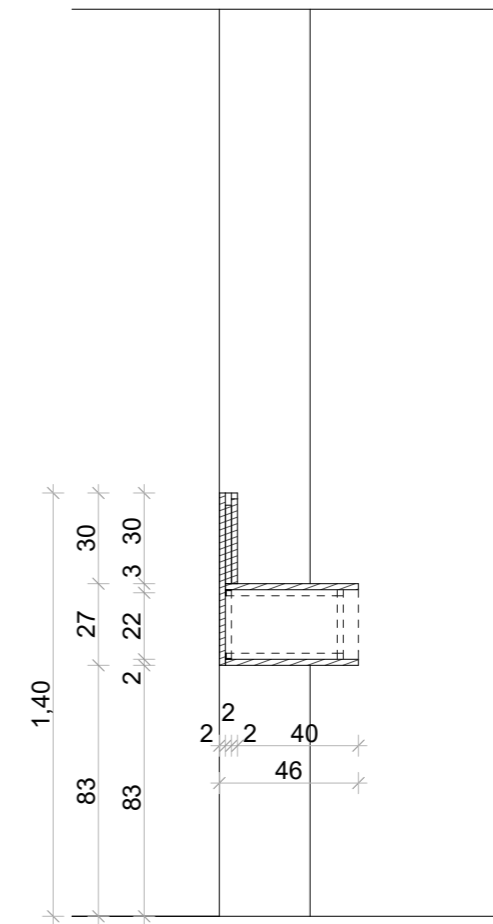
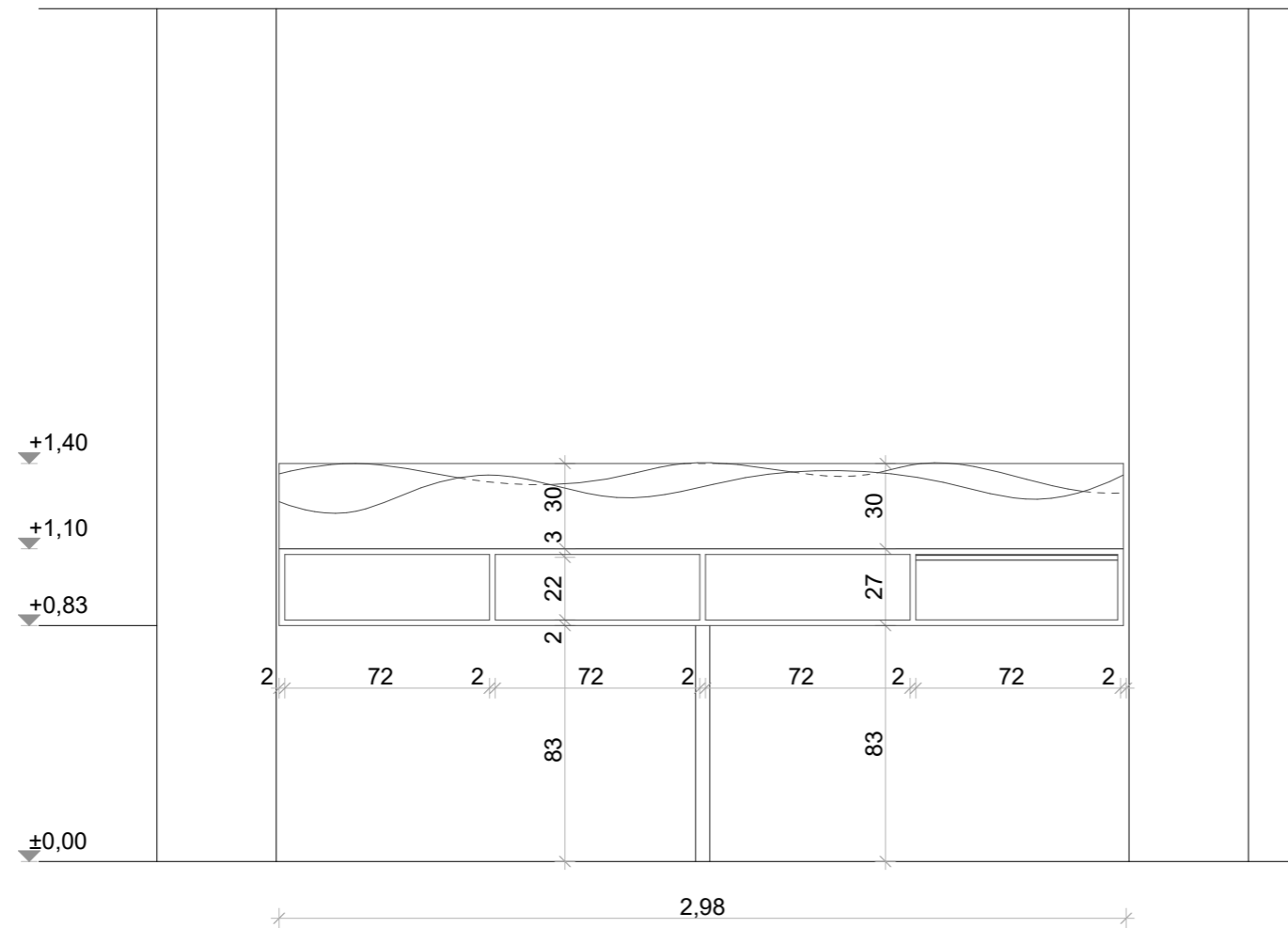


## BELSŐ ASZTALOS KONSZIGNÁCIÓ

Méreték névleges méretek, DIN szabvány szerint! Kódok és általános megjegyzések ld. konszign. borítón!  
Gyártás előtt a méretek a helyszínen ellenőrizendők! Beépítendő típus tervezővel egyeztetendő!

méret 298/46/48cm  
konszign.szám **BA-04**

MEGNEVEZÉS	ÉTTERMI PULT	DARAB	összesen
JELLEMZŐ HELY	AL.2.06. KÖZLEKEDŐ	1.ütem	-
FALVTG., SZERK	30 cm VASBETON PILLÉR, 4CM FABURKOLATTAL	2.ütem	<b>3 db</b>
SZERK./ANYAG	L.20.20.3. ACÉLSZELVÉNY VÁZSZERKEZET T.20.20.3 merevítéssel porszórt, fehér	összesen	<b>3 db</b>
SZÍN, FELÜLETKÉPZÉS	PANNONFORM NYÍR RÉTEGELT LEMEZ FENOLFILM BEVONATTAL 18MM, LÁTSZÓ ÉLEKKEL R3MM LEKEREKÍTÉS		
KIEGÉSZÍTŐK	KÉTOLDALT PILLÉREKHEZ DÜBELEZÉSSSEL RÖGZÍTVE		
MEGJEGYZÉS			



Méreték a helyszínen ellenőrizendők, kivitelezés előtt a terv a tervezővel egyeztetendő!  
A kiválasztásra kerülő anyagok, anyagszínek és szerkezeti megoldások a tervezővel egyeztetendők!

MEGBÍZÓ:	Egyházmegyei Katolikus Iskolák Főhatósága, 2600 Vác, Migazzi Kristóf tér 1	2017. 11. 19.
TERVFAJTA:	Belsőépítészeti kiviteli terv	
PROJECT:	Veresegyházi Katolikus Gimnázium, 2112 Veresegyház, Fő út 117-125., Hrsz:58	M 1:25

# BELSŐ ASZTALOS KONSZIGNÁCIÓ

méret

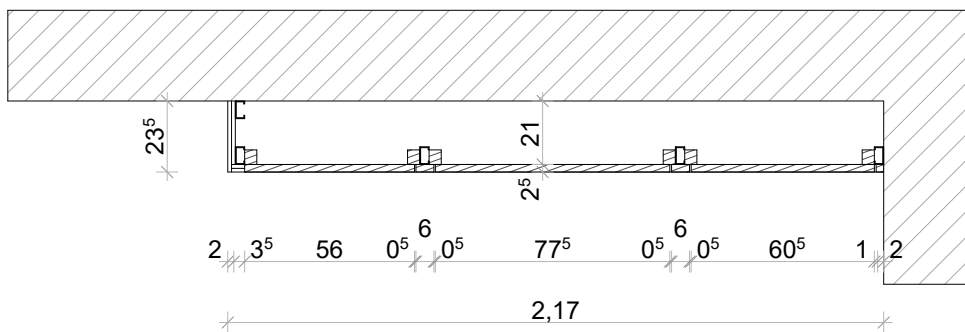
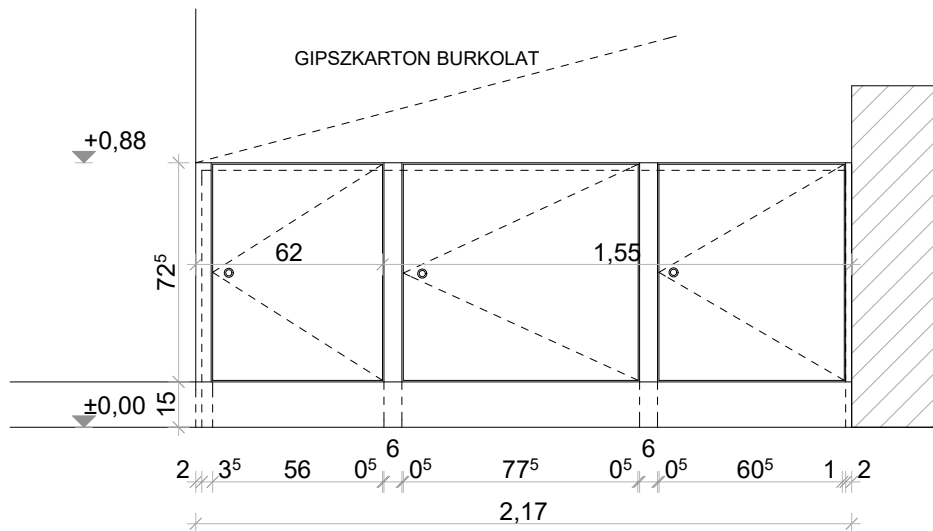
217/72,5cm

konszign.szám

**BA-05**

Méreték névleges méretek, DIN szabvány szerint! Kódok és általános megjegyzések ld. konzign. borítón!  
Gyártás előtt a méretek a helyszínen ellenőrizendők! Beépítendő típus tervezővel egyeztetendő!

MEGNEVEZÉS	FŰTÉS ELOSZTÓ AJTÓ	DARAB	összesen
JELLEMZŐ HELY	AL.2.10	1.ütem	-
FALVTG., SZERK	GIPSZKARTON BORDÁK KÖZÉ SZERELT 30/50-ES FENYŐ STAFNIVÁZRA SZERELT 18mm FAFORGÁCSLAP REJTEKAJTÓ , GIPSZKARTON SÍKJÁBAN SZERELVE	2.ütem	<b>1 db</b>
SZERK./ANYAG		összesen	<b>1 db</b>
SZÍN, FELÜLETKÉPZÉS	FALBURKOLATTAL MEGEGYEZŐ LINÓLEUM BURKOLAT RAGASZTVÁ		
KIEGÉSZÍTŐK	3 DB BÚTORZÁR, ZONGORAPÁNT		
MEGJEGYZÉS			



Méreték a helyszínen ellenőrizendők, kivitelezés előtt a terv a tervezővel egyeztetendő!  
A kiválasztásra kerülő anyagok, anyagszínek és szerkezeti megoldások a tervezővel egyeztetendők!

MEGBÍZÓ:	Egyházmegyei Katolikus Iskolák Főhatósága, 2600 Vác, Migazzi Kristóf tér 1
TERVFAJTA:	Belsőépítészeti kiviteli terv
PROJECT:	Veresegyházi Katolikus Gimnázium, 2112 Veresegyház, Fő út 117-125., Hrsz:58

2017. 11. 19.

M 1:25

# BELSŐ ASZTALOS KONSZIGNÁCIÓ

Méreték névleges méretek, DIN szabvány szerint! Kódok és általános megjegyzések ld. konzign. borítón!  
Gyártás előtt a méretek a helyszínen ellenőrizendők! Beépítendő típus tervezővel egyeztetendő!

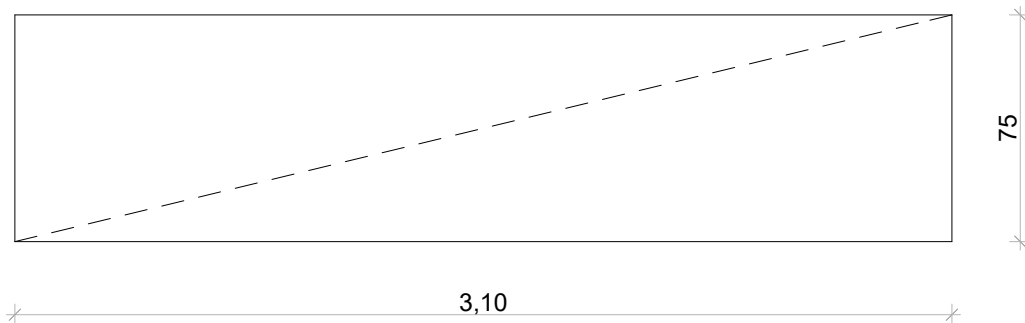
méret

310\*75 cm

konzign.szám

**BA-06**

MEGNEVEZÉS	ÉTTERMI TÁLALÓ PULT BURKOLATA	DARAB	összesen
JELLEMZŐ HELY	AL.2.10	1.ütem	-
FALVTG., SZERK	éttermi átadópultra szerelt dekorációs előlap	2.ütem	<b>1 db</b>
SZERK./ANYAG	18mm HPL felületű faforgácslap tábla, felső élen postforming élzárással	összesen	<b>1 db</b>
SZÍN, FELÜLETKÉPZÉS	UNI fehér színben		
KIEGÉSZÍTŐK	egyedi matricázott felülettel Grafikai terv szerint		
MEGJEGYZÉS			



Méretek a helyszínen ellenőrizendők, kivitelezés előtt a terv a tervezővel egyeztetendő!  
A kiválasztásra kerülő anyagok, anyagszínek és szerkezeti megoldások a tervezővel egyeztetendő!

MEGBÍZÓ:

Egyházmegyei Katolikus Iskolák Főhatósága, 2600 Vác, Migazzi Kristóf tér 1

TERVFAJTA:

Belsőépítészeti kiviteli terv

PROJECT:

Veresegyházi Katolikus Gimnázium, 2112 Veresegyház, Fő út 117-125., Hrsz:58

2017. 11. 19.

M 1:25

# BELSŐ ASZTALOS KONSZIGNÁCIÓ

méret

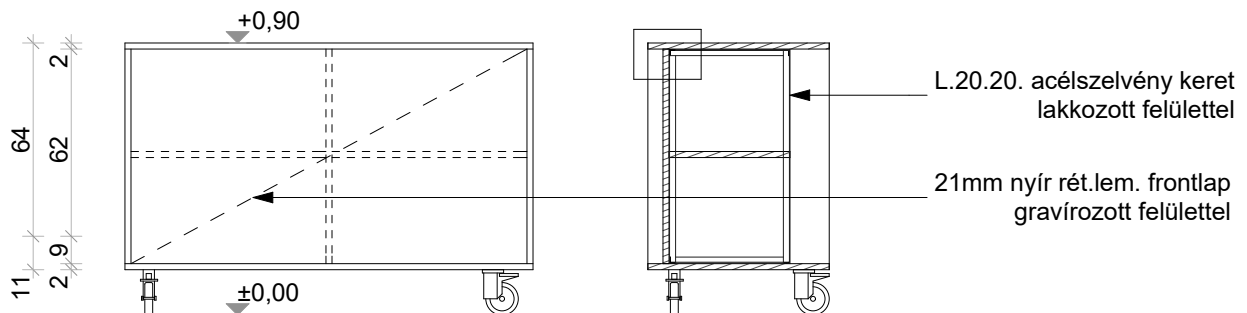
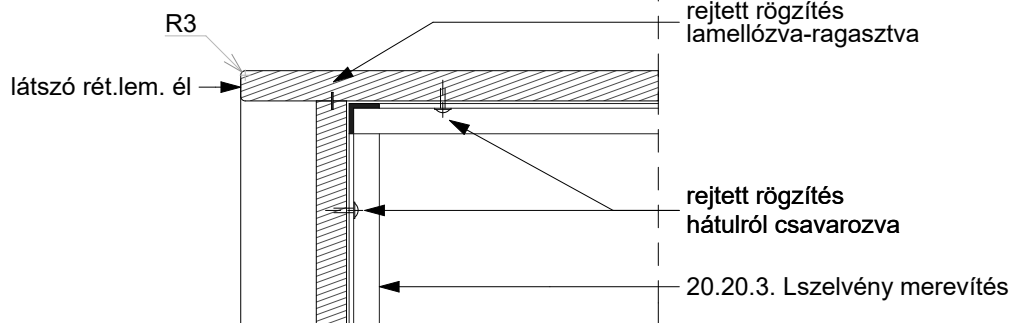
75/135/60cm

konszign.szám

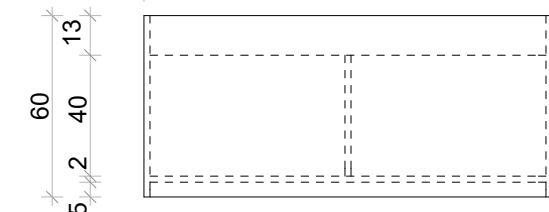
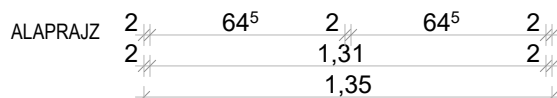
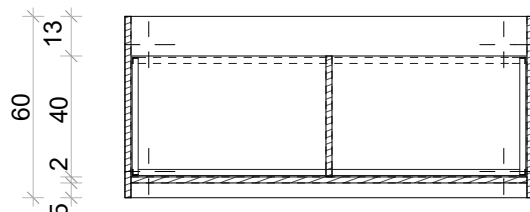
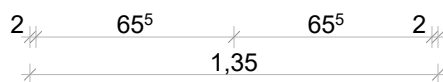
**BA-07**

Méretek névleges méretek, DIN szabvány szerint! Kódok és általános megjegyzések ld. konszign. borítón!  
Gyártás előtt a méretek a helyszínen ellenőrizendők! Beépítendő típus tervezővel egyeztetendő!

MEGNEVEZÉS	RUHATÁR PULT	DARAB	összesen
JELLEMZŐ HELY	FSZ.2.04. RUHATÁR	1.ütem	-
FALVTG., SZERK	merevítő vázszerkezet: L.20.20.3. acélszelvény, 2rtg lakkozással	2.ütem	<b>2 db</b>
SZERK./ANYAG	21 mm nyír rétegelt lemez R3 mm főzzal, látszó élekkel, 2 réteg vízbázisú matt lakkal	összesen	<b>2 db</b>
SZÍNYELŐZÉSEK	rejtett rögzítéssel, lamellózva, belülről csavarozva		
KIEGÉSZÍTŐK	ipari görgő gumi abronccsal, horganyzott villa, forgás- és menetfék kerékátmérő: 125 mm teherbírás: 90 kg		
MEGJEGYZÉS	rétegeltlemez felületben cca. 0,5 m2 egyedi gravírozott felület Grafikai Terv szerint		

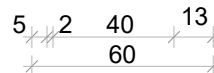


ELŐLNÉZET

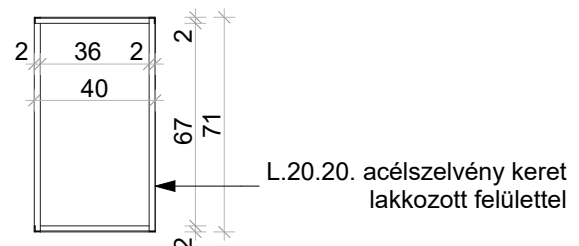
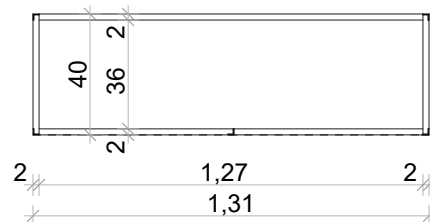


FELÜLNÉZET

METSZET



VÁZSZERKEZET ALAPRAJZ

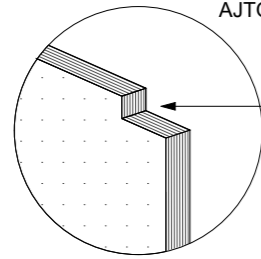


METSZET

Méretek a helyszínen ellenőrizendők, kivételzés előtt a terv a tervezővel egyeztetendő!  
A kiválasztásra kerülő anyagok, anyagszínek és szerkezeti megoldások a tervezővel egyeztetendő!

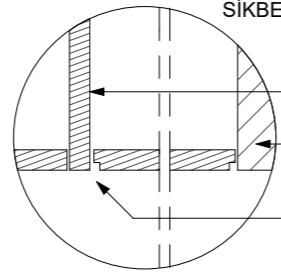
MEGBÍZÓ:	Egyházmegyei Katolikus Iskolák Főhatósága, 2600 Vác, Migazzi Kristóf tér 1	2017. 11. 19.
TERVFAJTA:	Belsőépítészeti kiviteli terv	
PROJECT:	Veresegyházi Katolikus Gimnázium, 2112 Veresegyház, Fő út 117-125., Hrsz:58	M 1:25





AJTÓFOGANTYÚ RÉSZLET

ajtólappból kivágott fogantyú  
20/35 mm



SÍKBELI ILLESZTÉSEK

bútorcsatlakozás

falcsatlakozás

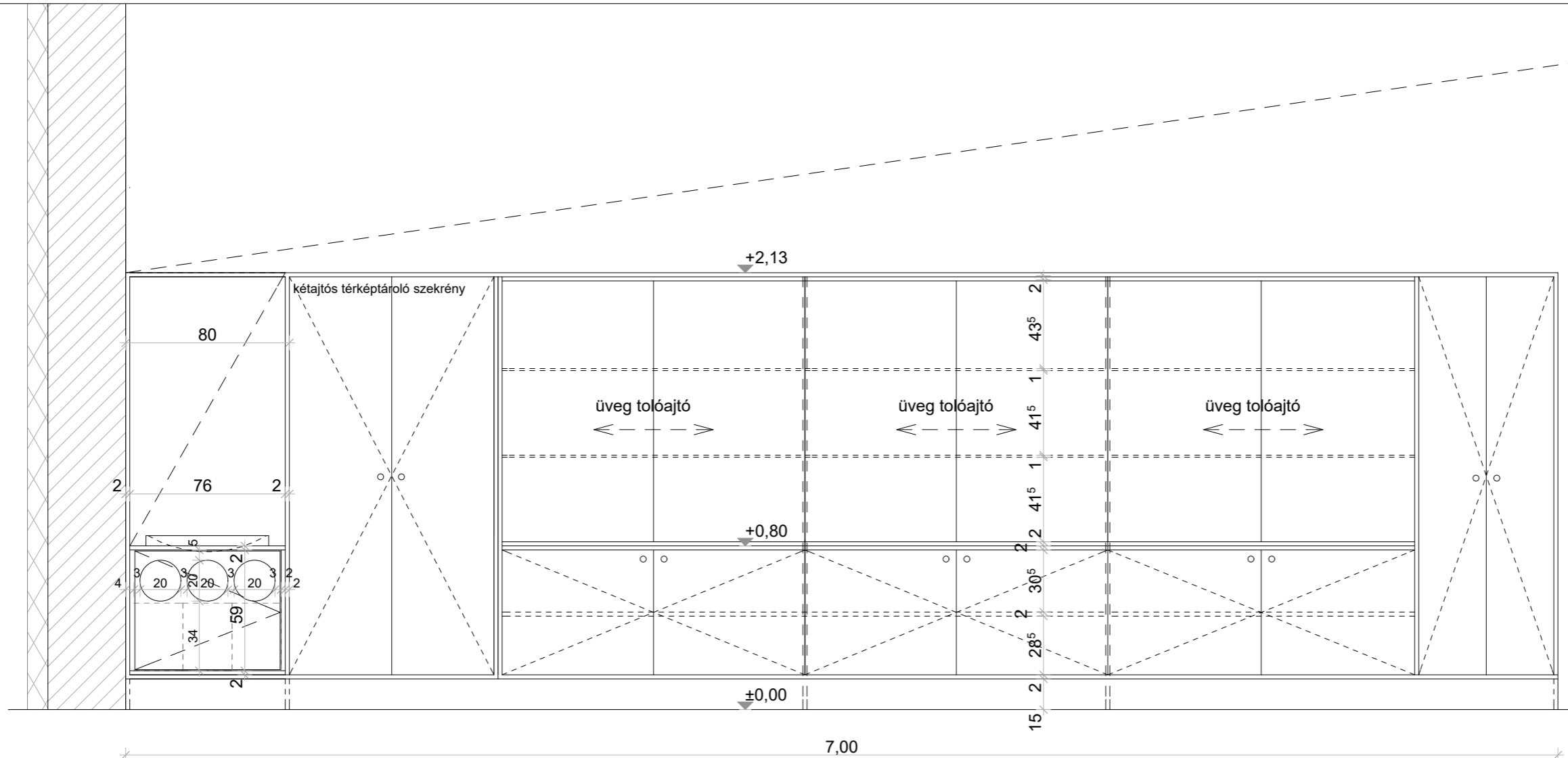
5mm  
árnyékfugával

## BELSŐ ASZTALOS KONSZIGNÁCIÓ

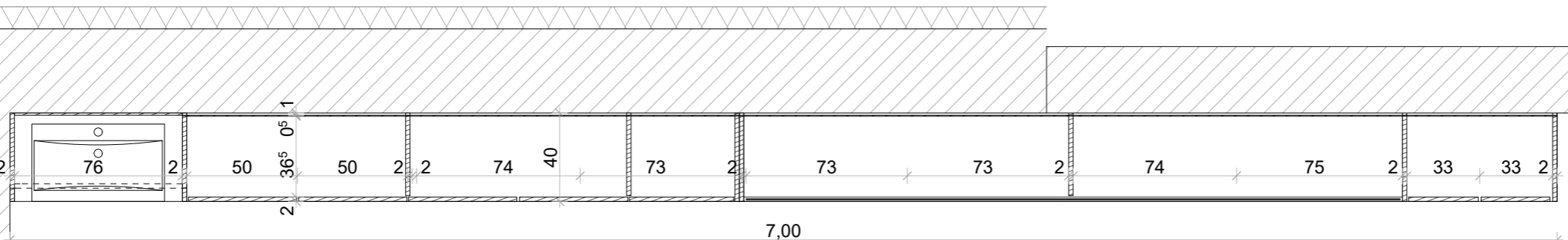
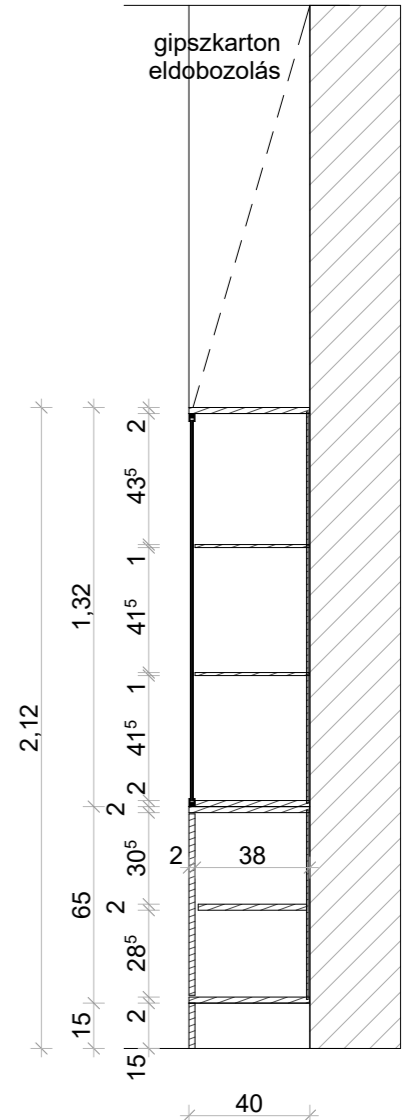
Méreték névleges méretek, DIN szabvány szerint! Kódok és általános megjegyzések ld. konzign. borítón!  
Gyártás előtt a méretek a helyszínen ellenőrizendők! Beépítendő típus tervezővel egyeztetendő!

méret	700/213/40cm	konzign.szám	<b>BA-08</b>
MEGNEVEZÉS	TANTERMI SZEKRÉNY	DARAB	összesen
JELLEMZŐ HELY	FSZ.1.17. TTELŐADÓ 1.EM.1.16 TANTEREM	1.útem	<b>1 db</b>
FALVTG., SZERK	rejtett rögzítésekkel szerelve, lamellózva, ragasztva, belülről csavarozva	2.útem	-
SZERK./ANYAG	18MM KOSKIDÉKOR ECO TRANSPARENT dekoratív rétl. lemez áttetsző melamin bevonattal nyitott polchátfal: KOSKIDÉKOR Eco Transparent szín: blue5024 frontok és oldallapok: KOSKIDÉKOR Eco Transparent, szín:white9001	összesen	<b>1 db</b>
SZÍN, FELÜLETKÉPZÉS			
KIEGÉSZÍTŐK	üveg tolóajtó Kamex Vitrine 15 tolóajtó vasalattal 4db bútorzárral belső korpusz: fehér lamináltlap ASB élzárással		
MEGJEGYZÉS	fogantyú: 30mm átmérőjű lyuk ajtólappba marva fal és burkolatcsatlakozások takaróléc nélküli síkbeli illesztésekkel, árnyékfugával		

ELÖLNÉZET



METSZET



ALAPRAJZ

Méreték a helyszínen ellenőrizendők, kivitelezés előtt a terv a tervezővel egyeztetendő!  
A kiválasztásra kerülő anyagok, anyagszín és szerkezeti megoldások a tervezővel egyeztetendők!

MEGBÍZÓ:	Egyházmegyei Katolikus Iskolák Főhatósága, 2600 Vác, Migazzi Kristóf tér 1	2017. 11. 19.
TERVFAJTA:	Belsőépítészeti kiviteli terv	
PROJECT:	Veresegyházi Katolikus Gimnázium, 2112 Veresegyház, Fő út 117-125., Hrsz:58	M 1:25

# BELSŐ ASZTALOS KONSZIGNÁCIÓ

méret

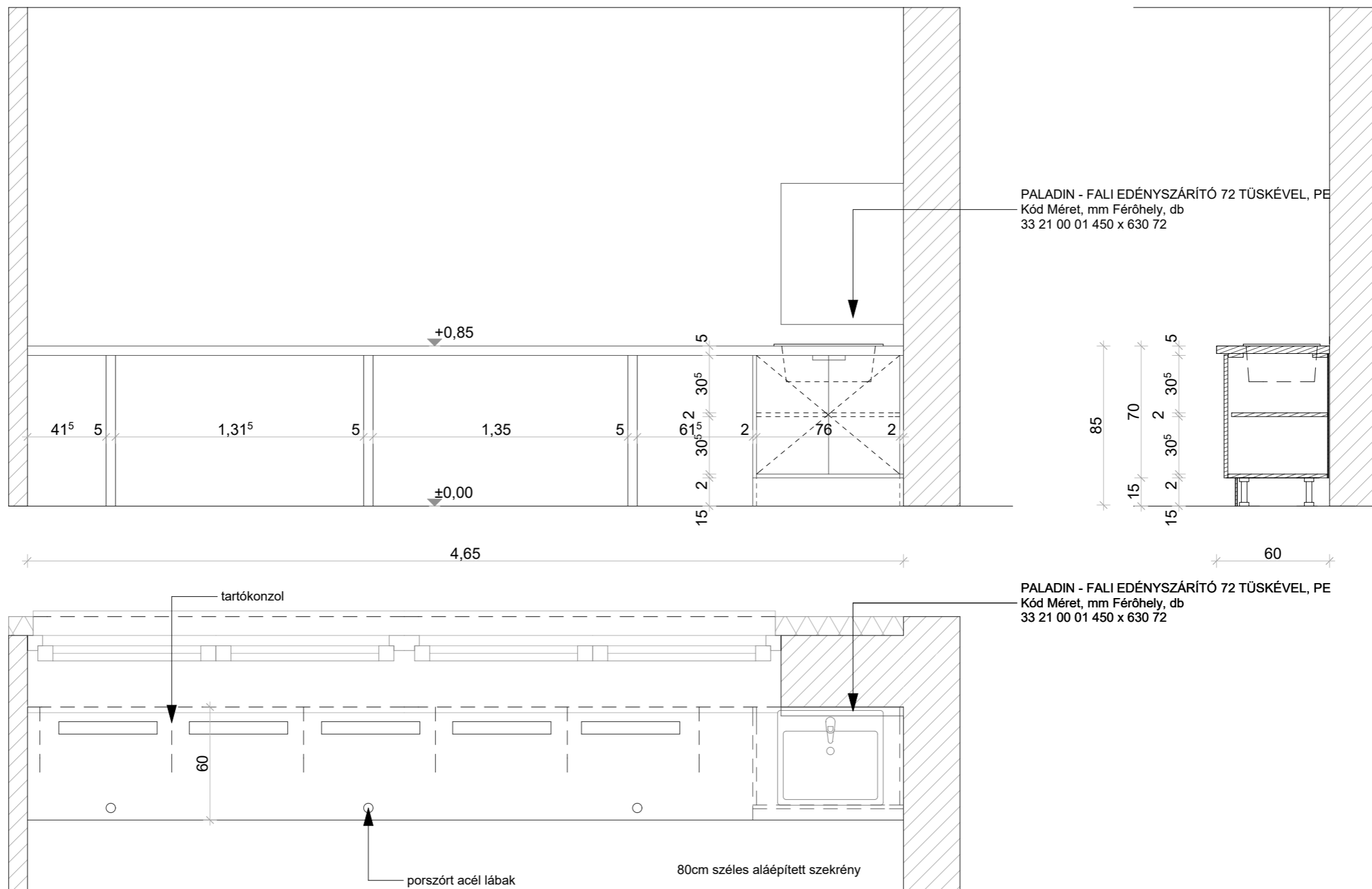
konzign.szám

80/300/30cm

**BA-09**

Méreték névleges méretek, DIN szabvány szerint! Kódok és általános megjegyzések ld. konzign. borítón!  
Gyártás előtt a méretek a helyszínen ellenőrizendők! Beépítendő típus tervezővel egyeztetendő!

MEGNEVEZÉS	VEGYSZERÁLLÓ SZERTÁR PULT	DARAB	összesen
JELLEMZŐ HELY	FSZ.1.16. SZERTÁR	1.ütem	<b>1 db</b>
FALVTG., SZERK	30CM, VÁZKERÁMIA FALAZAT	2.ütem	-
SZERK./ANYAG	18mm nyír rétegelt lemez, látszó élelkek, közé-záródó ajtókkal, R3 mm fózzal	összesen	<b>1 db</b>
SZÍN, FELÜLETKÉPZÉS	2rtg vízbázisú matt lakk belső korpusz: fehér lamináltlap ASB élzárással VEGYSZERÁLLÓ PULT ÉS MOSOGATÓ		
KIEGÉSZÍTŐK	munkapultba süllyesztett alu szellőzőrács 5db PALADIN - FALI EDÉNYSZÁRÍTÓ 72 TŰSKÉVEL		
MEGJEGYZÉS	fal és burkolatcsatlakozások takaróléc nélküli síkbeli illesztésekkel, árnyékfugával		

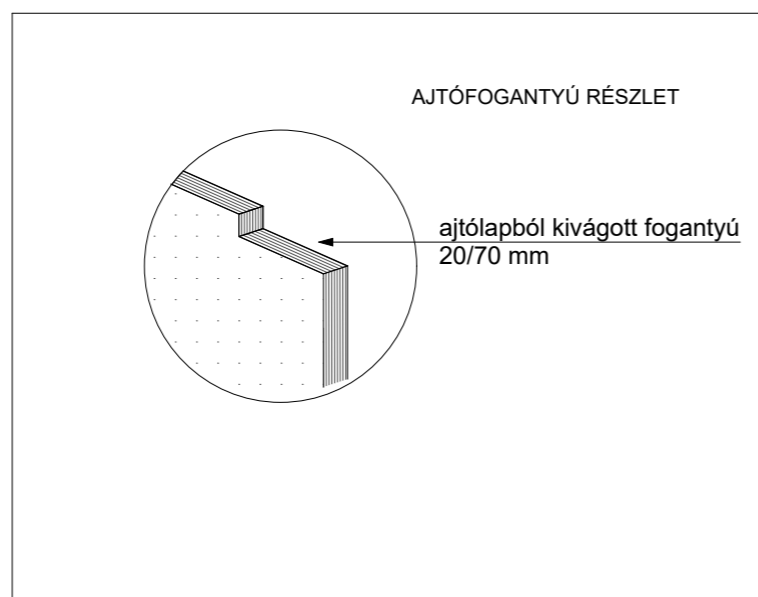
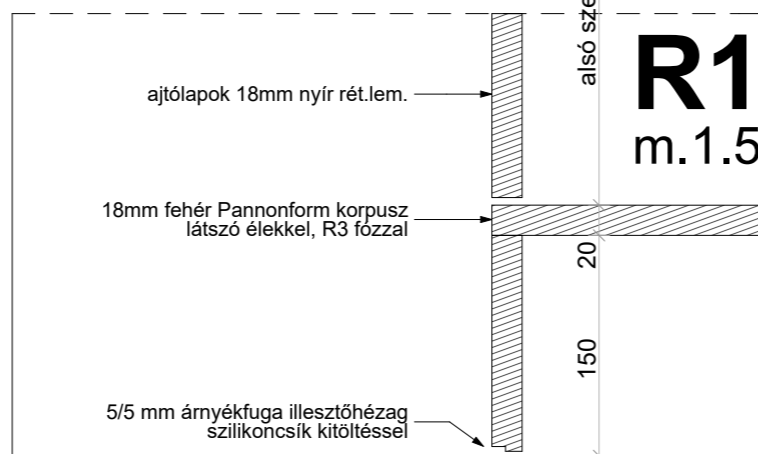
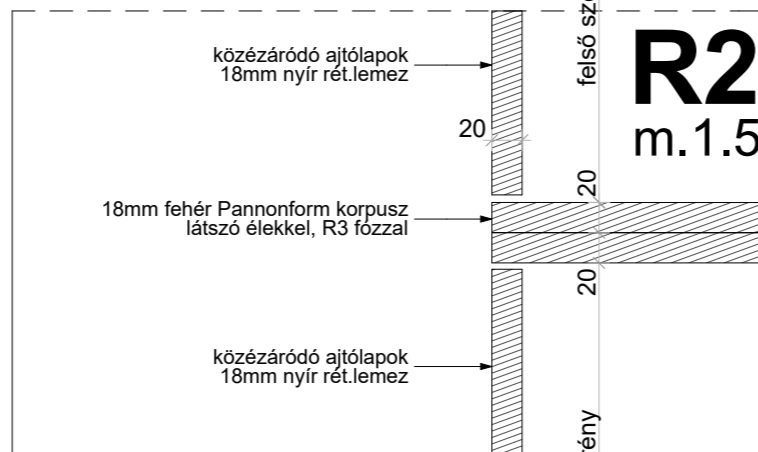
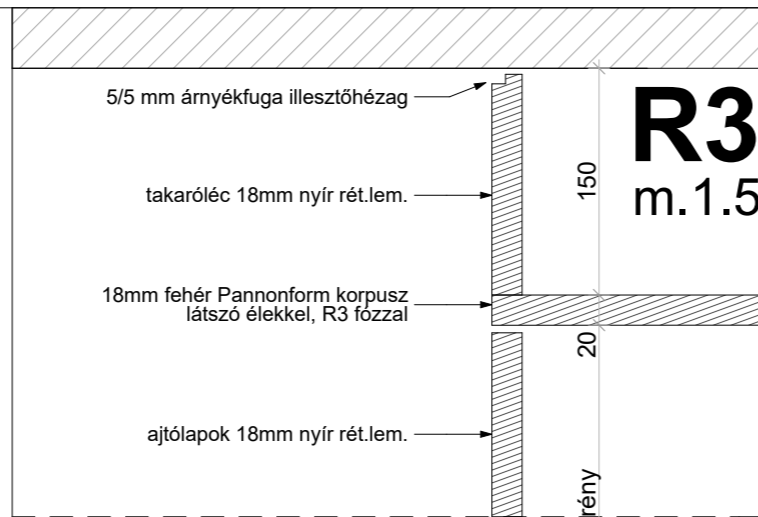


Méreték a helyszínen ellenőrizendők, kivitelezés előtt a terv a tervezővel egyeztetendő!  
A kiválasztásra kerülő anyagok, anyagszínek és szerkezeti megoldások a tervezővel egyeztetendő!

MEGBÍZÓ:	Egyházmegyei Katolikus Iskolák Főhatósága, 2600 Vác, Migazzi Kristóf tér 1
TERVFAJTA:	Belsőépítészeti kiviteli terv
PROJECT:	Veresegyházi Katolikus Gimnázium, 2112 Veresegyház, Fő út 117-125., Hrsz:58

2017. 11. 19.

M 1:25

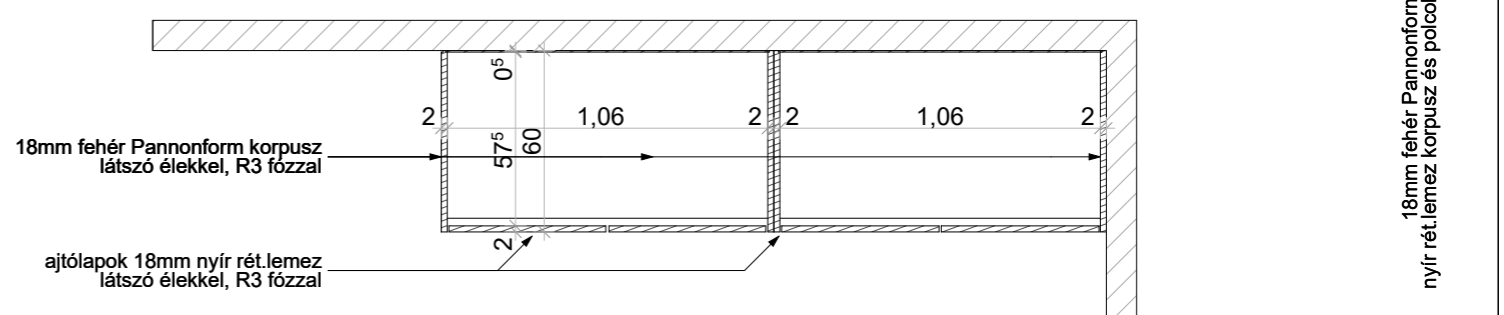
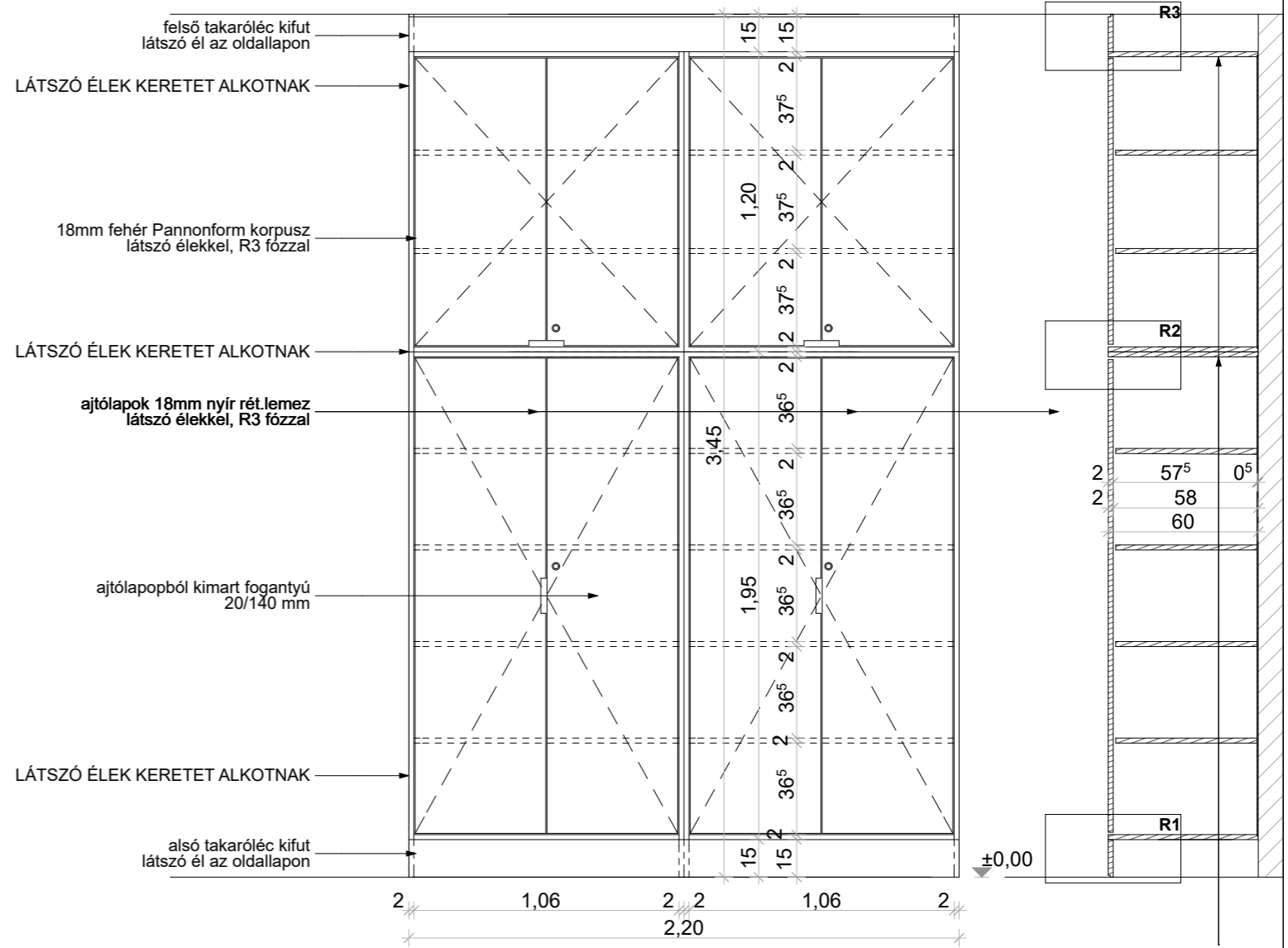


# BELSŐ ASZTALOS KONSZIGNÁCIÓ

Méreték névleges méretek, DIN szabvány szerint! Kódok és általános megjegyzések ld. konzign. borítón!  
Gyártás előtt a méretek a helyszínen ellenőrizendők! Beépítendő típus tervezővel egyeztetendő!

méret	220/345/50cm	konzign.szám	<b>BA-10</b>
-------	--------------	--------------	--------------

MEGNEVEZÉS	SZERTÁR, BEÉPÍTETT SZEKRÉNY	DARAB	összesen
JELLEMZŐ HELY	FSZ.1.16. SZERTÁR	1.ütem	<b>1 db</b>
FALVTG., SZERK	30CM, VÁZKERÁMIA FALAZAT	2.ütem	-
SZERK./ANYAG	korpusz 18mm Pannonform fehér rétegelt lemez, látszó éllel, R3 mm főzzal	összesen	<b>1 db</b>
SZÍN, FELÜLETKÉPZÉS	frontok 18mm nyír rétegelt lemez közé-záródó ajtókkal		
KIEGÉSZÍTŐK	4db bútorzárral ajtólapból kimart fogantyúval		
MEGJEGYZÉS	fal és burkolatcsatlakozások takaróléc nélküli síkbeli illesztésekkel, árnyékfugával		



Méretek a helyszínen ellenőrizendők, kivitelezés előtt a terv a tervezővel egyeztetendő! A kiválasztásra kerülő anyagok, anyagszínnek és szerkezeti megoldások a tervezővel egyeztetendők!	MEGBÍZÓ:	Egyházmegyei Katolikus Iskolák Főhatósága, 2600 Vác, Migazzi Kristóf tér 1	2017. 11. 19.
	TERVFAJTA:	Belsőépítészeti kiviteli terv	
	PROJECT:	Veresegyházi Katolikus Gimnázium, 2112 Veresegyház, Fő út 117-125., Hrsz:58	
			M 1:25

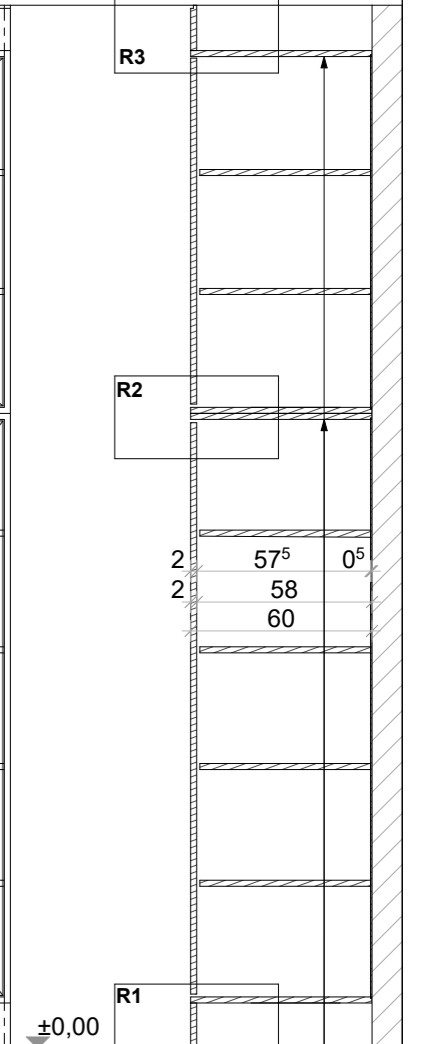
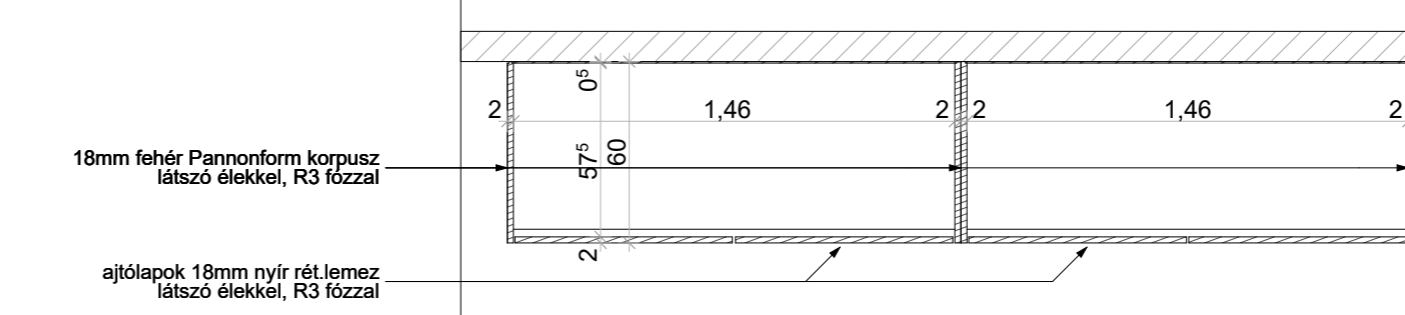
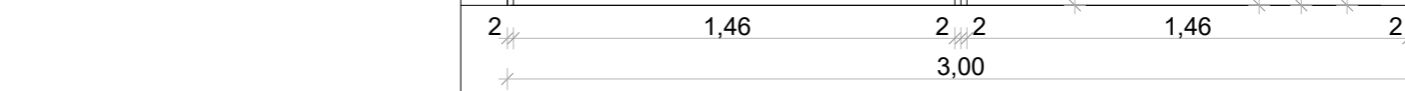
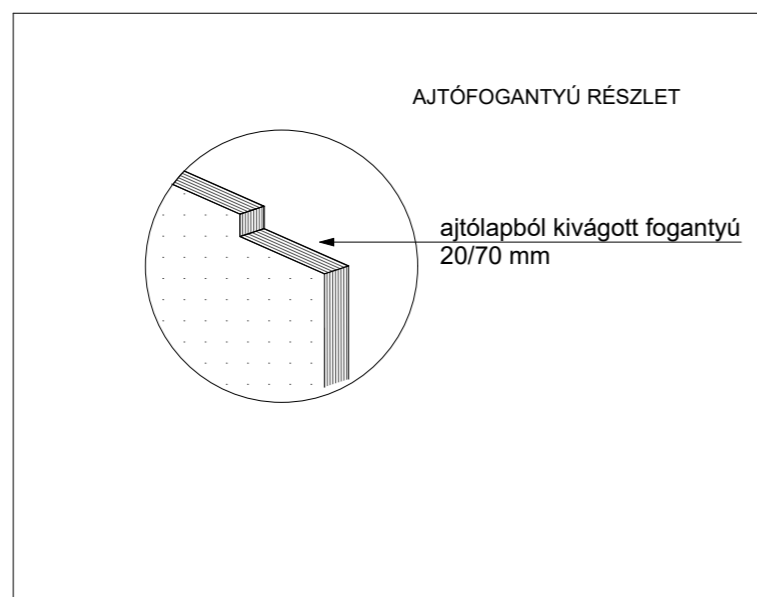
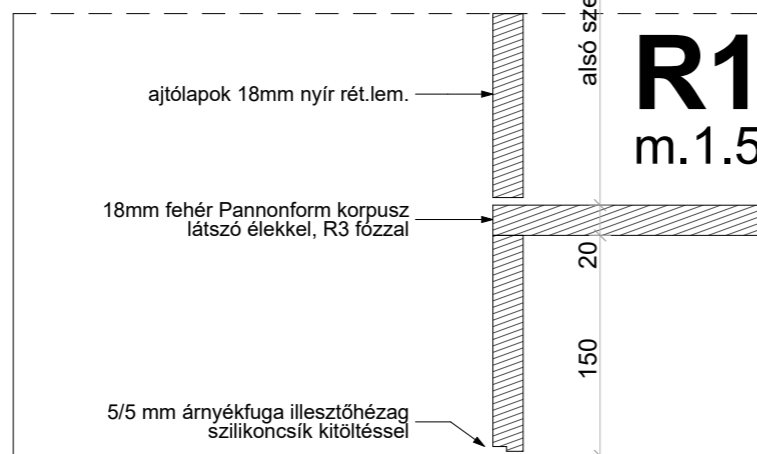
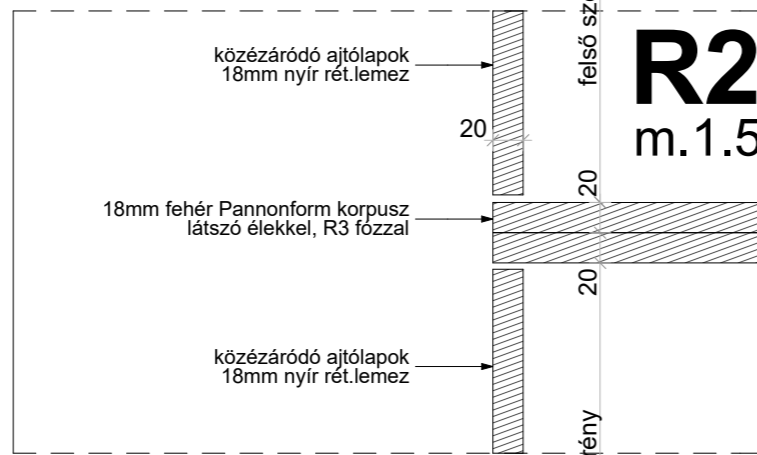
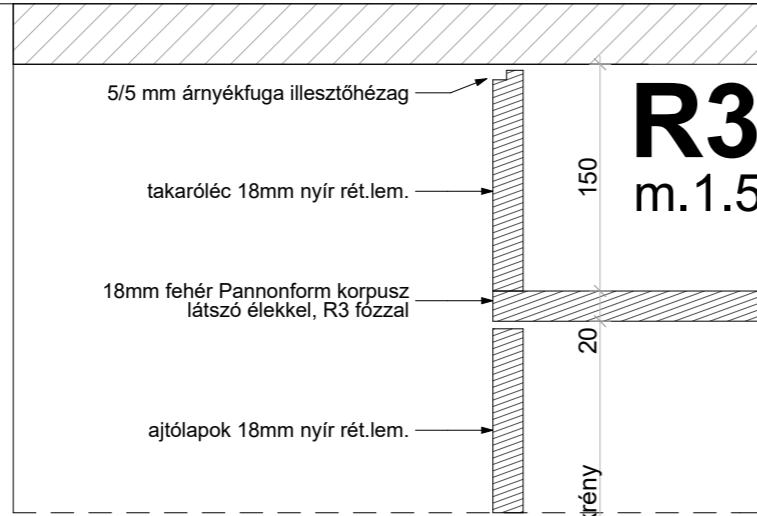
# BELSŐ ASZTALOS KONSZIGNÁCIÓ

méret  
300/345/60cm

konzign.szám  
**BA-11**

Méreték névleges méretek, DIN szabvány szerint! Kódok és általános megjegyzések ld. konzign. borítón!  
Gyártás előtt a méretek a helyszínen ellenőrizendők! Beépítendő típus tervezővel egyeztetendő!

MEGNEVEZÉS	SZERTÁR, BEÉPÍTETT SZEKRÉNY	DARAB	összesen
JELLEMZŐ HELY	FSZ.1.16. SZERTÁR	1.ütem	<b>1 db</b>
FALVTG., SZERK	10CM, VÁZKERÁMIA FALAZAT	2.ütem	-
SZERK./ANYAG	korpusz 18mm Pannonform fehér rétegelt lemez, látszó élekkel, R3 fózzal	összesen	<b>1 db</b>
SZÍN, FELÜLETKÉPZÉS	frontok 18mm nyír rétegelt lemez közé-záródó ajtókkal		
KIEGÉSZÍTŐK	4db bútorzárral ajtólapból kimart fogantyúval		
MEGJEGYZÉS	fal és burkolatcsatlakozások takaróléc nélküli síkbeli illesztésekkel, árnyékfugával		



Méretek a helyszínen ellenőrizendők, kivitelezés előtt a terv a tervezővel egyeztetendő! A kiválasztásra kerülő anyagok, anyagszínnek és szerkezeti megoldások a tervezővel egyeztetendők!	MEGBÍZÓ:	Egyházmegyei Katolikus Iskolák Főhatósága, 2600 Vác, Migazzi Kristóf tér 1	2017. 11. 19.
	TERVFAJTA:	Belsőépítészeti kiviteli terv	
	PROJECT:	Veresegyházi Katolikus Gimnázium, 2112 Veresegyház, Fő út 117-125., Hrsz:58	
			M 1:25

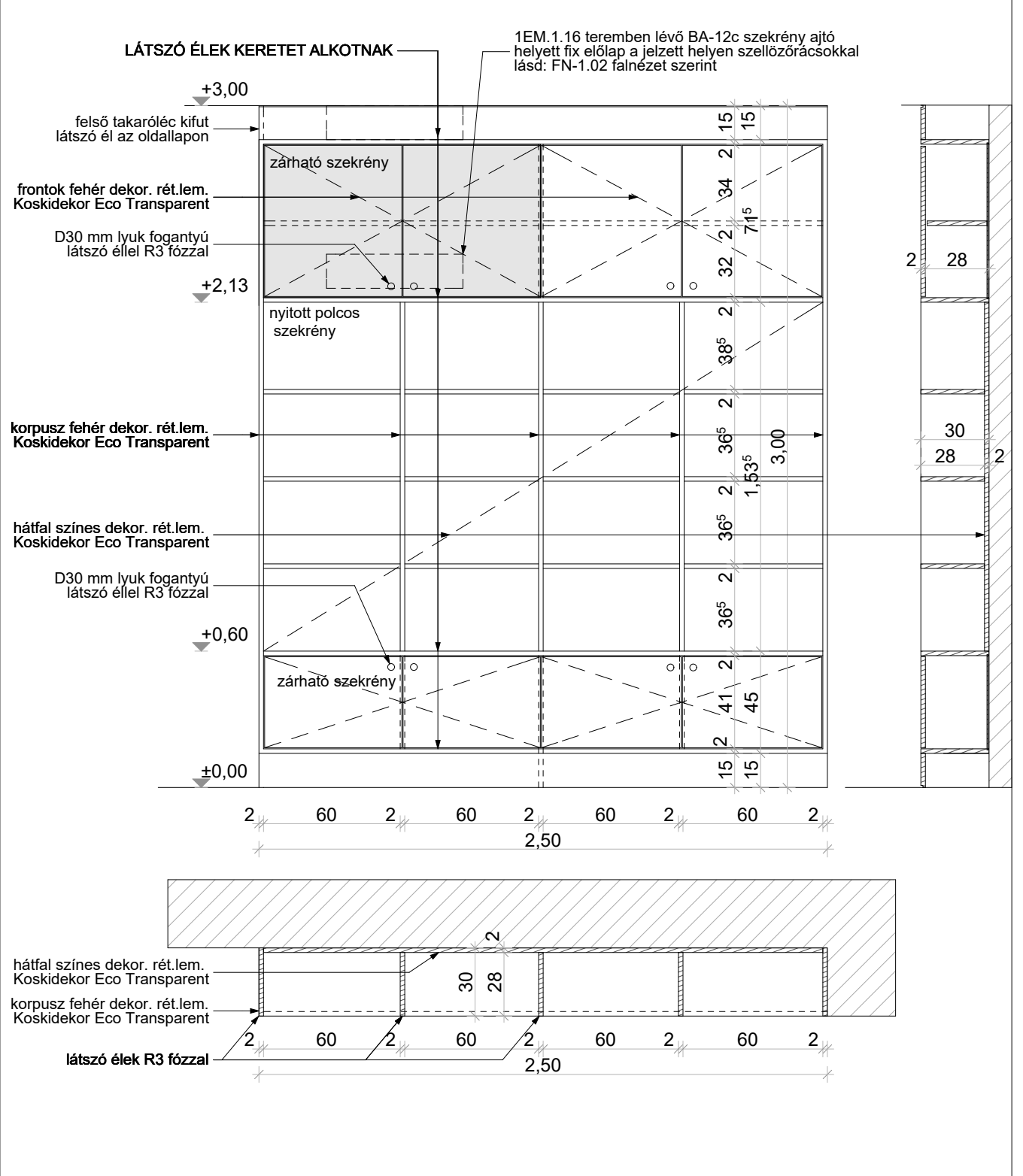
# BELSŐ ASZTALOS KONSZIGNÁCIÓ

méret  
250/300/30CM

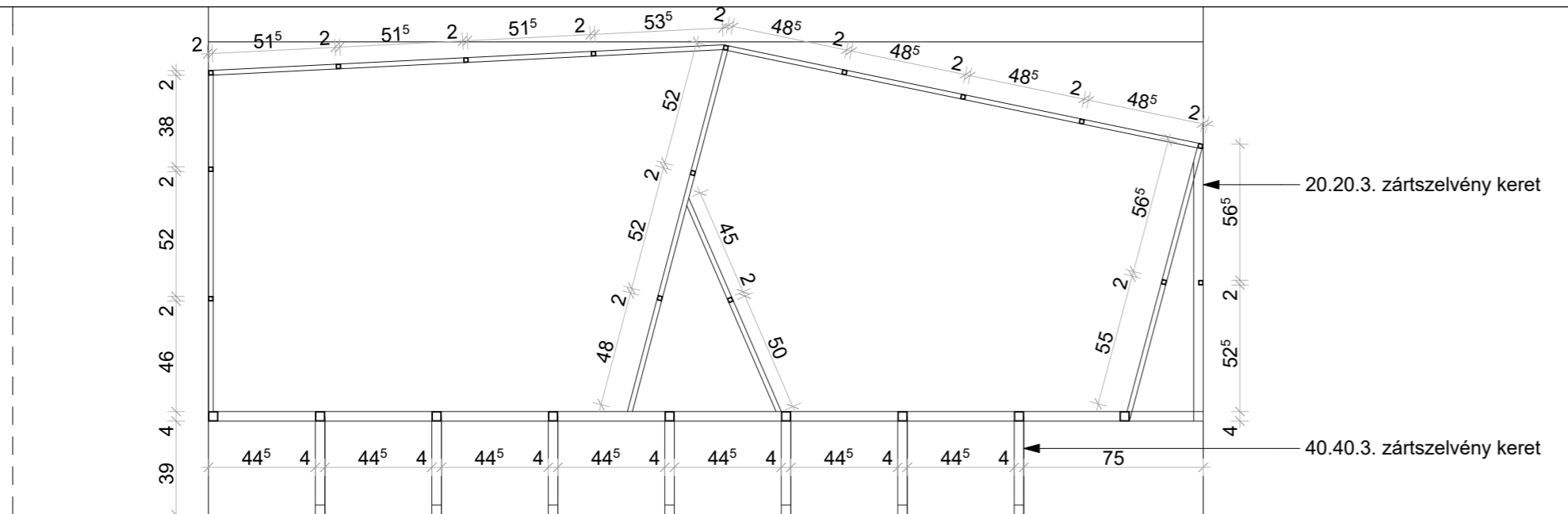
konzign.szám  
**BA-12**

Méreték névleges méretek, DIN szabvány szerint! Kódok és általános megjegyzések ld. konzign. borítón!  
Gyártás előtt a méretek a helyszínen ellenőrizendők! Beépítendő típus tervezővel egyeztetendő!

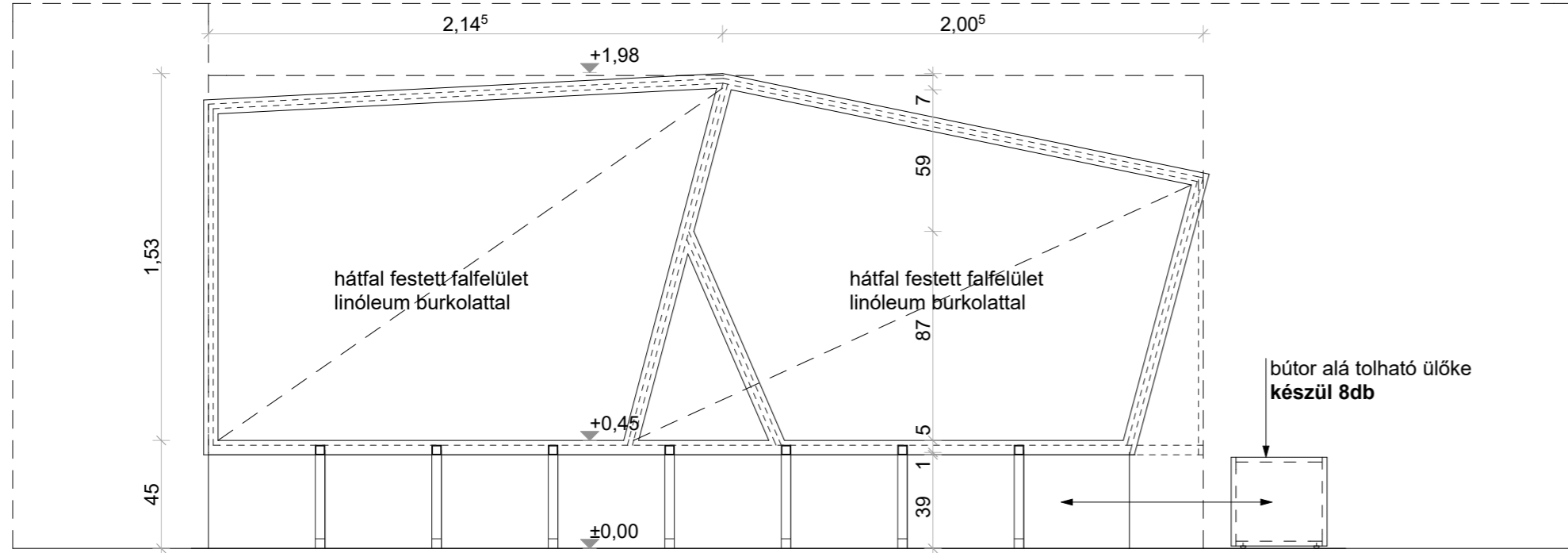
MEGNEVEZÉS	TANTERMI SZEKRÉNY	DARAB	összesen
JELLEMZŐ HELY	FSZT.1.14 1.EM.1.04. 2.EM.1.04. 1.EM.2.11. 2.EM.1.06. 2.EM.1.07. 1.EM.1.13. 2.EM.1.13.		
FALVTG., SZERK	rejtett rögzítésekkel szerelve, lamellózva, ragasztva, belülről csavarozva		
SZERK./ANYAG	18MM KOSKIDEKOR ECO TRANSPARENT dekoratív rétlémez áttetsző melamin bevonattal		
SZÍN, FELÜLETKÉPZÉS	frontok és korpusz: KOSKIDEKOR Eco Transparent FEHÉR nyitott polchátfal: KOSKIDEKOR Eco Transparent SZÍNES green6025: BA-12a, orange2008: BA-12b, blue5024: BA-12c	BA-12a 6 db 1 db 7 db	BA-12b 2 db 1 db 3 db
KIEGÉSZÍTŐK		BA-12c 2 db - 2 db	1.ütem 2.ütem összesen
MEGJEGYZÉS	fogantyú: 30mm átmérőjű lyuk ajtólapba marva		<b>10 db</b> <b>2 db</b> <b>12 db</b>



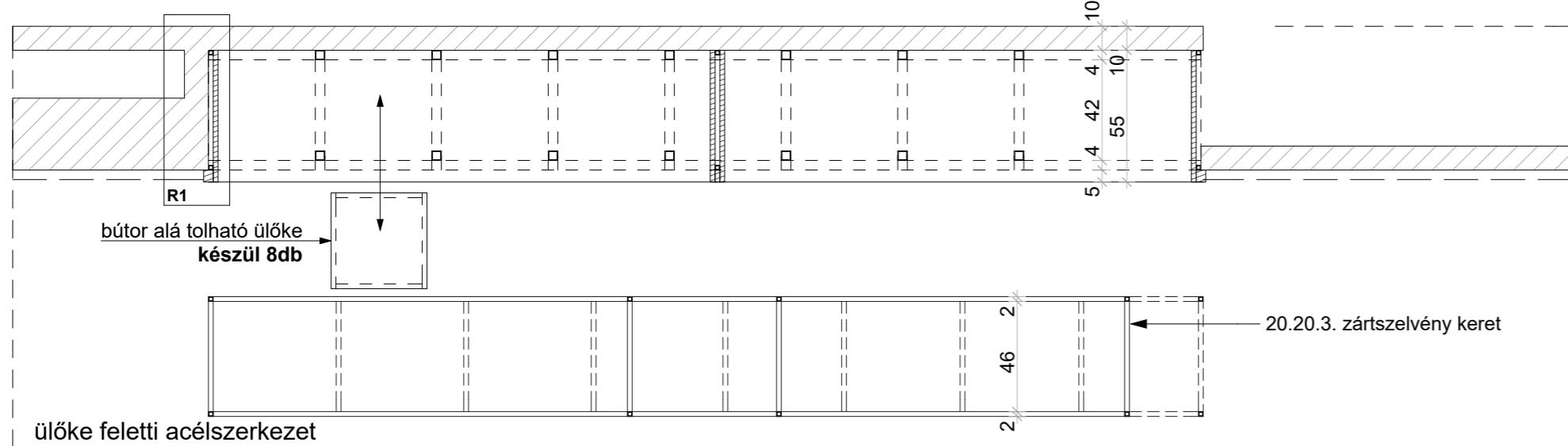
Méretek a helyszínen ellenőrizendők, kivitelezés előtt a terv a tervezővel egyeztetendő! A kiválasztásra kerülő anyagok, anyagszínek és szerkezeti megoldások a tervezővel egyeztetendők!	MEGBÍZÓ:	Egyházmegyei Katolikus Iskolák Főhatósága, 2600 Vác, Migazzi Kristóf tér 1	2017. 11. 19.
	TERVFAJTA:	Belsőépítészeti kiviteli terv	
	PROJECT:	Veresegyházi Katolikus Gimnázium, 2112 Veresegyház, Fő út 117-125., Hrsz:58	M 1:25



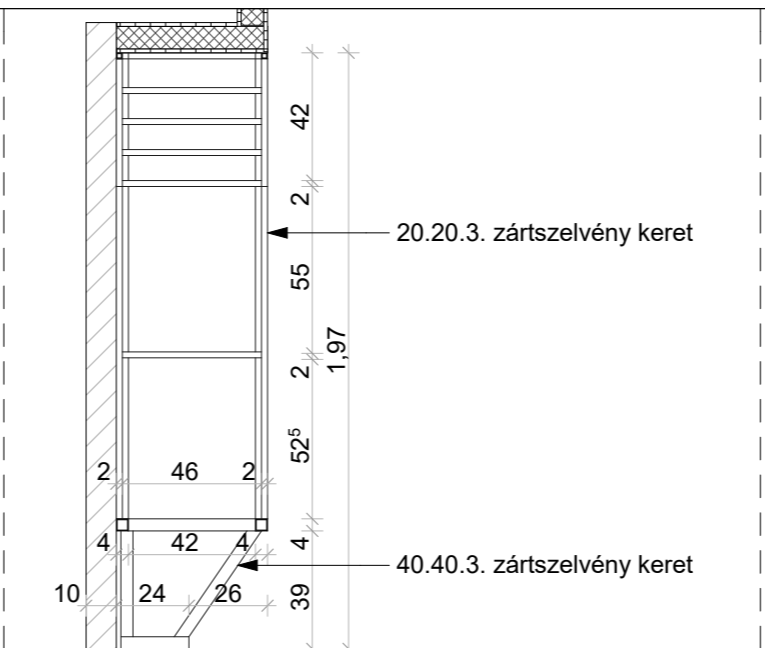
SZERKEZETI ELŐLNÉZET



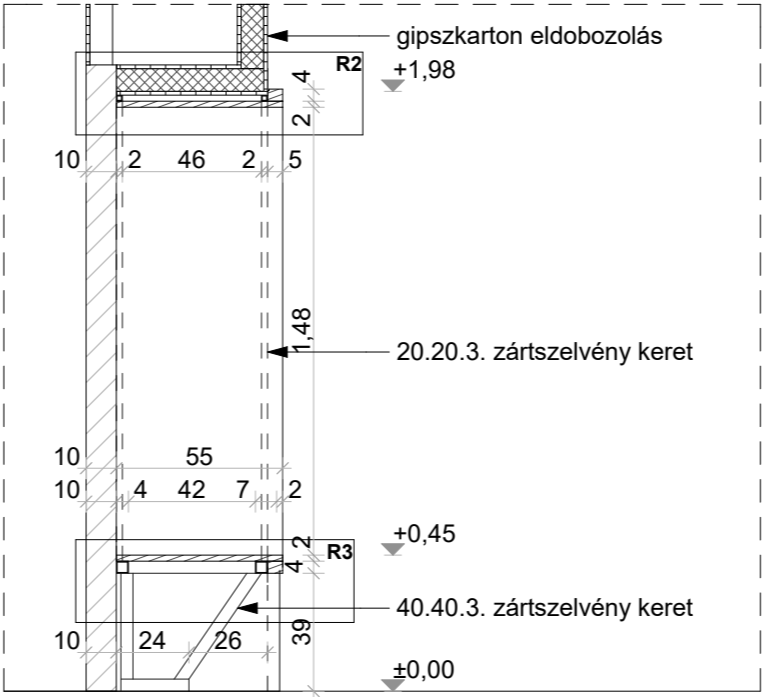
ELŐLNÉZET



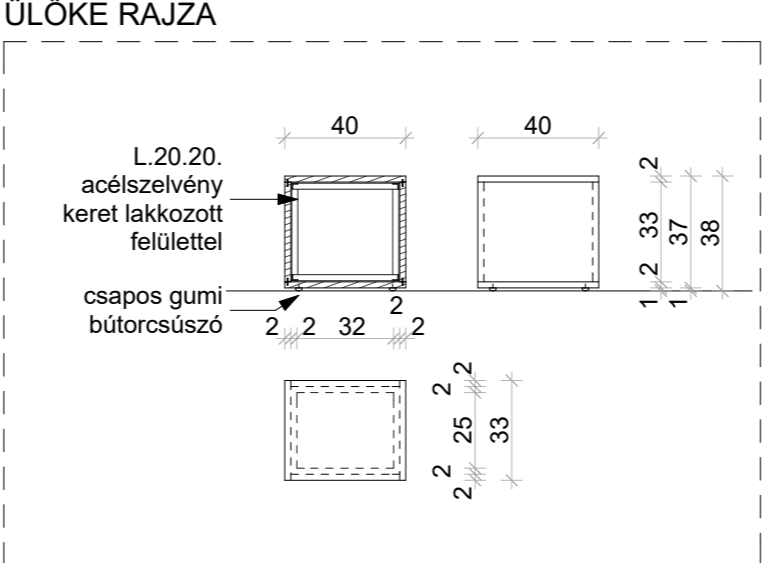
ülőke feletti acélszerkezet



SZERKEZETI METSZET



METSZET



ÜLŐKE RAJZA

### BELSŐ ASZTALOS KONSZIGNÁCIÓ

<b>Beépítendő anyagok, színek, típus tervezővel egyeztetendő! Gyártás előtt a méretek a helyszínen ellenőrizendő!</b>	méret 415/196/53cm	konszign.szám <b>BA-13</b>
MEGNEVEZÉS	FOLYOSÓI BEÜLŐ	DARAB
JELLEMZŐ HELY	FSZT.1.02 KÖZLEKEDŐ 1.EM.1.03.	összesen
FALVTG., SZERK	10cm vázkerámia falazat, 12,5cm gipszkarton	1.szárny
SZERK./ANYAG	40.40.3. és 20.20.3 zártszelvény hegesztett vázszerkezet , 2rtg lakkozással	2.szárny
SZÍN, FELÜLETKÉPZÉS	21mm nyír rétegelt lemez, látszó éllel, R3 mm főzzal 2 réteg vízbázisú matt lakk	összesen
KIEGÉSZÍTŐK	8db bútor alá tolható ülőkével, anyaga 21mm nyír rét.lem. L.20.20.2. acél vázzal	<b>2 db</b>
MEGJEGYZÉS	rétegeltlemez felületben cca. 0,5 m2 egyedi gravírozott felület ülőfelület KOSKIDECOR TRANSPARENT melamin fólia bevonatú 21mm vastag rétegelt lemez	

**R2**  
m.1.5

**R3**  
m.1.5

**R1**  
m.1.5

Méretek a helyszínen ellenőrizendő! kivitelezés előtt a terv a tervezővel egyeztetendő! A kiválasztásra kerülő anyagok, anyagszínek és szerkezeti megoldások a tervezővel egyeztetendő!	MEGBÍZÓ: Egyházmegyei Katolikus Iskolák Főhatósága, 2600 Vác, Migazzi Kristóf tér 1 TERVFAJTA: Belsőépítészeti kiviteli terv PROJECT: Veresegyházi Katolikus Gimnázium, 2112 Veresegyház, Fő út 117-125., Hrsz:58	2017. 11. 19.  M 1:25
---	---	-----------------------------

# BELSŐ ASZTALOS KONSZIGNÁCIÓ

méret

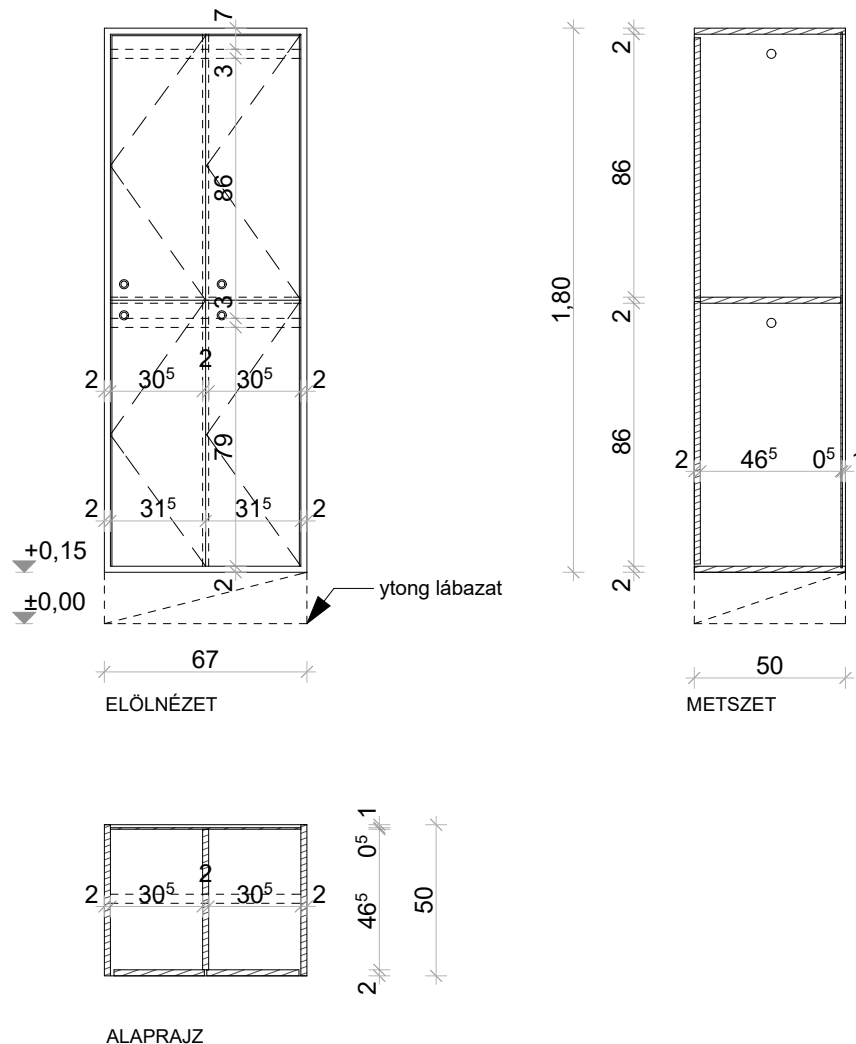
67/178/50CM

konszign.szám

**BA-14**

Méreték névleges méretek, DIN szabvány szerint! Kódok és általános megjegyzések ld. konzign. borítón!  
Gyártás előtt a méretek a helyszínen ellenőrizendők! Beépítendő típus tervezővel egyeztetendő!

MEGNEVEZÉS	FOLYOSÓI ÖLTÖZŐSZEKRÉNY	DARAB	összesen
JELLEMZŐ HELY	FSZT.2.09, 1.02, 2.03 1.EM.2.01, 1.02, 2.04 2.EM.2.01, 1.02, 2.04	1.ütem	<b>9 db</b>
FALVTG., SZERK	30 CM VÁZKERÁMIA FALAZAT	2.ütem	<b>14 db</b>
SZERK./ANYAG	18CM VASTAG NYÍR RÉTEGELT LEMEZ	összesen	<b>23 db</b>
SZÍN, FELÜLETKÉPZÉS	PANNONFORM FEHÉR MELAMINBEVONAT GRAVÍROZOTT SZÁMOKKAL		
KIEGÉSZÍTŐK	4DB BÚTORZÁRRAL		
MEGJEGYZÉS	2-2 FOGAS+AKASZTÓRÚD Ø SZEKRÉNYENKÉNT		



Méreték a helyszínen ellenőrizendők, kivitelezés előtt a terv a tervezővel egyeztetendő!  
A kiválasztásra kerülő anyagok, anyagszínek és szerkezeti megoldások a tervezővel egyeztetendő!

MEGBÍZÓ:

Egyházmegyei Katolikus Iskolák Főhatósága, 2600 Vác, Migazzi Kristóf tér 1

TERVFAJTA:

Belsőépítészeti kiviteli terv

PROJECT:

Veresegyházi Katolikus Gimnázium, 2112 Veresegyház, Fő út 117-125., Hrsz:58

2017. 11. 19.

M 1:25

# BELSŐ ASZTALOS KONSZIGNÁCIÓ

méret

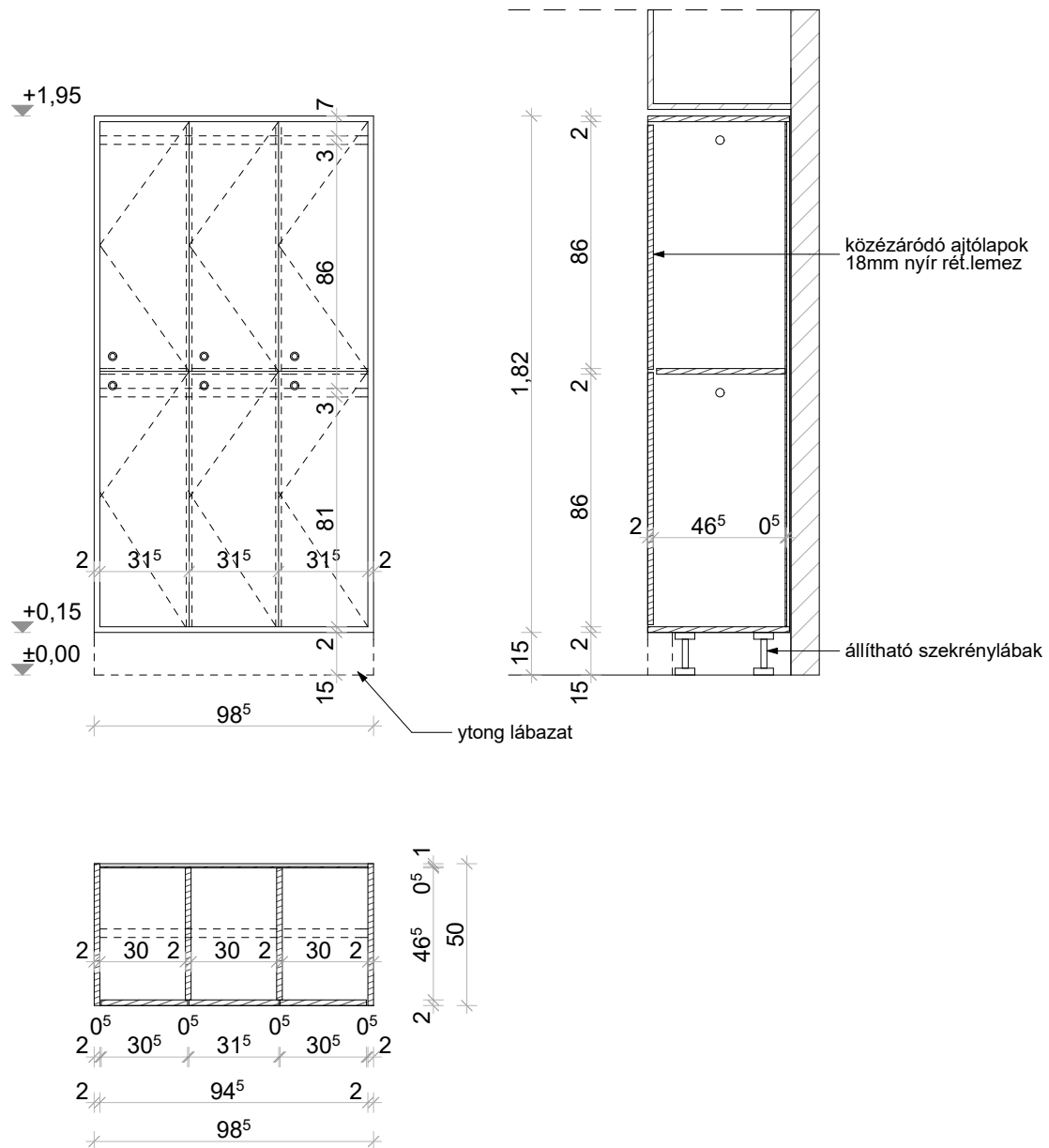
98/50/178CM

konzign.szám

## BA-15

Méreték névleges méretek, DIN szabvány szerint! Kódok és általános megjegyzések ld. konzign. borítón!  
Gyártás előtt a méretek a helyszínen ellenőrizendők! Beépítendő típus tervezővel egyeztetendő!

MEGNEVEZÉS	FOLYOSÓI ÖLTÖZŐSZEKRÉNY	DARAB	összesen
JELLEMZŐ HELY	FSZT.2.09, 1.02, 2.03 1.EM.2.01, 1.02, 2.04 2.EM.2.01, 1.02, 2.04	1.ütem	<b>30 db</b>
FALVTG., SZERK	30 CM VÁZKERÁMIA FALAZAT	2.ütem	<b>38 db</b>
SZERK./ANYAG	PANNONFORM FEHÉR MELAMINBEVONATÚ 18CM VASTAG NYÍR RÉTEGELT LEMEZ	összesen	<b>68 db</b>
SZÍN, FELÜLETKÉPZÉS	BÚTORLAPBA GRAVÍROZOTT SZÁMOKKAL		
KIEGÉSZÍTŐK	6DB BÚTORZÁRRAL		
MEGJEGYZÉS	2DB FOGAS+1DB AKASZTÓRÚD SZEKRÉNYENKÉNT		



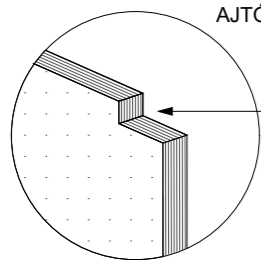
Méreték a helyszínen ellenőrizendők, kivitelezés előtt a terv a tervezővel egyeztetendő!  
A kiválasztásra kerülő anyagok, anyagszínek és szerkezeti megoldások a tervezővel egyeztetendők!

MEGBÍZÓ:	Egyházmegyei Katolikus Iskolák Főhatósága, 2600 Vác, Migazzi Kristóf tér 1
TERVFAJTA:	Belsőépítészeti kiviteli terv
PROJECT:	Veresegyházi Katolikus Gimnázium, 2112 Veresegyház, Fő út 117-125., Hrsz:58

2017. 11. 19.

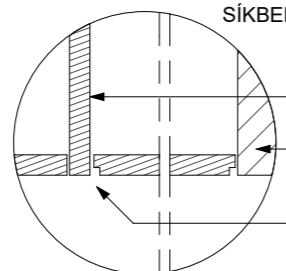
M 1:25





AJTÓFOGANTYÚ RÉSZLET

ajtólapból kivágott fogantyú  
20/35 mm



SÍKBELI ILLESZTÉSEK

bútorcsatlakozás  
falcsatlakozás  
5mm  
árnyékfugával

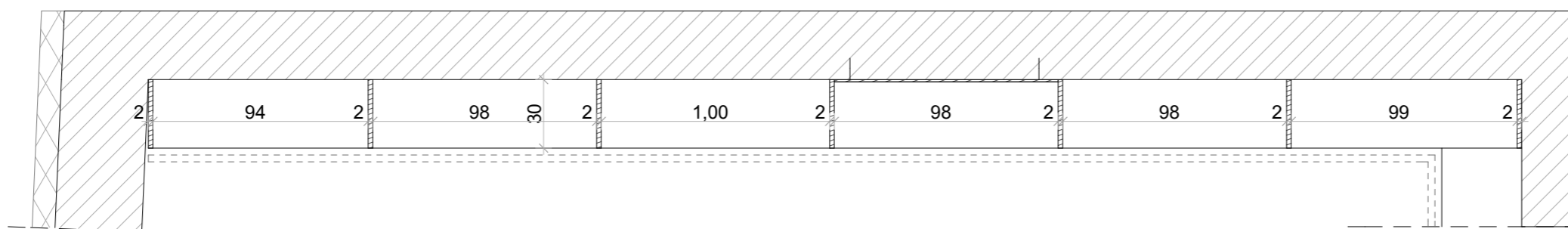
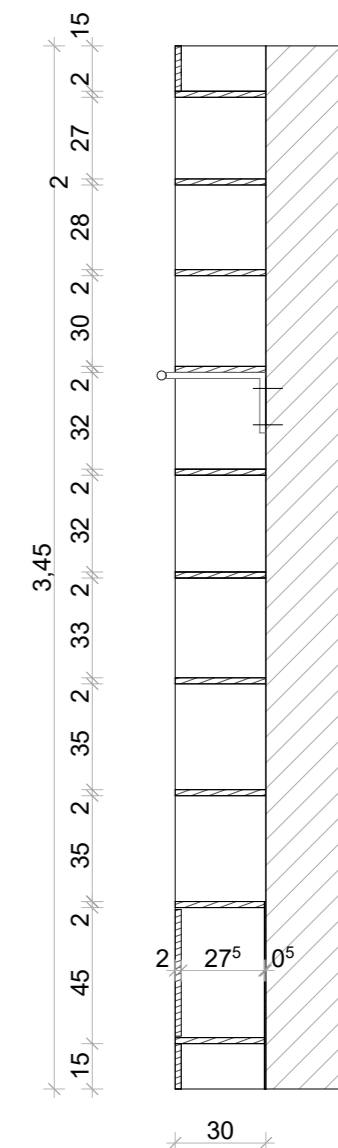
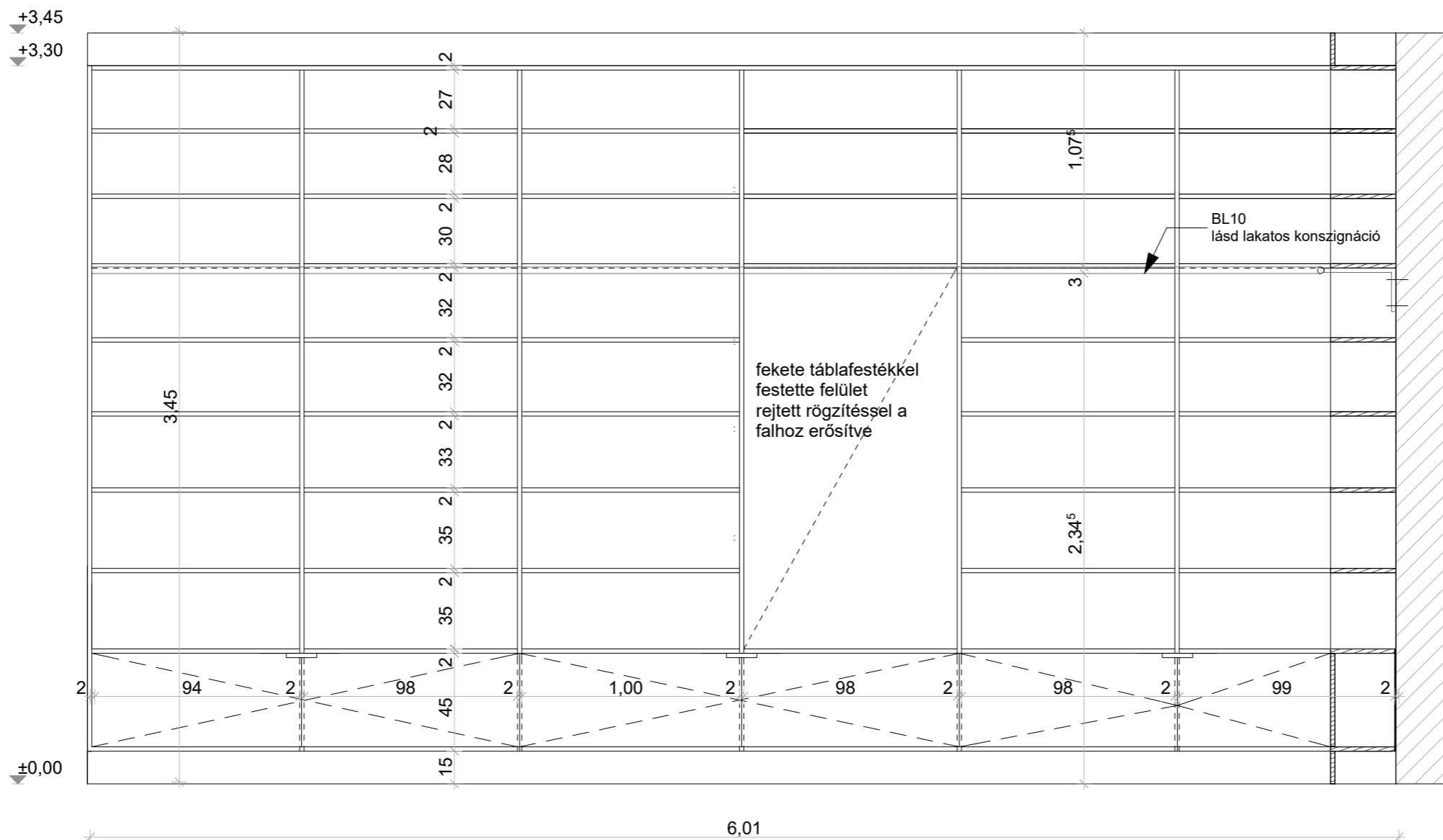
## BELSŐ ASZTALOS KONSZIGNÁCIÓ

Méreték névleges méretek, DIN szabvány szerint! Kódok és általános megjegyzések ld. konzign. borítón!  
Gyártás előtt a méretek a helyszínen ellenőrizendők! Beépítendő típus tervezővel egyeztetendő!

méret  
600/30/345cm

konzign.szám  
**BA-16A**

MEGNEVEZÉS	TANÁRI KÖNYVESPOLC	DARAB	összesen
JELLEMZŐ HELY	FSZ.1.05. TANÁRI	1.ütem	<b>1 db</b>
FALVTG., SZERK	30CM VÁZKERÁMIA	2.ütem	-
SZERK./ANYAG	AJTÓFRONTOK METSA TOP (FEKETE)18mm, látszó éllel R 3mm élkerekítés	összesen	<b>1 db</b>
SZÍN, FELÜLETKÉPZÉS	Pannonform fekete melaminbevonatú 18mm rétl. lemez, látszó éllel R 3mm élkerekítés		
KIEGÉSZÍTŐK	FALRA DÜBELEZETT ACÉLKONZOLRA ERŐSÍTETT 30MM VTG. SZÁLCSSIZOLT ROZSAMENTES ACÉL CSŐ		
MEGJEGYZÉS	BA-16B BÚTORRAL ÖSSZEÉPÍTVE 30 köracélból hegesztve szálcssizolt rozsdamentes acél létra BL-05		



Méreték a helyszínen ellenőrizendők, kivitelezés előtt a terv a tervezővel egyeztetendő!  
A kiválasztásra kerülő anyagok, anyagszínnek és szerkezeti megoldások a tervezővel egyeztetendők!

MEGBÍZÓ:	Egyházmegyei Katolikus Iskolák Főhatósága, 2600 Vác, Migazzi Kristóf tér 1
TERVFAJTA:	Belsőépítészeti kiviteli terv
PROJECT:	Verese gyházi Katolikus Gimnázium, 2112 Verese gyház, Fő út 117-125., Hrsz:58

2017. 11. 19.

M 1:25

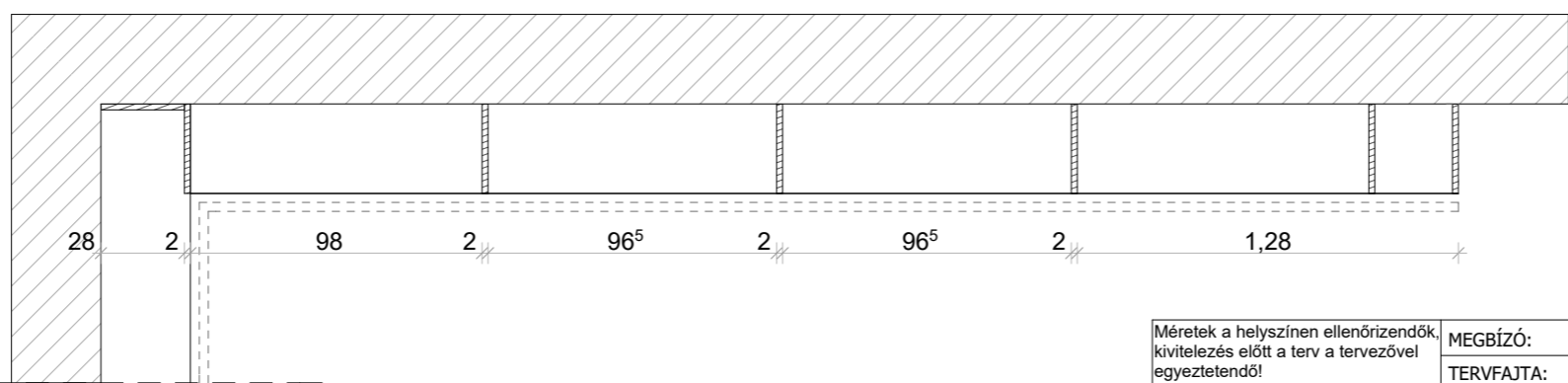
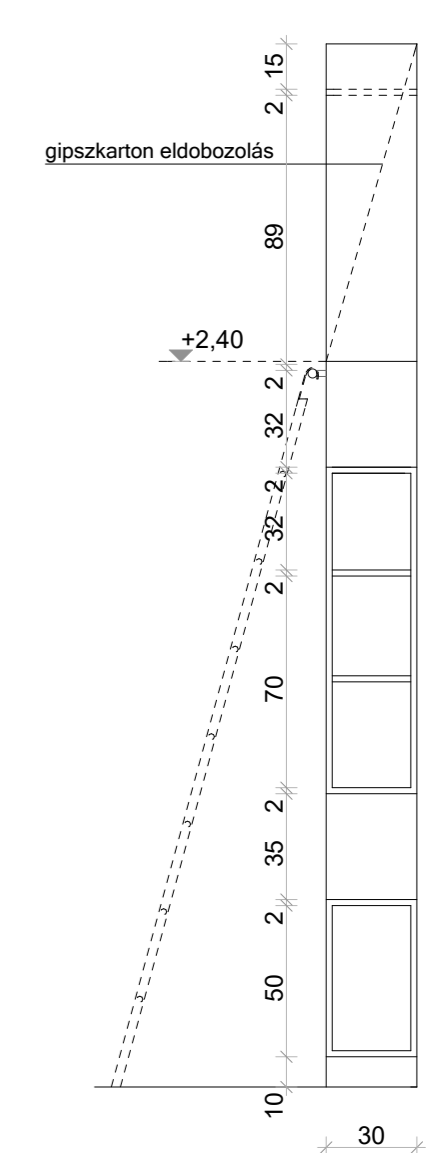
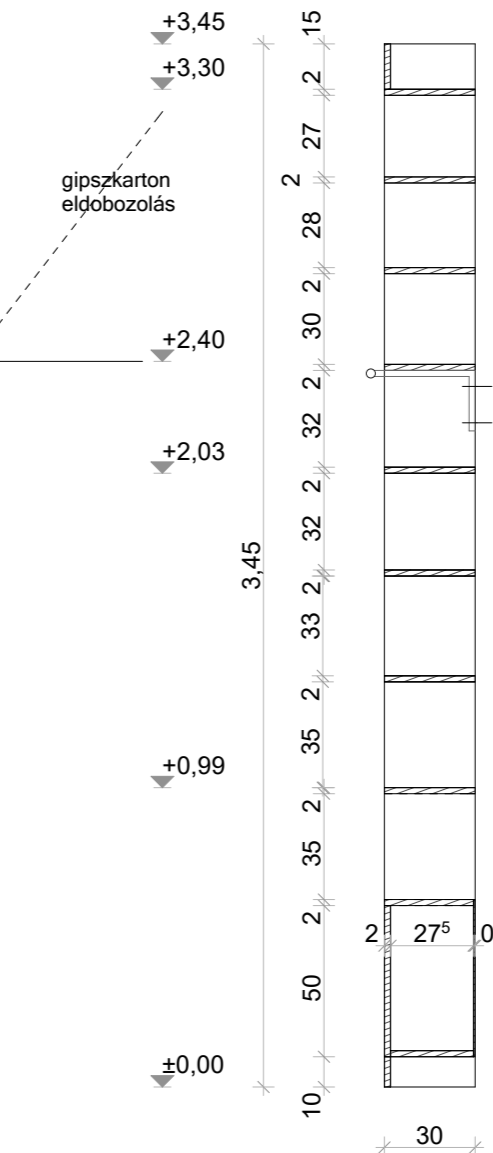
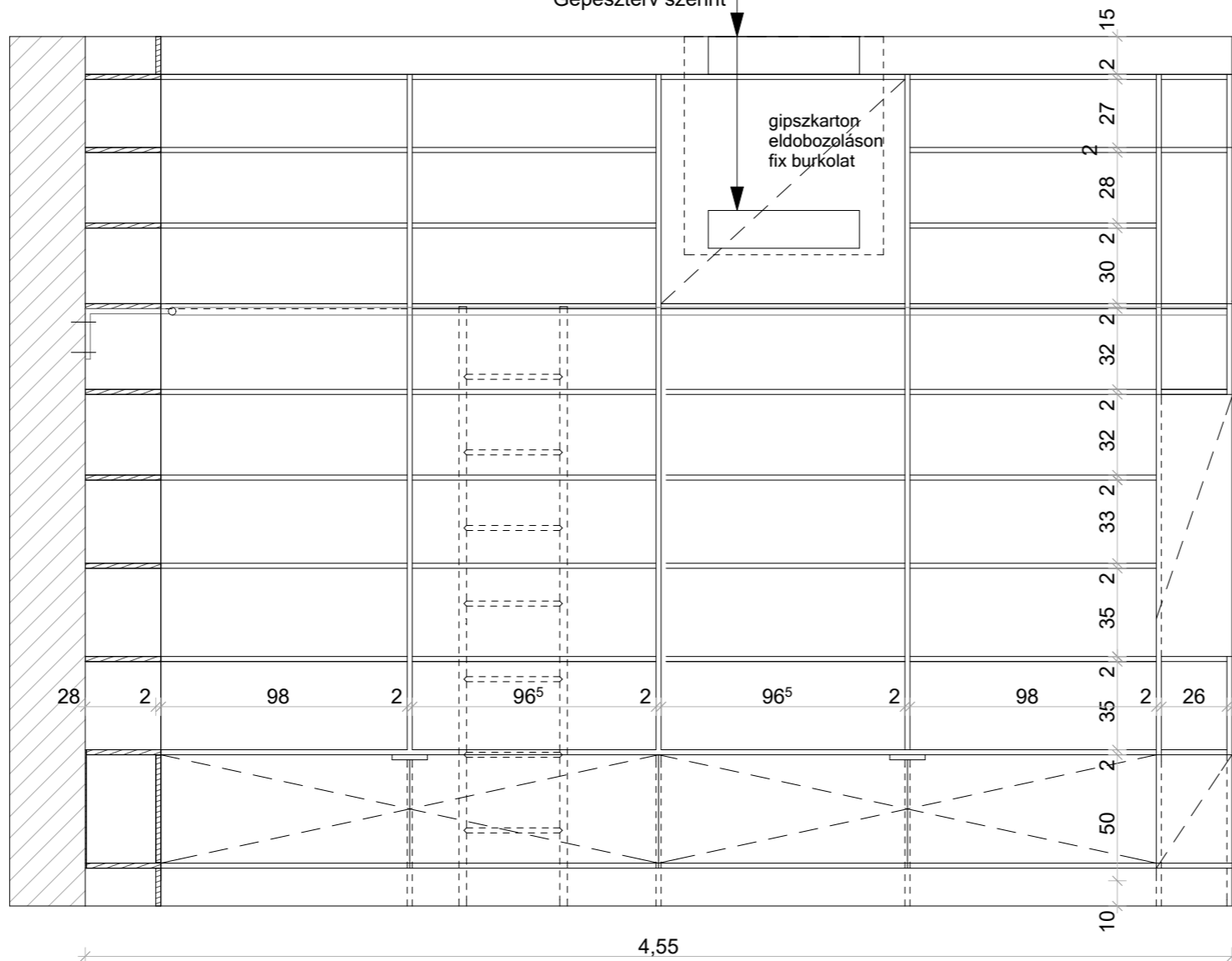
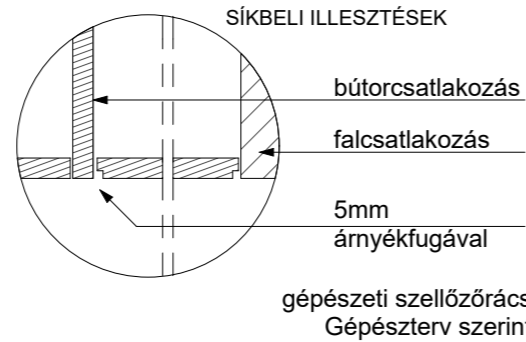
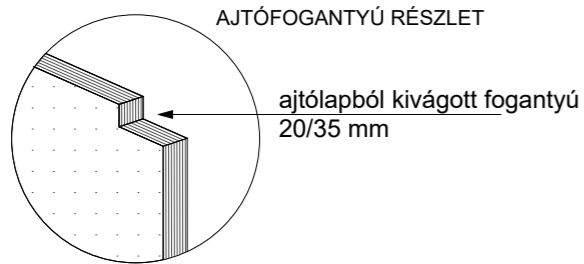
# BELSŐ ASZTALOS KONSZIGNÁCIÓ

méret  
455/345/30cm

konzign.szám  
**BA-16B**

Méreték névleges méretek, DIN szabvány szerint! Kódok és általános megjegyzések ld. konzign. borítón!  
Gyártás előtt a méretek a helyszínen ellenőrizendők! Beépítendő típus tervezővel egyeztetendő!

MEGNEVEZÉS	KÖNYVESPOLC	DARAB	összesen
JELLEMZŐ HELY	FSZ.1.05. TANÁRI	1.ütem	<b>1 db</b>
FALVTG., SZERK	30CM VÁZKERÁMIA	2.ütem	-
SZERK./ANYAG	AJTÓFRONTOK METSA TOP (FEKETE)18mm, látszó éllel R 3mm élkerekítés	összesen	<b>1 db</b>
SZÍN, FELÜLETKÉPZÉS	Pannonform fekete melaminbevonatú 18mm rétl. lemez, látszó éllel R 3mm élkerekítés		
KIEGÉSZÍTŐK	FALRA DÜBELEZETT ACÉLKONZOLRA ERŐSÍTETT 30MM VTG. SZÁLCISISZOLT ROZSAMENTES ACÉL CSŐ		
MEGJEGYZÉS	BA-16A BÚTORRAL ÖSSZEÉPÍTVE 30 köracélból hegesztve szálcsiszolt rozsdamentes acél létra BL-05		



Méreték a helyszínen ellenőrizendők, kivitelezés előtt a terv a tervezővel egyeztetendő!  
A kiválasztásra kerülő anyagok, anyagszín és szerkezeti megoldások a tervezővel egyeztetendők!

MEGBÍZÓ:	Egyházmegyei Katolikus Iskolák Főhatósága, 2600 Vác, Migazzi Kristóf tér 1	2017. 11. 19.
TERVFAJTA:	Belsőépítészeti kiviteli terv	
PROJECT:	Veresegyházi Katolikus Gimnázium, 2112 Veresegyház, Fő út 117-125., Hrsz:58	M 1:25

# BELSŐ ASZTALOS KONSZIGNÁCIÓ

méret

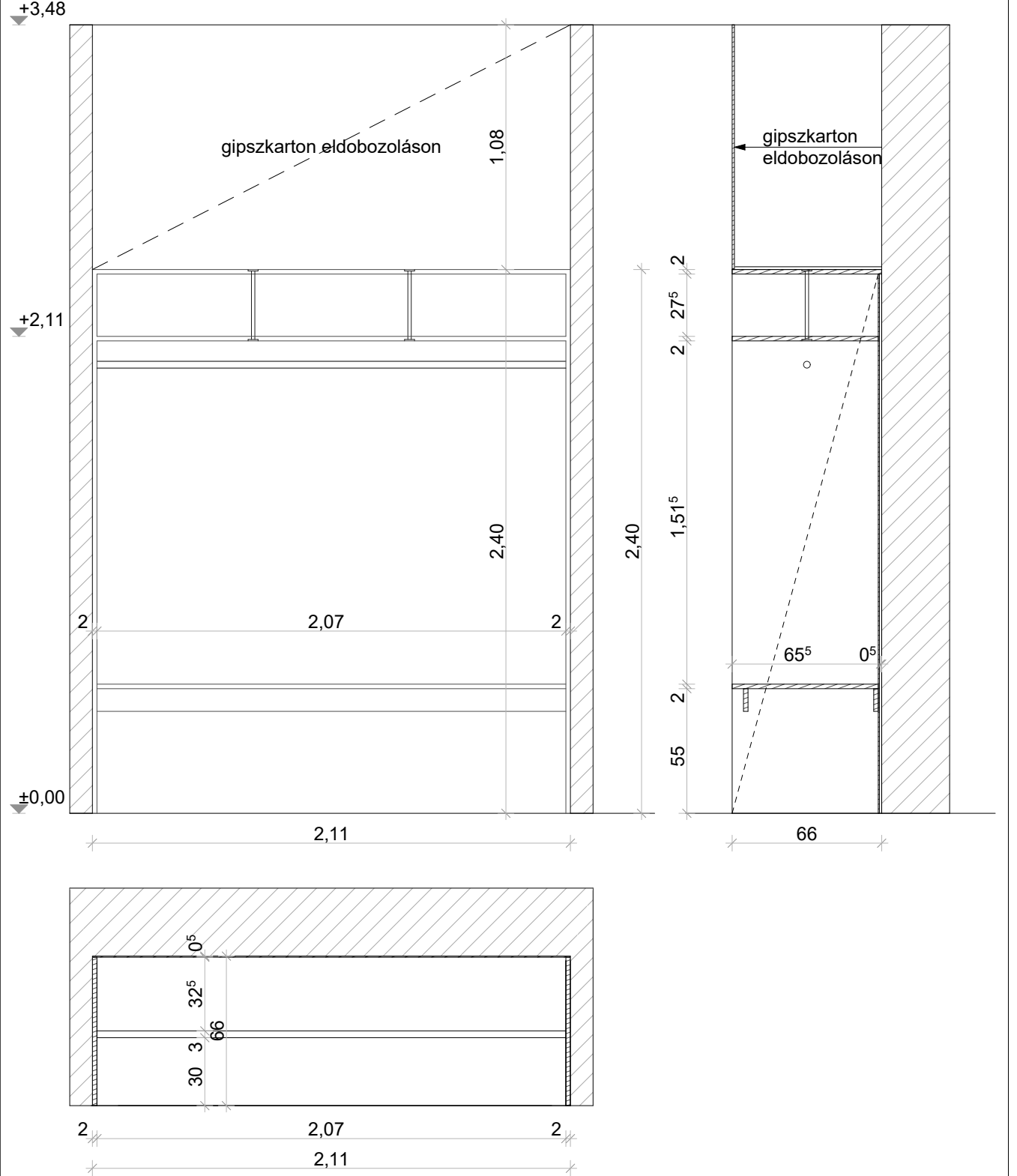
455/345/66cm

konszign.szám

## BA-17

Méretek névleges méretek, DIN szabvány szerint! Kódok és általános megjegyzések ld. konszign. borítón!  
Gyártás előtt a méretek a helyszínen ellenőrizendők! Beépítendő típus tervezővel egyeztetendő!

MEGNEVEZÉS	SZEKRÉNY TANÁRI	DARAB	összesen
JELLEMZŐ HELY	FSZ.1.05. TANÁRI	1.ütem	<b>1 db</b>
FALVTG., SZERK	30CM, 10CM VÁZKERÁMIA	2.ütem	-
SZERK./ANYAG	18mm vtg. rétegelt lemez látszó éllel R 3mm élkerekítés	összesen	<b>1 db</b>
SZÍN, FELÜLETKÉPZÉS	pannonform fekete melaminbevonatú rétegelt lemez 18mm látszó éllel		
KIEGÉSZÍTŐK	15 szálcsiszolt rozsdamentes köracél polcfelfüggesztés besüllyesztett csavarfejjel		
MEGJEGYZÉS	-		

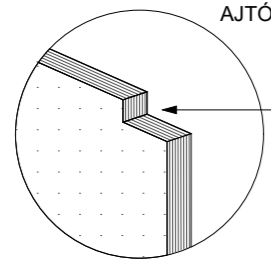


Méretek a helyszínen ellenőrizendők, kivitelezés előtt a terv a tervezővel egyeztetendő!  
A kiválasztásra kerülő anyagok, anyagszínek és szerkezeti megoldások a tervezővel egyeztetendők!

MEGBÍZÓ:	Egyházmegyei Katolikus Iskolák Főhatósága, 2600 Vác, Migazzi Kristóf tér 1
TERVFAJTA:	Belsőépítészeti kiviteli terv
PROJECT:	Veresegyházi Katolikus Gimnázium, 2112 Veresegyház, Fő út 117-125., Hrsz:58

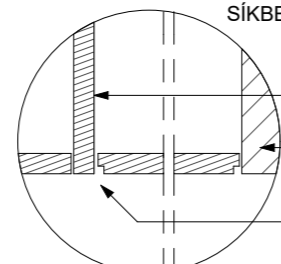
2017. 11. 19.

M 1:25



AJTÓFOGANTYÚ RÉSZLET

ajtólápból kivágott fogantyú  
20/35 mm



SÍKBELI ILLESZTÉSEK

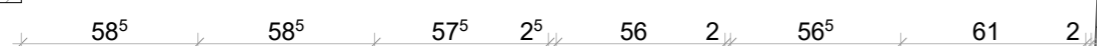
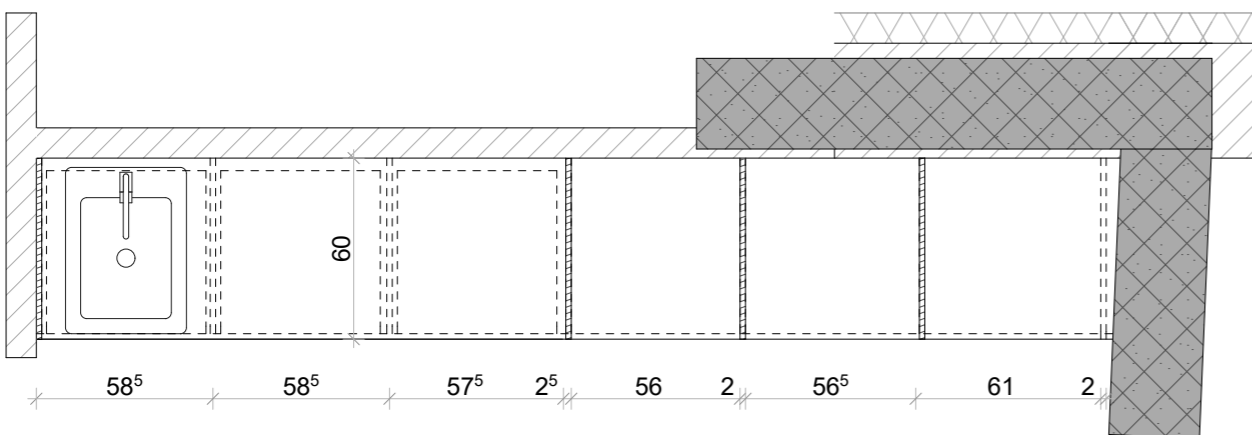
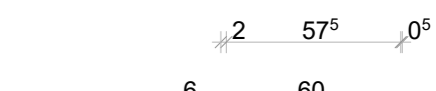
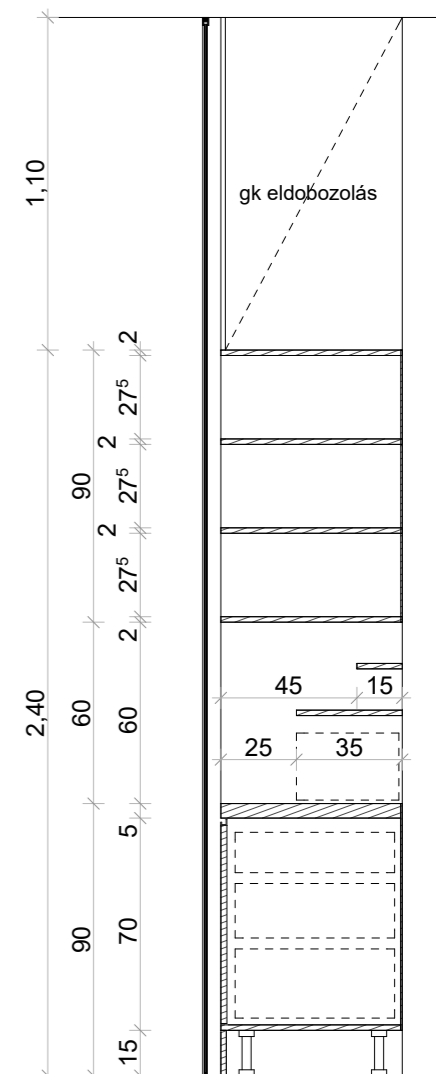
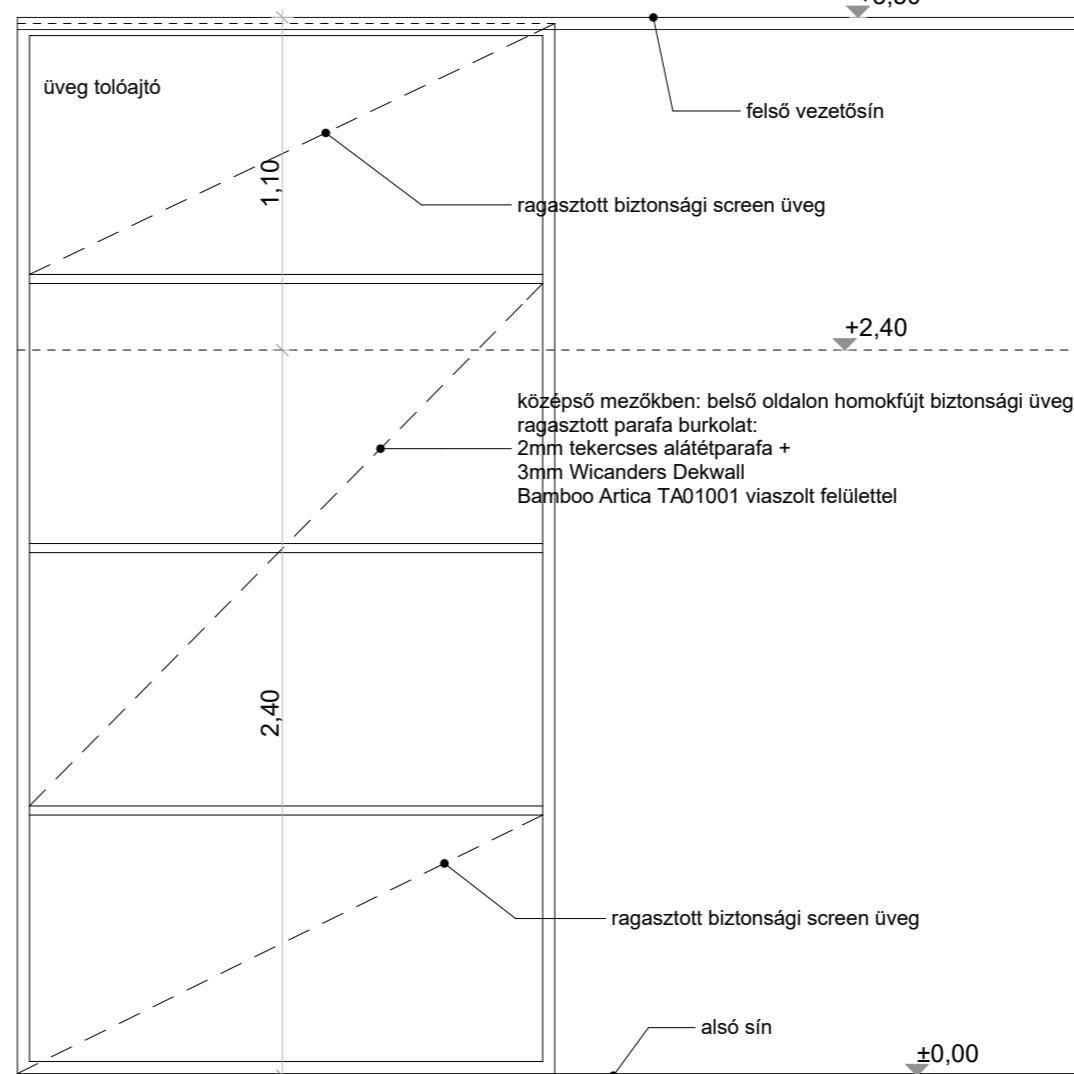
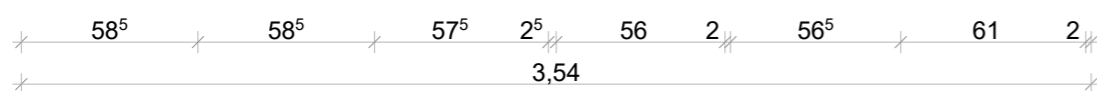
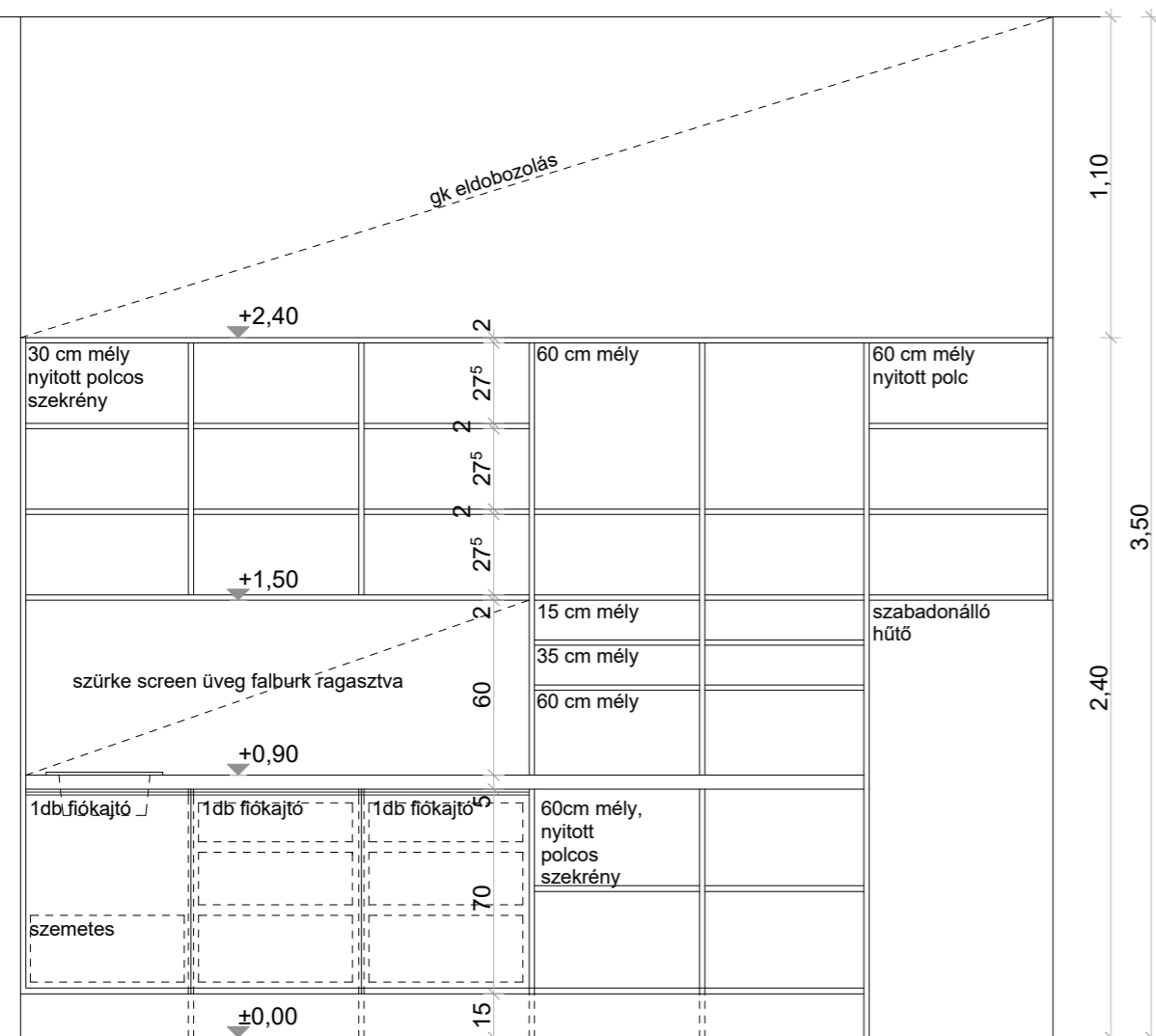
bútorcsatlakozás  
falcsatlakozás  
5mm  
árnyékfugával

# BELSŐ ASZTALOS KONSZIGNÁCIÓ

Méreték névleges méretek, DIN szabvány szerint! Kódok és általános megjegyzések ld. konzign. borítón!  
Gyártás előtt a méretek a helyszínen ellenőrizendők! Beépítendő típus tervezővel egyeztetendő!

méret 354/240/60cm  
konzign.szám **BA-18**

MEGNEVEZÉS	TEAKONYHA TOLÓAJTÓVAL	DARAB	összesen
JELLEMZŐ HELY	FSZ.1.05. TANÁRI	1.ütem	<b>1 db</b>
FALVTG., SZERK	10CM VÁZKERÁMIA, 30CM VASBETON munkalap 38mm tömbösített tömör nyír	2.ütem	-
SZERK./ANYAG	bútorajtók METSA TOP (FEKETE)18mm, látszó élekkel R 3mm élkerekítés	összesen	<b>1 db</b>
SZÍN, FELÜLETKÉPZÉS	Pannonform fekete melaminbevonatú 18mm rétlémez, látszó élekkel szürke screen üveg falburk ragasztva		
KIEGÉSZÍTŐK	HÁFELE ALUMÍNÍUM FOGANTYÚPROFIL, CIKKSZÁM: 126.21.902, TWIN 50 ALUMINIUM TOLÓAJTÓ VASALAT		
MEGJEGYZÉS	ÜVEG TOLÓAJTÓ 2 RÉTEGŰ RAGASZTOTT BIZTONSÁGI SCREEN ÜVEGGEL SÖTÉTSZÜRKE SZÍNENBEN		



Méretek a helyszínen ellenőrizendők, kivitelezés előtt a terv a tervezővel egyeztetendő!  
A kiválasztásra kerülő anyagok, anyagszínek és szerkezeti megoldások a tervezővel egyeztetendők!

MEGBÍZÓ:	Egyházmegyei Katolikus Iskolák Főhatósága, 2600 Vác, Migazzi Kristóf tér 1	2017. 11. 19.
TERVFAJTA:	Belsőépítészeti kiviteli terv	
PROJECT:	Veresegyházi Katolikus Gimnázium, 2112 Veresegyház, Fő út 117-125., Hrsz:58	M 1:25

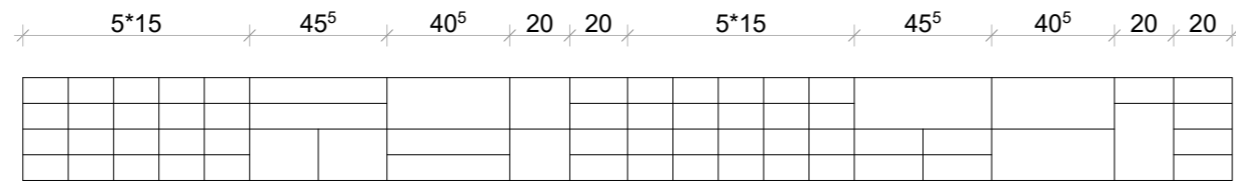
# BELSŐ ASZTALOS KONSZIGNÁCIÓ

Méreték névleges méretek, DIN szabvány szerint! Kódok és általános megjegyzések ld. konzign. borítón!  
Gyártás előtt a méretek a helyszínen ellenőrizendők! Beépítendő típus tervezővel egyeztetendő!

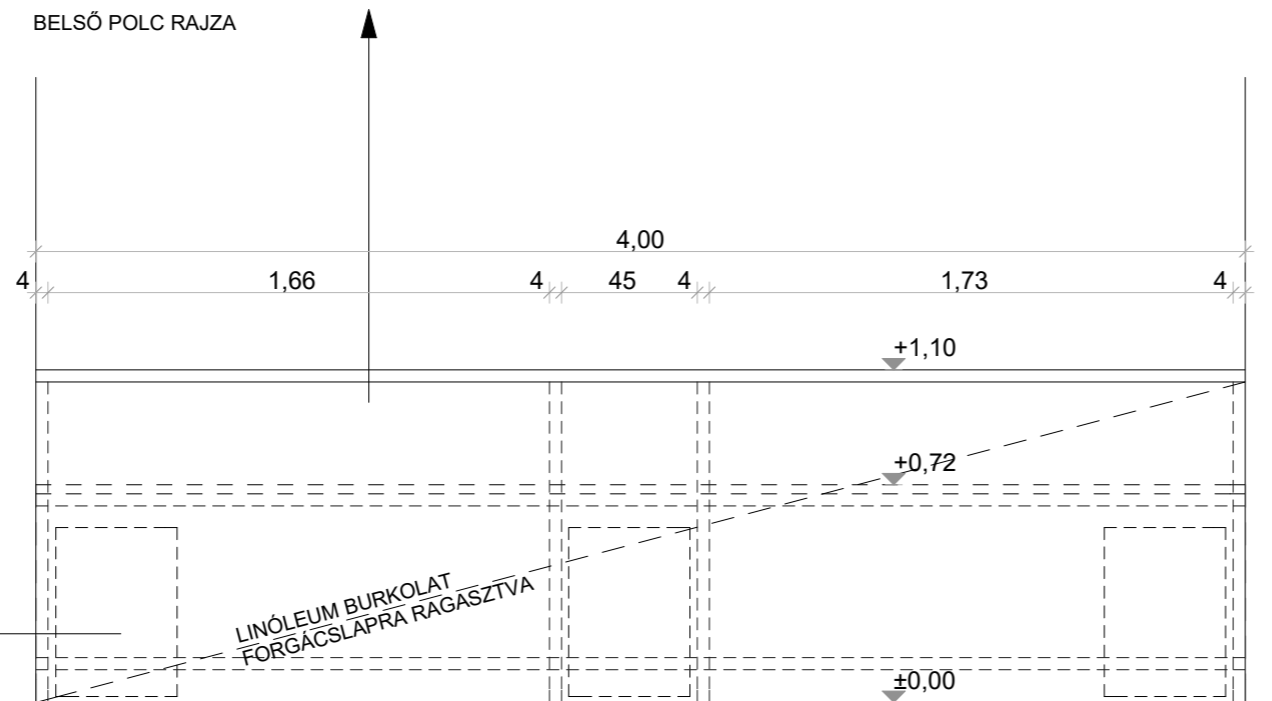
méret  
400/100/110cm

konzign.szám  
**BA-19**

MEGNEVEZÉS	TITKÁRSÁG PULT	DARAB	összesen
JELLEMZŐ HELY	FSZ.1.04. TITKÁRSÁG	1.ütem	<b>1 db</b>
FALVTG., SZERK	40.40.3. zártszelvény váz, porszórt fehér állítható lábakkal	2.ütem	-
SZERK./ANYAG	frontlap: 15mm nyers MDF lap, ragasztott linóleum burkolattal (Marmoleum Stirato)	összesen	<b>1 db</b>
SZÍN, FELÜLETKÉPZÉS	asztallap: felső réteg 15mm KOSKIDEKOR TRANSPARENT melaminbev. rét. lem. alsó hordozórtg 15mm faforgácslap, 30/40 duplungolt rét.lem.élléccel, látszó éllel R3mm főzzal		
KIEGÉSZÍTŐK			
MEGJEGYZÉS	3db zárható irodai konténerrel asztallapban 2-2 kábelátvezető furat padlóra és oldalfalhoz rögzítve		

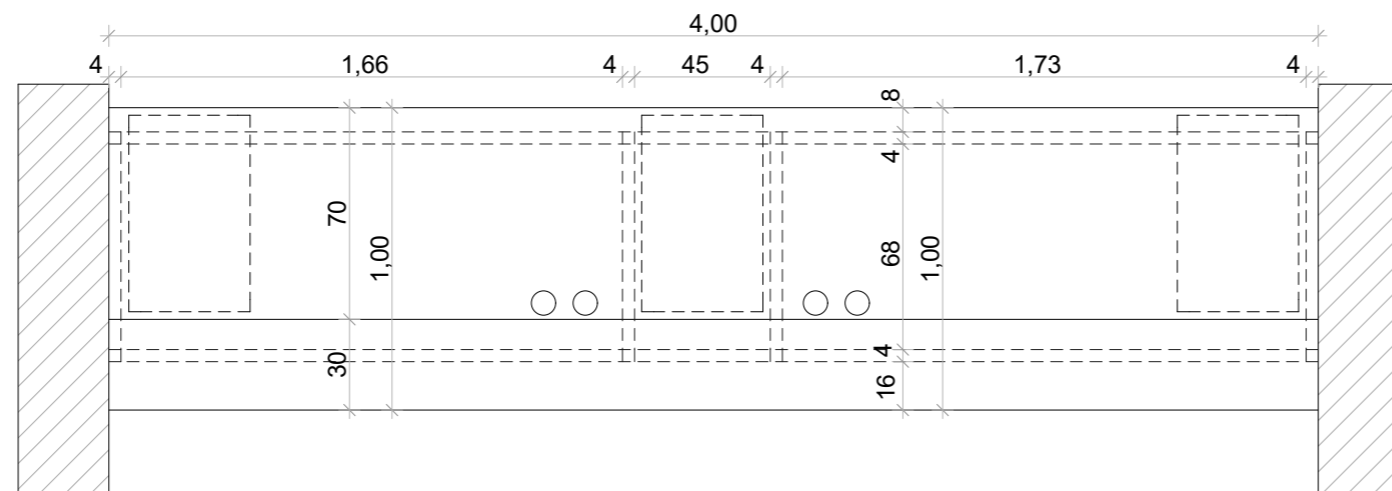


BELSŐ POLC RAJZA

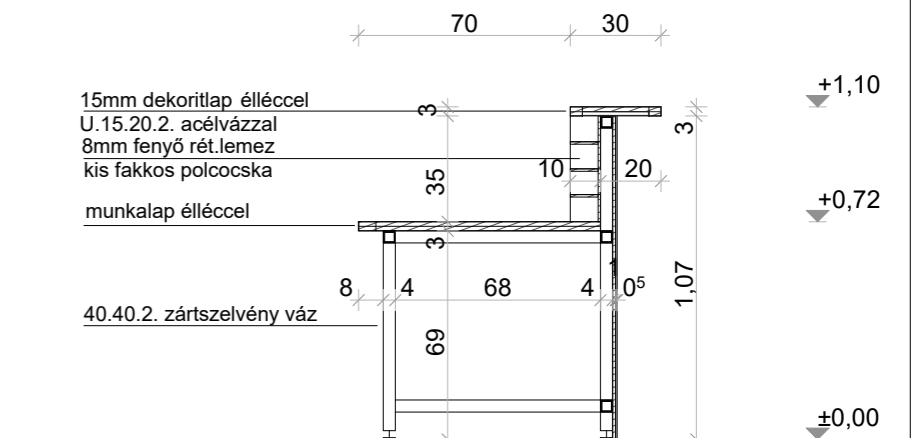


irodai fiókos konténer  
45\*55\*60cm

ELÖLNÉZET



ALAPRAJZ



Méreték a helyszínen ellenőrizendők, kivitelezés előtt a terv a tervezővel egyeztetendő!  
A kiválasztásra kerülő anyagok, anyagszínek és szerkezeti megoldások a tervezővel egyeztetendők!

MEGBÍZÓ:	Egyházmegyei Katolikus Iskolák Főhatósága, 2600 Vác, Migazzi Kristóf tér 1	2017. 11. 19.
TERVFAJTA:	Belsőépítészeti kiviteli terv	
PROJECT:	Veresegyházi Katolikus Gimnázium, 2112 Veresegyház, Fő út 117-125., Hrsz:58	M 1:25

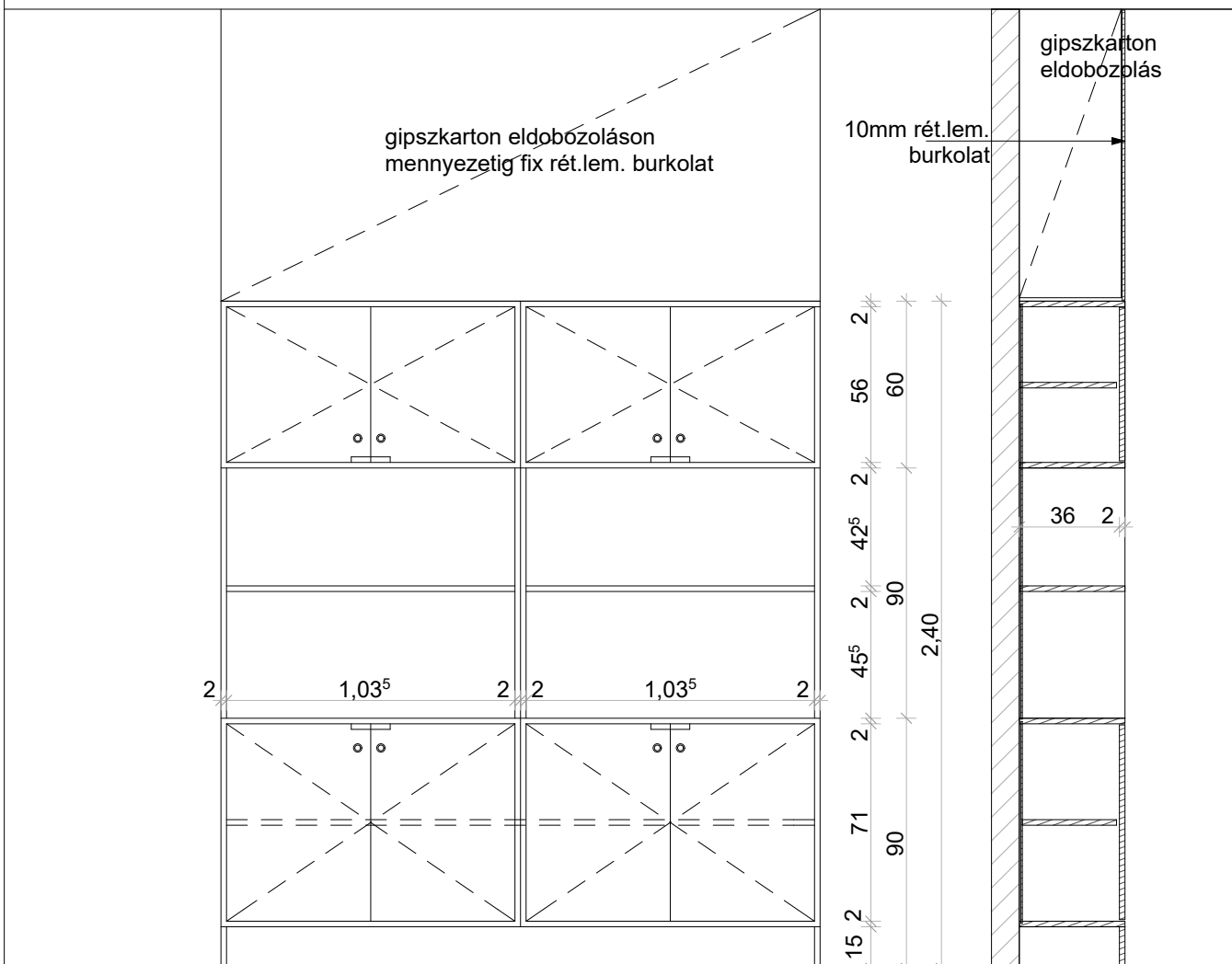
# BELSŐ ASZTALOS KONSZIGNÁCIÓ

méret  
216/240/38cm

konzign.szám  
**BA-20**

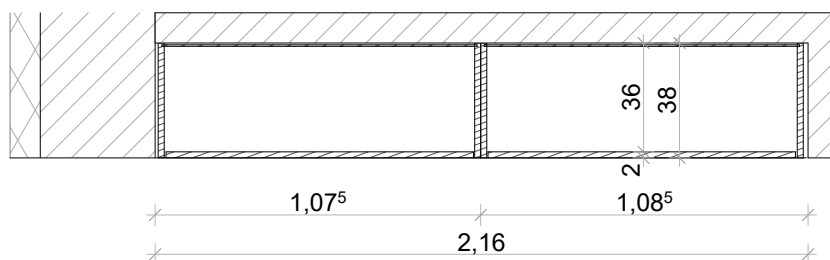
Méreték névleges méretek, DIN szabvány szerint! Kódok és általános megjegyzések ld. konzign. borítón!  
Gyártás előtt a méretek a helyszínen ellenőrizendők! Beépítendő típus tervezővel egyeztetendő!

MEGNEVEZÉS		DARAB	összesen
JELLEMZŐ HELY	FSZ.1.04. TITKÁRSÁG	1.ütem	<b>1 db</b>
FALVTG., SZERK	38cm vázkerámia falazat	2.ütem	-
SZERK./ANYAG	18mm nyír rétegelt lemez, látszó élekkel, közé-záródó ajtókkal, R3 mm főzzal	összesen	<b>1 db</b>
SZÍN, FELÜLETKÉPZÉS	2 réteg vízbázisú matt lakk      belső korpusz fehér lamináltlap ASB élzárással		
KIEGÉSZÍTŐK	üveg tolóajtó Kamex Vitrine 15 tolóajtó vasalattal      2db bútorzárral		
MEGJEGYZÉS	fal és burkolatcsatlakozások takaróléc nélküli síkbeli illesztésekkel, árnyékfugával		



ELÖLNÉZET

METSZET



Méreték a helyszínen ellenőrizendők, kivitelezés előtt a terv a tervezővel egyeztetendő!  
A kiválasztásra kerülő anyagok, anyagszínek és szerkezeti megoldások a tervezővel egyeztetendő!

MEGBÍZÓ:	Egyházmegyei Katolikus Iskolák Főhatósága, 2600 Vác, Migazzi Kristóf tér 1	2017. 11. 19.
TERVFAJTA:	Belsőépítészeti kiviteli terv	
PROJECT:	Veresegyházi Katolikus Gimnázium, 2112 Veresegyház, Fő út 117-125., Hrsz:58	M 1:25

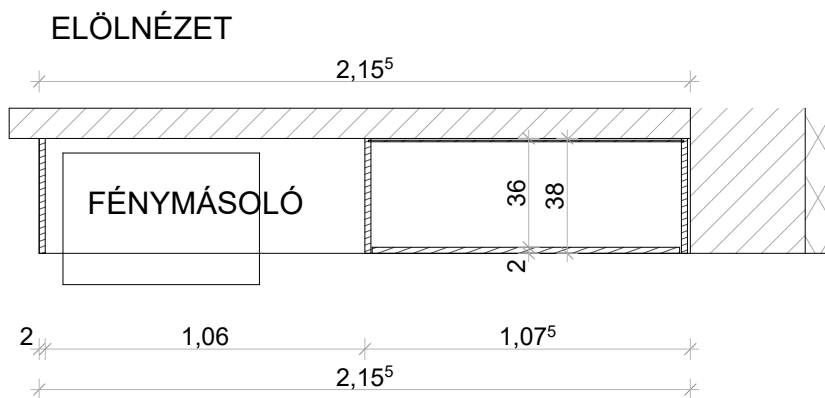
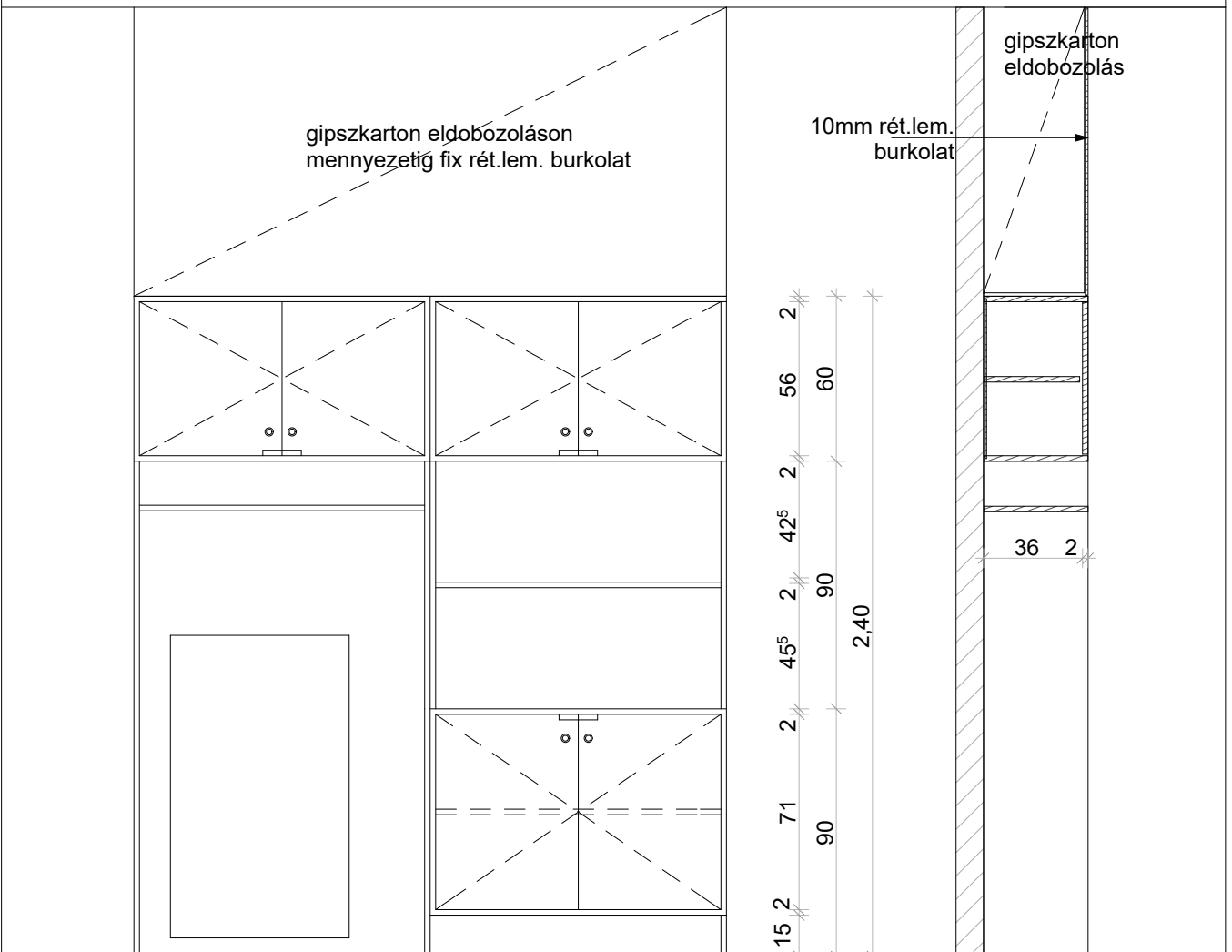
# BELSŐ ASZTALOS KONSZIGNÁCIÓ

méret  
216/240/38cm

konszign.szám  
**BA-21**

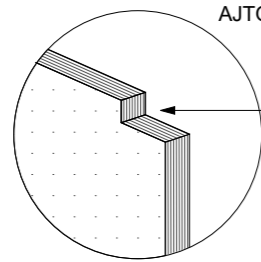
Méretek névleges méretek, DIN szabvány szerint! Kódok és általános megjegyzések ld. konszign. borítón!  
Gyártás előtt a méretek a helyszínen ellenőrizendők! Beépítendő típus tervezővel egyeztetendő!

MEGNEVEZÉS		DARAB	összesen
JELLEMZŐ HELY	FSZ.1.04. TITKÁRSÁG	1.ütem	<b>1 db</b>
FALVTG., SZERK	38cm vázkerámia falazat	2.ütem	-
SZERK./ANYAG	18mm nyír rétegelt lemez, látszó élekkel, közé-záródó ajtókkal, R3 mm főzzal	összesen	<b>1 db</b>
SZÍN, FELÜLETKÉPZÉS	2 réteg vízbázisú matt lakk      belső korpusz fehér lamináltlap ASB élzárással		
KIEGÉSZÍTŐK	üveg tolóajtó Kamex Vetrine 15 tolóajtó vasalattal      2db bútorzárral		
MEGJEGYZÉS	fal és burkolatcsatlakozások takaróléc nélküli síkbeli illesztésekkel, árnyékfugával		



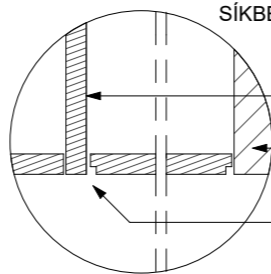
Méretek a helyszínen ellenőrizendők, kivitelezés előtt a terv a tervezővel egyeztetendő!  
A kiválasztásra kerülő anyagok, anyagszínek és szerkezeti megoldások a tervezővel egyeztetendő!

MEGBÍZÓ:	Egyházmegyei Katolikus Iskolák Főhatósága, 2600 Vác, Migazzi Kristóf tér 1	2017. 11. 19.
TERVFAJTA:	Belsőépítészeti kiviteli terv	
PROJECT:	Veresegyházi Katolikus Gimnázium, 2112 Veresegyház, Fő út 117-125., Hrsz:58	M 1:25



AJTÓFOGANTYÚ RÉSZLET

ajtólapból kivágott fogantyú  
20/35 mm



SÍKBELI ILLESZTÉSEK

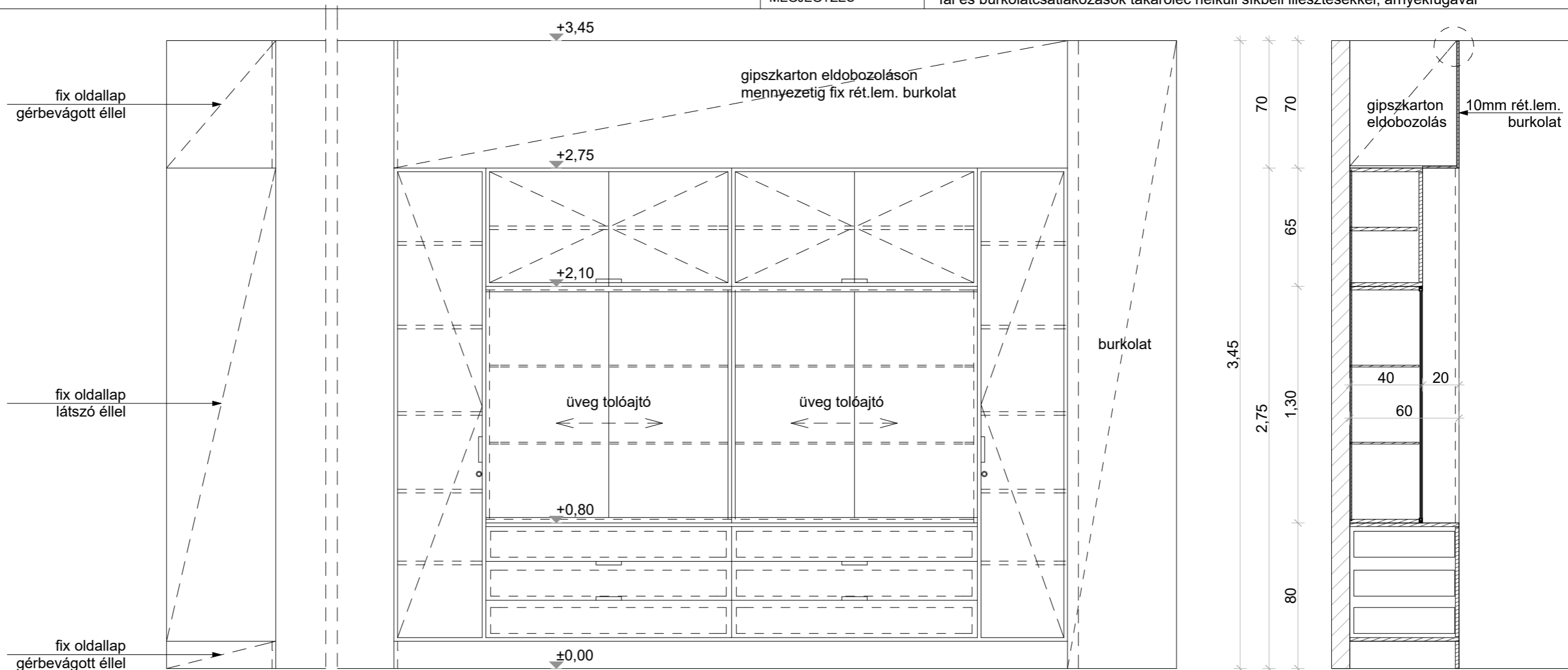
bútorcsatlakozás  
falcsatlakozás  
5mm  
árnyékfugával

# BELSŐ ASZTALOS KONSZIGNÁCIÓ

Méreték névleges méretek, DIN szabvány szerint! Kódok és általános megjegyzések ld. konzign. borítón!  
Gyártás előtt a méretek a helyszínen ellenőrizendők! Beépítendő típus tervezővel egyeztetendő!

méret	430/345/60cm	konzign.szám	<b>BA-22</b>
-------	--------------	--------------	--------------

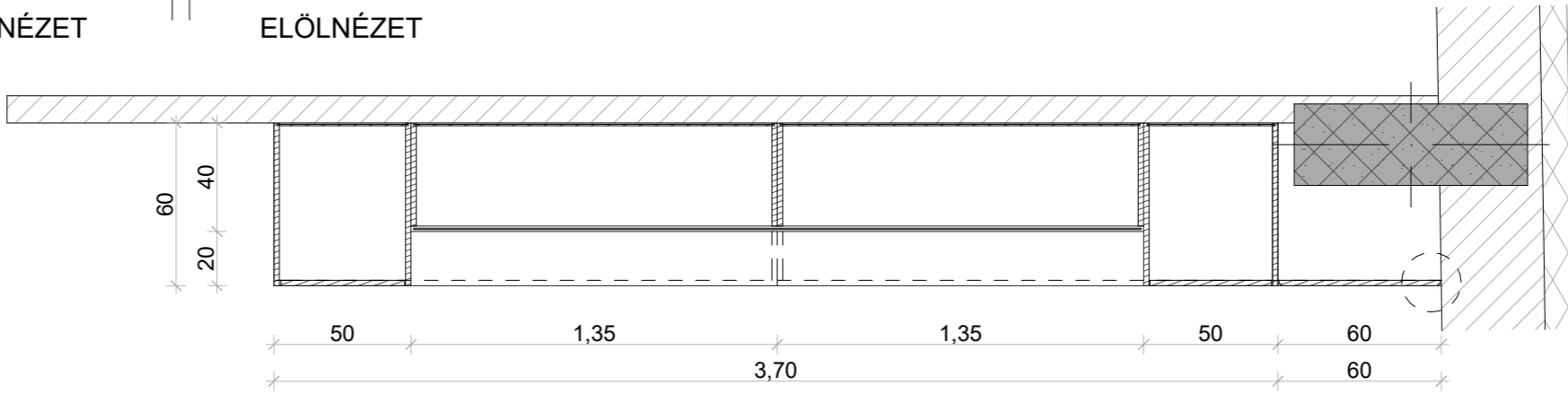
MEGNEVEZÉS	VITRINES KÖNYVESSZEKRÉNY	DARAB	összesen
JELLEMZŐ HELY	FSZ.1.06. IGAZGATÓI IRODA	1.ütem	<b>1 db</b>
FALVTG., SZERK	10cm vázkerámia falazat	2.ütem	-
SZERK./ANYAG	15mm nyír rétegelt lemez, látszó élekkel, közé-záródó ajtókkal, R3 mm főzzal	összesen	<b>1 db</b>
SZÍN, FELÜLETKÉPZÉS	2 réteg vízbázisú matt lakk    belső korpusz fehér lamináltlap ASB élzárással		
KIEGÉSZÍTŐK	üveg tolóajtó Kamex Vitrine 15 tolóajtó vasalattal    6db fiókkal    2db bútorzárral		
MEGJEGYZÉS	fal és burkolatcsatlakozások takaróléc nélküli síkbeli illesztésekkel, árnyékfugával		



OLDALNÉZET

ELÖLNÉZET

METSZET

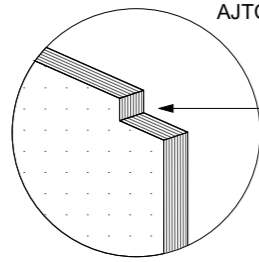


ALAPRAJZ

Méretek a helyszínen ellenőrizendők, kivitelezés előtt a terv a tervezővel egyeztetendő!  
A kiválasztásra kerülő anyagok, anyagszínek és szerkezeti megoldások a tervezővel egyeztetendők!

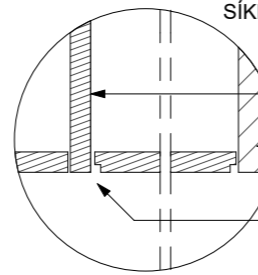
MEGBÍZÓ:	Egyházmegyei Katolikus Iskolák Főhatósága, 2600 Vác, Migazzi Kristóf tér 1	2017. 11. 19.
TERVFAJTA:	Belsőépítészeti kiviteli terv	
PROJECT:	Veresegyházi Katolikus Gimnázium, 2112 Veresegyház, Fő út 117-125., Hrsz:58	M 1:25





AJTÓFOGANTYÚ RÉSZLET

ajtólapból kivágott fogantyú  
20/35 mm



SÍKBELI ILLESZTÉSEK

bútorcsatlakozás  
falcsatlakozás  
5mm  
árnyékfugával

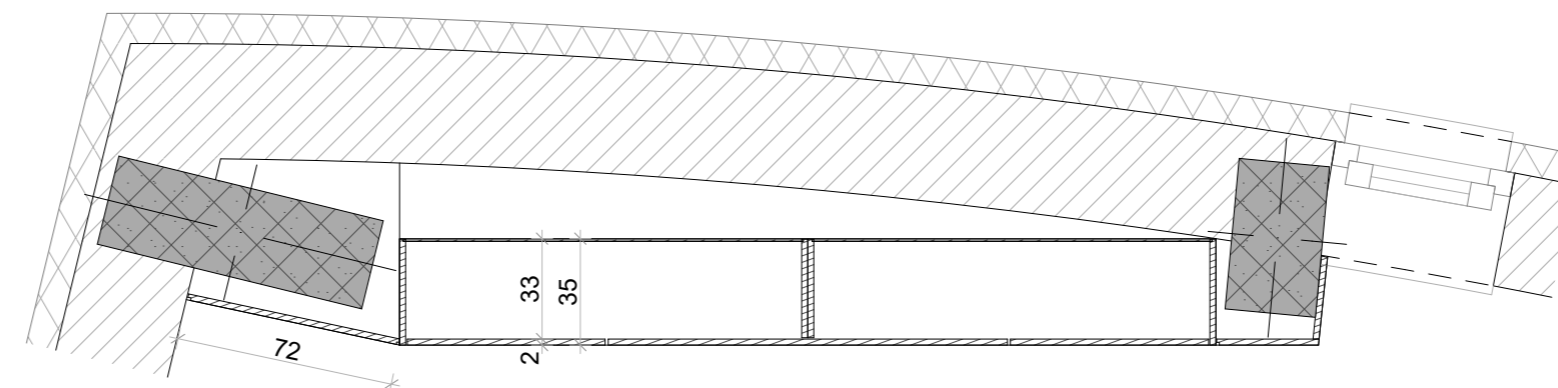
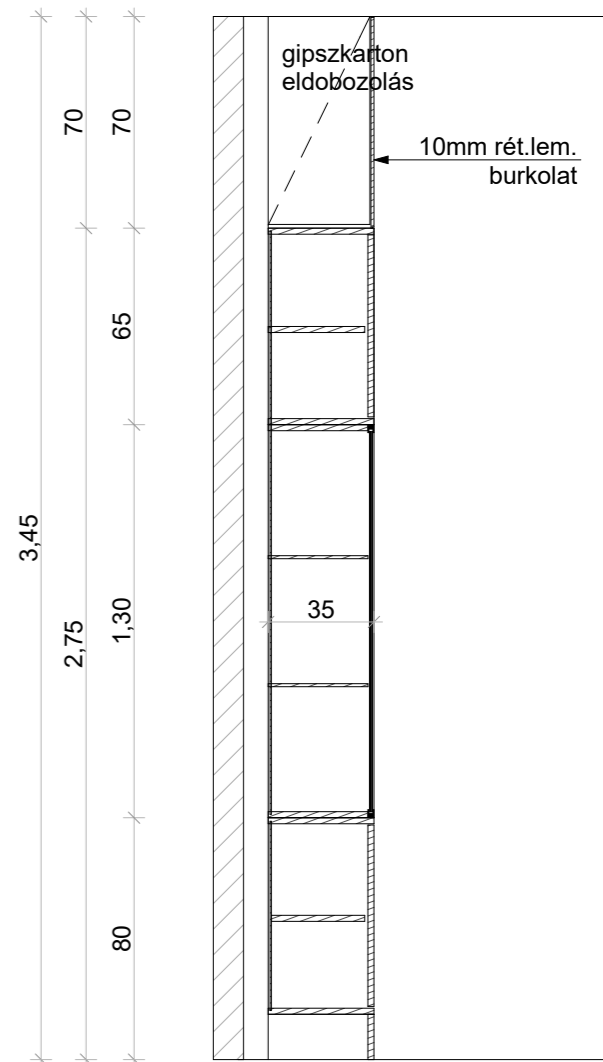
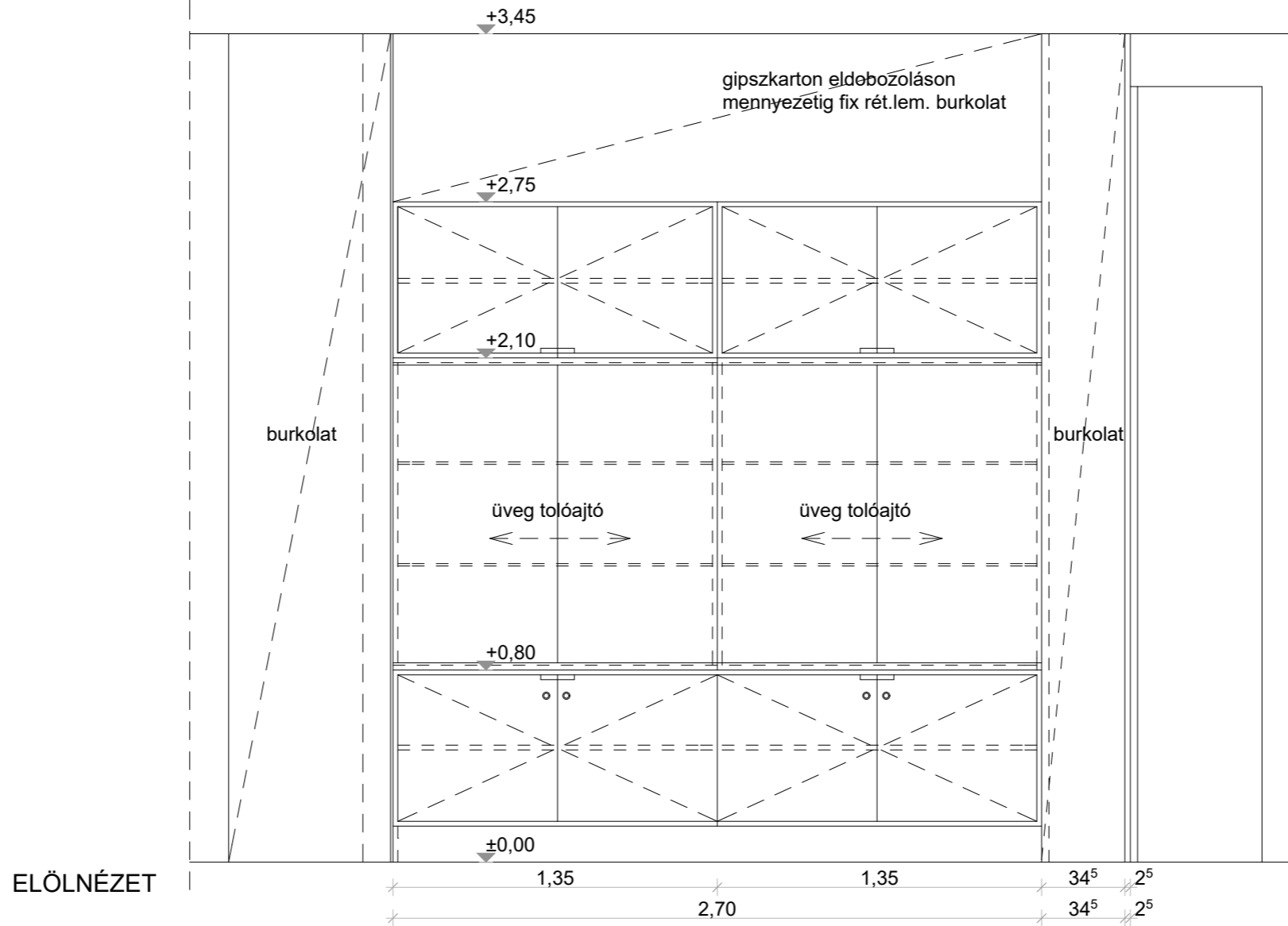
## BELSŐ ASZTALOS KONSZIGNÁCIÓ

Méreték névleges méretek, DIN szabvány szerint! Kódok és általános megjegyzések ld. konzign. borítón!  
Gyártás előtt a méretek a helyszínen ellenőrizendők! Beépítendő típus tervezővel egyeztetendő!

méret  
270/275/38cm

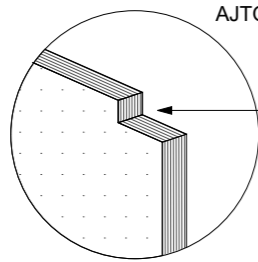
konzign.szám  
**BA-23**

MEGNEVEZÉS	VITRINES KÖNYVESSZEKRÉNY	DARAB	összesen
JELLEMZŐ HELY	FSZ.1.06. IGAZGATÓI	1.ütem	<b>1 db</b>
FALVTG., SZERK	38cm vázkerámia falazat	2.ütem	-
SZERK./ANYAG	18mm nyír rétegelt lemez, látszó élekkel, közé-záródó ajtókkal, R3 mm főzzal	összesen	<b>1 db</b>
SZÍN, FELÜLETKÉPZÉS	2 réteg vízbázisú matt lakk belső korpusz fehér lamináltlap ASB élzárással		
KIEGÉSZÍTŐK	üveg tolóajtó Kamex Vitrine 15 tolóajtó vasalattal 4db bútorzárral		
MEGJEGYZÉS	fal és burkolatcsatlakozások takaróléc nélküli síkbeli illesztésekkel, árnyékfugával		



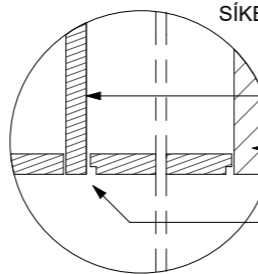
Méretek a helyszínen ellenőrizendők, kivitelezés előtt a terv a tervezővel egyeztetendő!  
A kiválasztásra kerülő anyagok, anyagszínnek és szerkezeti megoldások a tervezővel egyeztetendők!

MEGBÍZÓ:	Egyházmegyei Katolikus Iskolák Főhatósága, 2600 Vác, Migazzi Kristóf tér 1	2017. 11. 19.
TERVFAJTA:	Belsőépítészeti kiviteli terv	
PROJECT:	Veresegyházi Katolikus Gimnázium, 2112 Veresegyház, Fő út 117-125., Hrsz:58	M 1:25



AJTÓFOGANTYÚ RÉSZLET

ajtólápból kivágott fogantyú  
20/35 mm



SÍKBELI ILLESZTÉSEK

bútorcsatlakozás  
falcsatlakozás  
5mm  
árnyékfugával

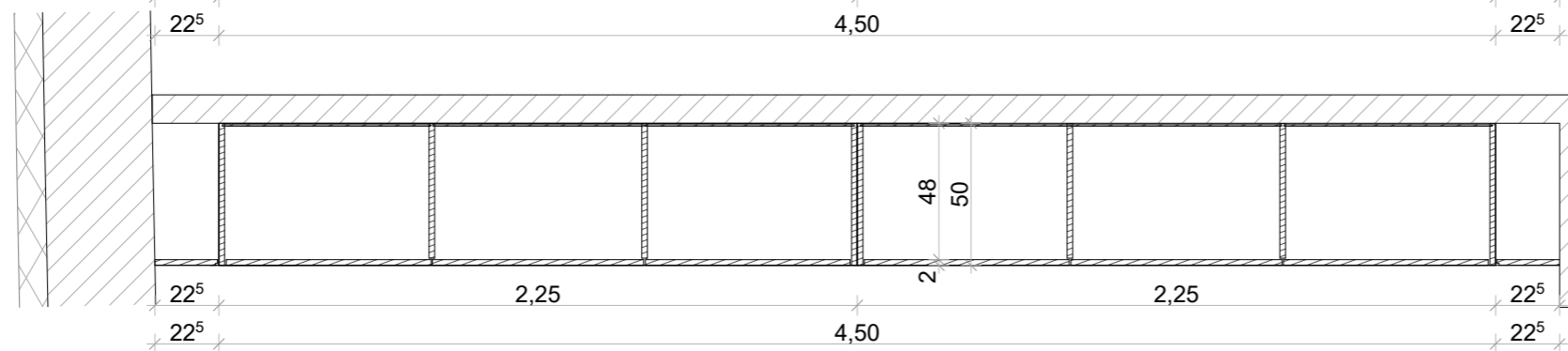
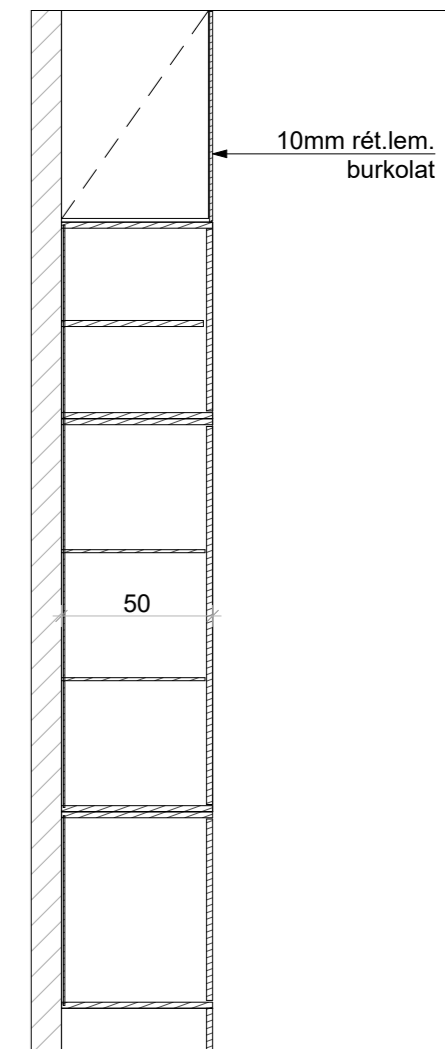
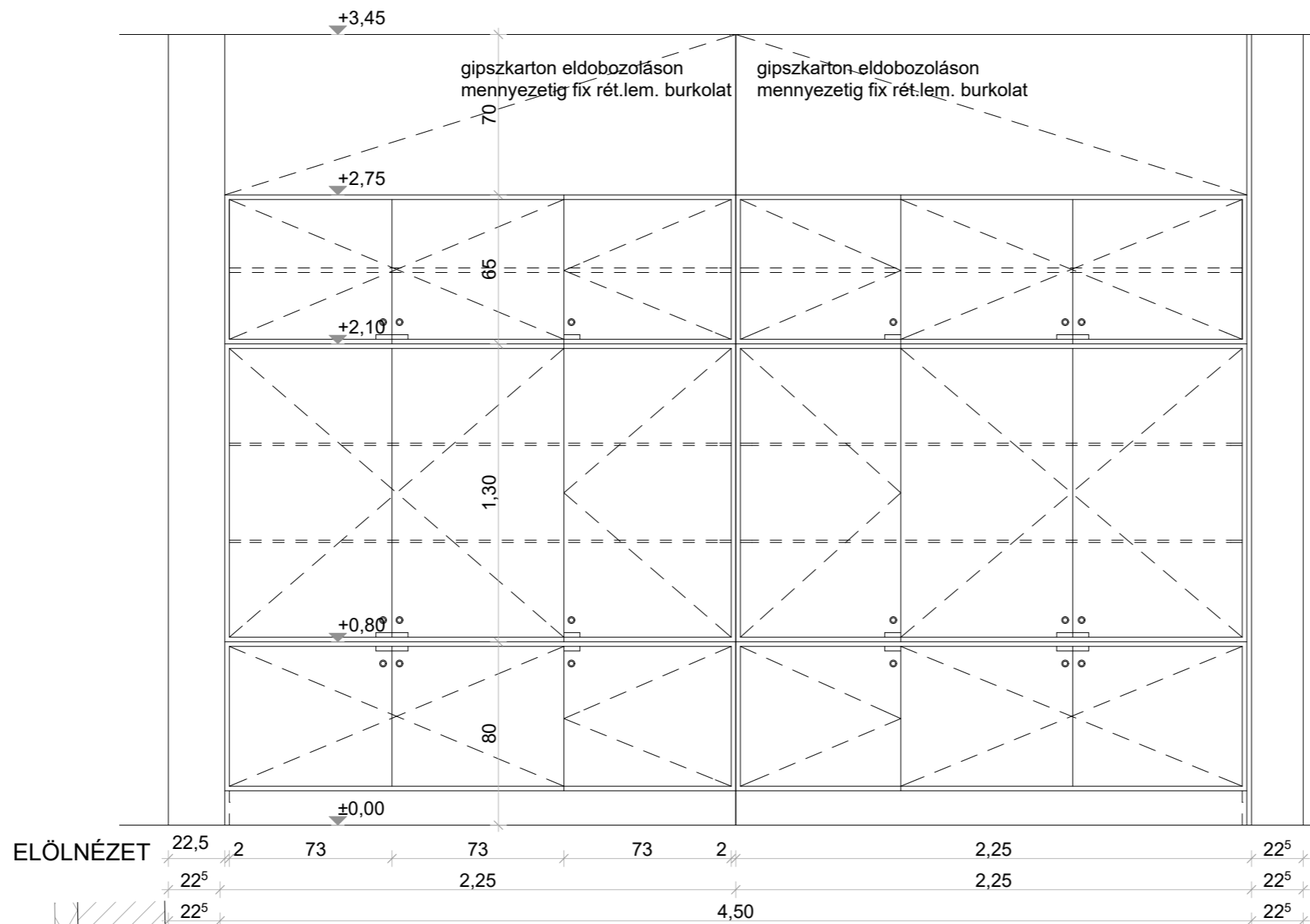
## BELSŐ ASZTALOS KONSZIGNÁCIÓ

méret  
226/345/50cm

konzign.szám  
**BA-24a**

Méreték névleges méretek, DIN szabvány szerint! Kódok és általános megjegyzések ld. konzign. borítón!  
Gyártás előtt a méretek a helyszínen ellenőrizendők! Beépítendő típus tervezővel egyeztetendő!

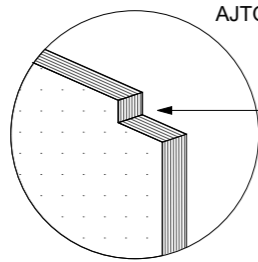
MEGNEVEZÉS	BEÉPÍTETT IRATSZEKRÉNY ZÁRHATÓ AJTÓKKAL	DARAB	összesen
JELLEMZŐ HELY	FSZ.1.07. GAZDASÁGI	1.ütem	<b>1 db</b>
FALVTG., SZERK	10cm vázkerámia falazat	2.ütem	-
SZERK./ANYAG	15mm nyír rétegelt lemez, látszó élekkel, közé-záródó ajtókkal, R3 mm főzzal	összesen	<b>1 db</b>
SZÍN, FELÜLETKÉPZÉS	2 réteg vízbázisú matt lakk      belső korpusz fehér lamináltlap ASB élzárással		
KIEGÉSZÍTŐK			
MEGJEGYZÉS	fal és burkolatcsatlakozások takaróléc nélküli síkbeli illesztésekkel, árnyékfugával		



ALAPRAJZ

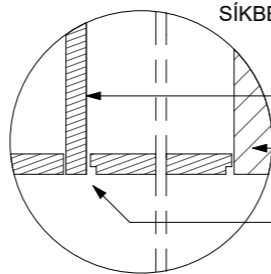
Méretek a helyszínen ellenőrizendők, kivitelezés előtt a terv a tervezővel egyeztetendő!  
A kiválasztásra kerülő anyagok, anyagszínek és szerkezeti megoldások a tervezővel egyeztetendők!

MEGBÍZÓ:	Egyházmegyei Katolikus Iskolák Főhatósága, 2600 Vác, Migazzi Kristóf tér 1	2017. 11. 19.
TERVFAJTA:	Belsőépítészeti kiviteli terv	
PROJECT:	Veresegyházi Katolikus Gimnázium, 2112 Veresegyház, Fő út 117-125., Hrsz:58	M 1:25



AJTÓFOGANTYÚ RÉSZLET

ajtólápból kivágott fogantyú  
20/35 mm



SÍKBELI ILLESZTÉSEK

bútorcsatlakozás  
falcsatlakozás  
5mm  
árnyékfugával

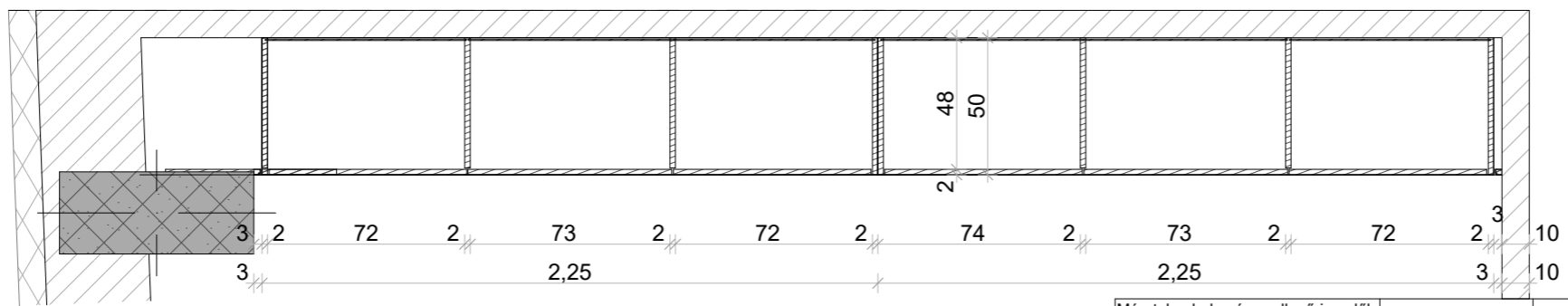
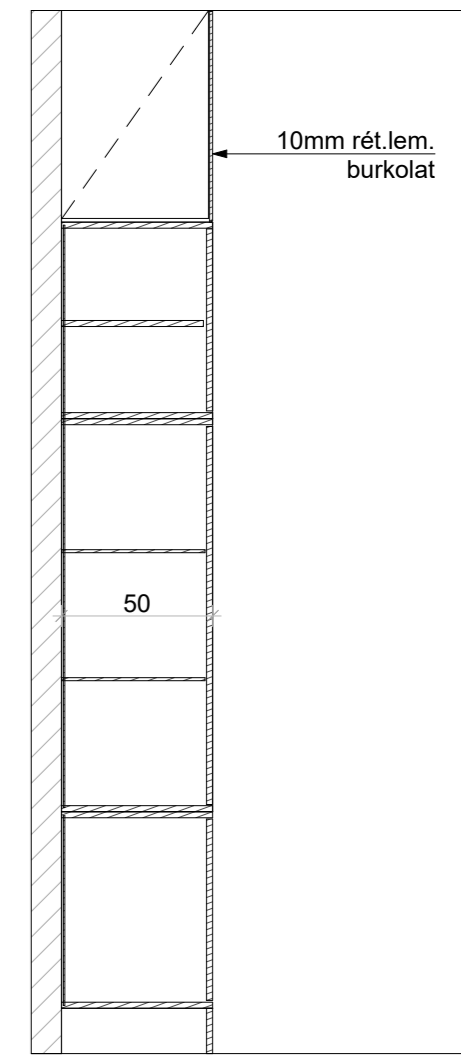
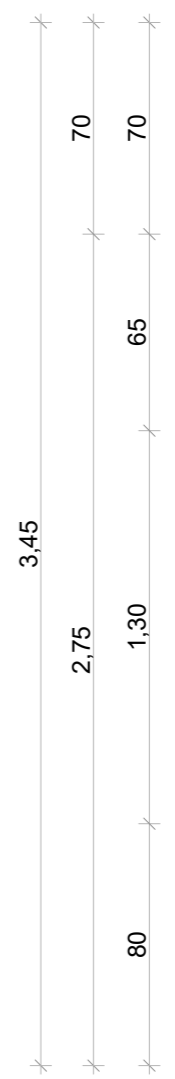
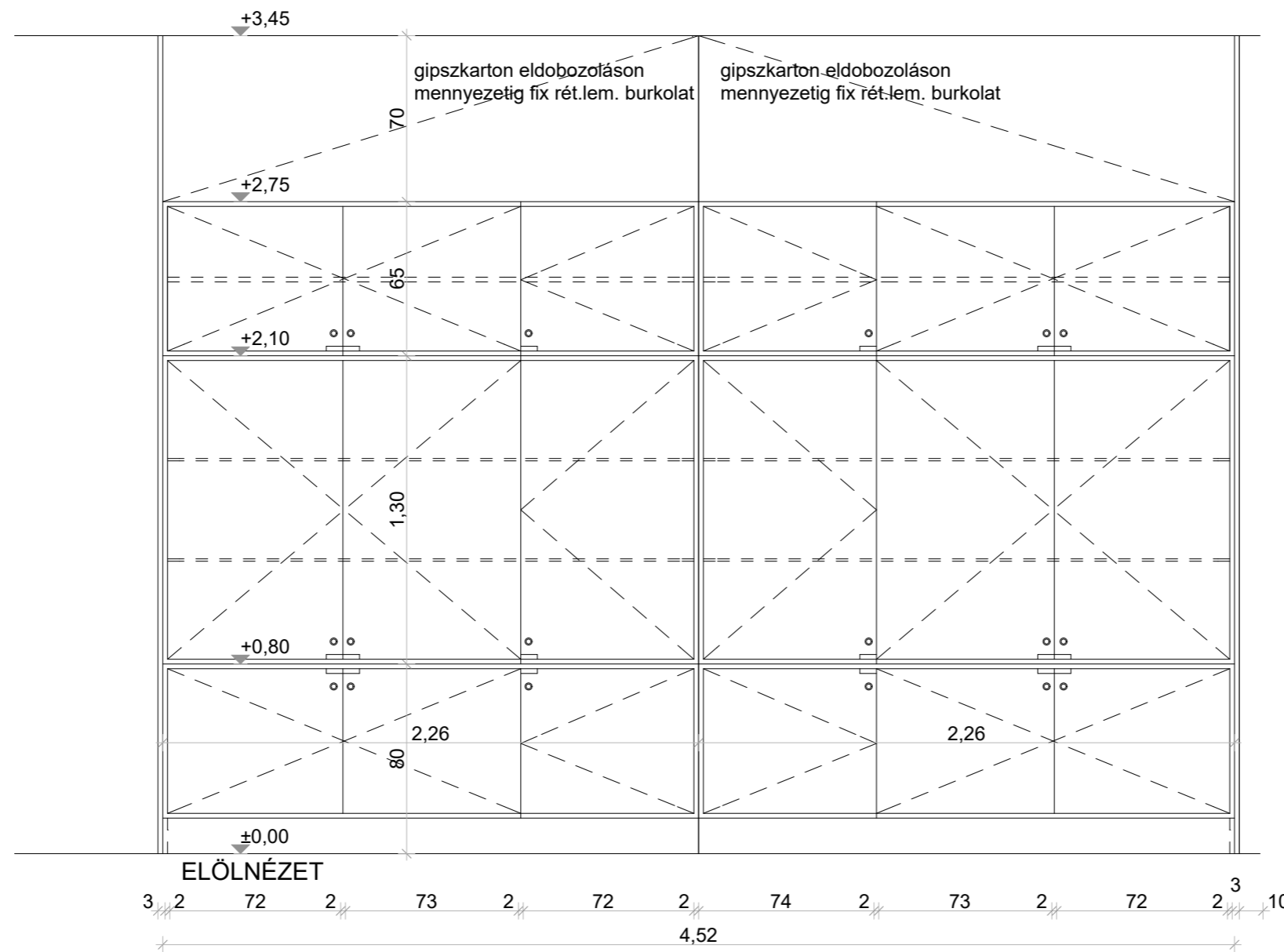
# BELSŐ ASZTALOS KONSZIGNÁCIÓ

Méreték névleges méretek, DIN szabvány szerint! Kódok és általános megjegyzések ld. konzign. borítón!  
Gyártás előtt a méretek a helyszínen ellenőrizendők! Beépítendő típus tervezővel egyeztetendő!

méret  
452/345/50cm

konzign.szám  
**BA-24B**

MEGNEVEZÉS	BEÉPÍTETT IRATSZEKRÉNY ZÁRTHATÓ AJTÓKKAL	DARAB	összesen
JELLEMZŐ HELY	FSZ.1.08. GAZDASÁGI	1.ütem	<b>1 db</b>
FALVTG., SZERK	10cm vázkerámia falazat	2.ütem	-
SZERK./ANYAG	15mm nyír rétegelt lemez, látszó élekkel, közé-záródó ajtókkal, R3 mm főzzal	összesen	<b>1 db</b>
SZÍN, FELÜLETKÉPZÉS	2 réteg vízbázisú matt lakk      belső korpusz fehér lamináltlap ASB élzárással		
KIEGÉSZÍTŐK			
MEGJEGYZÉS	fal és burkolatcsatlakozások takaróléc nélküli síkbeli illesztésekkel, árnyékfugával		



ALAPRAJZ

Méretek a helyszínen ellenőrizendők, kivitelezés előtt a terv a tervezővel egyeztetendő!  
A kiválasztásra kerülő anyagok, anyagszínek és szerkezeti megoldások a tervezővel egyeztetendők!

MEGBÍZÓ:	Egyházmegyei Katolikus Iskolák Főhatósága, 2600 Vác, Migazzi Kristóf tér 1	2017. 11. 19.
TERVFAJTA:	Belsőépítészeti kiviteli terv	
PROJECT:	Veresegyházi Katolikus Gimnázium, 2112 Veresegyház, Fő út 117-125., Hrsz:58	M 1:25

# BELSŐ ASZTALOS KONSZIGNÁCIÓ

méret

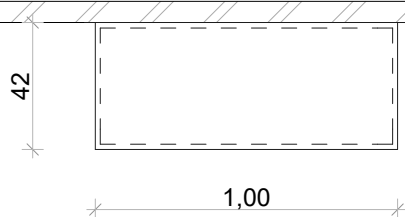
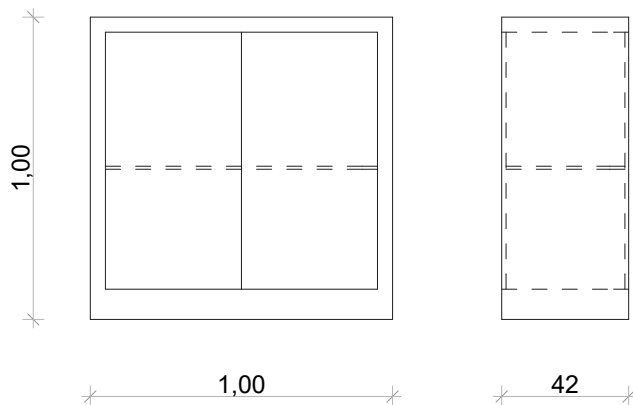
100/100/42cm

konszign.szám

**BA-25A**

Méretek névleges méretek, DIN szabvány szerint! Kódok és általános megjegyzések ld. konszign. borítón!  
Gyártás előtt a méretek a helyszínen ellenőrizendők! Beépítendő típus tervezővel egyeztetendő!

MEGNEVEZÉS	metalobox DOCUMENT fém irattároló szekrény	DARAB	összesen
JELLEMZŐ HELY	FSZ.1.09. IRATTÁR	1.ütem	<b>10 db</b>
FALVTG., SZERK	-	2.ütem	-
SZERK./ANYAG	I. osztályú acéllemez	összesen	<b>10 db</b>
SZÍN, FELÜLETKÉPZÉS	elektrosztatikus szinterezés / porszórás		
KIEGÉSZÍTŐK	zárható kivitel		
MEGJEGYZÉS	kétszárnyú nyíló ajtóval		



Méretek a helyszínen ellenőrizendők, kivitelezés előtt a terv a tervezővel egyeztetendő!  
A kiválasztásra kerülő anyagok, anyagszínek és szerkezeti megoldások a tervezővel egyeztetendők!

MEGBÍZÓ:

Egyházmegyei Katolikus Iskolák Főhatósága, 2600 Vác, Migazzi Kristóf tér 1

TERVFAJTA:

Belsőépítészeti kiviteli terv

PROJECT:

Veresegyházi Katolikus Gimnázium, 2112 Veresegyház, Fő út 117-125., Hrsz:58

2017. 11. 19.

M 1:25

# BELSŐ ASZTALOS KONSZIGNÁCIÓ

méret

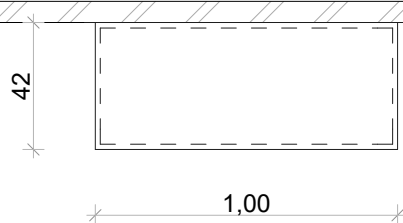
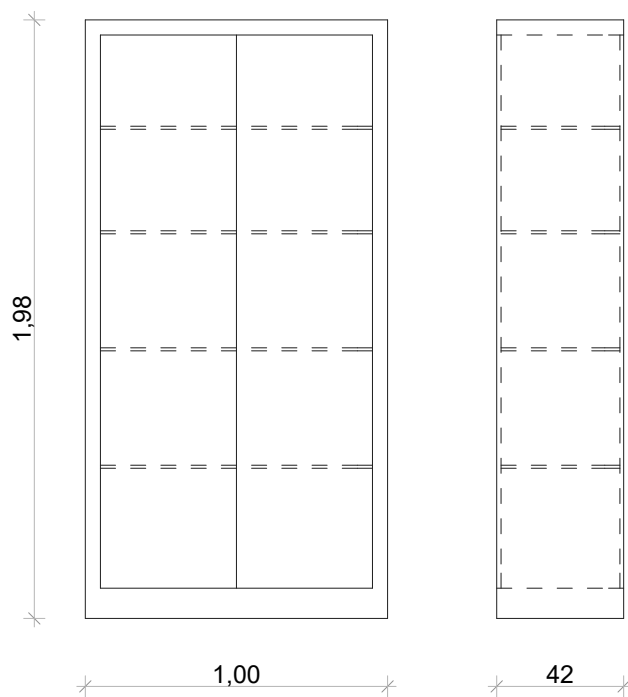
198/100/42cm

konszign.szám

**BA-25B**

Méreték névleges méretek, DIN szabvány szerint! Kódok és általános megjegyzések ld. konszign. borítón!  
Gyártás előtt a méretek a helyszínen ellenőrizendők! Beépítendő típus tervezővel egyeztetendő!

MEGNEVEZÉS	metalobox DOCUMENT fém irattároló szekrény	DARAB	összesen
JELLEMZŐ HELY	FSZ.1.09. IRATTÁR	1.ütem	<b>10 db</b>
FALVTG., SZERK	-	2.ütem	-
SZERK./ANYAG	I. osztályú acéllemez	összesen	<b>10 db</b>
SZÍN, FELÜLETKÉPZÉS	elektrosztatikus szinterezés / porszórás RAL 7035 / világosszürke		
KIEGÉSZÍTŐK	zárható kivitel		
MEGJEGYZÉS	kétszárnyú nyíló ajtóval		



Méretek a helyszínen ellenőrizendők,  
kivitelezés előtt a terv a tervezővel  
egyeztetendő!  
A kiválasztásra kerülő anyagok,  
anyagszínek és szerkezeti  
megoldások a tervezővel  
egyeztetendő!

MEGBÍZÓ:	Egyházmegyei Katolikus Iskolák Főhatósága, 2600 Vác, Migazzi Kristóf tér 1
TERVFAJTA:	Belsőépítészeti kiviteli terv
PROJECT:	Veresegyházi Katolikus Gimnázium, 2112 Veresegyház, Fő út 117-125., Hrsz:58

2017. 11. 19.

M 1:25

# BELSŐ ASZTALOS KONSZIGNÁCIÓ

méret

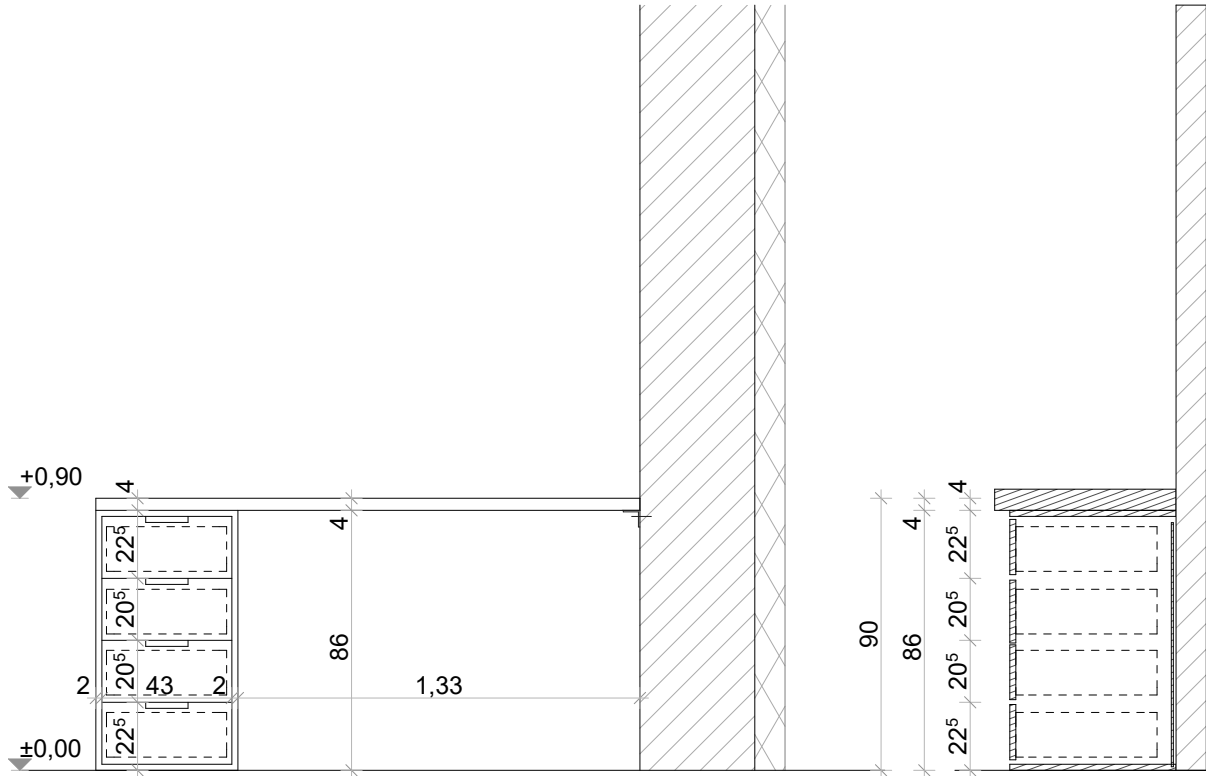
180/90/60cm

konszign.szám

**BA-26**

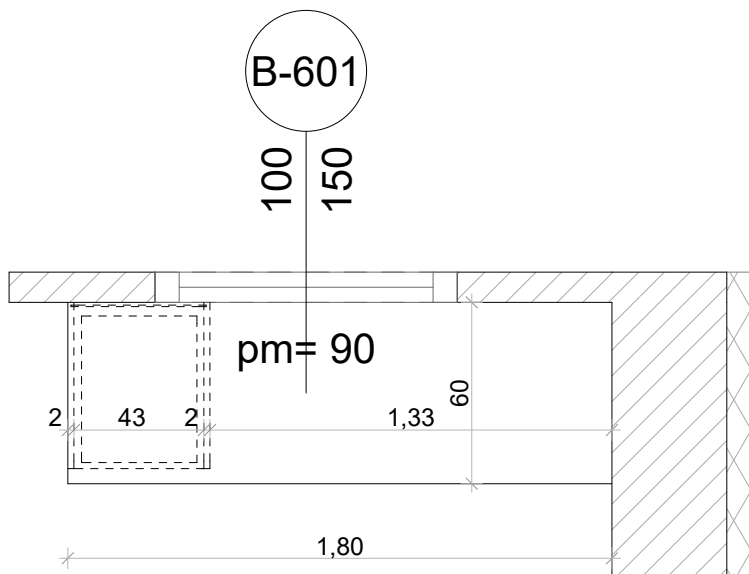
Méreték névleges méretek, DIN szabvány szerint! Kódok és általános megjegyzések ld. konszign. borítón!  
Gyártás előtt a méretek a helyszínen ellenőrizendők! Beépítendő típus tervezővel egyeztetendő!

MEGNEVEZÉS	FALISZEKRÉNY, PORTA	DARAB	összesen
JELLEMZŐ HELY	FSZ.2.02. PORTA	1.ütem	-
FALVTG., SZERK	30 CM VÁZKERÁMIA FALAZAT	2.ütem	<b>1 db</b>
SZERK./ANYAG	PANNONFORM FEHÉR MELAMINBEVONATÚ 18CM VASTAG NYÍR RÉTEGELT LEMEZ	összesen	<b>1 db</b>
SZÍN, FELÜLETKÉPZÉS	-		
KIEGÉSZÍTŐK	L 40/40/4 ACÉL KONZOL A FALBA DÜBELEZVE		
MEGJEGYZÉS	BIZTONSÁGI TERV ALAPJÁN ELLENŐRIZENDŐ		



ELÖLNÉZET

METSZET



Méretek a helyszínen ellenőrizendők, kivitelezés előtt a terv a tervezővel egyeztetendő!  
A kiválasztásra kerülő anyagok, anyagszínek és szerkezeti megoldások a tervezővel egyeztetendők!

MEGBÍZÓ:	Egyházmegyei Katolikus Iskolák Főhatósága, 2600 Vác, Migazzi Kristóf tér 1
TERVFAJTA:	Belsőépítészeti kiviteli terv
PROJECT:	Veresegyházi Katolikus Gimnázium, 2112 Veresegyház, Fő út 117-125., Hrsz:58

2017. 11. 19.

M 1:25

# BELSŐ ASZTALOS KONSZIGNÁCIÓ

méret

30/45/8CM

konszign.szám

**BA-27**

Méreték névleges méretek, DIN szabvány szerint! Kódok és általános megjegyzések ld. konszign. borítón!  
Gyártás előtt a méretek a helyszínen ellenőrizendők! Beépítendő típus tervezővel egyeztetendő!

MEGNEVEZÉS	PORTA PULT	DARAB	összesen
JELLEMZŐ HELY	FSZ.2.02. PORTA	1.ütem	-
FALVTG., SZERK	30CM VÁZKERÁMIA	2.ütem	<b>3 db</b>
SZERK./ANYAG	MANUTÁN 64 KULCSOS ACÉL SZEKRÉNY	összesen	<b>3 db</b>
SZÍN, FELÜLETKÉPZÉS	SZÜRKE		
KIEGÉSZÍTŐK			
MEGJEGYZÉS			



- anyaga: acéllemez
- kulcstartókkal együtt szállítjuk öt színben (az akasztók száma 5 szín szerint csoportosítva)
- rögzítési módja: falra rögzíthető
- zárható
- akasztók száma: 64
- színe: szürke
- méretei maxszéxmé: 300 x 450 x 80 mm
- kulcsjegyzék ível és rögzítő anyagokkal együtt szállítjuk

Méreték a helyszínen ellenőrizendők, kivitelezés előtt a terv a tervezővel egyeztetendő!  
A kiválasztásra kerülő anyagok, anyagszínek és szerkezeti megoldások a tervezővel egyeztetendő!

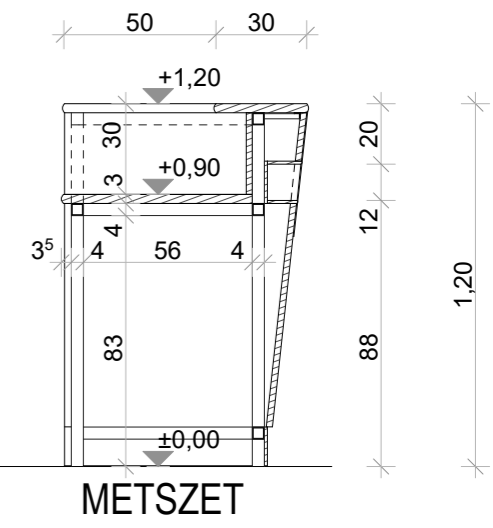
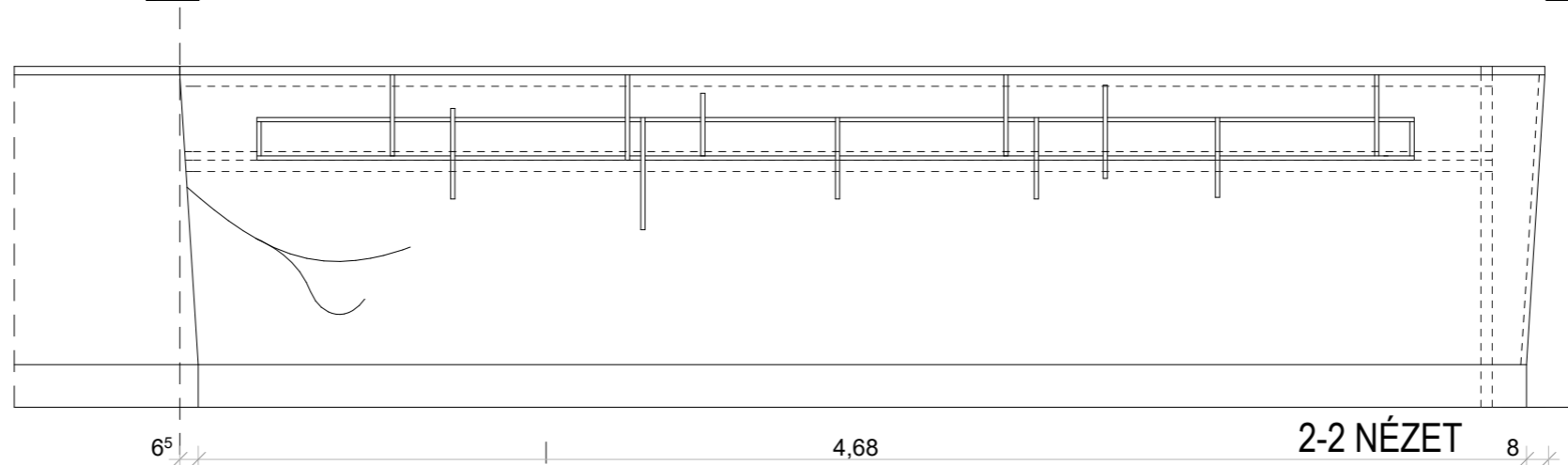
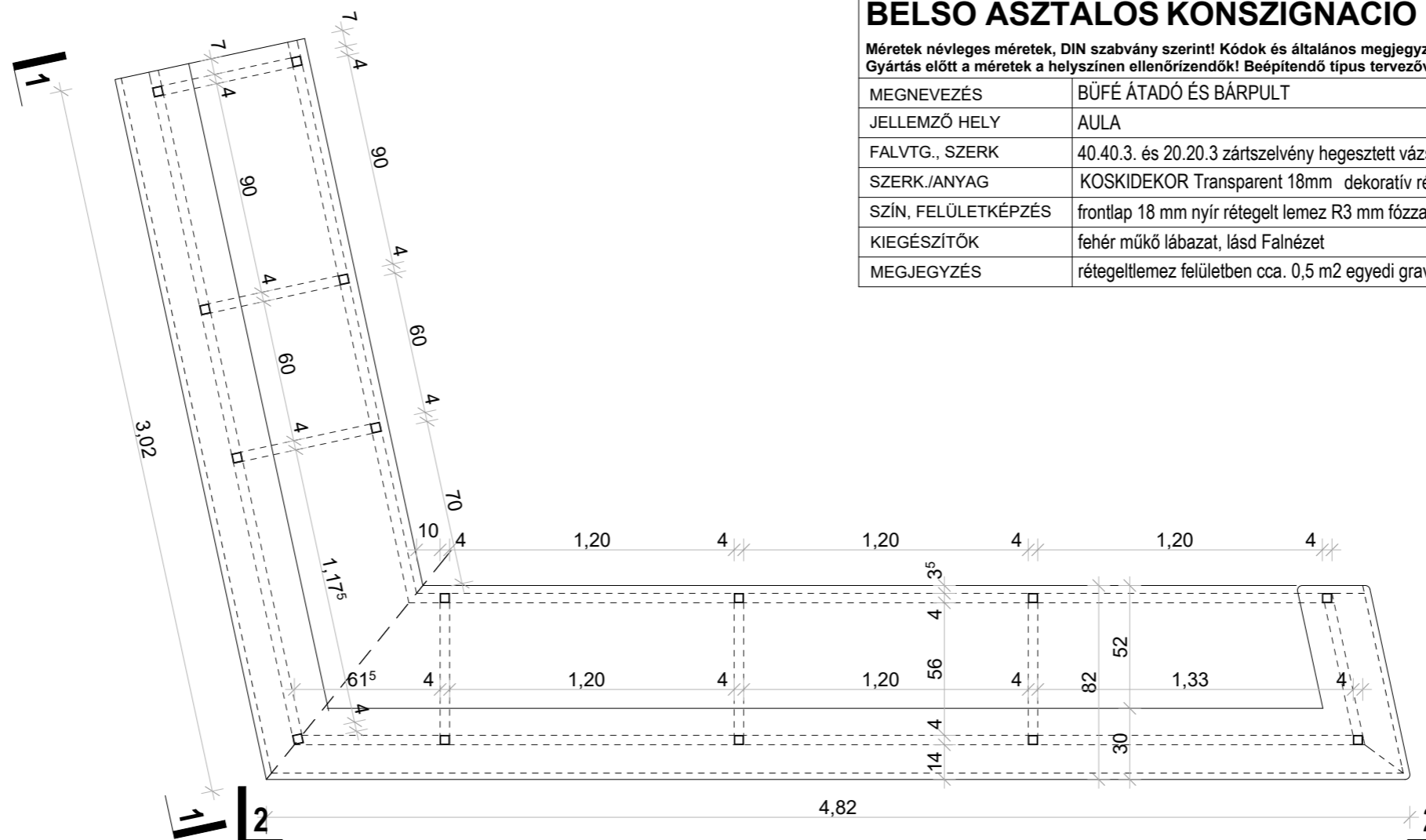
MEGBÍZÓ:	Egyházmegyei Katolikus Iskolák Főhatósága, 2600 Vác, Migazzi Kristóf tér 1	2017. 11. 19.
TERVFAJTA:	Belsőépítészeti kiviteli terv	
PROJECT:	Veresegyházi Katolikus Gimnázium, 2112 Veresegyház, Fő út 117-125., Hrsz:58	M 1:25

# BELSŐ ASZTALOS KONSZIGNÁCIÓ

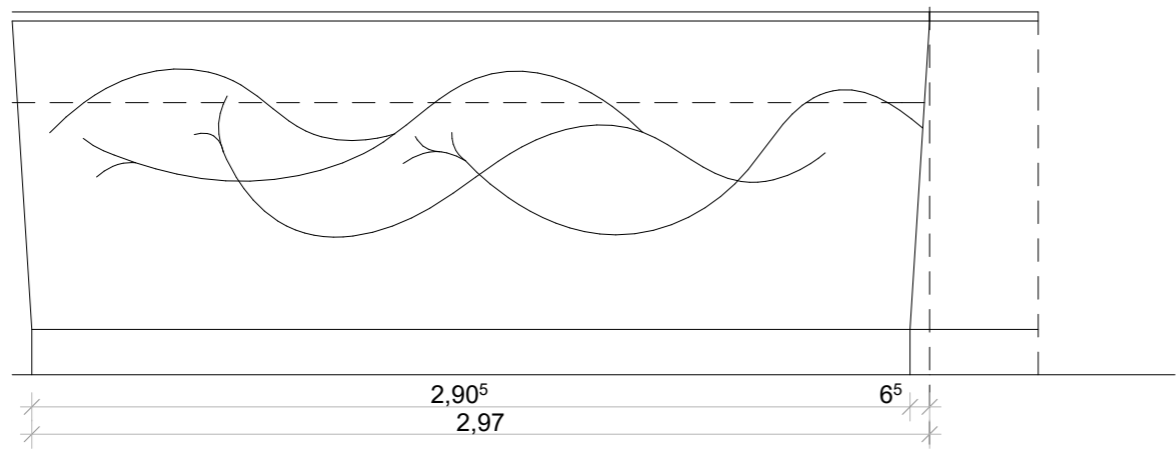
méret  
-  
konszign.szám  
**BA-28**

Méreték névleges méretek, DIN szabvány szerint! Kódok és általános megjegyzések ld. konzign. borítón!  
Gyártás előtt a méretek a helyszínen ellenőrizendők! Beépítendő típus tervezővel egyeztetendő!

MEGNEVEZÉS	BÜFÉ ÁTADÓ ÉS BÁRPULT	DARAB	összesen
JELLEMZŐ HELY	AULA	1.ütem	-
FALVTG., SZERK	40.40.3. és 20.20.3 zártszelvény hegesztett vázszerkezet , 2rtg lakkozással	2.ütem	<b>1 db</b>
SZERK./ANYAG	KOSKIDEKOR Transparent 18mm dekoratív rét. lem. vékony, áttetsző melamin bevonattal:	összesen	<b>1 db</b>
SZÍN, FELÜLETKÉPZÉS	frontlap 18 mm nyír rétegelt lemez R3 mm fózzal, látszó éllelkel,		
KIEGÉSZÍTŐK	fehér műkö lábazaat, lásd Falnézet		
MEGJEGYZÉS	rétegeltlemez felületben cca. 0,5 m2 egyedi gravírozott felület Grafikai Terv szerint		



1-1 NÉZET



Méreték a helyszínen ellenőrizendők, kivitelezés előtt a terv a tervezővel egyeztetendő!  
A kiválasztásra kerülő anyagok, anyagszínnek és szerkezeti megoldások a tervezővel egyeztetendők!

MEGBÍZÓ:	Egyházmegyei Katolikus Iskolák Főhatósága, 2600 Vác, Migazzi Kristóf tér 1	2017. 11. 19.
TERVFAJTA:	Belsőépítészeti kiviteli terv	
PROJECT:	Veresegyházi Katolikus Gimnázium, 2112 Veresegyház, Fő út 117-125., Hrsz:58	M 1:25



# BELSŐ ASZTALOS KONSZIGNÁCIÓ

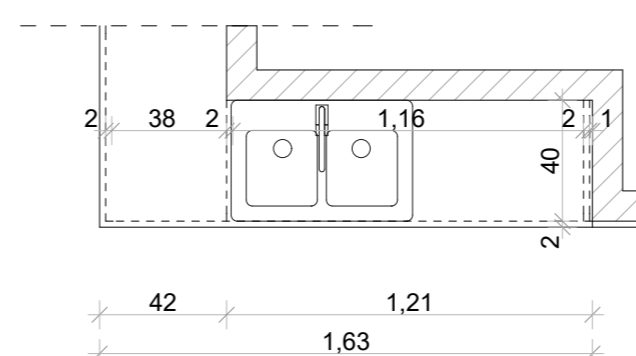
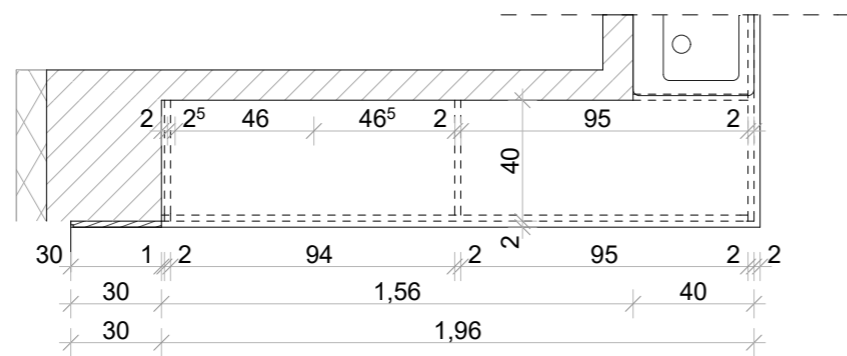
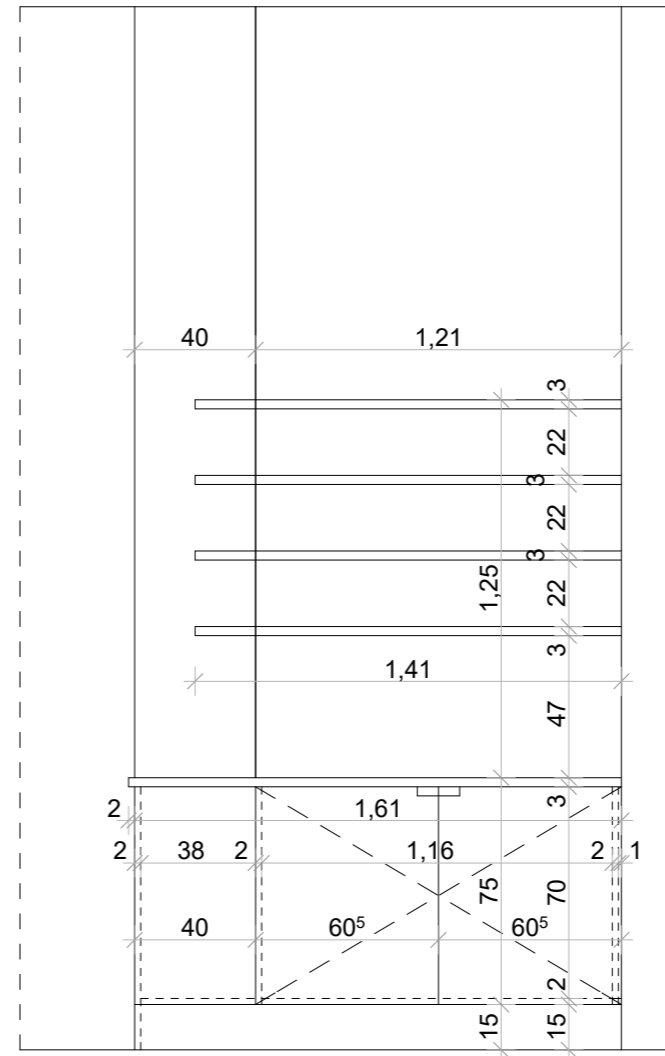
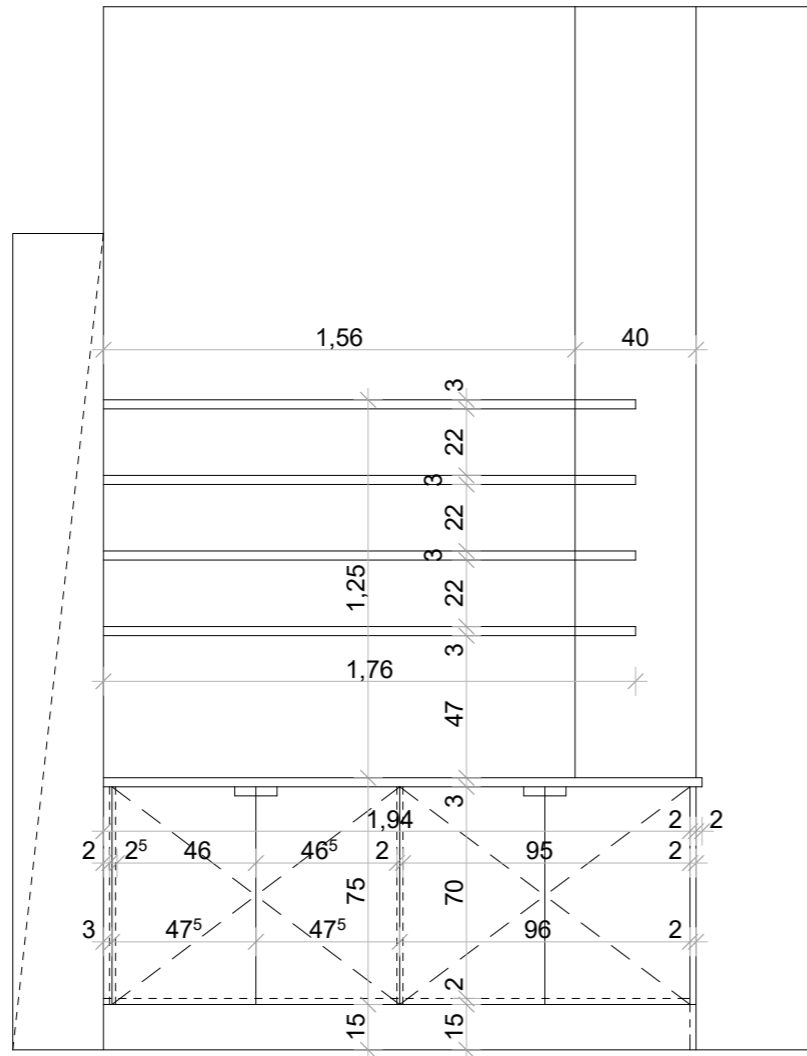
méret

konzign.szám

Méreték névleges méretek, DIN szabvány szerint! Kódok és általános megjegyzések ld. konzign. borítón!  
Gyártás előtt a méretek a helyszínen ellenőrizendők! Beépítendő típus tervezővel egyeztetendő!

**BA-29**

MEGNEVEZÉS	BÜFÉ HÁTFALPULT ÉS HÁTFALSZEKRÉNY	DARAB	összesen
JELLEMZŐ HELY	AULA-BÜFÉ	1.szárny	-
FALVTG., SZERK	10cm vázkerámia	2.szárny	<b>1 db</b>
SZERK./ANYAG	18mm laminált faforglap korpusz, KOSKIDEKOR Transp. ajtólapokkal és munkalappal	összesen	<b>1 db</b>
SZÍN, FELÜLETKÉPZÉS	Dekoratív rétegelt lemez, vékony, áttetsző melamin bevonattal: KOSKIDEKOR Transparent 18mm		
KIEGÉSZÍTŐK	lábzat antracit szürke HPL dekorlemez, padlónál vízzáró tömítéssel		
MEGJEGYZÉS	fali polcok acél konzollal: 18mm fekete Pannonform nyír rétegelt lemez, látszó éllel, R3 fózzal		



Méreték a helyszínen ellenőrizendők, kivitelezés előtt a terv a tervezővel egyeztetendő!  
A kiválasztásra kerülő anyagok, anyagszínnek és szerkezeti megoldások a tervezővel egyeztetendők!

MEGBÍZÓ:	Egyházmegyei Katolikus Iskolák Főhatósága, 2600 Vác, Migazzi Kristóf tér 1
TERVFAJTA:	Belsőépítészeti kiviteli terv
PROJECT:	Verese gyházi Katolikus Gimnázium, 2112 Verese gyház, Fő út 117-125., Hrsz:58

2017. 11. 19.

M 1:25

# BELSŐ ASZTALOS KONSZIGNÁCIÓ

méret

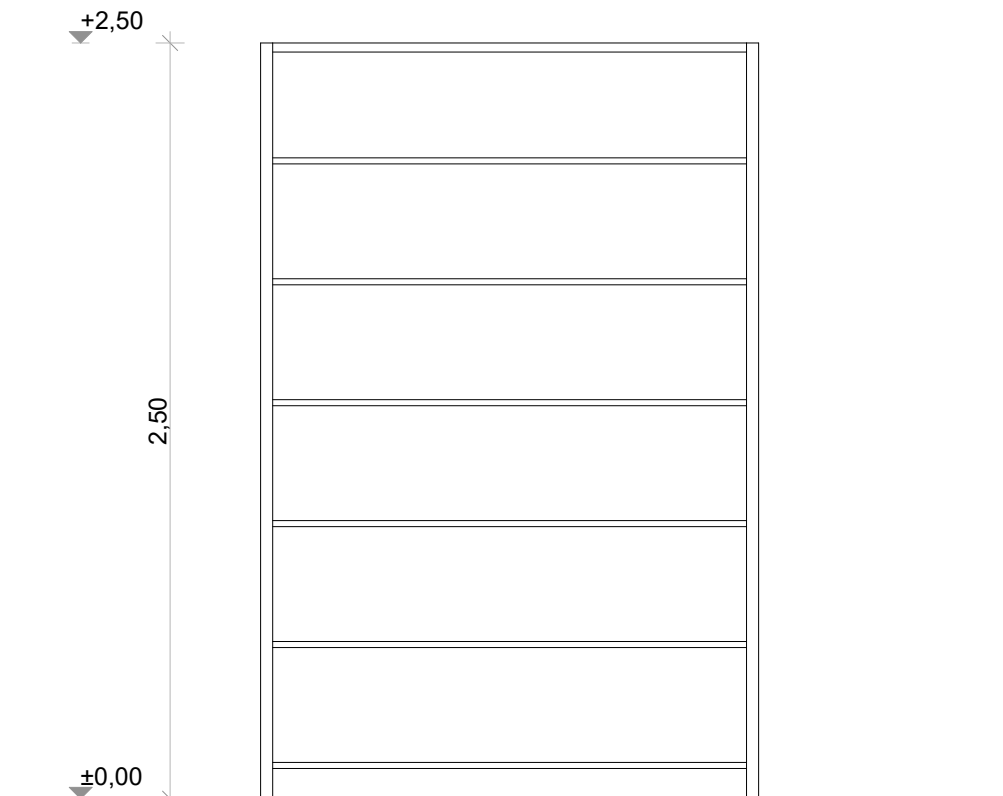
165/250/40cm

konszign.szám

**BA-30**

Méretek névleges méretek, DIN szabvány szerint! Kódok és általános megjegyzések ld. konszign. borítón!  
Gyártás előtt a méretek a helyszínen ellenőrizendők! Beépítendő típus tervezővel egyeztetendő!

MEGNEVEZÉS	RAKTÁRPOLC	DARAB	összesen
JELLEMZŐ HELY	FSZ.2.06. raktár	1.ütem	-
FALVTG., SZERK		2.ütem	<b>1 db</b>
SZERK./ANYAG	csavarmentes salgó polc 7 polccal	összesen	<b>1 db</b>
SZÍN, FELÜLETKÉPZÉS			
KIEGÉSZÍTŐK			
MEGJEGYZÉS	falhoz rögzítve		



1,65

**ELÖLNÉZET**

1,65



40

**ALAPRAJZ**

Méretek a helyszínen ellenőrizendők,  
kivitelezés előtt a terv a tervezővel  
egyeztetendő!  
A kiválasztásra kerülő anyagok,  
anyagszínek és szerkezeti  
megoldások a tervezővel  
egyeztetendők!

MEGBÍZÓ:

Egyházmegyei Katolikus Iskolák Főhatósága, 2600 Vác, Migazzi Kristóf tér 1

TERVFAJTA:

Belsőépítészeti kiviteli terv

PROJECT:

Verese gyházi Katolikus Gimnázium, 2112 Verese gyház, Fő út 117-125.,  
Hrsz:58

2017. 11. 19.

M 1:25

# BELSŐ ASZTALOS KONSZIGNÁCIÓ

méret

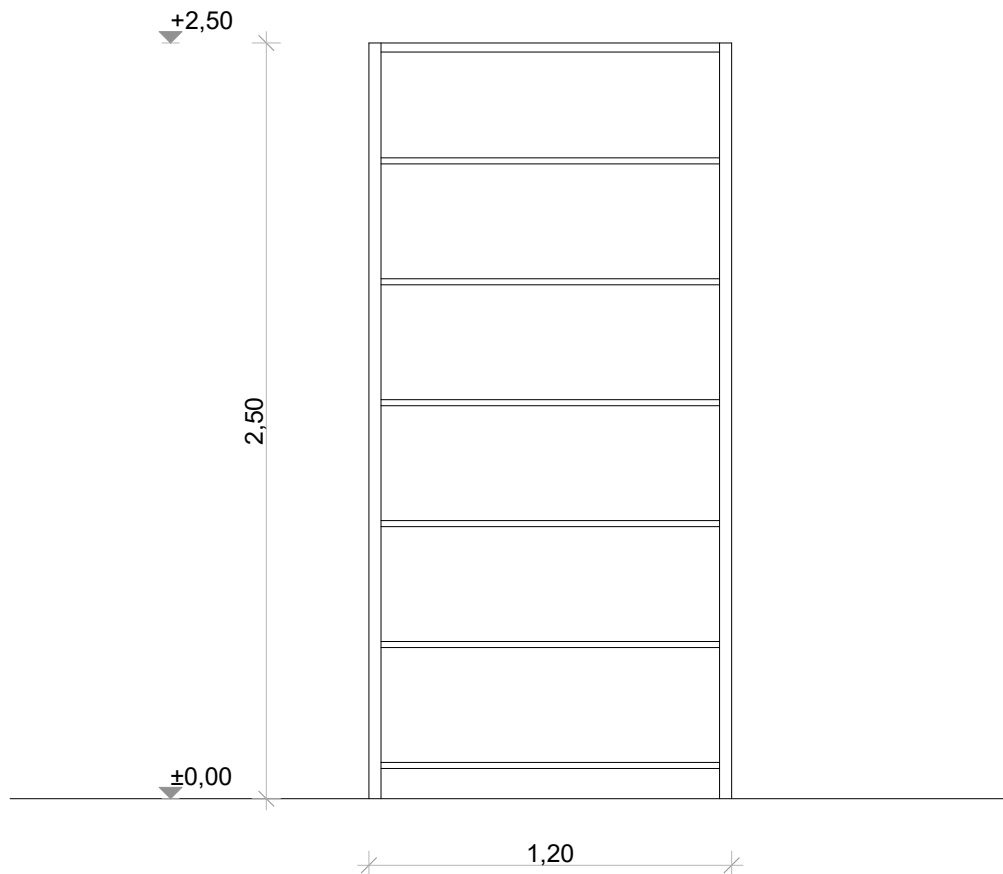
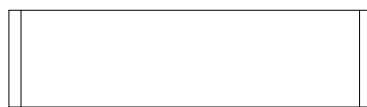
32/120/250CM

konszign.szám

**BA-31**

Méreték névleges méretek, DIN szabvány szerint! Kódok és általános megjegyzések ld. konszign. borítón!  
Gyártás előtt a méretek a helyszínen ellenőrizendők! Beépítendő típus tervezővel egyeztetendő!

MEGNEVEZÉS	RAKTÁRPOLC	DARAB	összesen
JELLEMZŐ HELY	FSZ.2.06. raktár	1.ütem	-
FALVTG., SZERK		2.ütem	<b>1 db</b>
SZERK./ANYAG	csavarmentes salgó polc 7 polccal 32x120x250 cm	összesen	<b>1 db</b>
SZÍN, FELÜLETKÉPZÉS			
KIEGÉSZÍTŐK			
MEGJEGYZÉS	falhoz rögzítve		

**ELÖLNÉZET****ALAPRAJZ**

Méreték a helyszínen ellenőrizendők,  
kivitelezés előtt a terv a tervezővel  
egyeztetendő!  
A kiválasztásra kerülő anyagok,  
anyagszínek és szerkezeti  
megoldások a tervezővel  
egyeztetendő!

MEGBÍZÓ:

Egyházmegyei Katolikus Iskolák Főhatósága, 2600 Vác, Migazzi Kristóf tér 1

TERVFAJTA:

Belsőépítészeti kiviteli terv

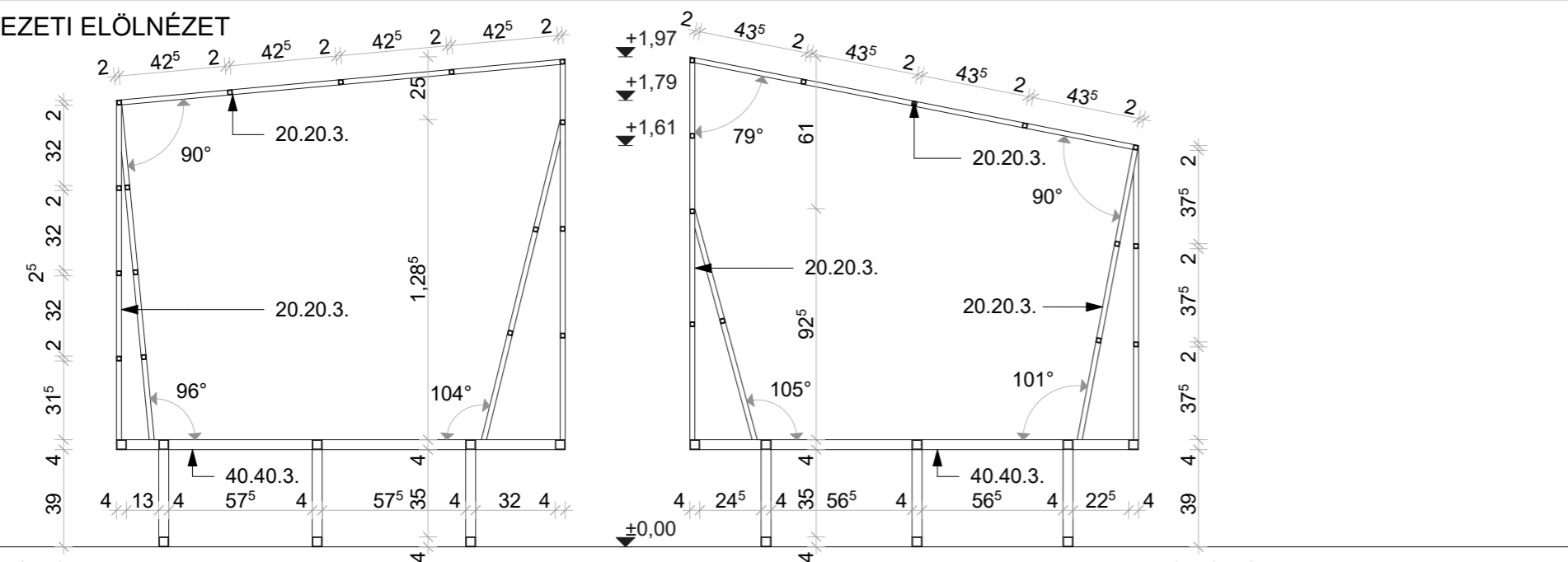
PROJECT:

Verese gyházi Katolikus Gimnázium, 2112 Verese gyház, Fő út 117-125.,  
Hrsz:58

2017. 11. 19.

M 1:25

## SZERKEZETI ELŐLNÉZET



látszó élképés (réteglémez)

síkból 2 cm kiállású látszó élképés (réteglémez)

## NÉZET-POLC



## BELSŐ ASZTALOS KONSZIGNÁCIÓ

méret 613/318/67CM

konszign.szám BA-32A

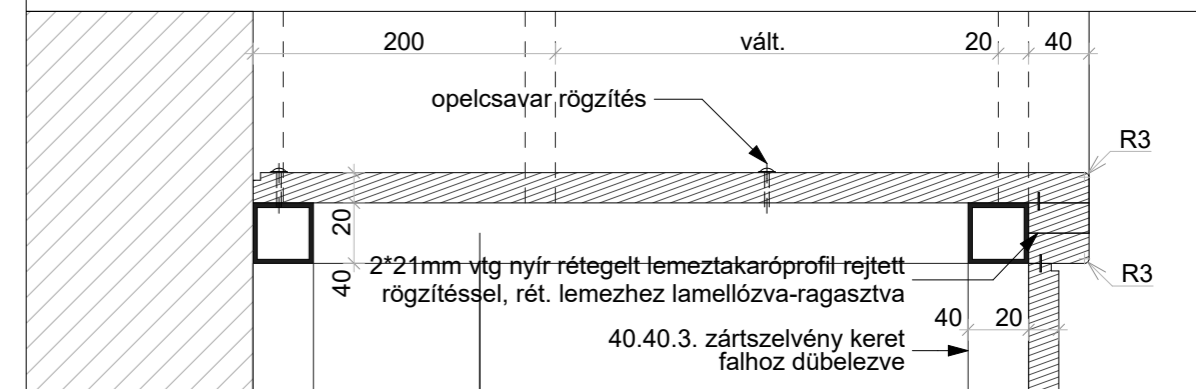
Méreték névleges méretek, DIN szabvány szerint! Kódok és általános megjegyzések ld. konszign. borítón!  
Gyártás előtt a méretek a helyszínen ellenőrizendők! Beépítendő típus tervezővel egyeztetendő!

MEGNEVEZÉS	FOLYOSÓI BEÜLŐ	DARAB	összesen
JELLEMZŐ HELY	FSZT.2.08. ZSIBONGÓ	1.szárny	-
FALVTG., SZERK	15-30 cm vázkerámia falazat	2.szárny	<b>1 db</b>
SZERK./ANYAG	40.40.3. és 20.20.3 zártszelvény hegesztett vázszervezet , 2rtg lakkozással	összesen	<b>1 db</b>
SZÍN, FELÜLETKÉPÉS	21mm nyír réteglémez, látszó élékel, R3 mm főzzal		
KIEGÉSZÍTŐK	-		
MEGJEGYZÉS	réteglémez felületben cca. 0,5 m <sup>2</sup> egyedi gravírozott felület ülőfelület KOSKIDECOR TRANSPARENT melamin fólia bevonatú 21mm vastag réteglémez		

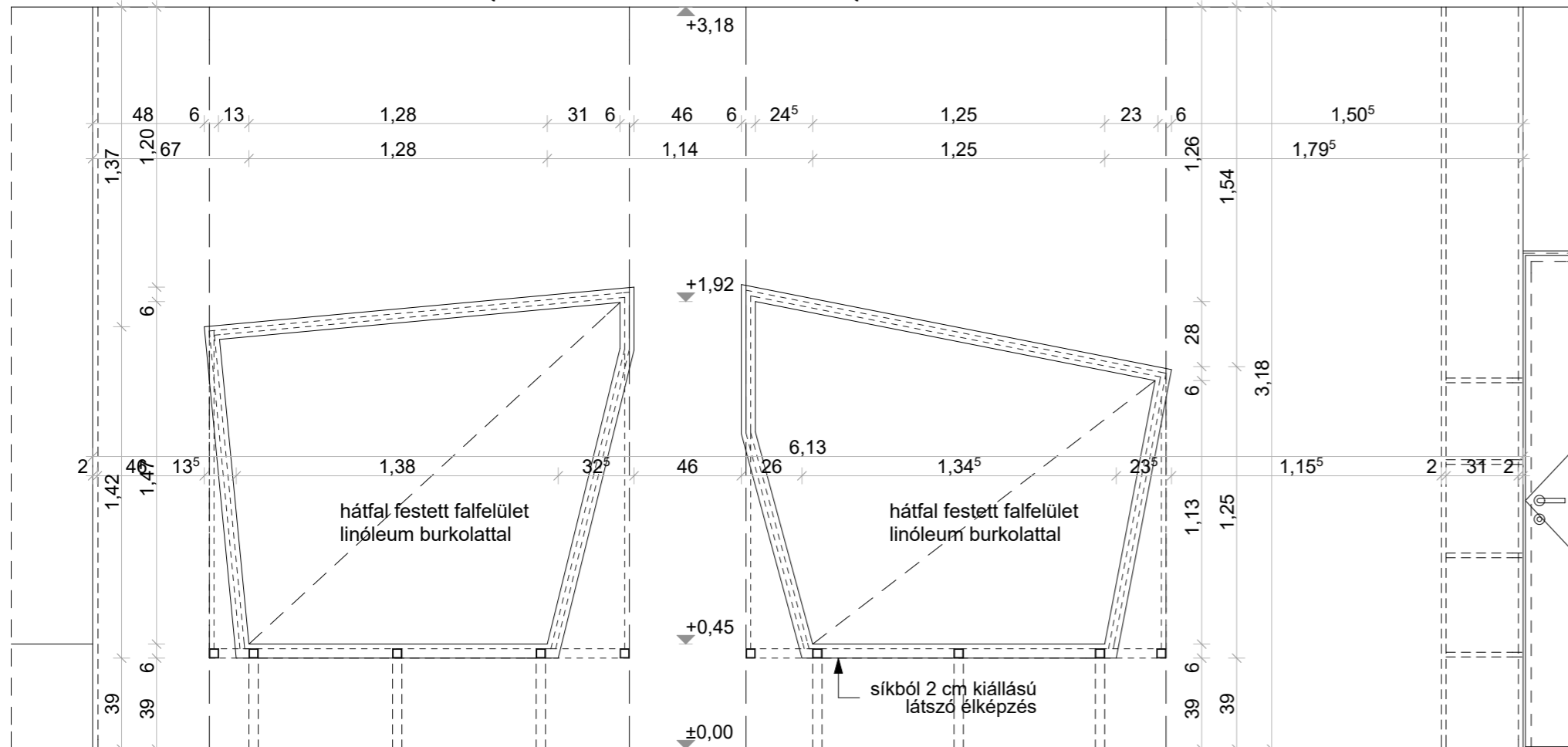
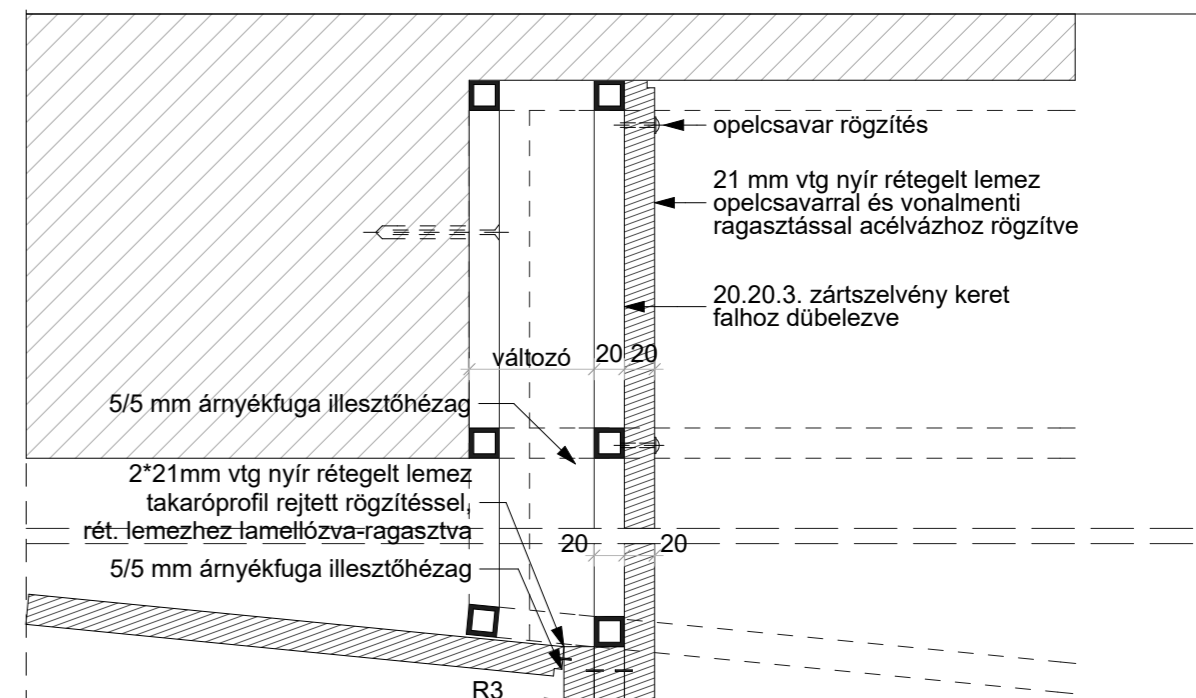
R2 m.1.5



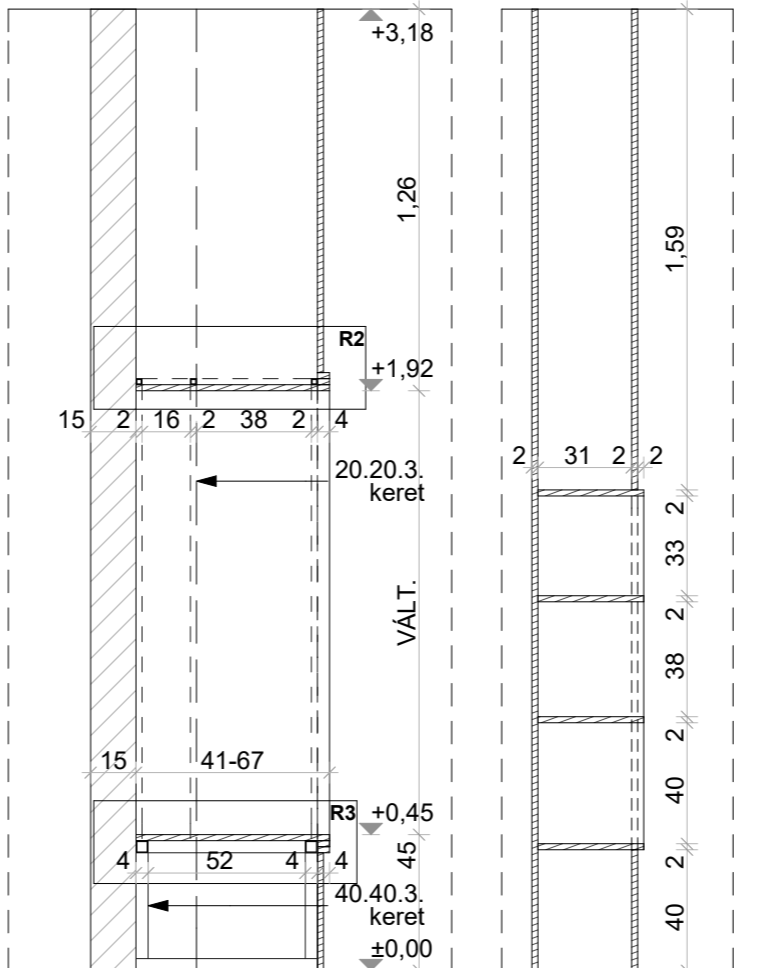
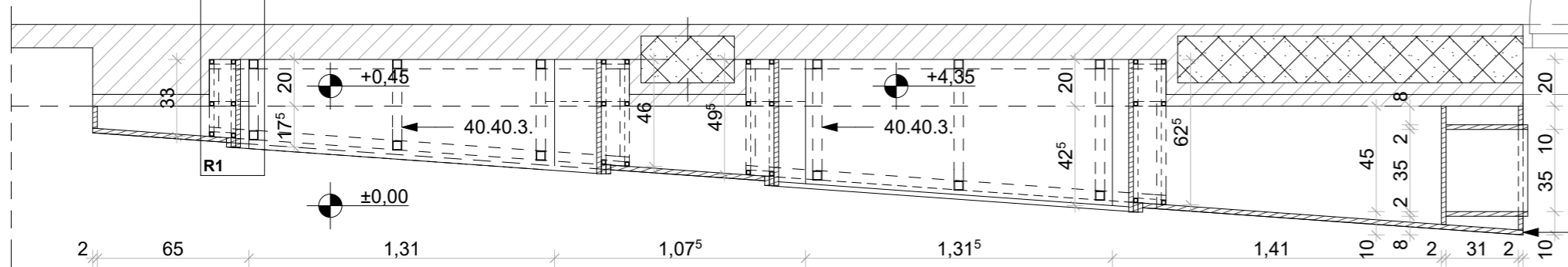
R3 m.1.5



R1 m.1.5



## ELŐLNÉZET ALAPRAJZ



Méreték a helyszínen ellenőrizendők! Kivitelezés előtt a terv a tervezővel egyeztetendő! A kiválasztásra kerülő anyagok, anyagmennyiségek és szerkezeti megoldások a tervezővel egyeztetendők!	MEGBÍZÓ: TERVFAJTA: PROJECT:	Egyházmegyei Katolikus Iskolák Főhatósága, 2600 Vác, Migazzi Kristóf tér 1 Belsőépítészeti kiviteli terv Veresegyházi Katolikus Gimnázium, 2112 Veresegyház, Fő út 117-125., Hrsz:58	2017. 11. 19. M 1:25
--	------------------------------------	--	-------------------------

# BELSŐ ASZTALOS KONSZIGNÁCIÓ

méret

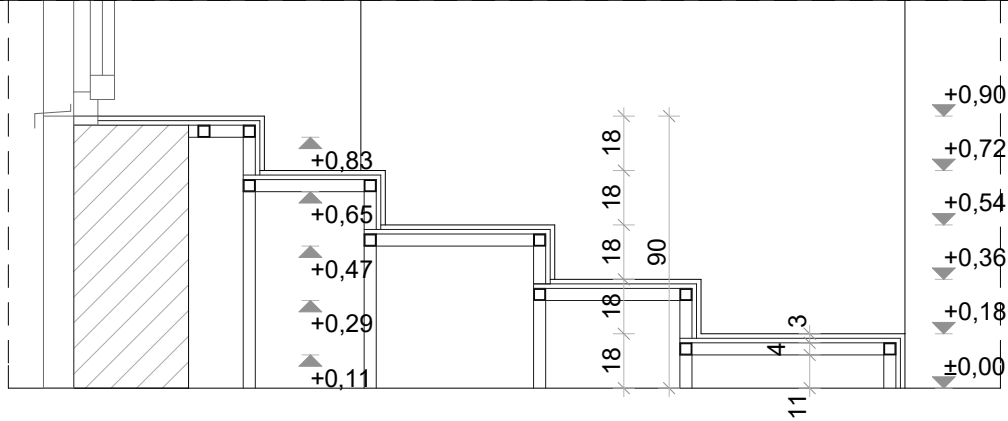
267/297/90cm

konszign.szám

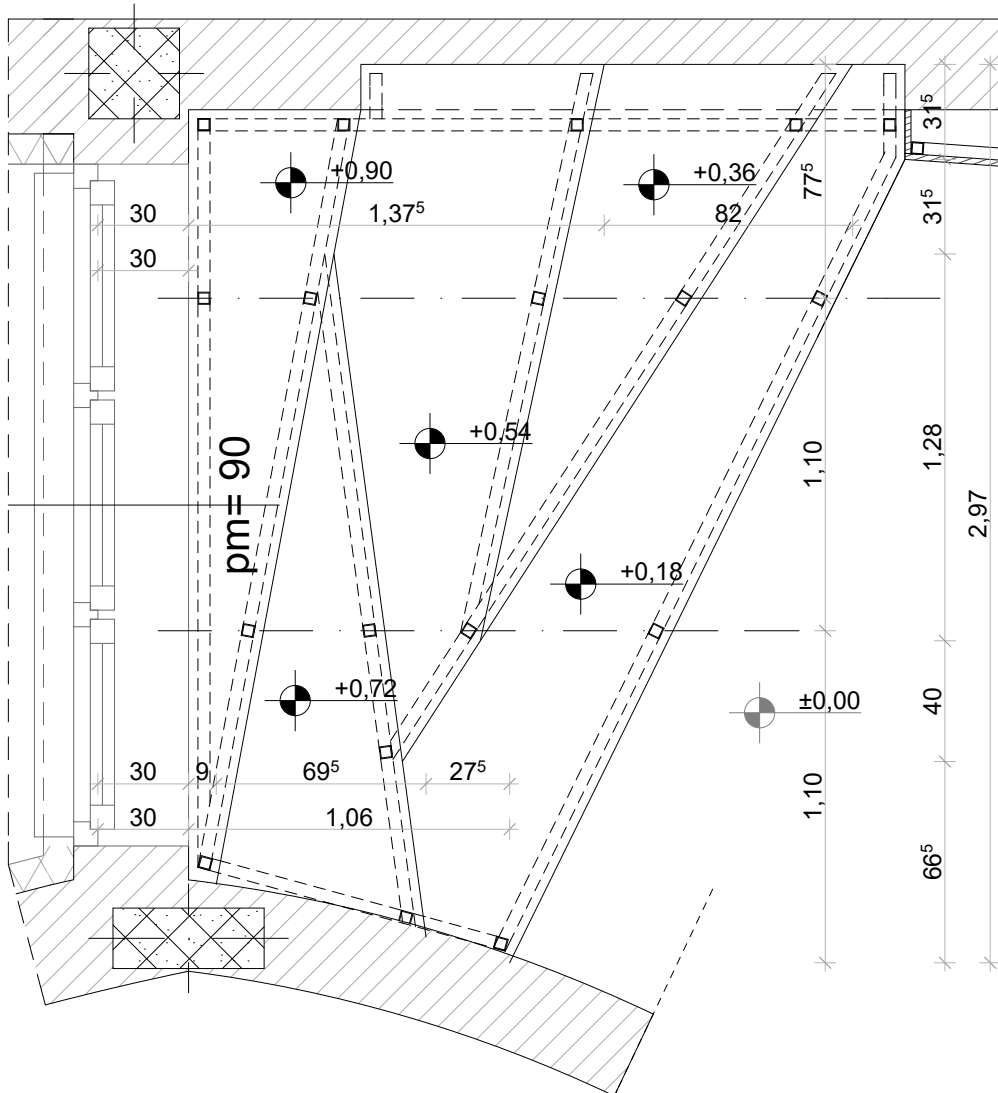
**BA-32B**

Méreték névleges méretek, DIN szabvány szerint! Kódok és általános megjegyzések ld. konszign. borítón!  
Gyártás előtt a méretek a helyszínen ellenőrizendők! Beépítendő típus tervezővel egyeztetendő!

MEGNEVEZÉS	FOLYOSÓI DOBOGÓ	DARAB	összesen
JELLEMZŐ HELY	FSZT.2.08. ZSIBONGÓ	1.szárny	-
FALVTG., SZERK	-	2.szárny	<b>1 db</b>
SZERK./ANYAG	40.40.3., 2rtg lakkozással	összesen	<b>1 db</b>
SZÍN, FELÜLETKÉPZÉS	12 OSB nűféderes alátét lemez, Pannonfa lap csúszásmentes rétegelt lemez HEXA szürke, 15 mm vastag		
KIEGÉSZÍTŐK	-	látszó élekkel	
MEGJEGYZÉS	rétegeltlemez felületben cca. 0,5 m2 egyedi gravírozott felület		



METSZET



Méreték a helyszínen ellenőrizendők, kivitelezés előtt a terv a tervezővel egyeztetendő!  
A kiválasztásra kerülő anyagok, anyagszínek és szerkezeti megoldások a tervezővel egyeztetendő!

MEGBÍZÓ:	Egyházmegyei Katolikus Iskolák Főhatósága, 2600 Vác, Migazzi Kristóf tér 1
TERVFAJTA:	Belsőépítészeti kiviteli terv
PROJECT:	Veresegyházi Katolikus Gimnázium, 2112 Veresegyház, Fő út 117-125., Hrsz:58

2017. 11. 19.

M 1:25

# BELSŐ ASZTALOS KONSZIGNÁCIÓ

méret

80/345/60cm

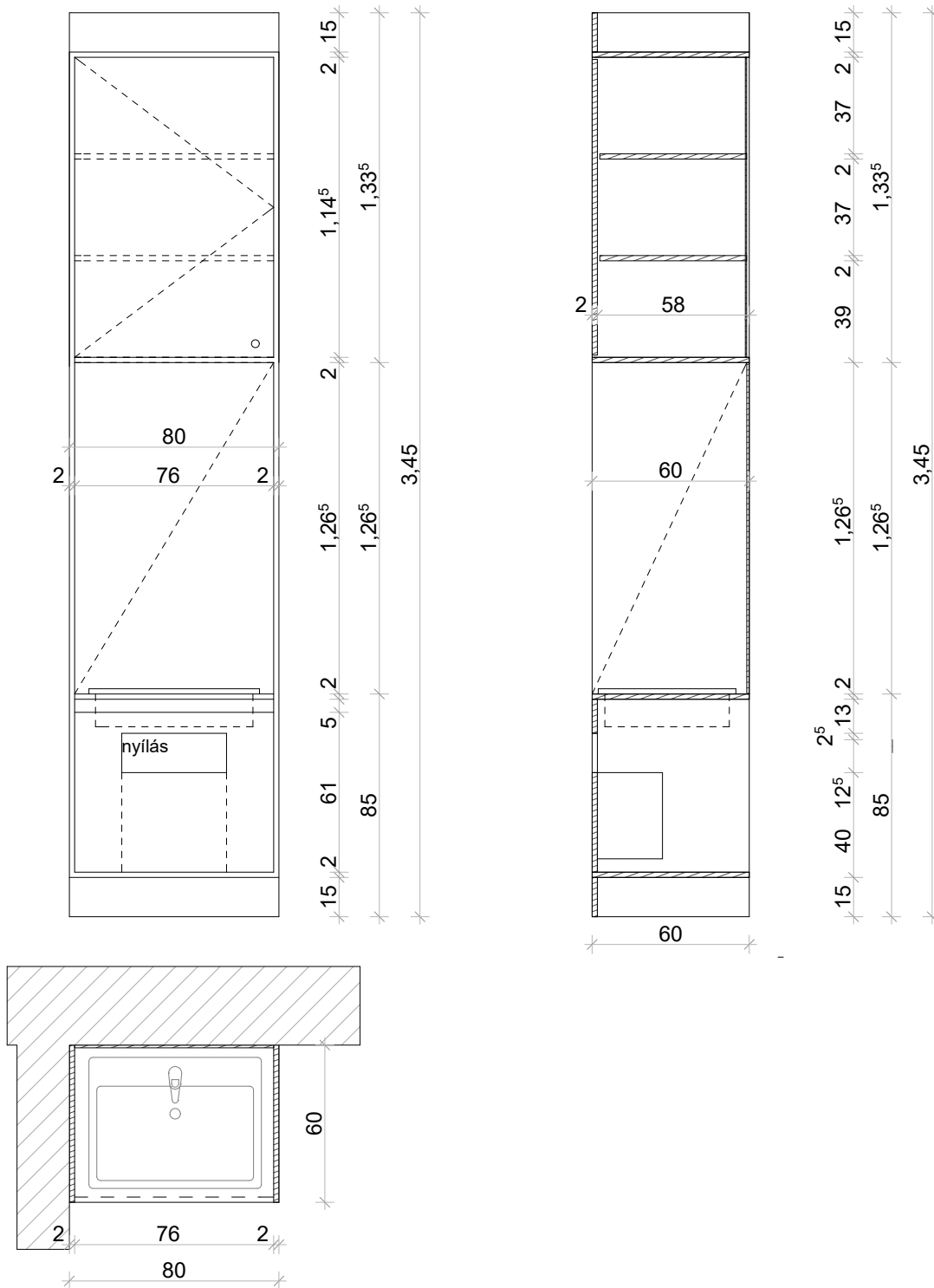
konszign.szám

**BA-33**

Méreték névleges méretek, DIN szabvány szerint! Kódok és általános megjegyzések ld. konszign. borítón!  
Gyártás előtt a méretek a helyszínen ellenőrizendők! Beépítendő típus tervezővel egyeztetendő!

MEGNEVEZÉS	TANTERMI SZEKRÉNY KÉZMOSÓVAL	DARAB	összesen
JELLEMZŐ HELY	FSZ.2.16. TANTEREM	1.ütem	-
FALVTG., SZERK	30CM, 38CM VÁZKERÁMIA FALAZAT	2.ütem	<b>1 db</b>
SZERK./ANYAG	18MM KOSKIDEKOR ECO TRANSPARENT dekoratív rétlémez áttetsző melamin bevonattal	összesen	<b>1 db</b>
SZÍN, FELÜLETKÉPZÉS	nyitott polchátfal: KOSKIDEKOR ECO TRANSP. színes kiviteli terv szerint, frontok és oldallapok: KOSKIDEKOR ECO TRANSP. FEHÉR		
KIEGÉSZÍTŐK	mosdókagyló: MARMY Serena 60*35*5cm lásd Gépészterv mosdó alatt szemétdobóval, szemetessel		
MEGJEGYZÉS	FOGANTYÚ: 30MM ÁTMÉRŐJŰ KÖR LYUK A BÚTORLAPBA MARVA		

fal és burkolatcsatlakozások takaróléc nélküli illesztésekkel, 5mm árnyékfugával



Méreték a helyszínen ellenőrizendők, kivitelezés előtt a terv a tervezővel egyeztetendő!  
A kiválasztásra kerülő anyagok, anyagszínek és szerkezeti megoldások a tervezővel egyeztetendő!

MEGBÍZÓ:	Egyházmegyei Katolikus Iskolák Főhatósága, 2600 Vác, Migazzi Kristóf tér 1
TERVFAJTA:	Belsőépítészeti kiviteli terv
PROJECT:	Veresegyházi Katolikus Gimnázium, 2112 Veresegyház, Fő út 117-125., Hrsz:58

2017. 11. 19.

M 1:25

# BELSŐ ASZTALOS KONSZIGNÁCIÓ

méret

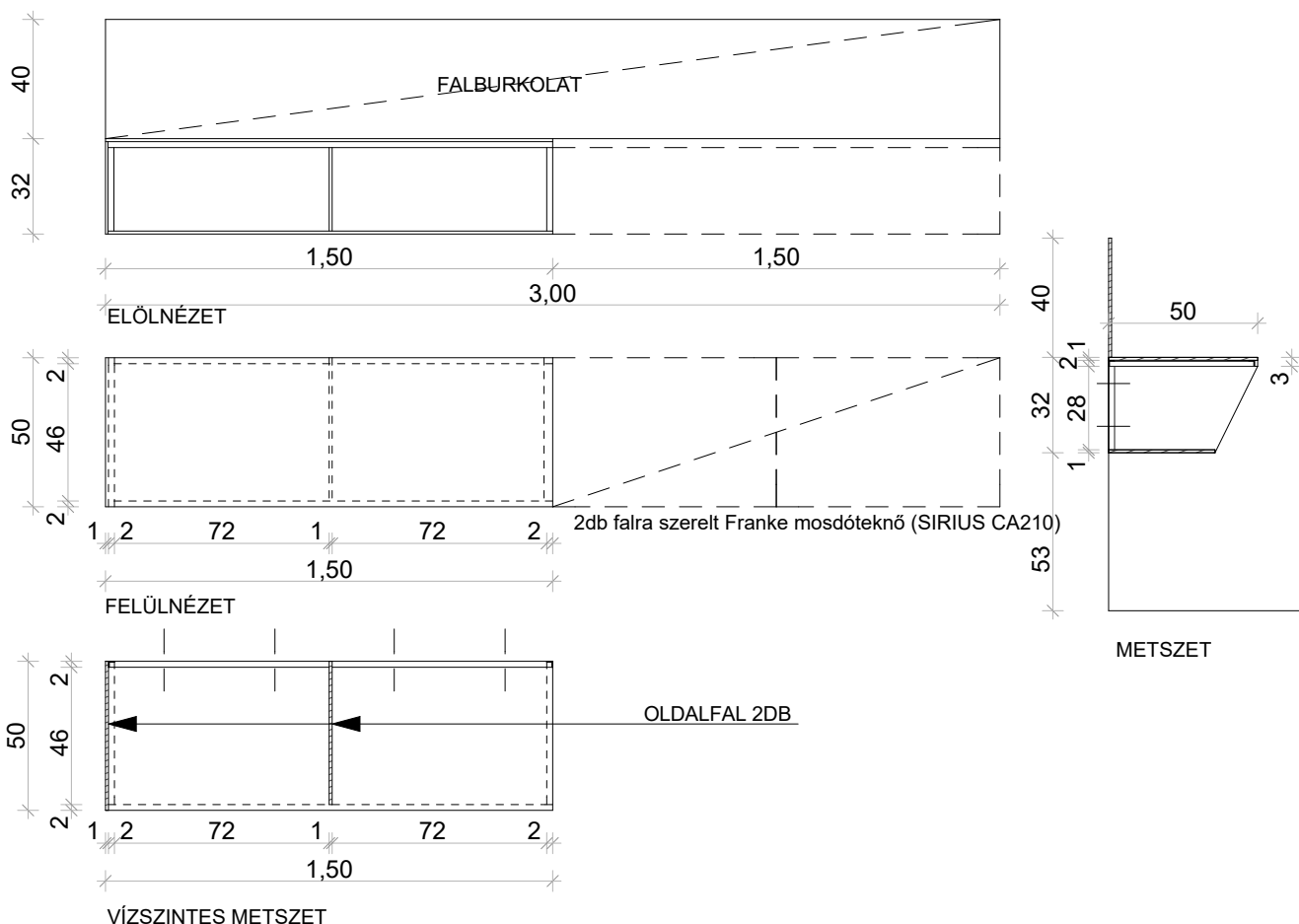
300/72/50cm

konszign.szám

**BA-34**

Méreték névleges méretek, DIN szabvány szerint! Kódok és általános megjegyzések ld. konszign. borítón!  
Gyártás előtt a méretek a helyszínen ellenőrizendők! Beépítendő típus tervezővel egyeztetendő!

MEGNEVEZÉS	MOSOGATÓ SZEKRÉNY, RAJZTEREM	DARAB	összesen
JELLEMZŐ HELY	FSZT.2.11. TANTEREM	1.ütem	-
FALVTG., SZERK	10CM VÁZKERÁMIA FALAZAT	2.ütem	<b>1 db</b>
SZERK./ANYAG	L.20.20.3. acélszelvény keret falra dűbelezve	összesen	<b>1 db</b>
SZÍN, FELÜLETKÉPZÉS	EGGER UNIDECOR SZÍN UNI 608, 10MM KOMPAKTLEMEZ EGYOLDALON SZÍNEZETT		
KIEGÉSZÍTŐK			
MEGJEGYZÉS	2db falra szerelt Franke mosdóteknő (SIRIUS CA210) köré építve		



Méreték a helyszínen ellenőrizendők, kivitelezés előtt a terv a tervezővel egyeztetendő!  
A kiválasztásra kerülő anyagok, anyagszínek és szerkezeti megoldások a tervezővel egyeztetendő!

MEGBÍZÓ:

Egyházmegyei Katolikus Iskolák Főhatósága, 2600 Vác, Migazzi Kristóf tér 1

TERVFAJTA:

Belsőépítészeti kiviteli terv

PROJECT:

Veresegyházi Katolikus Gimnázium, 2112 Veresegyház, Fő út 117-125., Hrsz:58

2017. 11. 19.

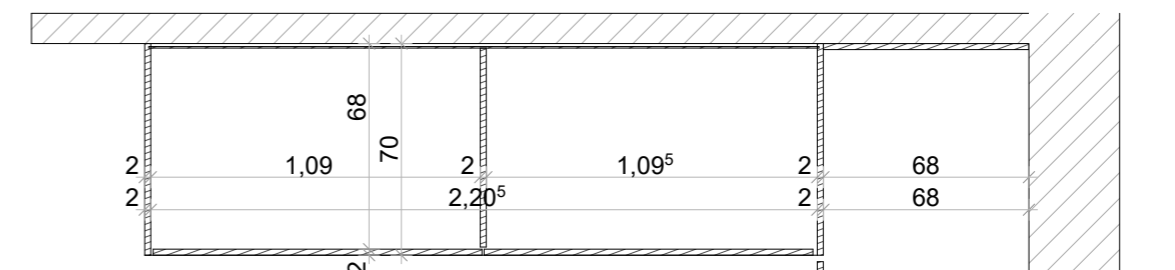
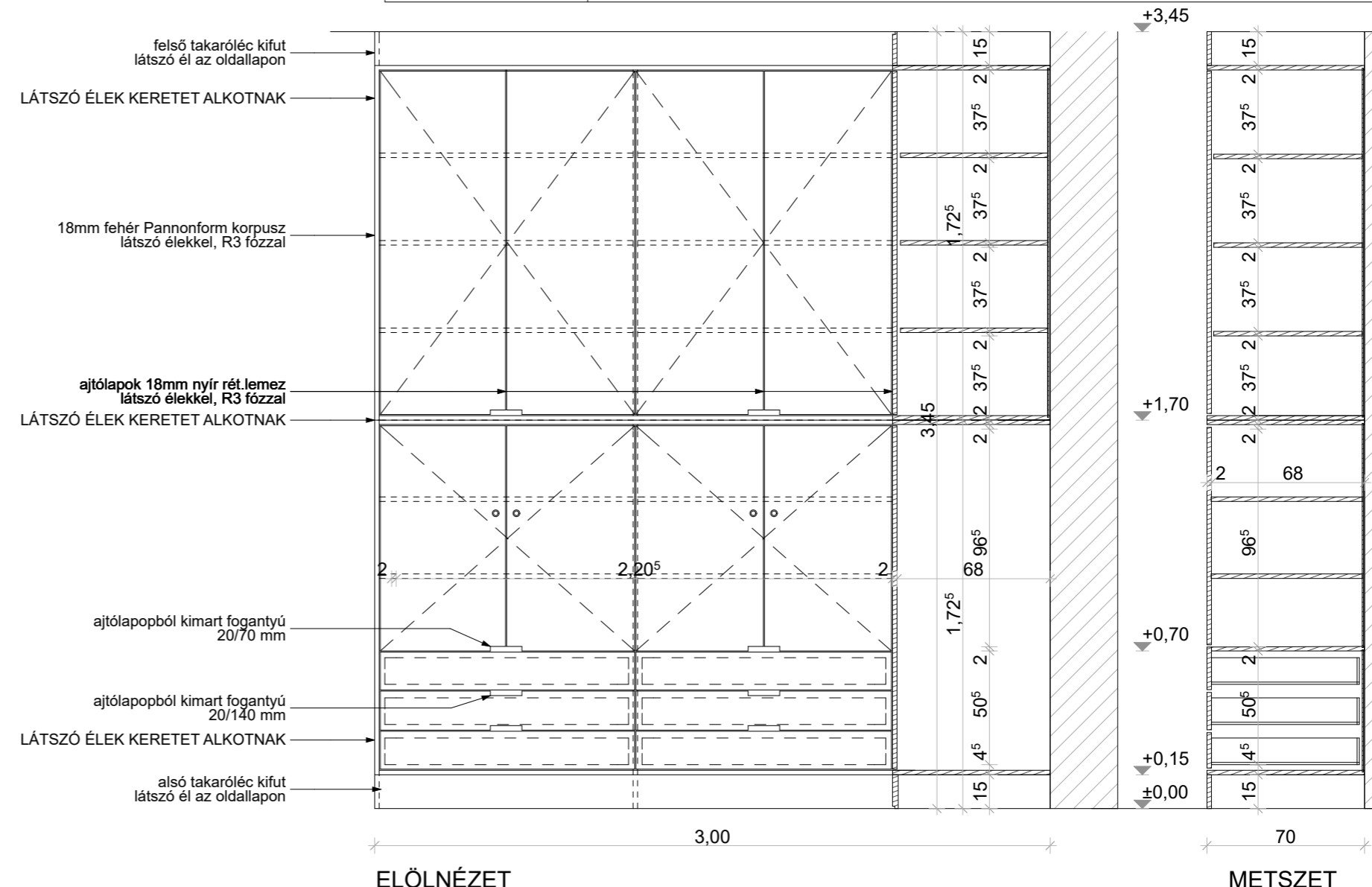
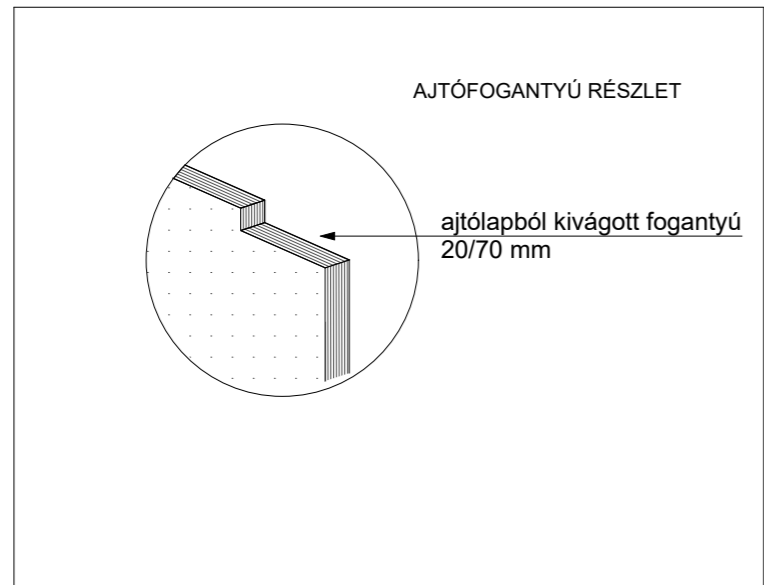
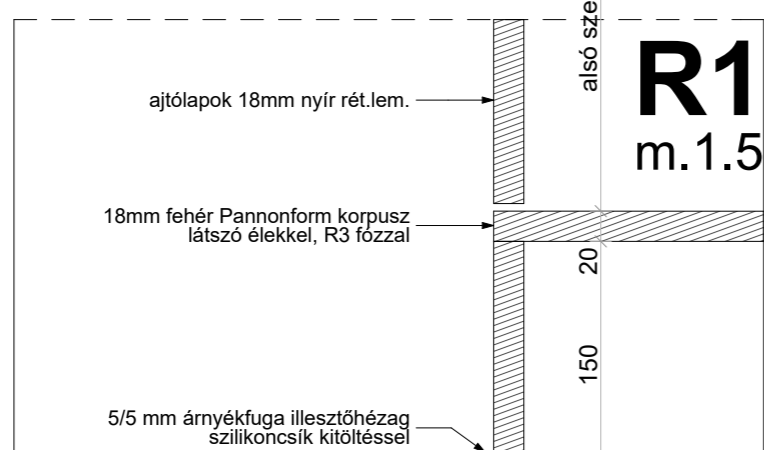
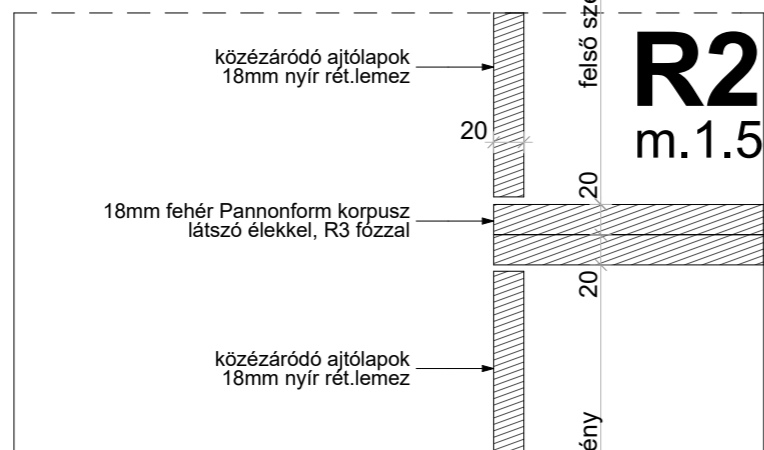
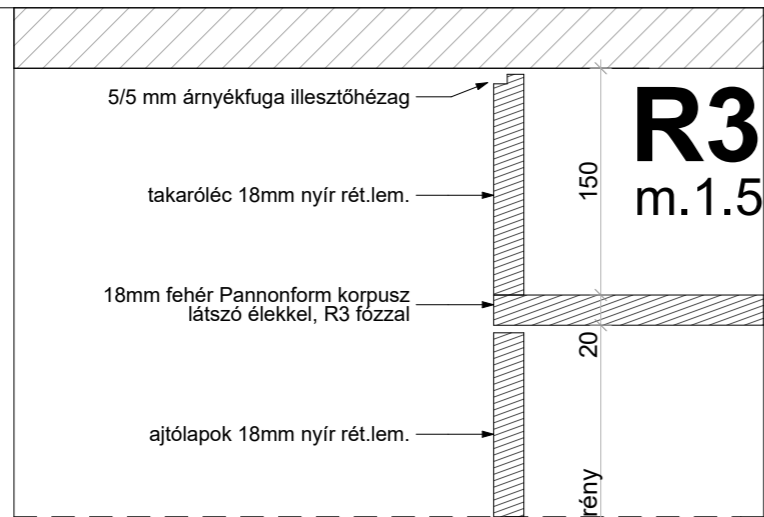
M 1:25

# BELSŐ ASZTALOS KONSZIGNÁCIÓ

méret 300/70/345CM  
 konszign.szám **BA-35A**

Méreték névleges méretek, DIN szabvány szerint! Kódok és általános megjegyzések ld. konszign. borítón!  
 Gyártás előtt a méretek a helyszínen ellenőrizendők! Beépítendő típus tervezővel egyeztetendő!

MEGNEVEZÉS	SZERTÁR, BEÉPÍTETT SZEKRÉNY	DARAB	összesen
JELLEMZŐ HELY	FSZ.2.12. SZERTÁR	1.ütem	-
FALVTG., SZERK	10CM, 30CM, 38CM VÁZKERÁMIA FALAZAT	2.ütem	<b>1 db</b>
SZERK./ANYAG	korpusz 18mm Pannonform fehér rétegelt lemez, látszó éllel, R3 fózzal	összesen	<b>1 db</b>
SZÍN, FELÜLETKÉPZÉS	frontok 18mm nyír rétegelt lemez közé-záródó ajtókkal		
KIEGÉSZÍTŐK	4db bútorzárral		
MEGJEGYZÉS	fal és burkolatcsatlakozások takaróléc nélküli síkbeli illesztésekkel, árnyékfugával		



ALAPRAJZ

Méretek a helyszínen ellenőrizendők, kivitelezés előtt a terv a tervezővel egyeztetendő! A kiválasztásra kerülő anyagok, anyagszínek és szerkezeti megoldások a tervezővel egyeztetendők!	MEGBÍZÓ:	Egyházmegyei Katolikus Iskolák Főhatósága, 2600 Vác, Migazzi Kristóf tér 1	2017. 11. 19.
	TERVFAJTA:	Belsőépítészeti kiviteli terv	
	PROJECT:	Veresegyházi Katolikus Gimnázium, 2112 Veresegyház, Fő út 117-125., Hrsz:58	M 1:25

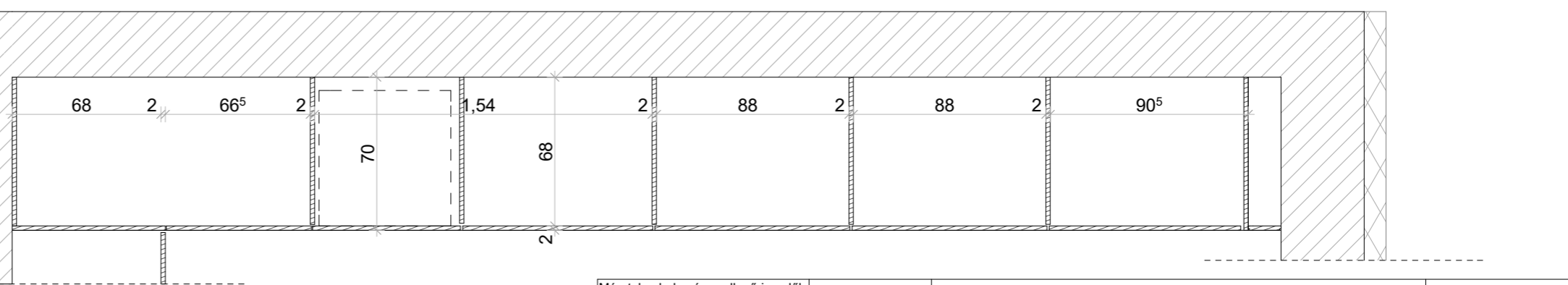
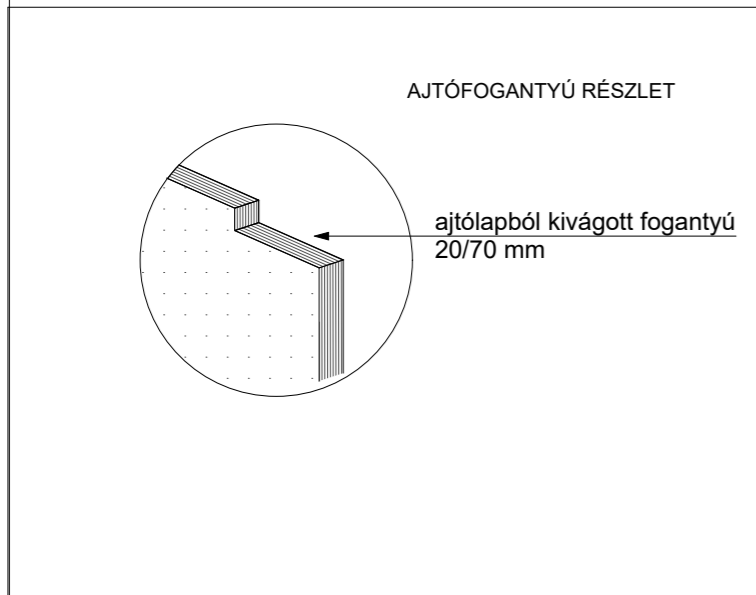
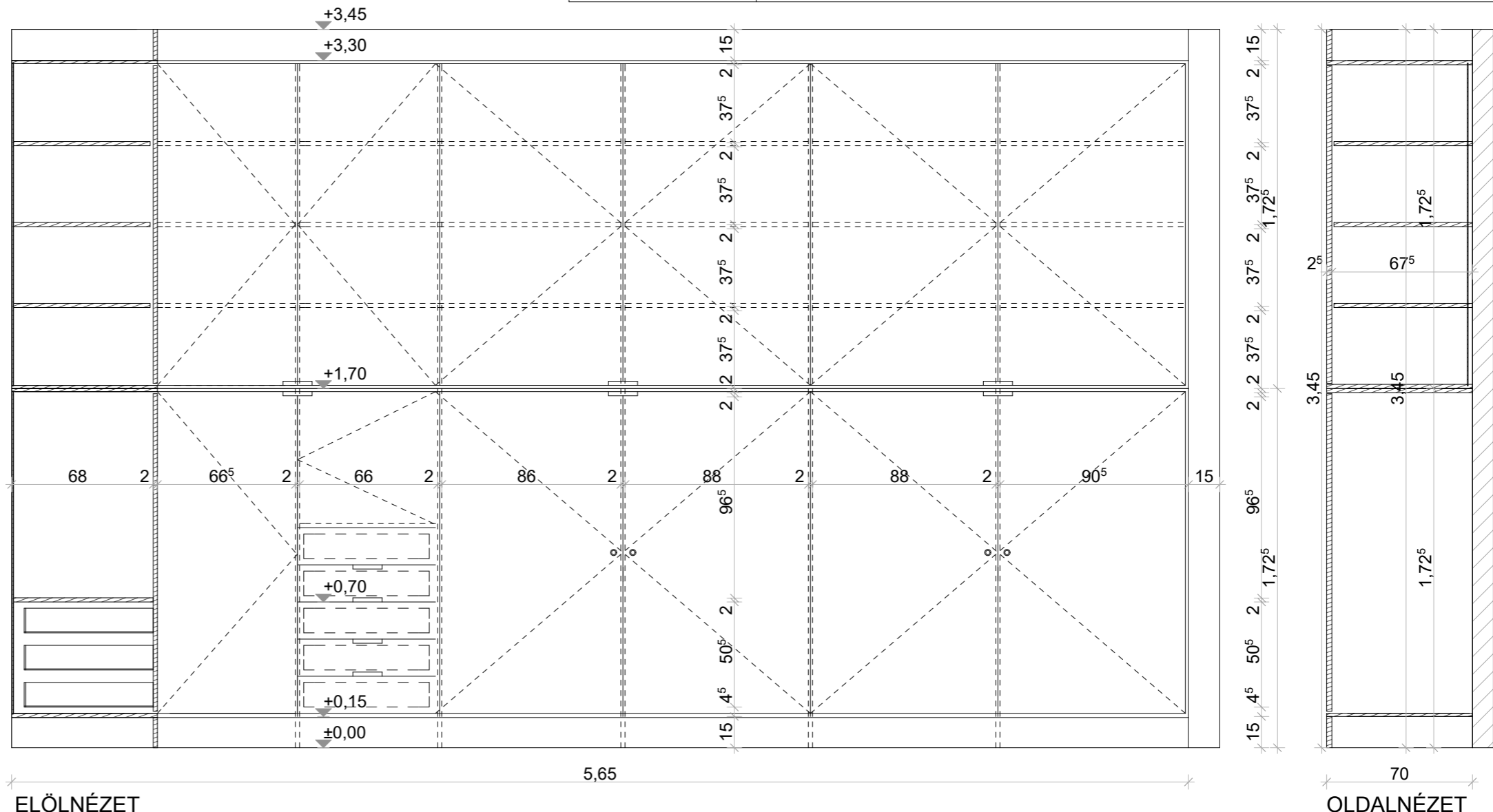
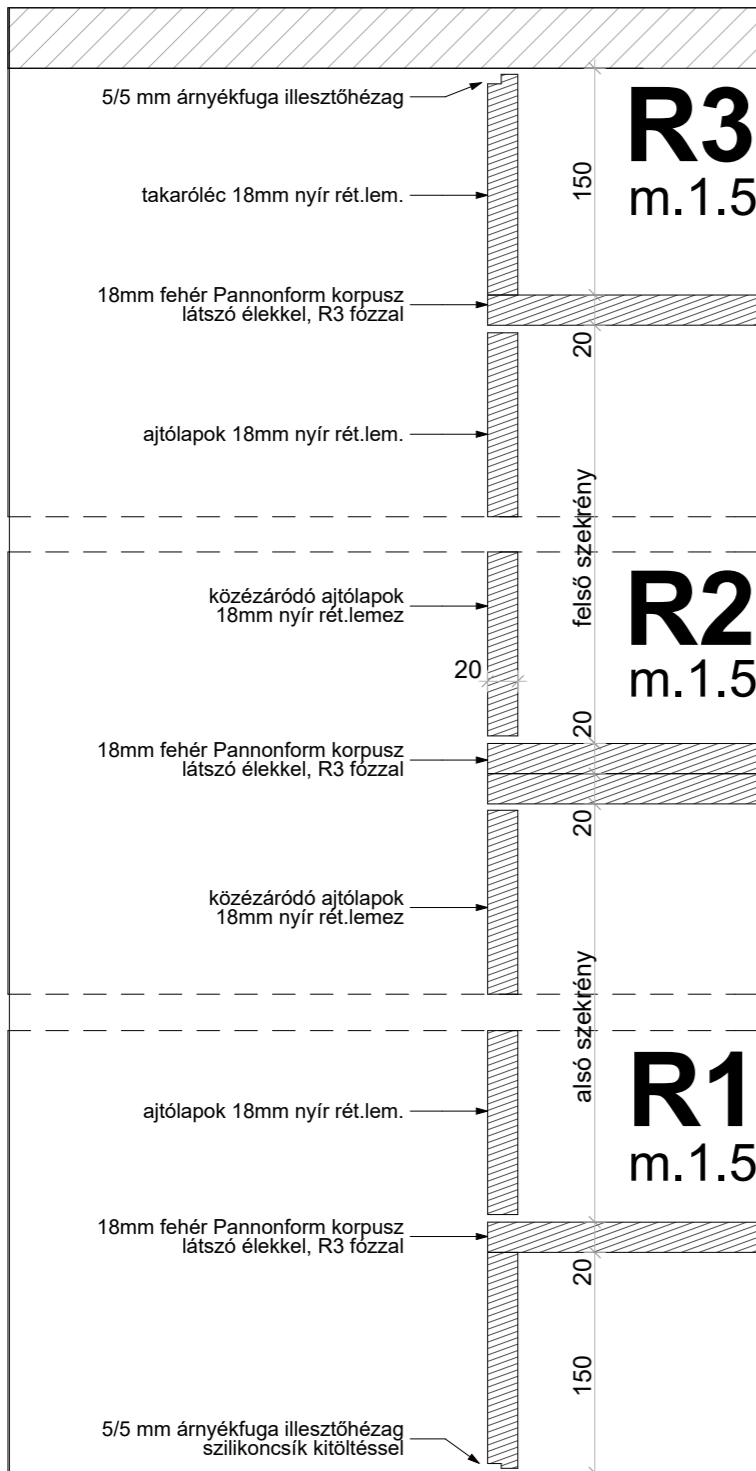


# BELSŐ ASZTALOS KONSZIGNÁCIÓ

méret 565/345/70cm  
konszign.szám **BA-35B**

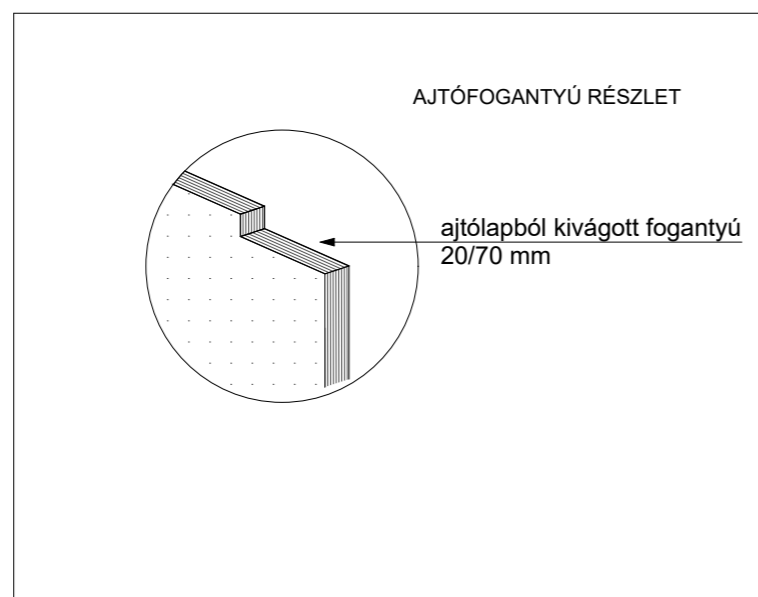
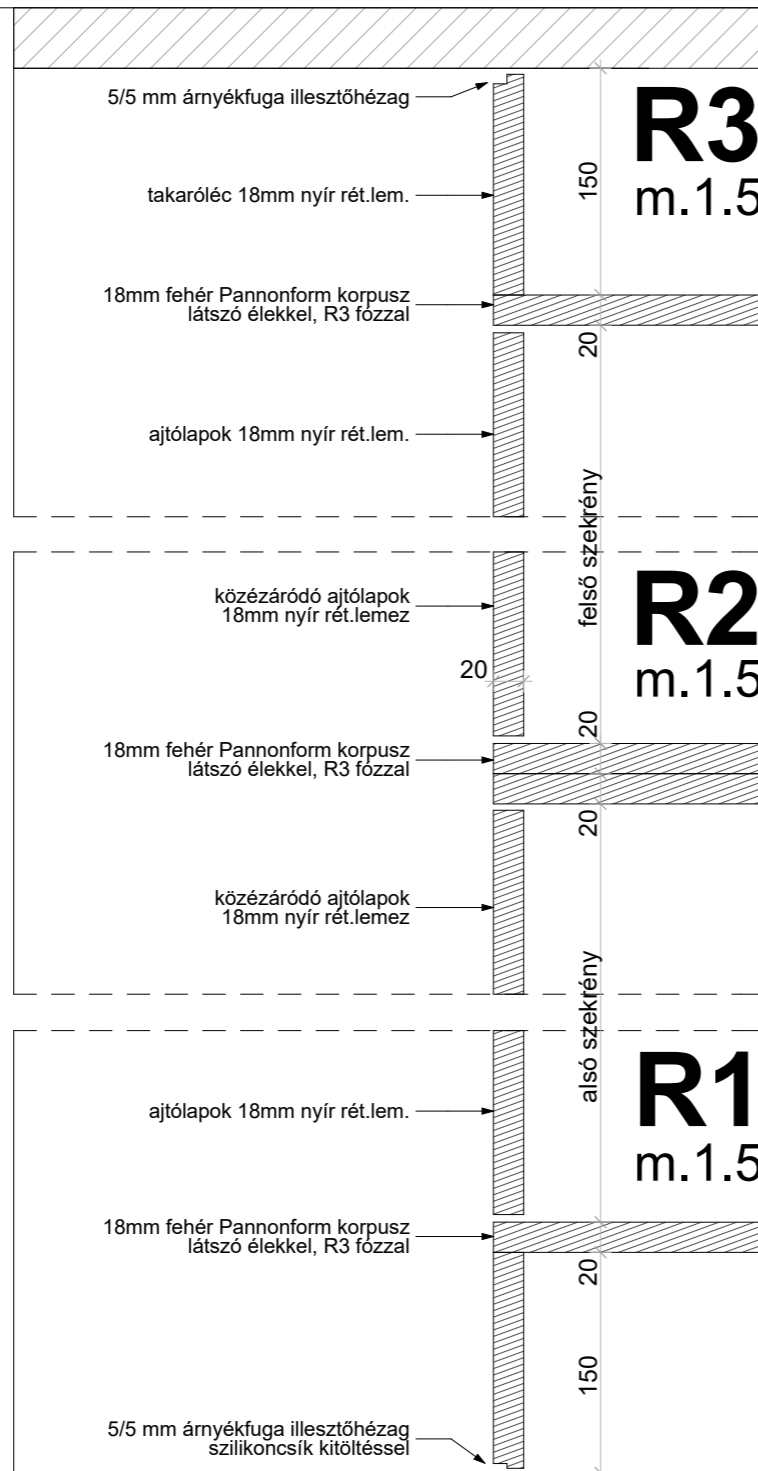
Méreték névleges méretek, DIN szabvány szerint! Kódok és általános megjegyzések ld. konszign. borítón!  
Gyártás előtt a méretek a helyszínen ellenőrizendőek! Beépítendő típus tervezővel egyeztetendő!

MEGNEVEZÉS	SZERTÁR, BEÉPÍTETT SZEKRÉNY	DARAB	összesen
JELLEMZŐ HELY	FSZ.2.12. SZERTÁR	1.ütem	-
FALVTG., SZERK	10CM, 30CM, 38CM VÁZKERÁMIA FALAZAT	2.ütem	<b>1 db</b>
SZERK./ANYAG	korpusz 18mm Pannonform fehér rétegelt lemez, látszó élekkel, R3 mm főzzal	összesen	<b>1 db</b>
SZÍN, FELÜLETKÉPZÉS	frontok 18mm nyír rétegelt lemez közé-záródó ajtókkal 2 réteg vízbázisú matt lakk		
KIEGÉSZÍTŐK	4db bútorzárral		
MEGJEGYZÉS	fal és burkolatcsatlakozások takaróléc nélküli síkbeli illesztésekkel, árnyékfugával		



Méretek a helyszínen ellenőrizendőek, kivitelezés előtt a terv a tervezővel egyeztetendő! A kiválasztásra kerülő anyagok, anyagszínnek és szerkezeti megoldások a tervezővel egyeztetendőek!	MEGBÍZÓ:	Egyházmegyei Katolikus Iskolák Főhatósága, 2600 Vác, Migazzi Kristóf tér 1	2017. 11. 19.
	TERVFAJTA:	Belsőépítészeti kiviteli terv	
	PROJECT:	Veresegyházi Katolikus Gimnázium, 2112 Veresegyház, Fő út 117-125., Hrsz:58	
			M 1:25

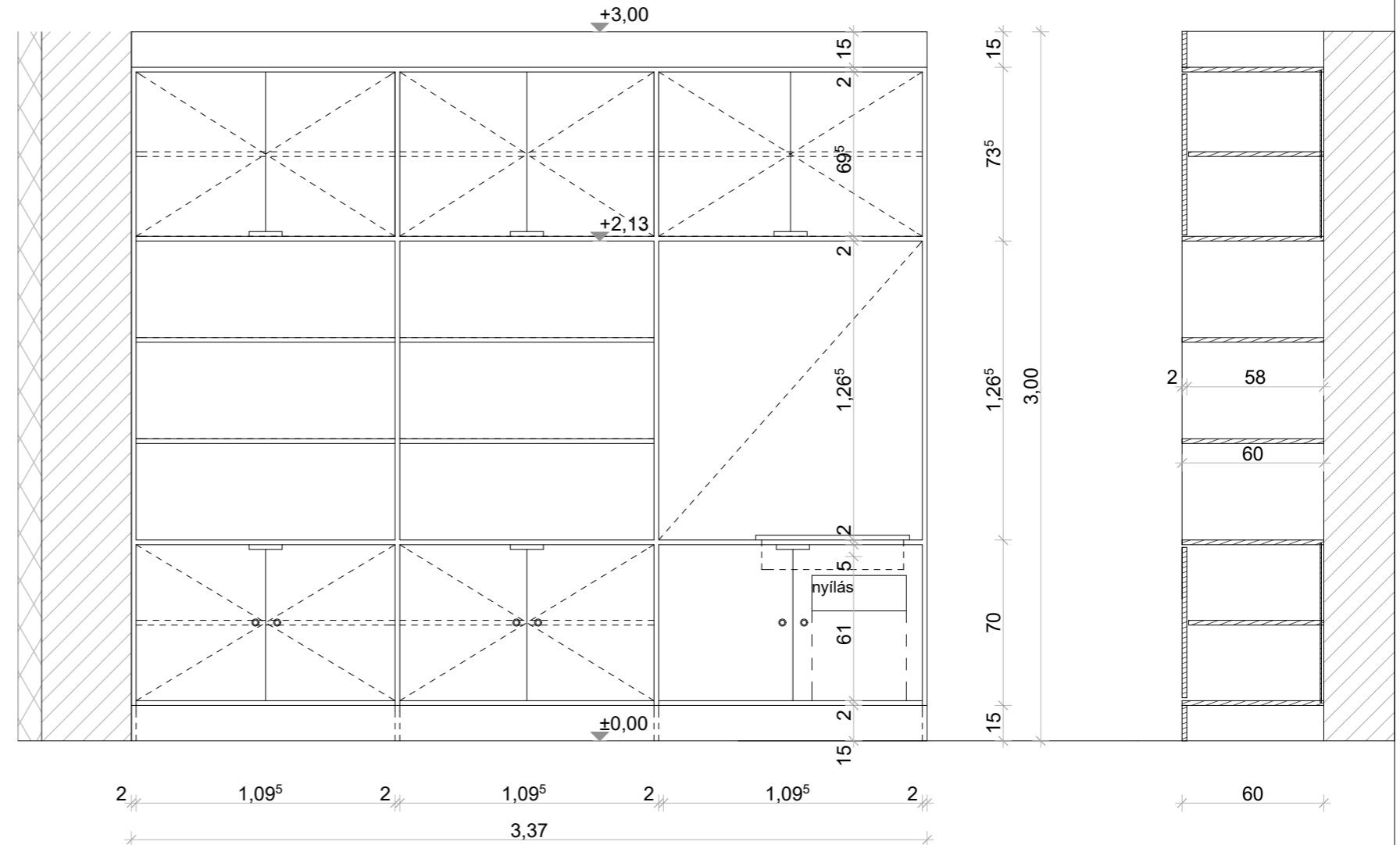




## BELSŐ ASZTALOS KONSZIGNÁCIÓ

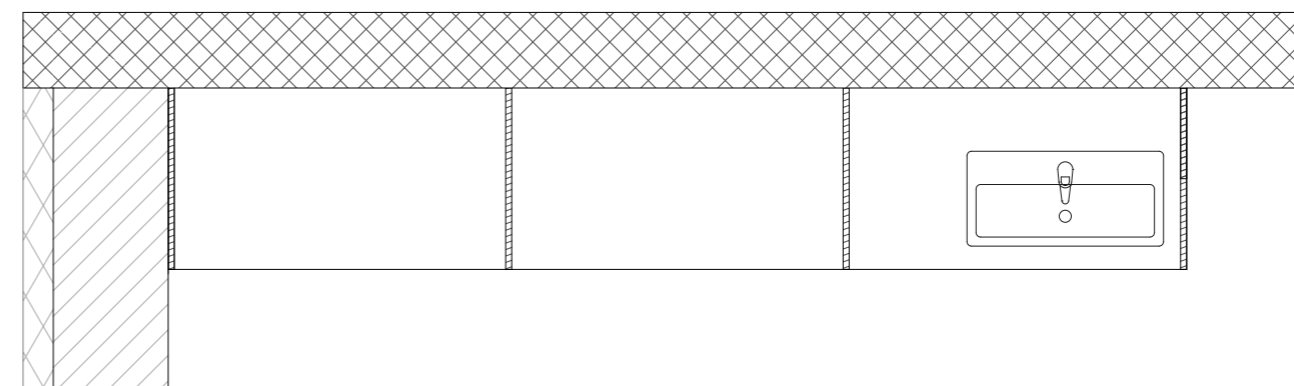
Méreték névleges méretek, DIN szabvány szerint! Kódok és általános megjegyzések ld. konzign. borítón!  
Gyártás előtt a méretek a helyszínen ellenőrizendők! Beépítendő típus tervezővel egyeztetendő!

méret	336/300/60cm	konzign.szám	<b>BA-37</b>
MEGNEVEZÉS	SZERTÁR SZEKRÉNY	DARAB	összesen
JELLEMZŐ HELY	FSZ.2.17. SZERTÁR	1.szárny	-
FALVTG., SZERK	30CM, VÁZKERÁMIA FALAZAT	2.szárny	<b>1 db</b>
SZERK./ANYAG	korpusz 18mm Pannonform fehér rétegelt lemez, látszó éllel, R3 mm főzzal	összesen	<b>1 db</b>
SZÍN, FELÜLETKÉPZÉS	2 réteg vízbázisú matt lakk		
KIEGÉSZÍTŐK	4 db bútorzárral		
MEGJEGYZÉS	fal és burkolatsatlakozások takaróléc nélküli síkbeli illesztésekkel, árnyékfugával		



ELÖLNÉZET

METSZET



ALAPRAJZ

Méretek a helyszínen ellenőrizendők, kivitelezés előtt a terv a tervezővel egyeztetendő!  
A kiválasztásra kerülő anyagok, anyagszínek és szerkezeti megoldások a tervezővel egyeztetendők!

MEGBÍZÓ:	Egyházmegyei Katolikus Iskolák Főhatósága, 2600 Vác, Migazzi Kristóf tér 1	2017. 11. 19.
TERVFAJTA:	Belsőépítészeti kiviteli terv	
PROJECT:	Veresegyházi Katolikus Gimnázium, 2112 Veresegyház, Fő út 117-125., Hrsz:58	M 1:25

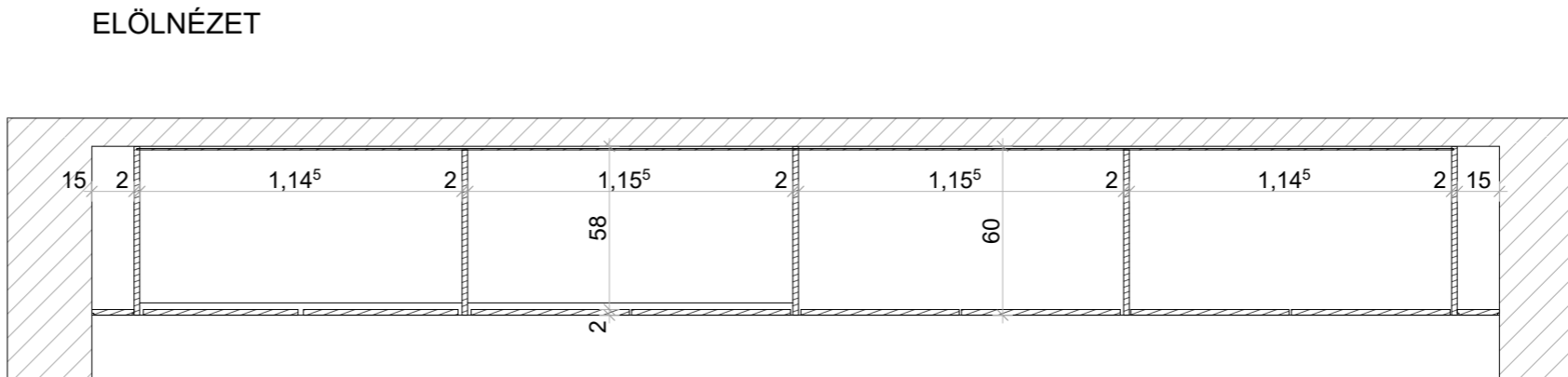
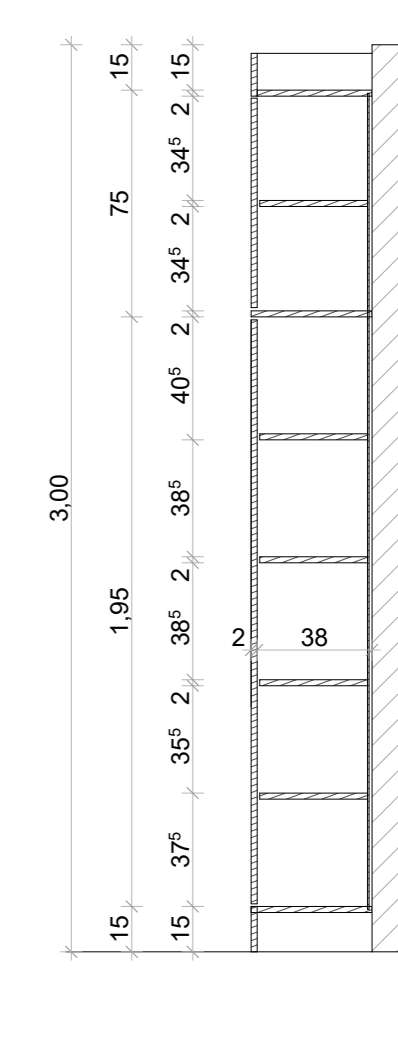
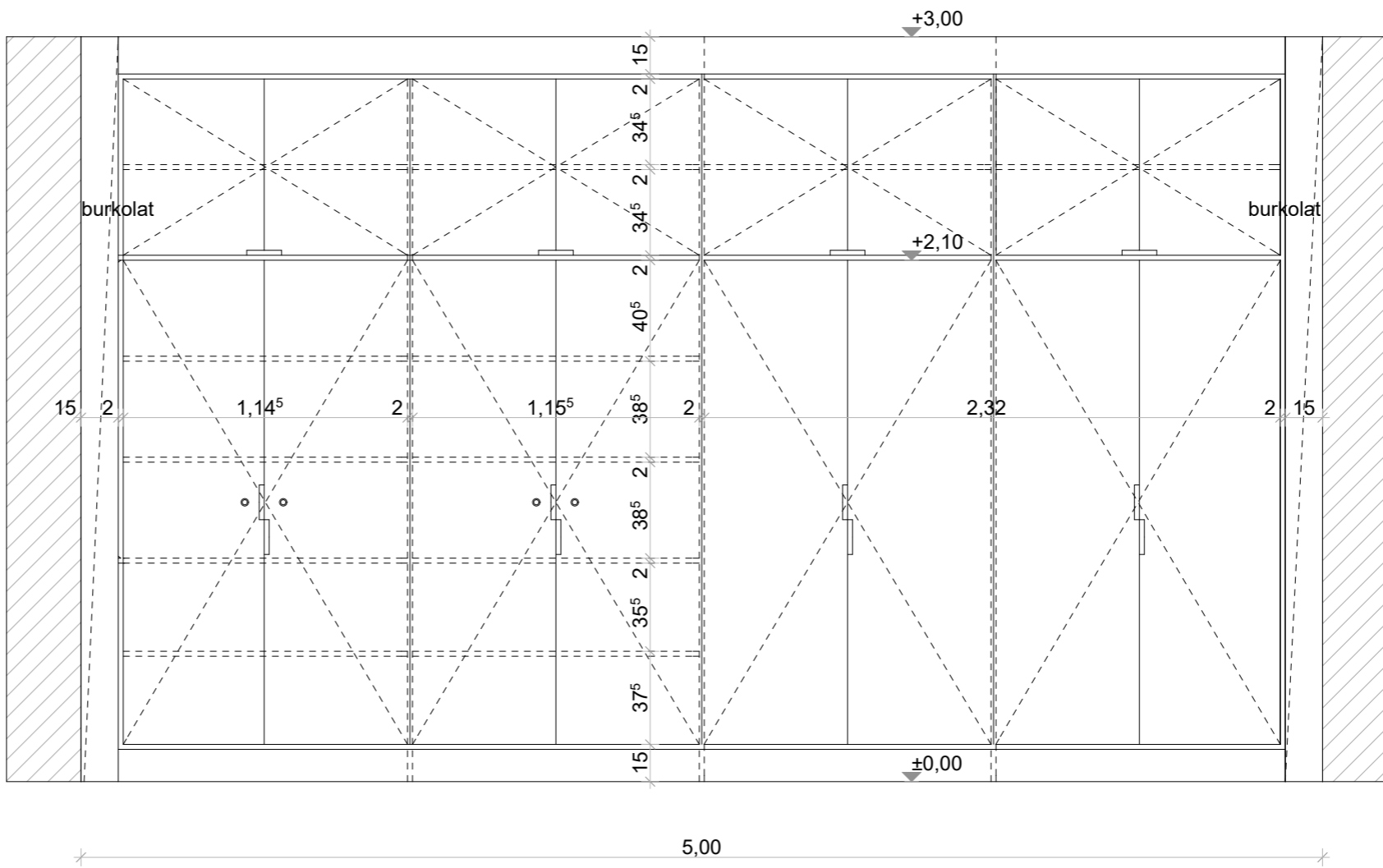
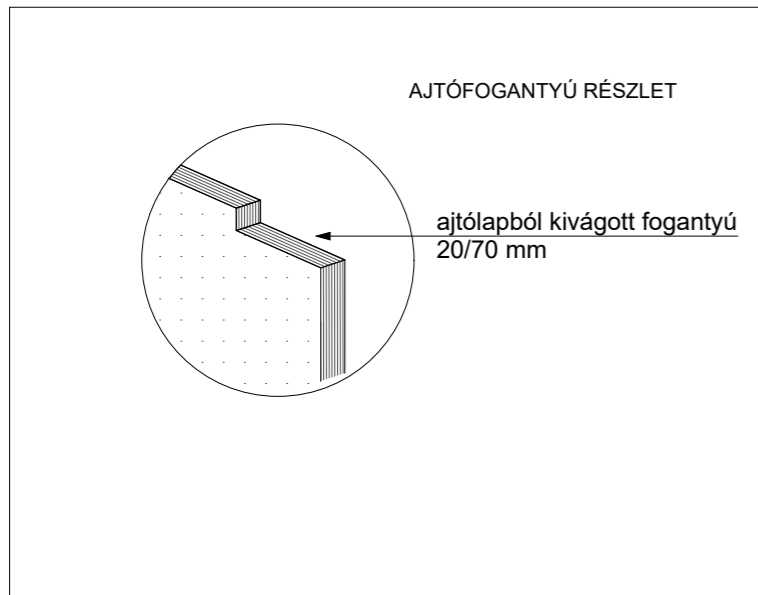
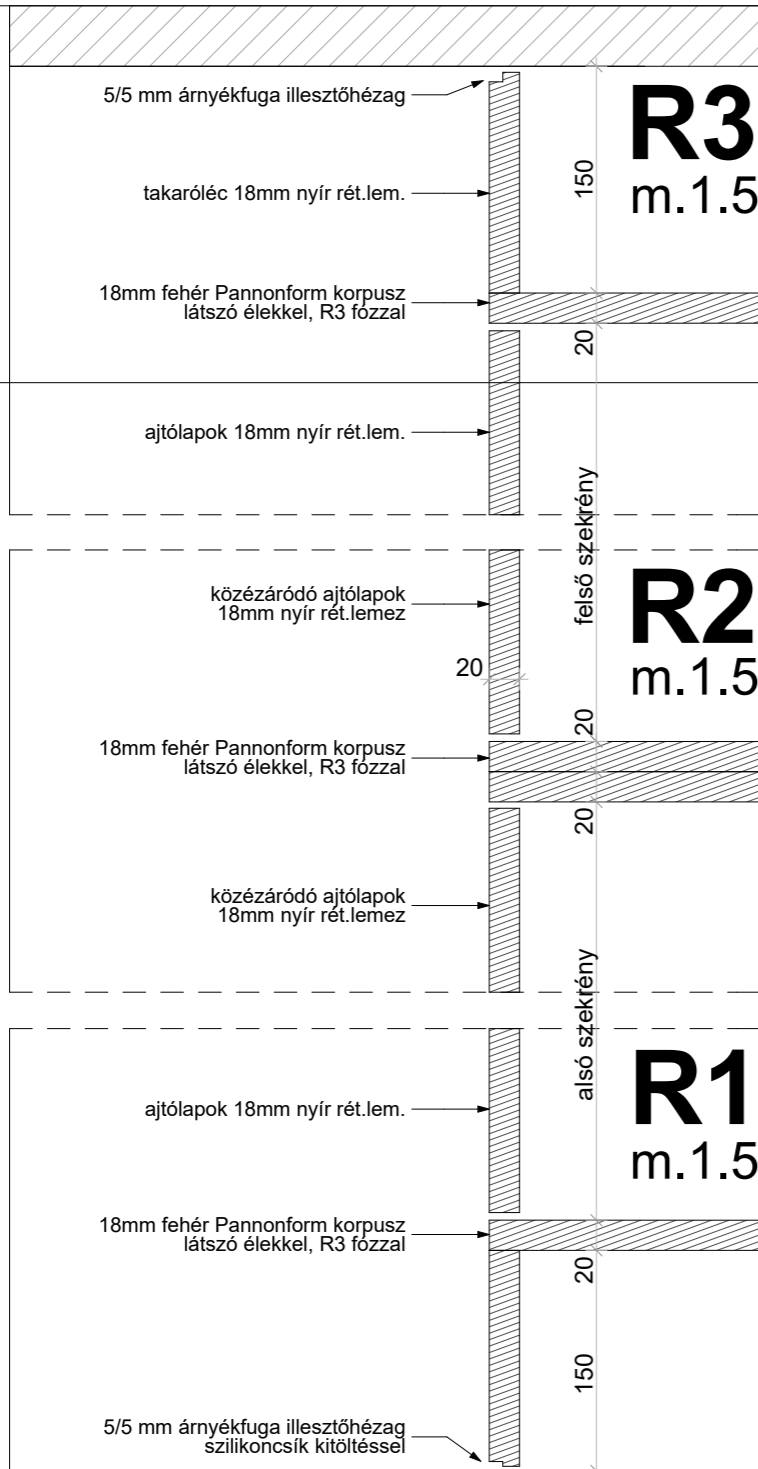
# BELSŐ ASZTALOS KONSZIGNÁCIÓ

Méretek névleges méretek, DIN szabvány szerint! Kódok és általános megjegyzések ld. konzign. borítón!  
Gyártás előtt a méretek a helyszínen ellenőrizendők! Beépítendő típus tervezővel egyeztetendő!

méret  
500/40/300cm

konzign.szám  
**BA-38**

MEGNEVEZÉS	SZERTÁR SZEKRÉNY	DARAB	összesen
JELLEMZŐ HELY	FSZ.2.17. SZERTÁR	1.ütem	-
FALVTG., SZERK	30CM, VÁZKERÁMIA FALAZAT	2.ütem	<b>1 db</b>
SZERK./ANYAG	korpusz 18mm Pannonform fehér rétegelt lemez, látszó élekkel, R3 mm főzzal	összesen	<b>1 db</b>
SZÍN, FELÜLETKÉPZÉS	frontok 18mm nyír rétegelt lemez közé-záródó ajtókkal 2 réteg vízbázisú matt lakk		
KIEGÉSZÍTŐK	4 db bútorzárral		
MEGJEGYZÉS	fal és burkolatsatlakozások takaróléc nélküli síkbeli illesztésekkel, árnyékfugával		



Méretek a helyszínen ellenőrizendők, kivitelezés előtt a terv a tervezővel egyeztetendő! A kiválasztásra kerülő anyagok, anyagszínének és szerkezeti megoldások a tervezővel egyeztetendők!	MEGBÍZÓ:	Egyházmegyei Katolikus Iskolák Főhatósága, 2600 Vác, Migazzi Kristóf tér 1	2017. 11. 19.
	TERVFAJTA:	Belsőépítészeti kiviteli terv	
	PROJECT:	Veresegyházi Katolikus Gimnázium, 2112 Veresegyház, Fő út 117-125., Hrsz:58	M 1:25

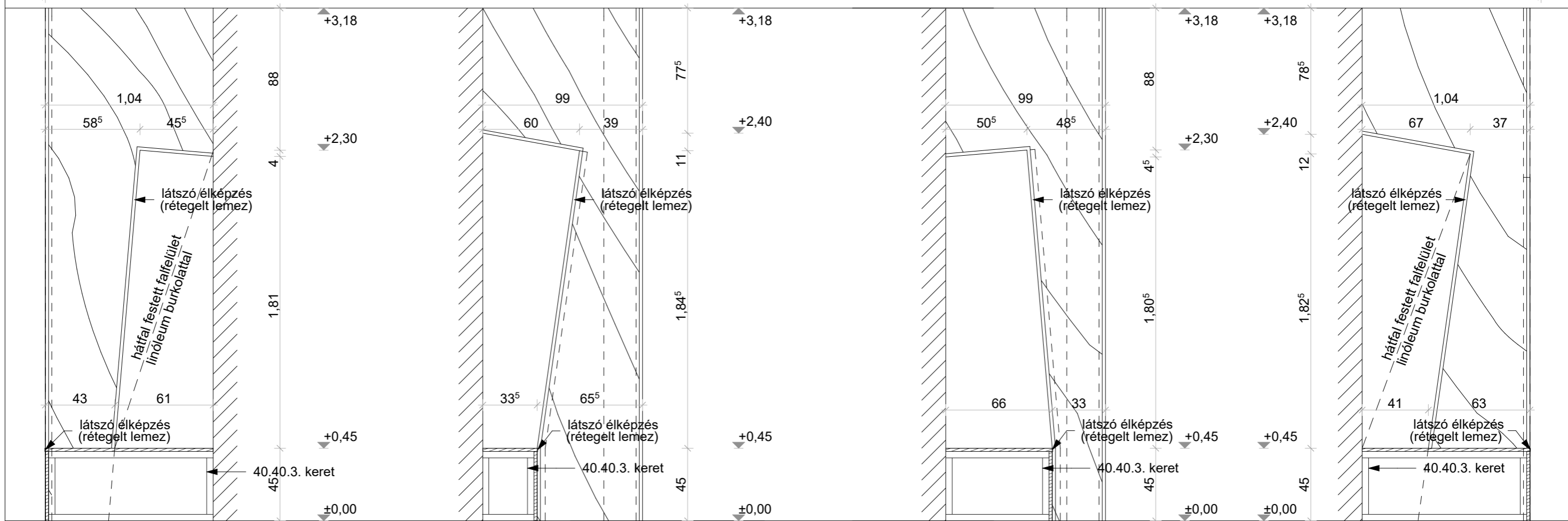
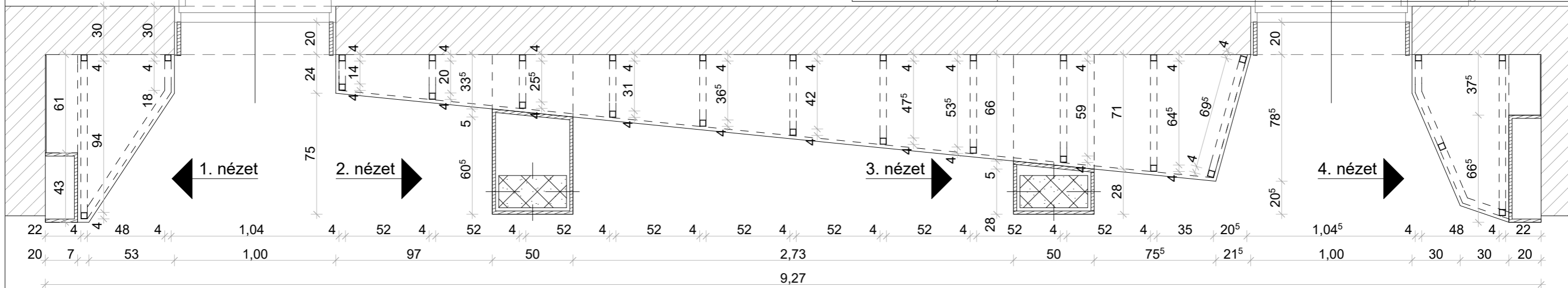
# BELSŐ ASZTALOS KONSZIGNÁCIÓ

Méreték névleges méretek, DIN szabvány szerint! Kódok és általános megjegyzések ld. konszign. lapján!  
Gyártás előtt a méretek a helyszínen ellenőrizendőek! Beépítendő típus tervezővel egyeztetendő!

méret	927/318/104cm	konszign.szám	<b>BA-39</b>
			<b>1/2 LAP</b>
DARAB		összesen	
		1.szárny	-
		2.szárny	<b>1 db</b>
		összesen	<b>1 db</b>

MEGNEVEZÉS	FOLYOSÓI BEÜLŐ
JELLEMZŐ HELY	FSZT.2.09. KÖZLEKEDŐ
FALVTG., SZERK	30cm vázkerámia falazat,
SZERK./ANYAG	40.40.3. 2rtg lakkozással
SZÍN, FELÜLETKÉPZÉS	21mm fenyő rétegelt lemez, látszó éllel, R3 mm főzzal
KIEGÉSZÍTŐK	-
MEGJEGYZÉS	ülőfelület KOSKIDECOR TRANSPARENT melamin fólia bevonatú 18mm vastag rétegelt lemez

ALAPRAJZ



1. NÉZET

2. NÉZET

3. NÉZET

4. NÉZET

Méretek a helyszínen ellenőrizendőek, kivitelezés előtt a terv a tervezővel egyeztetendő! A kiválasztásra kerülő anyagok, anyagszínnek és szerkezeti megoldások a tervezővel egyeztetendőek!	MEGBÍZÓ:	Egyházmegyei Katolikus Iskolák Főhatósága, 2600 Vác, Migazzi Kristóf tér 1	2017. 11. 19.
	TERVFAJTA:	Belsőépítészeti kiviteli terv	
	PROJECT:	Veresegyházi Katolikus Gimnázium, 2112 Veresegyház, Fő út 117-125., Hrsz:58	
			M 1:25

# BELSŐ ASZTALOS KONSZIGNÁCIÓ

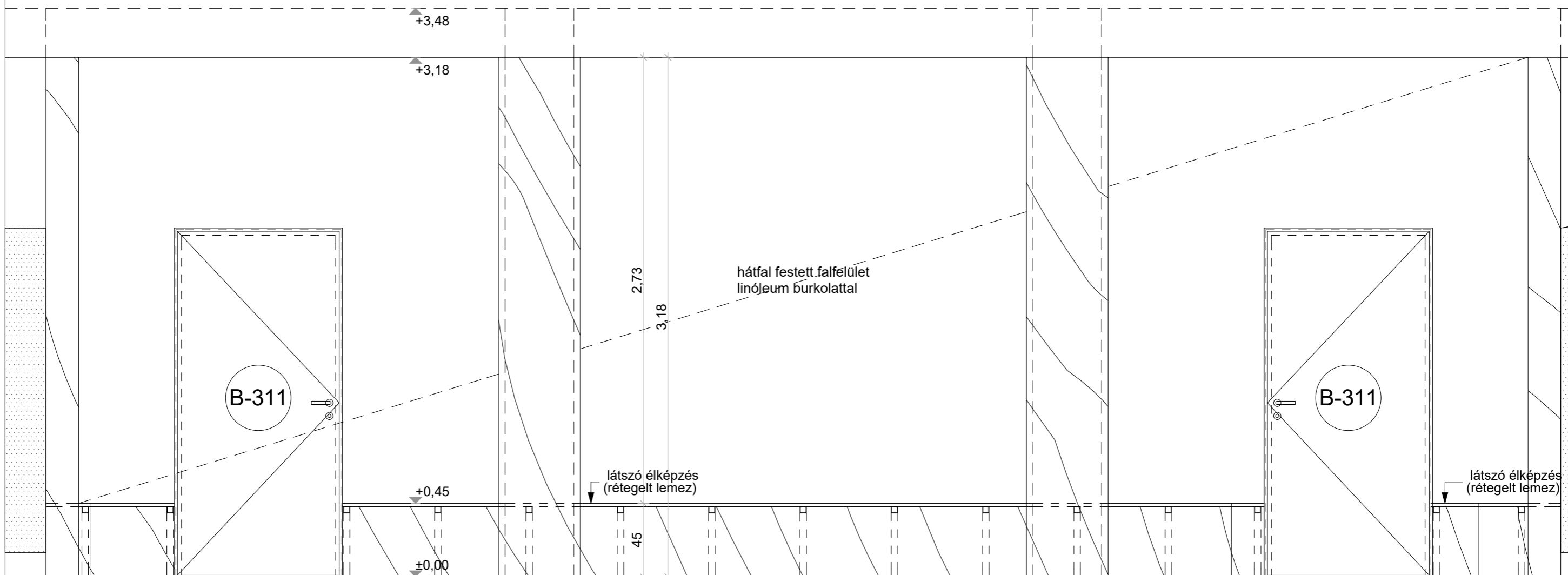
méret  
927/318/104cm

konzign.szám  
**BA-39**  
**2/2 LAP**

Méreték névleges méretek, DIN szabvány szerint! Kódok és általános megjegyzések ld. konzign. borítón!  
Gyártás előtt a méretek a helyszínen ellenőrizendők! Beépítendő típus tervezővel egyeztetendő!

MEGNEVEZÉS	FOLYOSÓI BEÜLŐ	DARAB	összesen
JELLEMZŐ HELY	FSZT.2.09. KÖZLEKEDŐ	1.szárny	-
FALVTG., SZERK	30cm vázkerámia falazat,	2.szárny	<b>1 db</b>
SZERK./ANYAG	40.40.3. 2rtg lakkozással	összesen	<b>1 db</b>
SZÍN, FELÜLETKÉPZÉS	21mm fenyő rétegelt lemez, látszó éllel, R3 mm főzzal		
KIEGÉSZÍTŐK	-		
MEGJEGYZÉS	ülőfelület KOSKIDECOR TRANSPARENT melamin fólia bevonatú 18mm vastag rétegelt lemez		

## FALNÉZET



22	4	48	4	1,04	4	52	4	52	4	52	4	52	4	52	4	52	4	52	4	52	4	35	20 <sup>5</sup>	1,04 <sup>5</sup>	4	48	4	22
20	7	53		1,00		97		50				2,73		50		75 <sup>5</sup>		21 <sup>5</sup>		1,00		30		30		30		20
9,27																												

Méreték a helyszínen ellenőrizendők,  
kivitelezés előtt a terv a tervezővel  
egyeztetendő!  
A kiválasztásra kerülő anyagok,  
anyagszínek és szerkezeti  
megoldások a tervezővel  
egyeztetendők!

MEGBÍZÓ:	Egyházmegyei Katolikus Iskolák Főhatósága, 2600 Vác, Migazzi Kristóf tér 1
TERVFAJTA:	Belsőépítészeti kiviteli terv
PROJECT:	Veresegyházi Katolikus Gimnázium, 2112 Veresegyház, Fő út 117-125., Hrsz:58

2017. 11. 19.

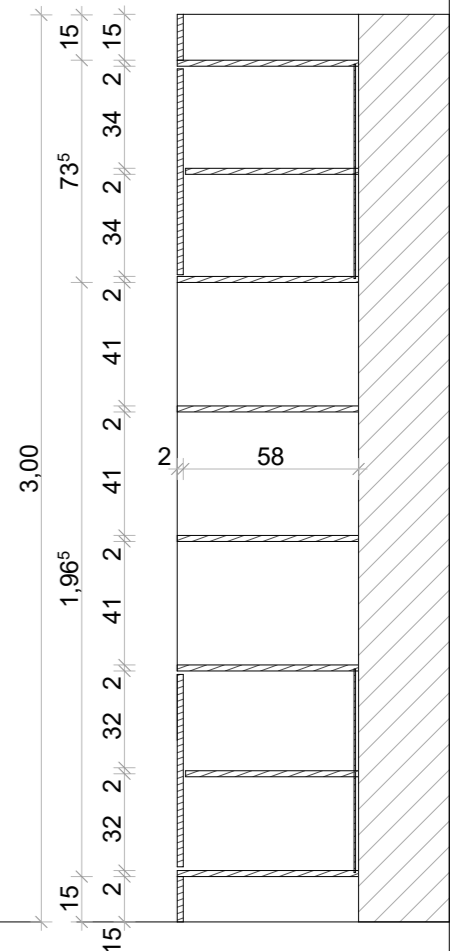
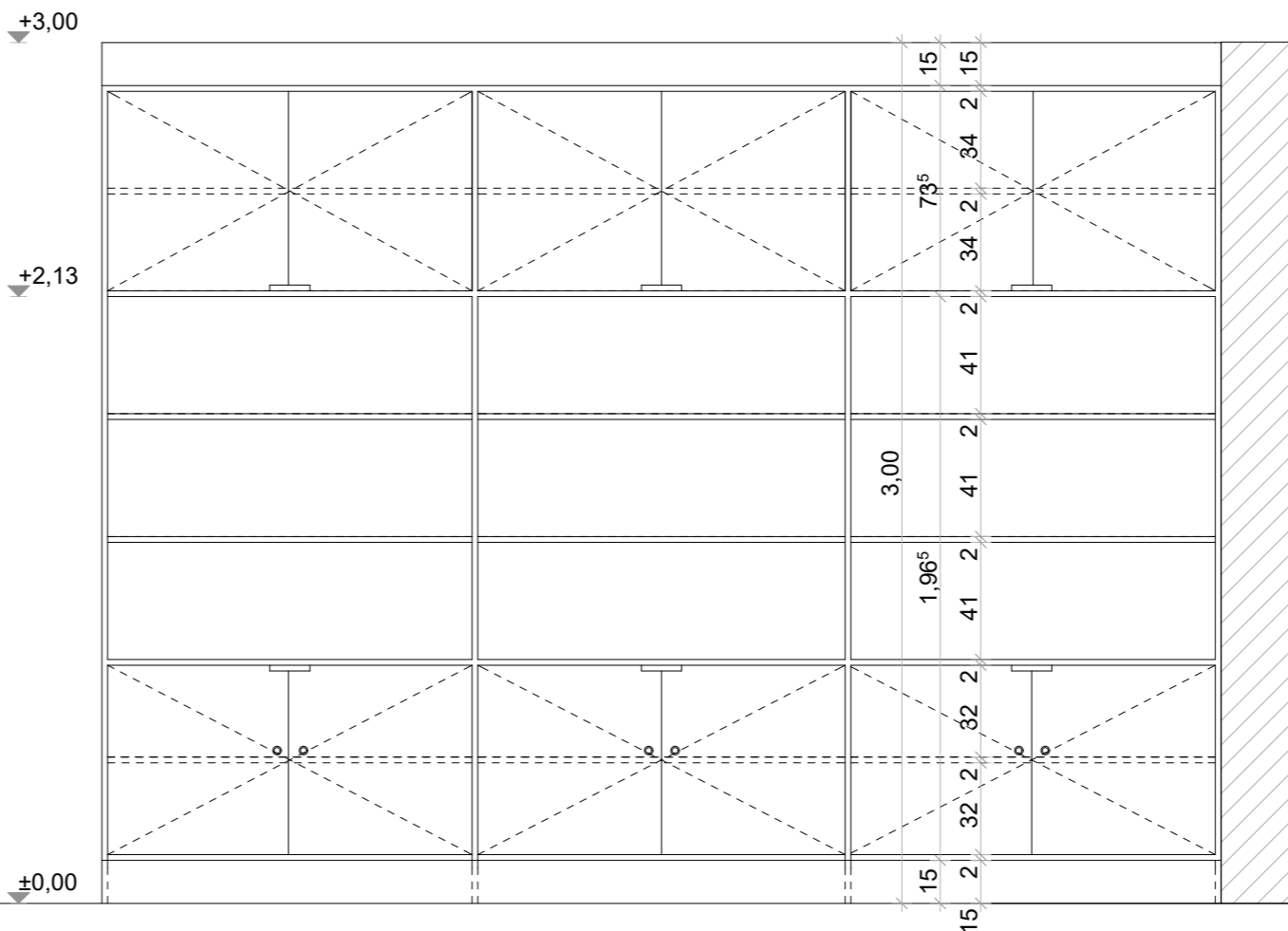
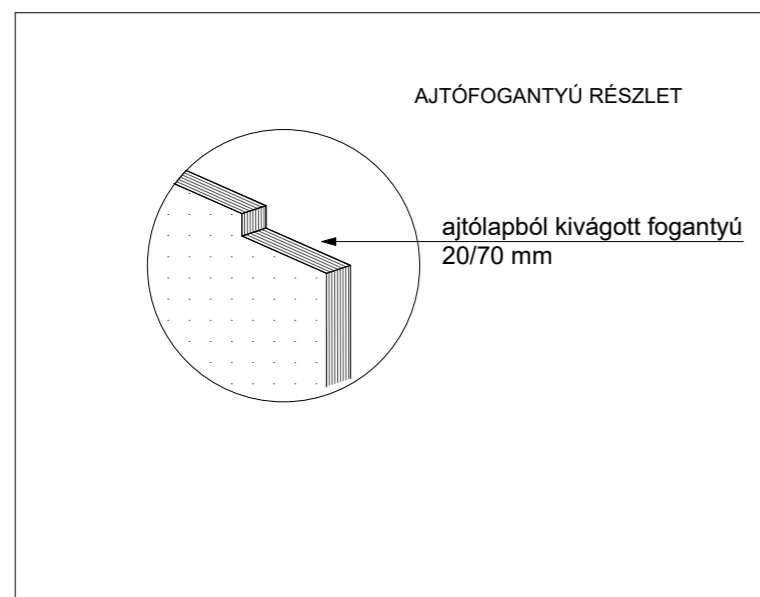
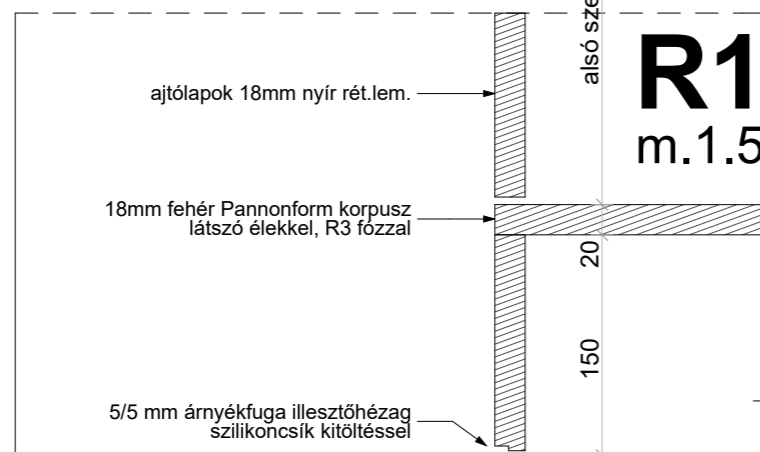
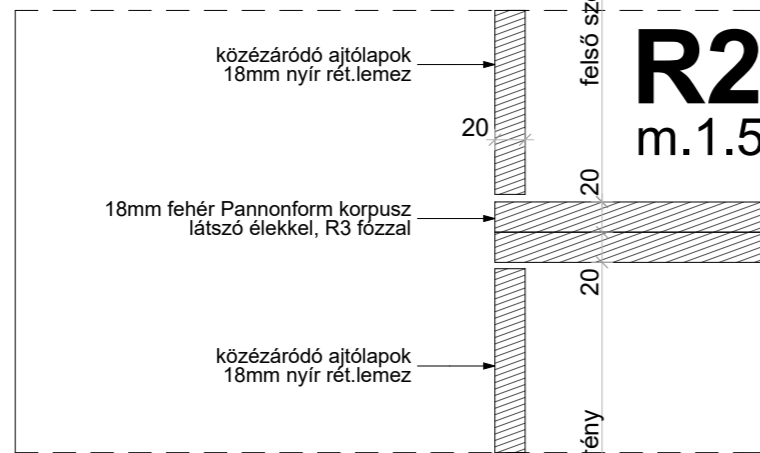
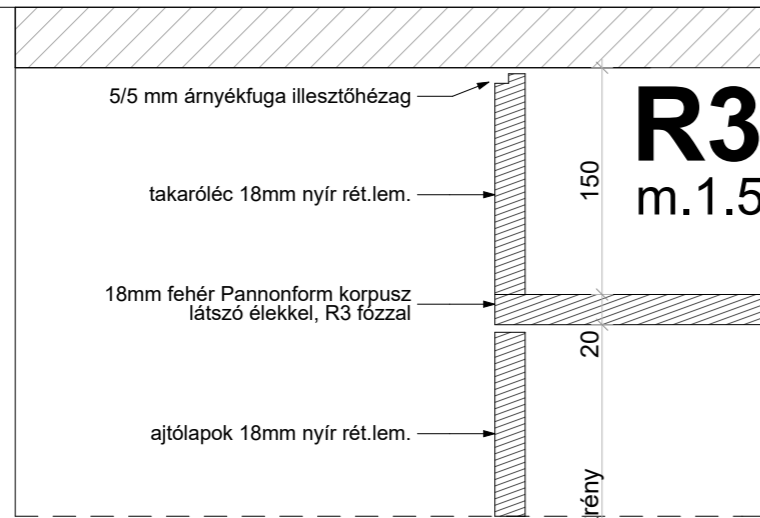
M 1:25

# BELSŐ ASZTALOS KONSZIGNÁCIÓ

Méretek névleges méretek, DIN szabvány szerint! Kódok és általános megjegyzések ld. konzign. borítón!  
 Gyártás előtt a méretek a helyszínen ellenőrizendők! Beépítendő típus tervezővel egyeztetendő!

méret	390/300/60cm	konzign.szám	<b>BA-40</b>
DARAB	összesen	1.ütem	-
2.ütem	<b>1 db</b>	összesen	<b>1 db</b>

MEGNEVEZÉS	SZERTÁR SZEKRÉNY
JELLEMZŐ HELY	FSZ.2.18. SZERTÁR
FALVTG., SZERK	30CM, VÁZKERÁMIA FALAZAT
SZERK./ANYAG	korpusz 18mm Pannonform fehér rétegelt lemez, látszó élekkel, R3 fózzal
SZÍN, FELÜLETKÉPZÉS	frontok 18mm nyír rétegelt lemez közé-záródó ajtókkal 2 réteg vízbázisú matt lakk
KIEGÉSZÍTŐK	6 db bútorzárral
MEGJEGYZÉS	fal és burkolatcsatlakozások takaróléc nélküli síkbeli illesztésekkel, árnyékfugával



ELÖLNÉZET

METSZET

ALAPRAJZ

Méretek a helyszínen ellenőrizendők, kivitelezés előtt a terv a tervezővel egyeztetendő!  
 A kiválasztásra kerülő anyagok, anyagszínnek és szerkezeti megoldások a tervezővel egyeztetendők!

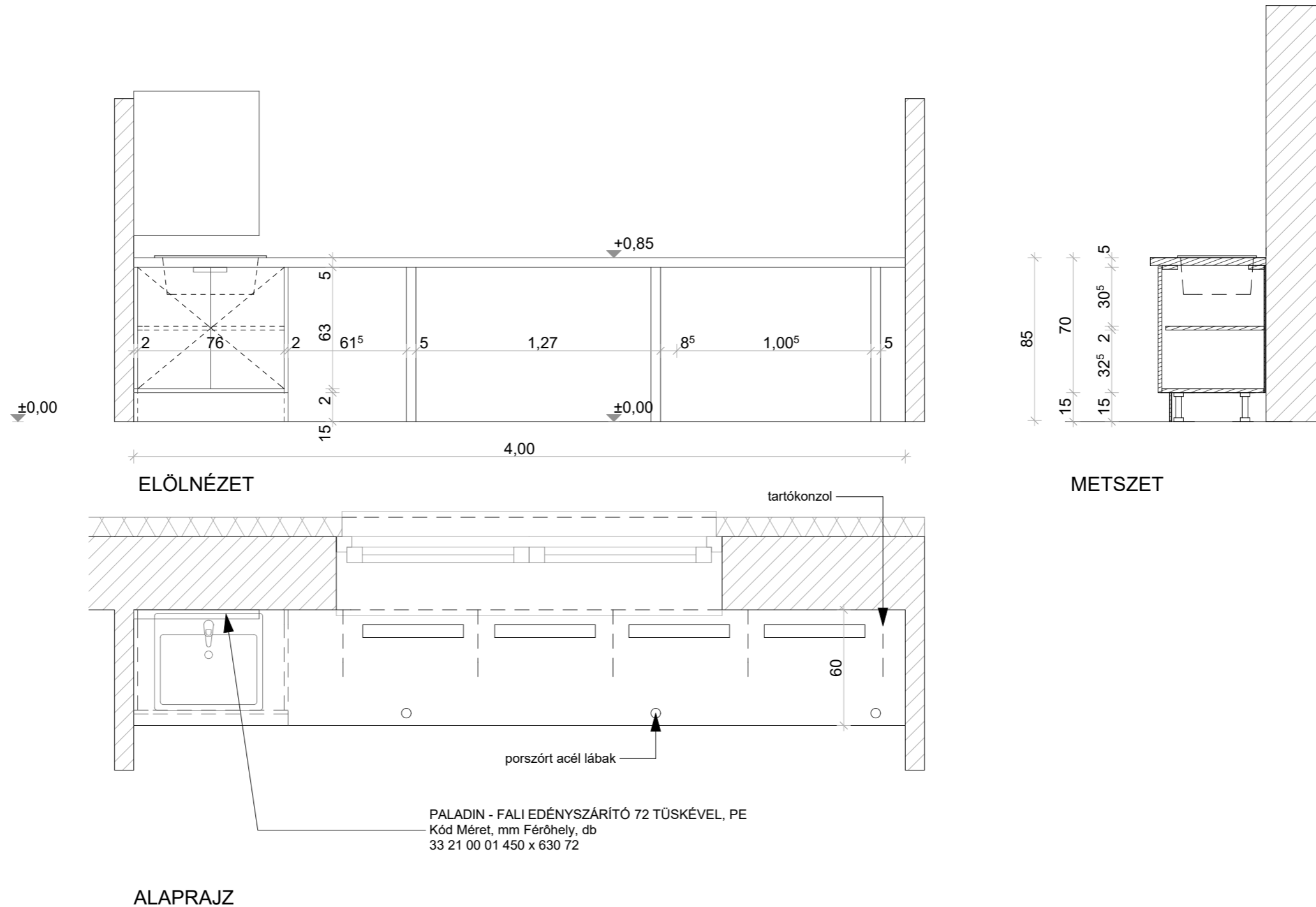
MEGBÍZÓ:	Egyházmegyei Katolikus Iskolák Főhatósága, 2600 Vác, Migazzi Kristóf tér 1	2017. 11. 19.
TERVFAJTA:	Belsőépítészeti kiviteli terv	
PROJECT:	Veresegyházi Katolikus Gimnázium, 2112 Veresegyház, Fő út 117-125., Hrsz:58	M 1:25

# BELSŐ ASZTALOS KONSZIGNÁCIÓ

Méreték névleges méretek, DIN szabvány szerint! Kódok és általános megjegyzések ld. konzign. borítón!  
Gyártás előtt a méretek a helyszínen ellenőrizendők! Beépítendő típus tervezővel egyeztetendő!

méret  
390/300/60cm  
konzign.szám  
**BA-41**

MEGNEVEZÉS	VEGYSZERÁLLÓ SZERTÁR PULT	DARAB	összesen
JELLEMZŐ HELY	FSZ.2.18. SZERTÁR	1.ütem	-
FALVTG., SZERK	30CM, VÁZKERÁMIA FALAZAT	2.ütem	<b>1 db</b>
SZERK./ANYAG	korpusz 18mm Pannonform fehér rétegelt lemez, látszó éllel, R3 mm fózzal	összesen	<b>1 db</b>
SZÍN, FELÜLETKÉPZÉS	frontok 18mm nyír rétegelt lemez közé-záródó ajtókkal 2 réteg vízbázisú matt lakk vegyszerálló pult és mosogató		
KIEGÉSZÍTŐK	munkapultba sülyesztett alu szellőzőrács 5db PALADIN - FALI EDÉNYSZÁRÍTÓ 72 TÜSKÉVEL		
MEGJEGYZÉS	fal és burkolatcsatlakozások takaróléc nélküli síkbeli illesztésekkel, árnyékfugával		



Méreték a helyszínen ellenőrizendők, kivitelezés előtt a terv a tervezővel egyeztetendő!  
A kiválasztásra kerülő anyagok, anyagszínnek és szerkezeti megoldások a tervezővel egyeztetendők!

MEGBÍZÓ:	Egyházmegyei Katolikus Iskolák Főhatósága, 2600 Vác, Migazzi Kristóf tér 1	2017. 11. 19.
TERVFAJTA:	Belsőépítészeti kiviteli terv	
PROJECT:	Veresegyházi Katolikus Gimnázium, 2112 Veresegyház, Fő út 117-125., Hrsz:58	M 1:25



# BELSŐ ASZTALOS KONSZIGNÁCIÓ

méret

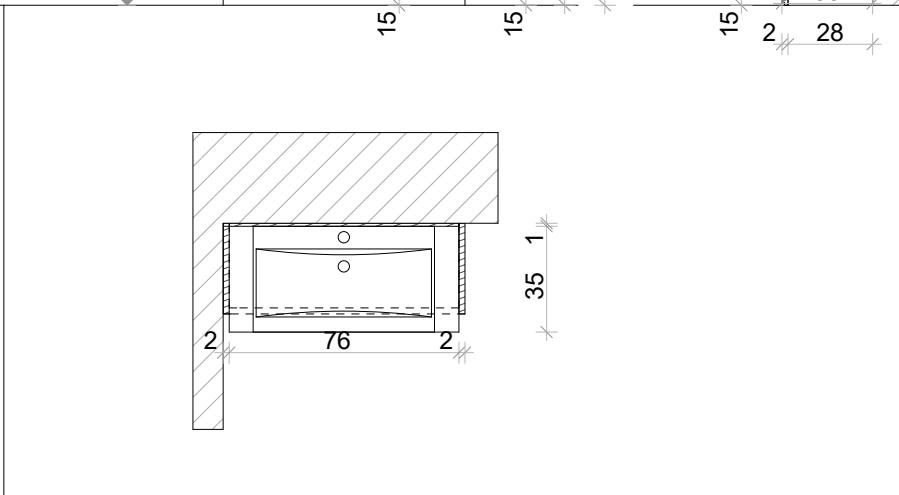
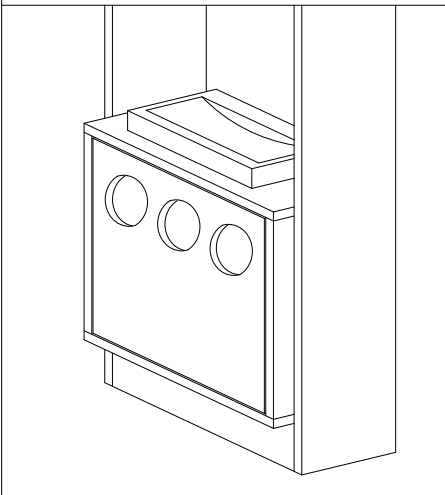
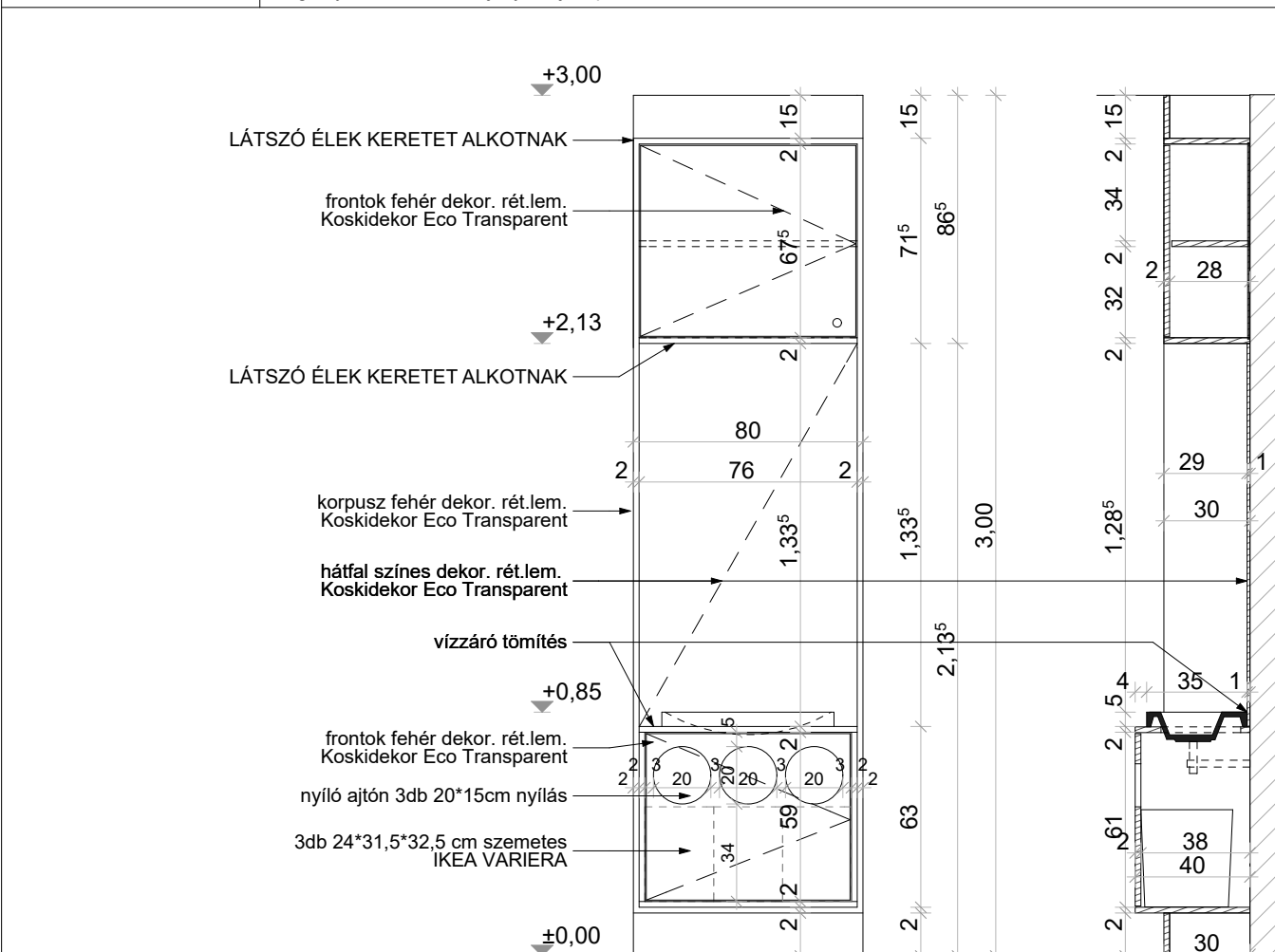
80/300/30CM

konzign.szám

## BA-42

Méretek névleges méretek, DIN szabvány szerint! Kódok és általános megjegyzések ld. konzign. borítón!  
Gyártás előtt a méretek a helyszínen ellenőrizendőek! Beépítendő típus tervezővel egyeztetendő!

MEGNEVEZÉS	TANTERMI MOSDÓSZEKRENY	DARAB	összesen			
JELLEMZŐ HELY	1.EM.1.04. TANTEREM 2.EM.1.04. 1.EM.2.11.					
FALVTG., SZERK	rejtett rögzítésekkel szerelve, lamellózva, ragasztva, belülről csavarozva					
SZERK./ANYAG	18MM KOSKIDEKOR ECO TRANSPARENT dekoratív rétl. lemez áttetsző melamin bevonattal					
SZÍN, FELÜLETKÉPZÉS	frontok és korpusz: KOSKIDEKOR Eco Transparent FEHÉR nyitott polchátfal: KOSKIDEKOR Eco Transparent SZÍNES	BA-42a	BA-42b	BA-42c		
KIEGÉSZÍTŐK	green6025: BA-12a, orange2008: BA-12b, blue5024: BA-12c	4 db	0 db	0 db	1.ütem	<b>4 db</b>
		2 db	2 db	2 db	2.ütem	<b>6 db</b>
MEGJEGYZÉS	nyíló ajtó 3db bedobónyílással, 3db szemetes IKAE VARIERA	6 db	2 db	2 db	összesen	<b>10 db</b>
mosdókagyló: MARMY Serena 60*35*5cm hátrahúzott szifonnal, lásd Gépészterv						
fogantyú: 30mm átmérőjű lyuk ajtólapba marva						



Méretek a helyszínen ellenőrizendőek, kivitelezés előtt a terv a tervezővel egyeztetendő! A kiválasztásra kerülő anyagok, anyagszínek és szerkezeti megoldások a tervezővel egyeztetendőek!	MEGBÍZÓ:	Egyházmegyei Katolikus Iskolák Főhatósága, 2600 Vác, Migazzi Kristóf tér 1	2017. 11. 19.
	TERVFAJTA:	Belsőépítészeti kiviteli terv	
	PROJECT:	Veresegyházi Katolikus Gimnázium, 2112 Veresegyház, Fő út 117-125., Hrsz:58	M 1:25

# BELSŐ ASZTALOS KONSZIGNÁCIÓ

méret

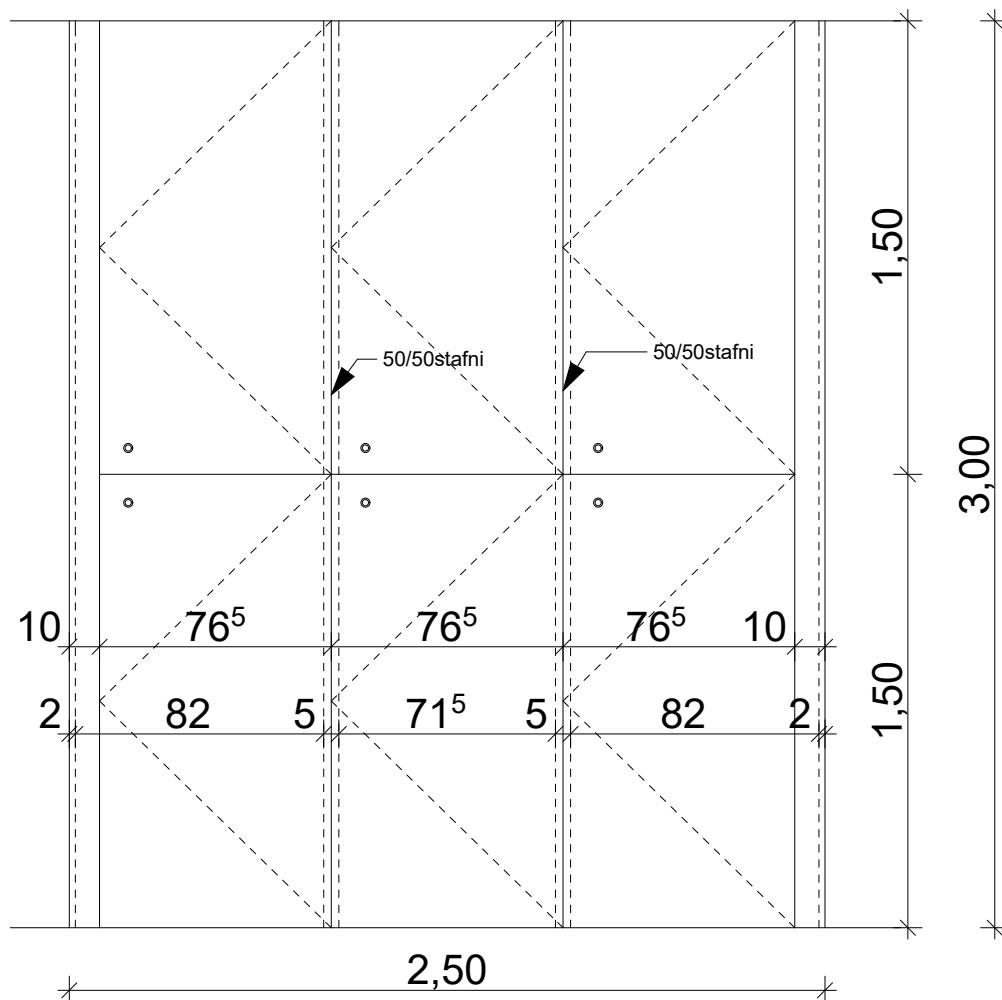
250/300/60CM

konszign.szám

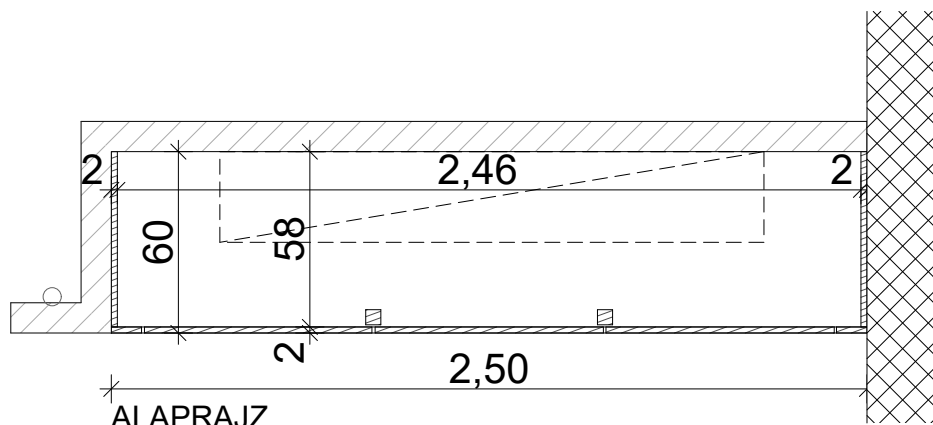
## BA-43

Beépítendő anyagok, színek, típus tervezővel egyeztetendők!  
Gyártás előtt a méretek a helyszínen ellenőrizendők!

MEGNEVEZÉS	ELOSZTÓ SZEKRÉNY	DARAB	összesen
JELLEMZŐ HELY	AL.2.02 KÖZLEKEDŐ	1.szárny	-
FALVTG., SZERK	10CM VASTAG VÁZKERÁMIA	2.szárny	<b>1 db</b>
SZERK./ANYAG	fehér lamináltlap ASB élzárással	összesen	<b>1 db</b>
SZÍN, FELÜLETKÉPZÉS			
KIEGÉSZÍTŐK	6 db bútorzárral		
MEGJEGYZÉS	-		



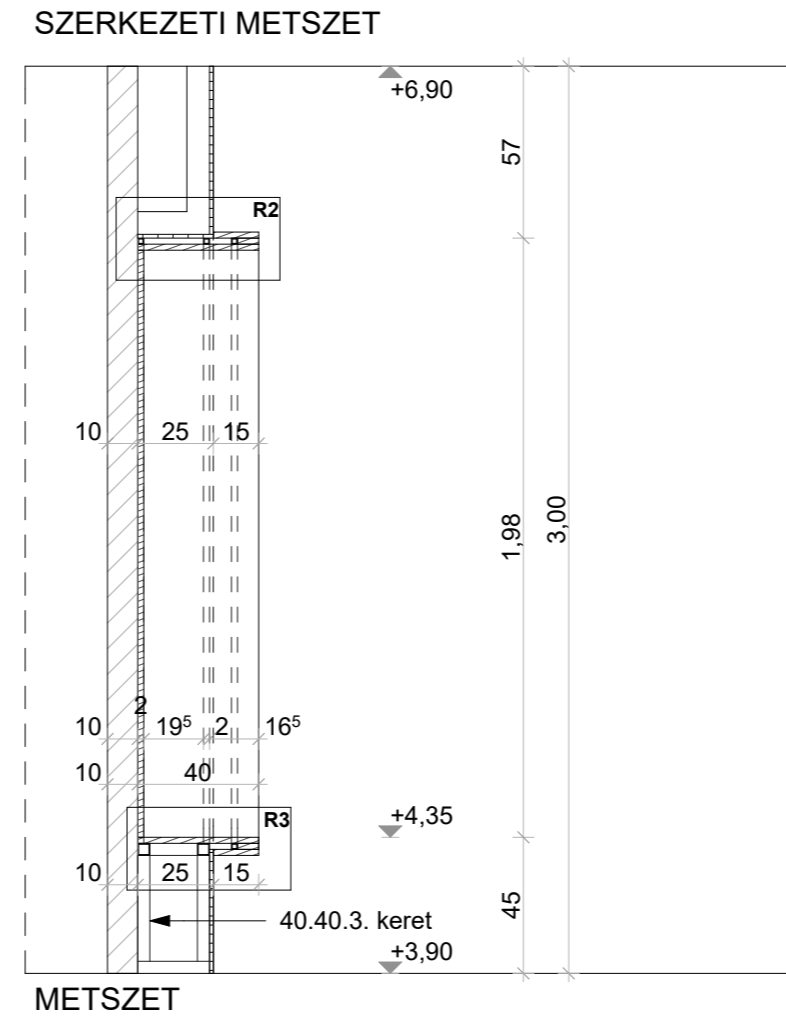
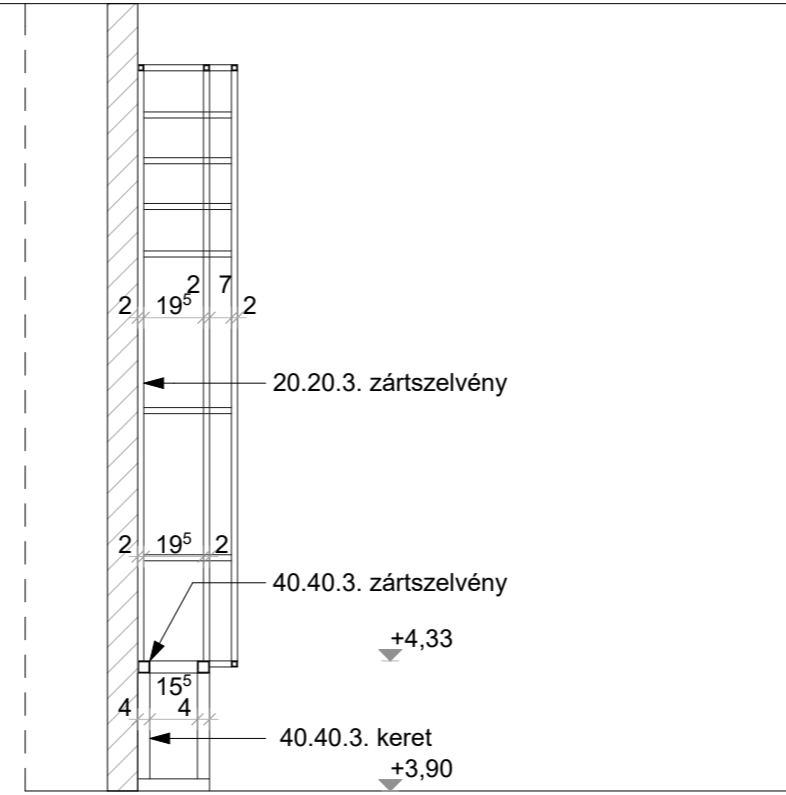
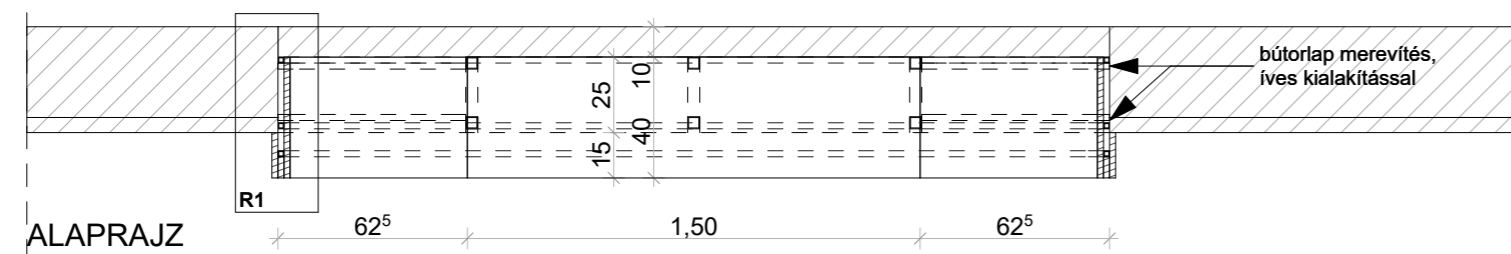
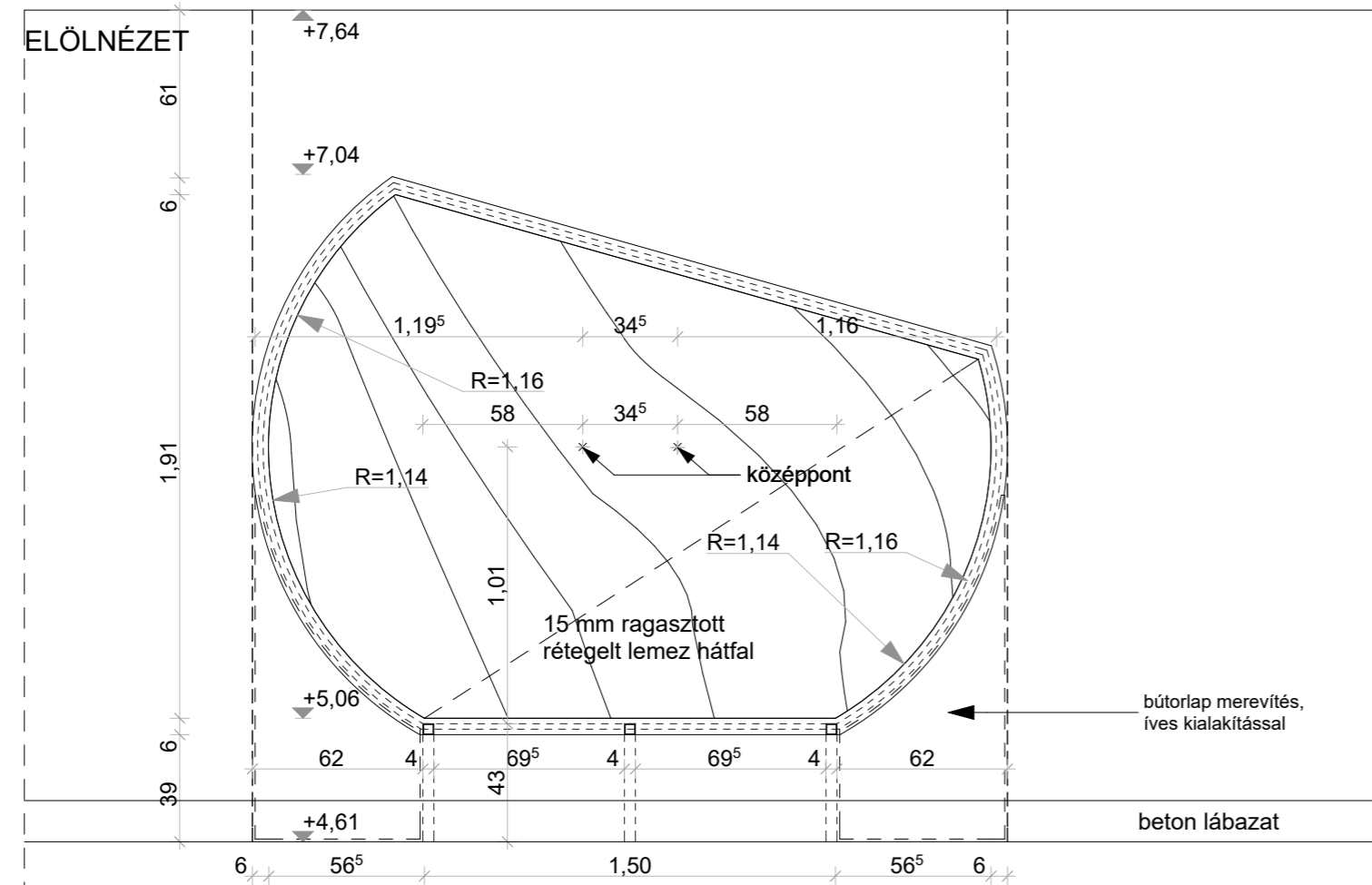
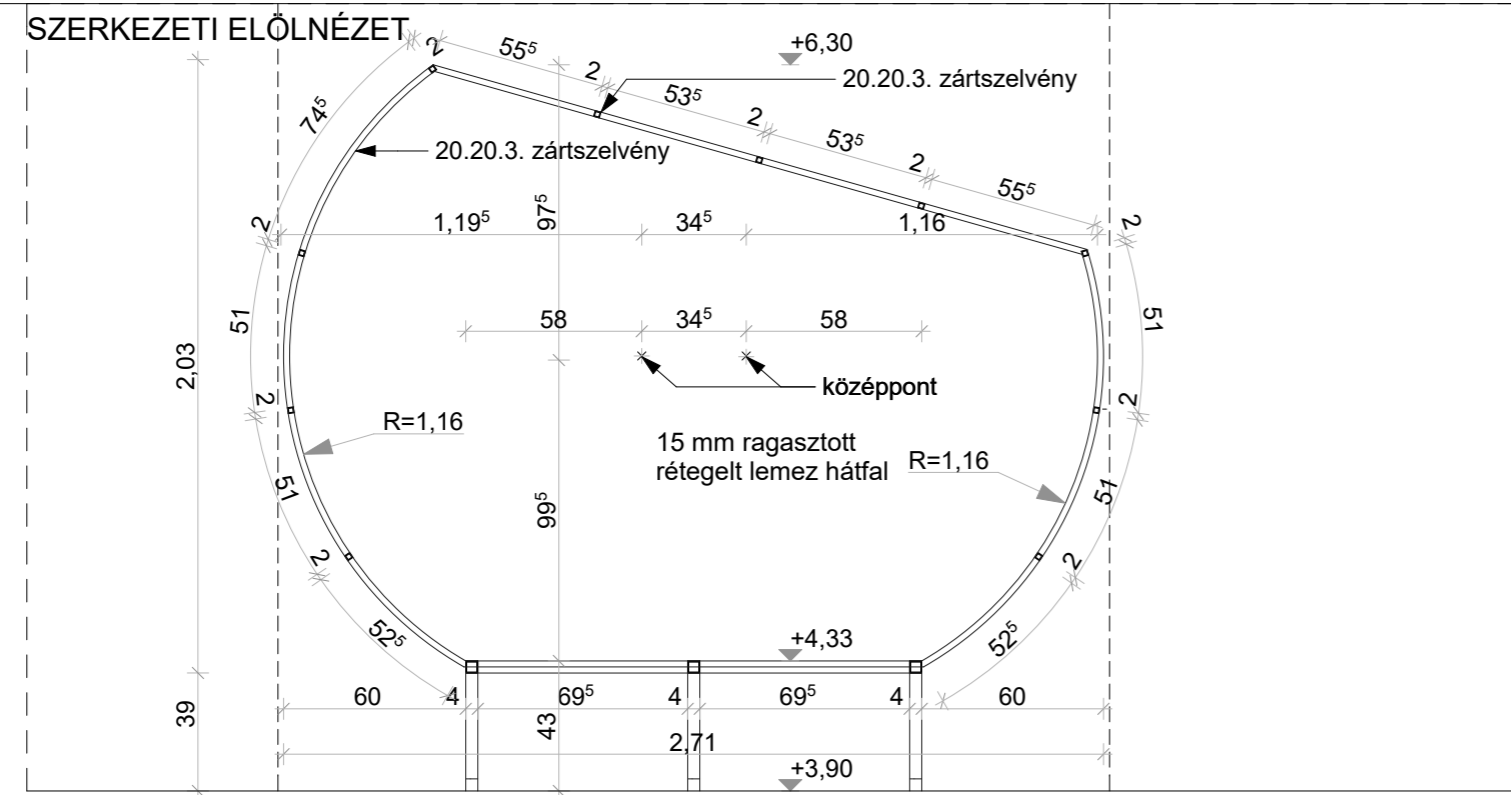
ELÖLNÉZET



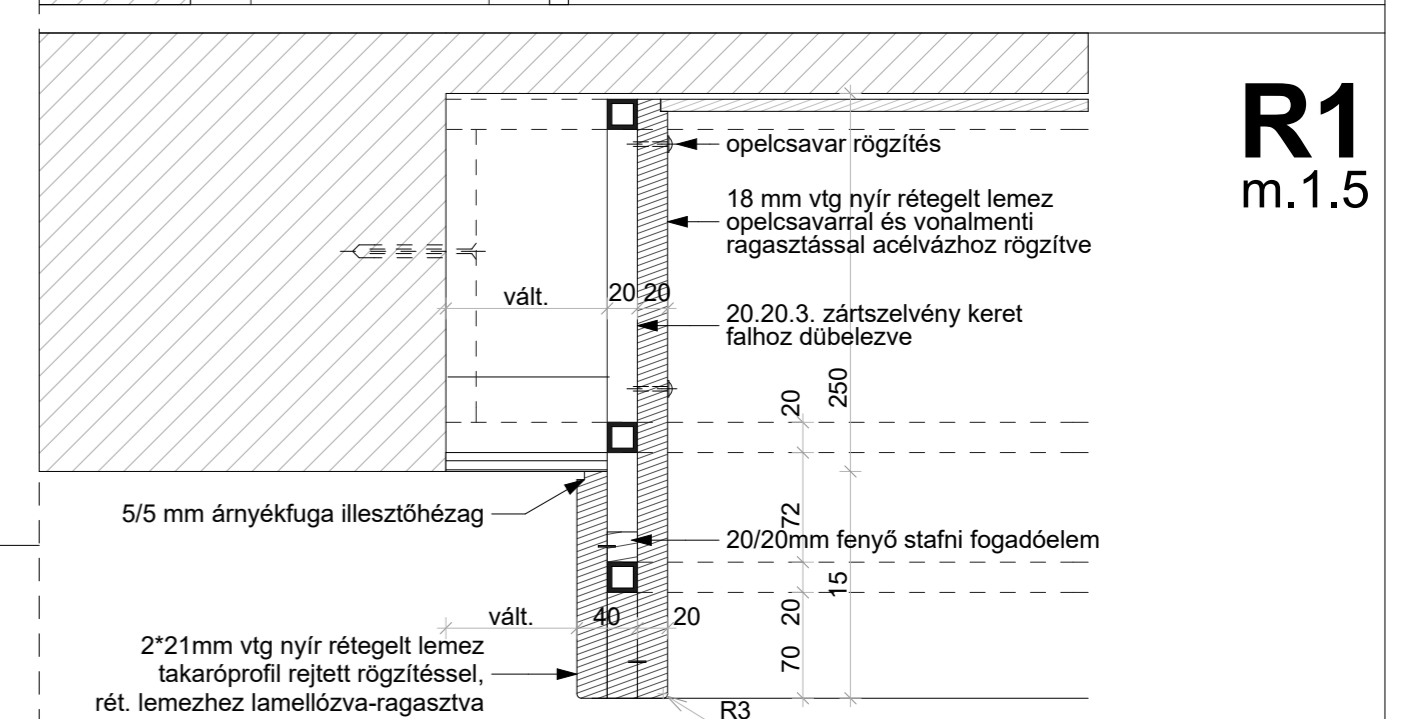
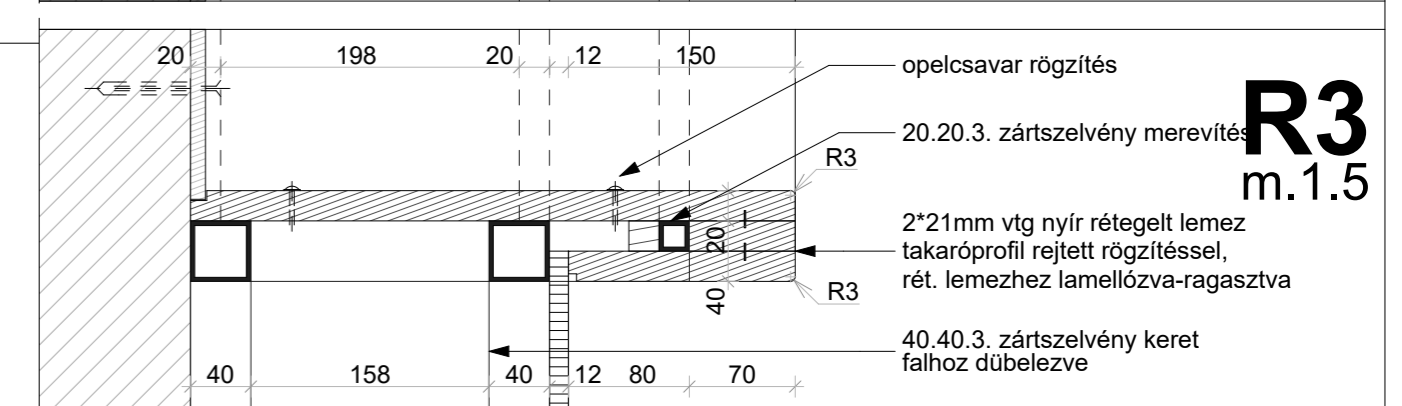
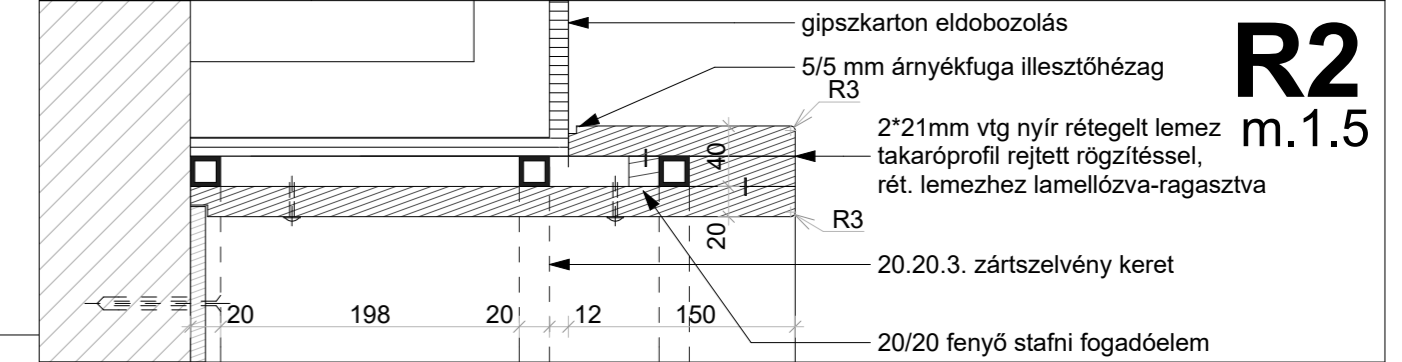
ALAPRAJZ

Méretek a helyszínen ellenőrizendők, kivitelezés előtt a terv a tervezővel egyeztetendő!  
A kiválasztásra kerülő anyagok, anyagszínek és szerkezeti megoldások a tervezővel egyeztetendők!

MEGBÍZÓ:	Egyházmegyei Katolikus Iskolák Főhatósága, 2600 Vác, Migazzi Kristóf tér 1	2017. 11. 19.
TERVFAJTA:	Belsőépítészeti kiviteli terv	
PROJECT:	Veresegyházi Katolikus Gimnázium, 2112 Veresegyház, Fő út 117-125., Hrsz:58	M 1:25



BELSŐ ASZTALOS KONSZIGNÁCIÓ		méret	konzign.szám
Beépítendő anyagok, színek, típus tervezővel egyeztetendő! Gyártás előtt a méretek a helyszínen ellenőrizendőék!		271/240/35CM	<b>BA-44</b>
MEGNEVEZÉS	FOLYOSÓI BEÜLŐ	DARAB	összesen
JELLEMZŐ HELY	1.EM.1.02. 2.EM.1.02.	1.szárny	<b>2 db</b>
FALVTG., SZERK	10cm vázkerámia falazat, 7,5cm gipszkarton előtétfalazat	2.szárny	-
SZERK./ANYAG	40.40.3. és 20.20.3 zártszelvény hegesztett vázszerkezet, 2rtg lakkozással	összesen	<b>2 db</b>
SZÍN, FELÜLETKÉPZÉS	21mm nyír rétegelt lemez, látszó élekek, R3 mm főzzal	2 réteg vízbázisú matt lakk	
KIEGÉSZÍTŐK	-		
MEGJEGYZÉS	ülöfelület KOSKIDECOR TRANSPARENT melamin fólia bevonatú 21mm vastag rétegelt lemez		



Méretek a helyszínen ellenőrizendőék! kivitelezés előtt a terv a tervezővel egyeztetendő! A kiválasztásra kerülő anyagok, anyagszínek és szerkezeti megoldások a tervezővel egyeztetendőék!	MEGBÍZÓ:	Egyházmegyei Katolikus Iskolák Főhatósága, 2600 Vác, Migazzi Kristóf tér 1	2017. 11. 19.
	TERVFAJTA:	Belsőépítészeti kiviteli terv	
	PROJECT:	Veresegyházi Katolikus Gimnázium, 2112 Veresegyház, Fő út 117-125., Hrsz:58	M 1:25

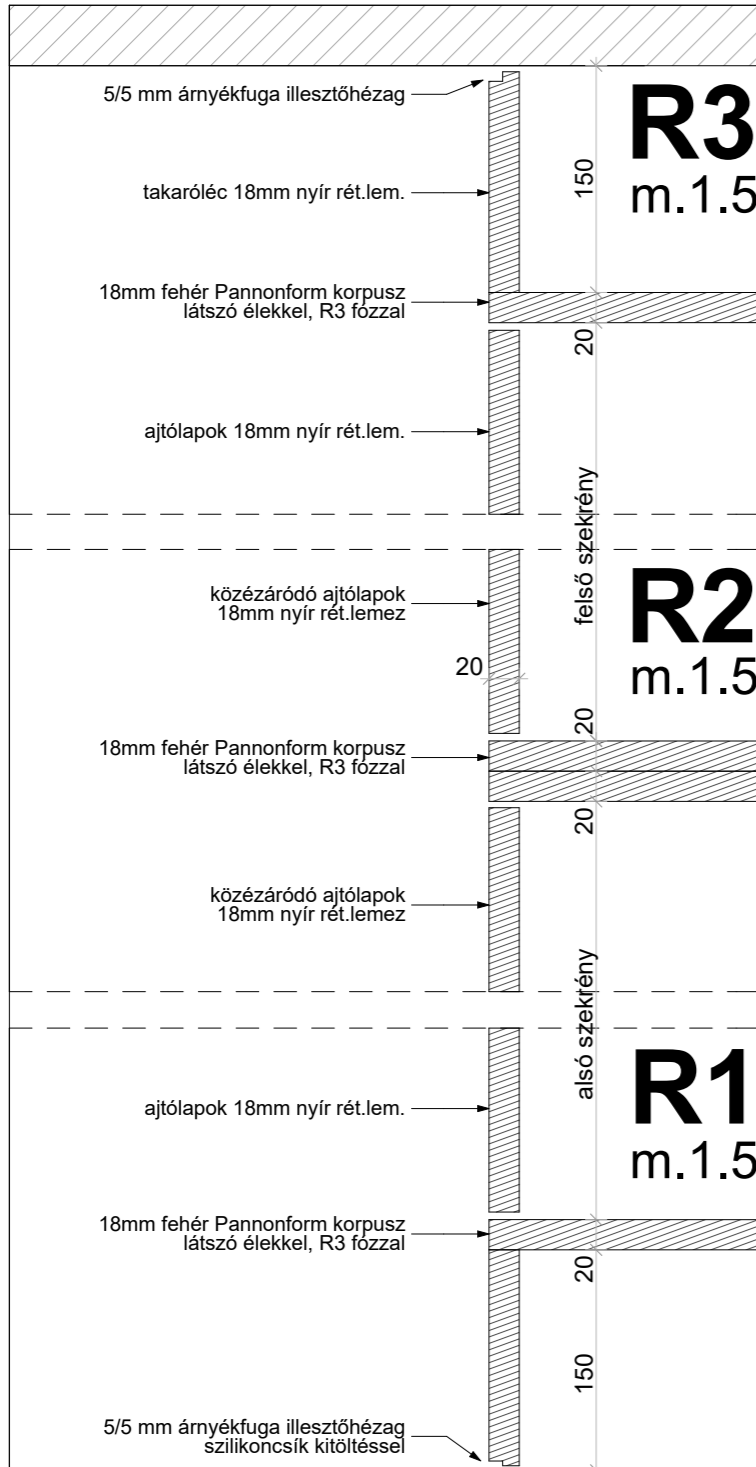
# BELSŐ ASZTALOS KONSZIGNÁCIÓ

méret  
608/300/40cm

konzign.szám  
**BA-45**

Méreték névleges méretek, DIN szabvány szerint! Kódok és általános megjegyzések ld. konzign. borítón!  
Gyártás előtt a méretek a helyszínen ellenőrizendők! Beépítendő típus tervezővel egyeztetendő!

MEGNEVEZÉS	SZERTÁR, BEÉPÍTETT SZEKRÉNY	DARAB	összesen
JELLEMZŐ HELY	1.EM.1.05. SZERTÁR 2.EM.1.05.	1.ütem	<b>2 db</b>
FALVTG., SZERK	10CM, VÁZKERÁMIA FALAZAT	2.ütem	
SZERK./ANYAG	korpusz 18mm Pannonform fehér rétegelt lemez, látszó éllel, R3 fózzal	összesen	<b>2 db</b>
SZÍN, FELÜLETKÉPZÉS	frontok 18mm nyír rétegelt lemez közé-záródó ajtókkal		
KIEGÉSZÍTŐK	14db bútorzárral ajtólapból kimart fogantyúval		
MEGJEGYZÉS	fal és burkolatsatlakozások takaróléc nélküli síkbeli illesztésekkel, árnyékfugával		

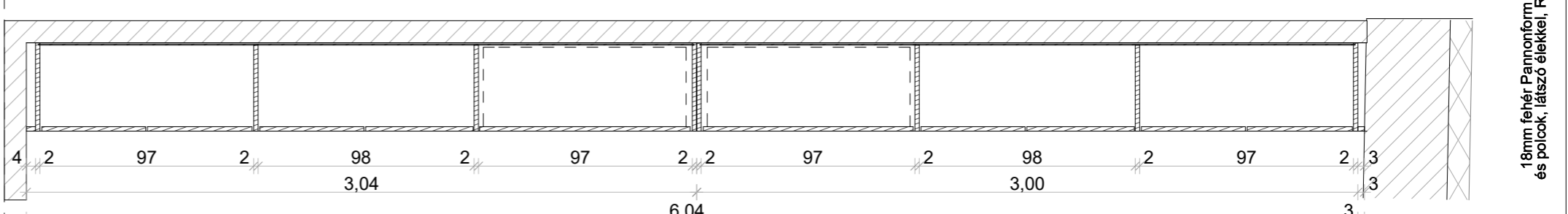
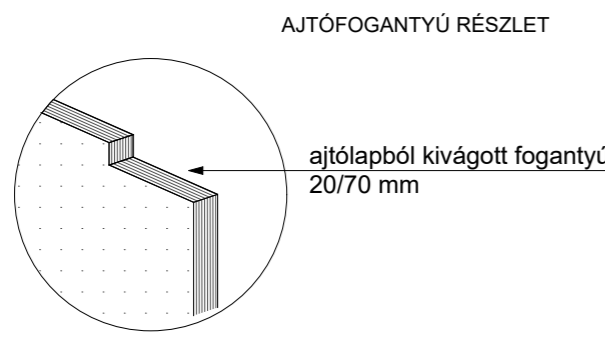
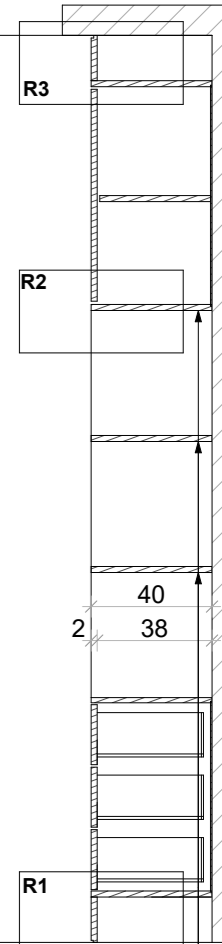
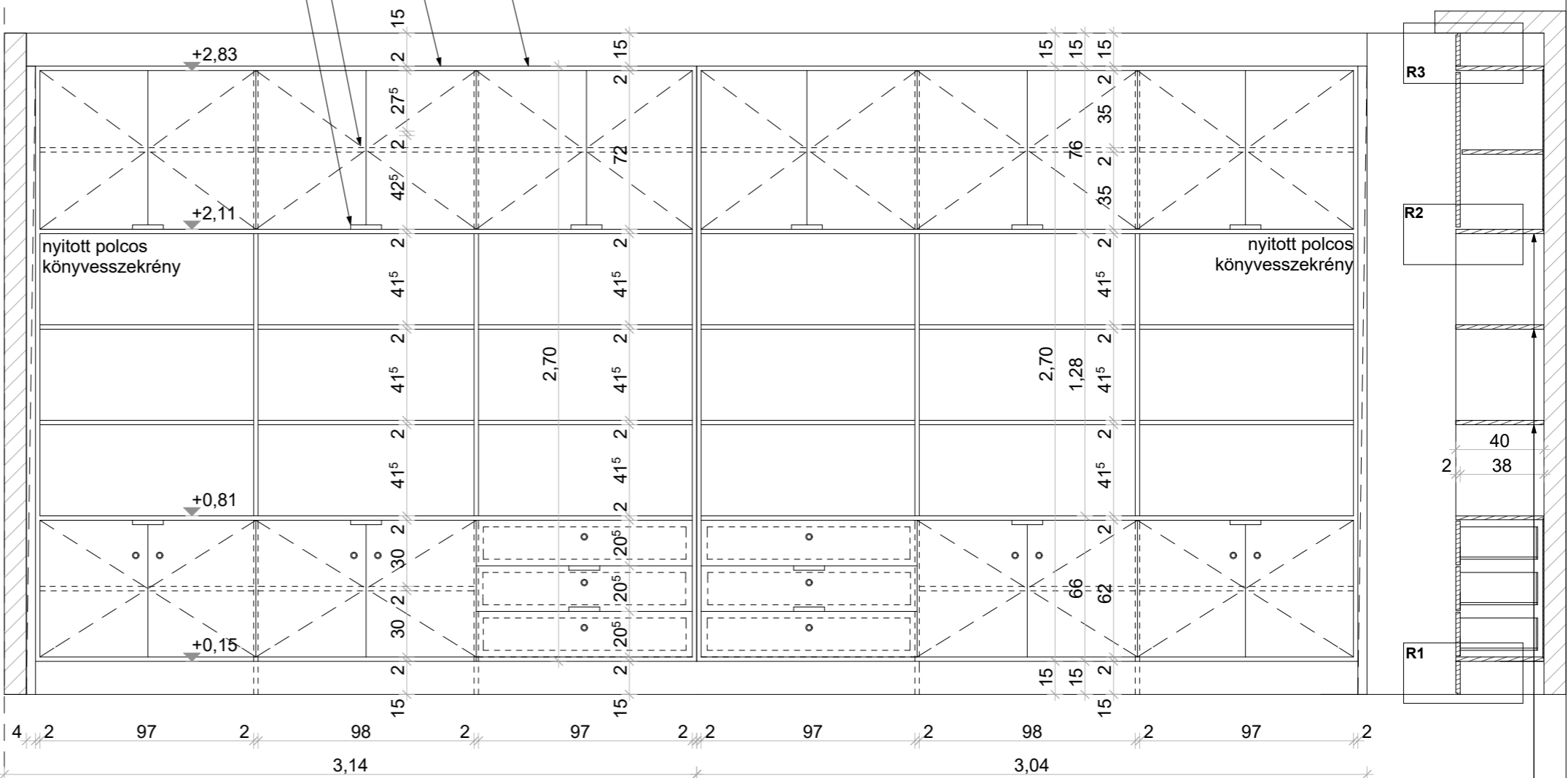


LÁTSZÓ ÉLEK KERETET ALKOTNAK

18mm fehér Pannonform korpusz és polcok, látszó éllel, R3 fózzal

ajtólapok 18mm nyír rétegelt lemez látszó éllel, R3 fózzal

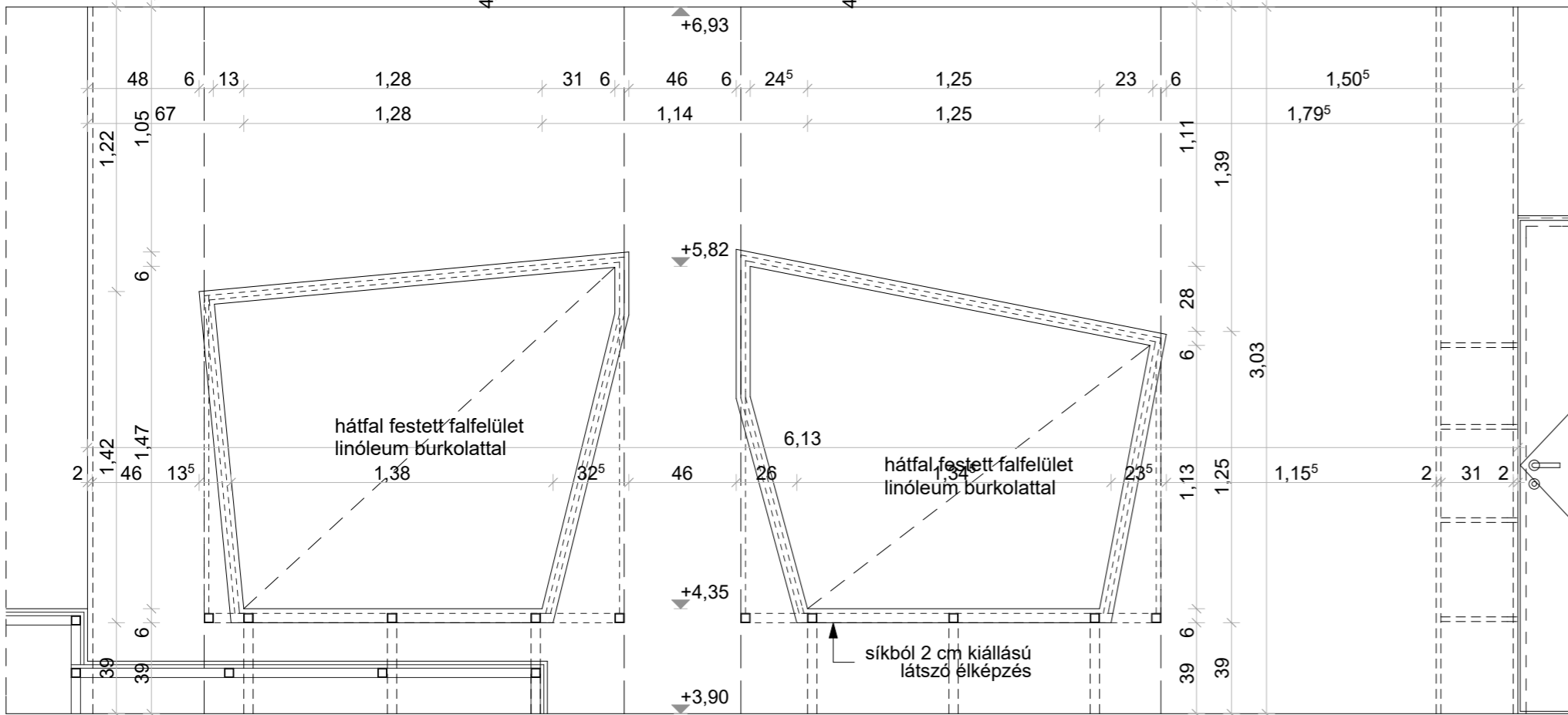
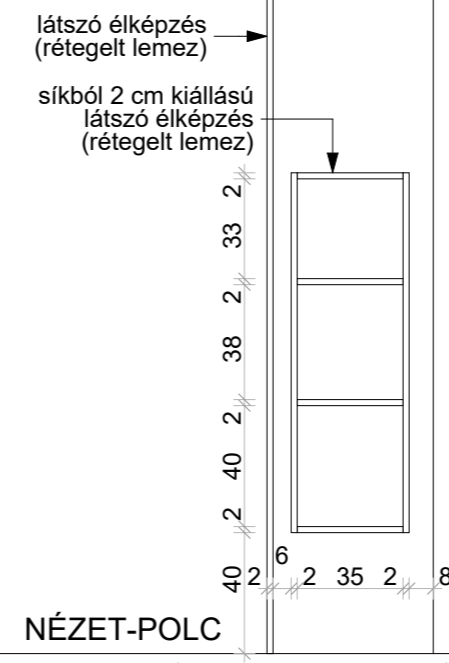
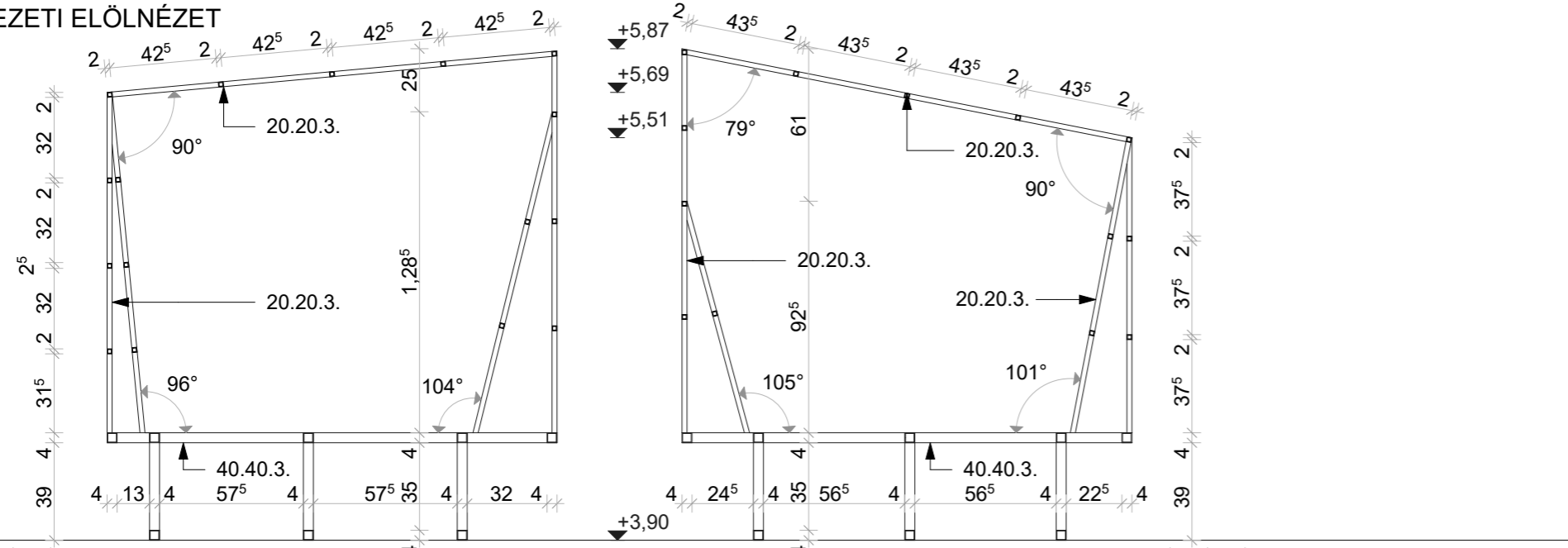
ajtólapból kimart fogantyú 20/70 mm



18mm fehér Pannonform korpusz és polcok, látszó éllel, R3 fózzal

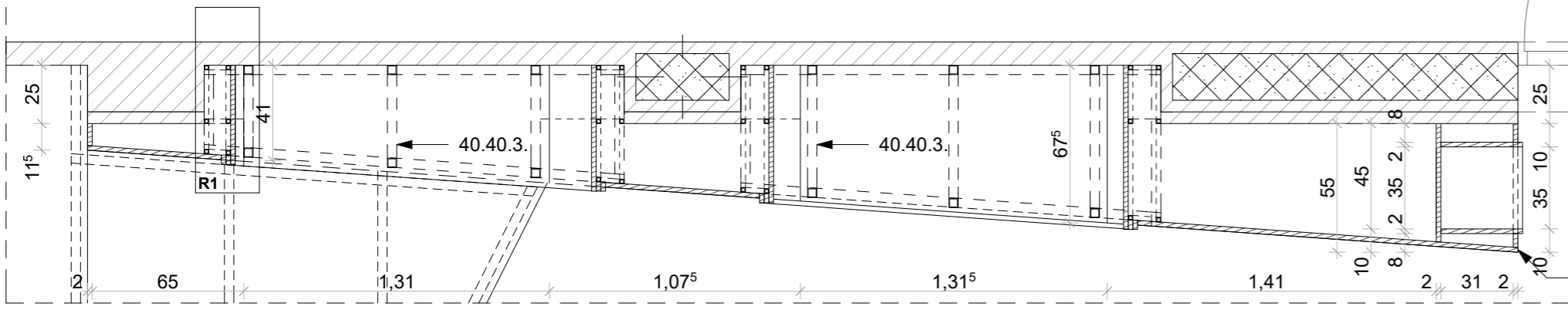
Méretek a helyszínen ellenőrizendők, kivitelezés előtt a terv a tervezővel egyeztetendő! A kiválasztásra kerülő anyagok, anyagszínnek és szerkezeti megoldások a tervezővel egyeztetendők!	MEGBÍZÓ:	Egyházmegyei Katolikus Iskolák Főhatósága, 2600 Vác, Migazzi Kristóf tér 1	2017. 11. 19.
	TERVFAJTA:	Belsőépítészeti kiviteli terv	
	PROJECT:	Veresegyházi Katolikus Gimnázium, 2112 Veresegyház, Fő út 117-125., Hrsz:58	
			M 1:25

SZERKEZETI ELÖLNÉZET



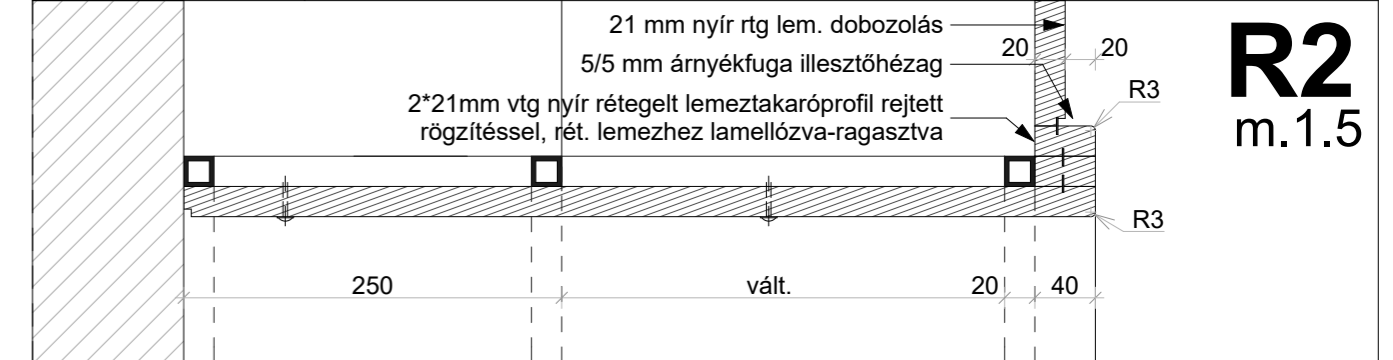
ELÖLNÉZET

ALAPRAJZ

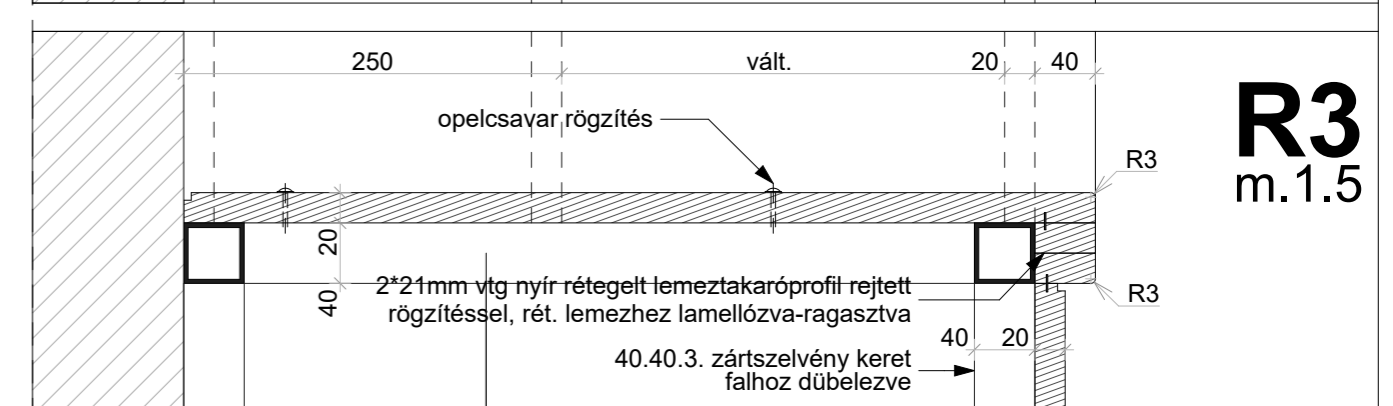


BELSŐ ASZTALOS KONSZIGNÁCIÓ

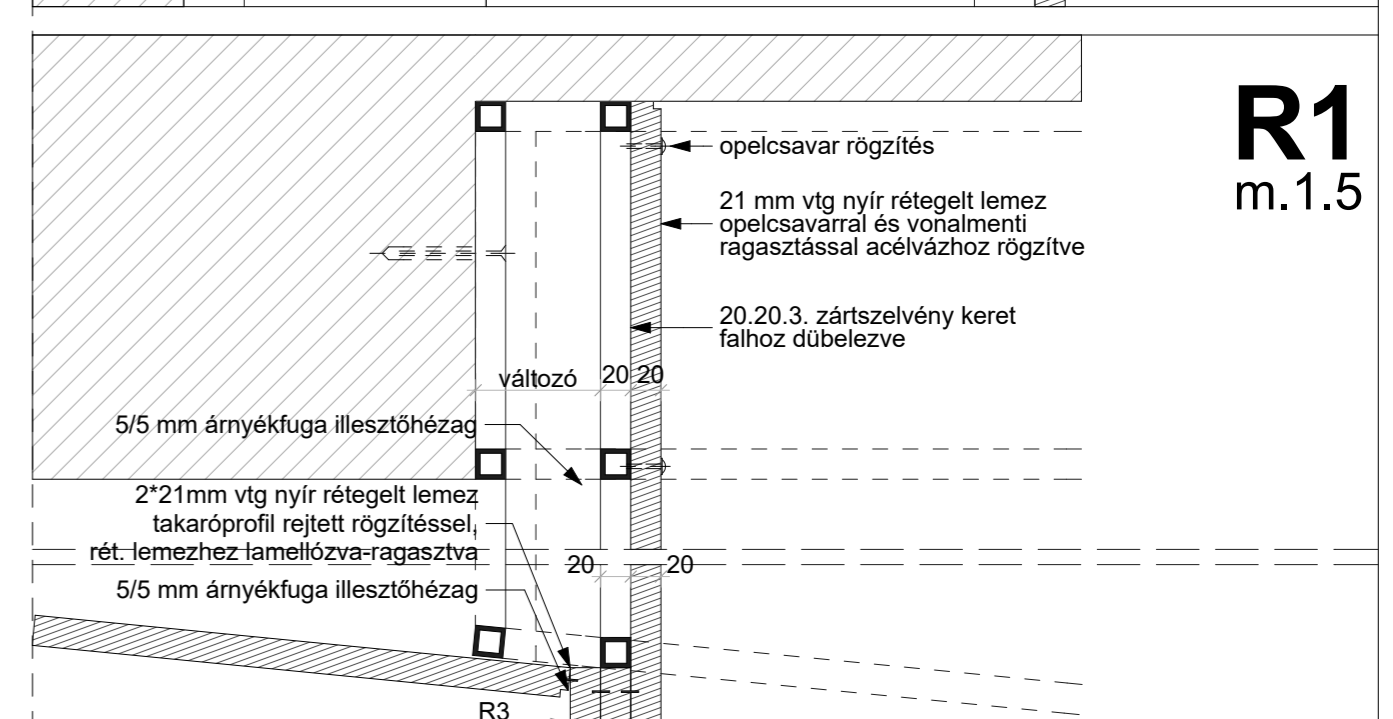
Méretek névleges méretek, DIN szabvány szerint! Kódok és általános megjegyzések ld. konszign. borítón! Gyártás előtt a méretek a helyszínen ellenőrizendő! Beépítendő típus tervezővel egyeztetendő!		méret 613/303/67CM	konszign.szám <b>BA-46A</b>
MEGNEVEZÉS	FOLYOSÓI BEÜLŐ	DARAB	összesen
JELLEMZŐ HELY	1.EM.2.03. ZSIBONGÓ	1.szárny	-
FALVTG., SZERK	10-30 cm vázkerámia falazat	2.szárny	<b>1 db</b>
SZERK./ANYAG	40.40.3. és 20.20.3 zártszelvény hegesztett vázszerkezet, 2rtg lakkozással	összesen	<b>1 db</b>
SZÍN, FELÜLETKÉPZÉS	21mm nyír rétegelt lemez, látszó éllel, R3 mm főzzal		
KIEGÉSZÍTŐK	-		
MEGJEGYZÉS	rétegeltlemez felületben cca. 0,5 m <sup>2</sup> egyedi gravírozott felület ülőfelület KOSKIDECOR TRANSPARENT melamin fólia bevonatú 21mm vastag rétegelt lemez		



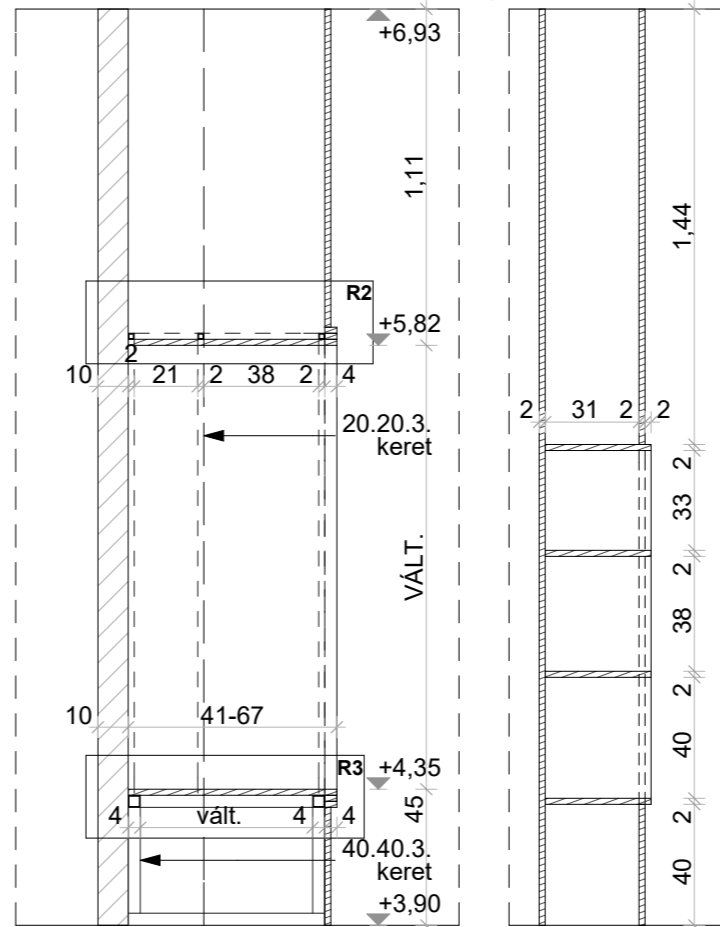
**R2**  
m.1.5



**R3**  
m.1.5



**R1**  
m.1.5



METSZET

METSZET-POLC

Méretek a helyszínen ellenőrizendő! kivitelezés előtt a terv a tervezővel egyeztetendő! A kiválasztásra kerülő anyagok, anyagszinek és szerkezeti megoldások a tervezővel egyeztetendő!	MEGBÍZÓ: TERVFAJTA: PROJECT:	Egyházmegyei Katolikus Iskolák Főhatósága, 2600 Vác, Migazzi Kristóf tér 1 Belsőépítészeti kiviteli terv Veresegyházi Katolikus Gimnázium, 2112 Veresegyház, Fő út 117-125., Hrsz:58	2017. 11. 19. M 1:25
---	------------------------------------	--	-------------------------

# BELSŐ ASZTALOS KONSZIGNÁCIÓ

méret

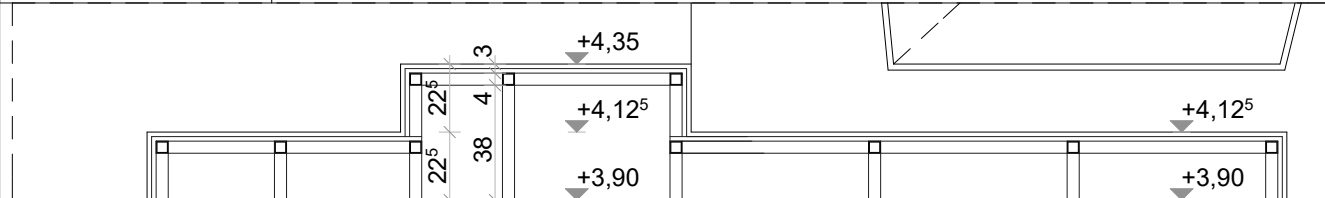
konszign.szám

Méretek névleges méretek, DIN szabvány szerint! Kódok és általános megjegyzések ld. konszign. borítón!  
Gyártás előtt a méretek a helyszínen ellenőrizendőek! Beépítendő típus tervezővel egyeztetendő!

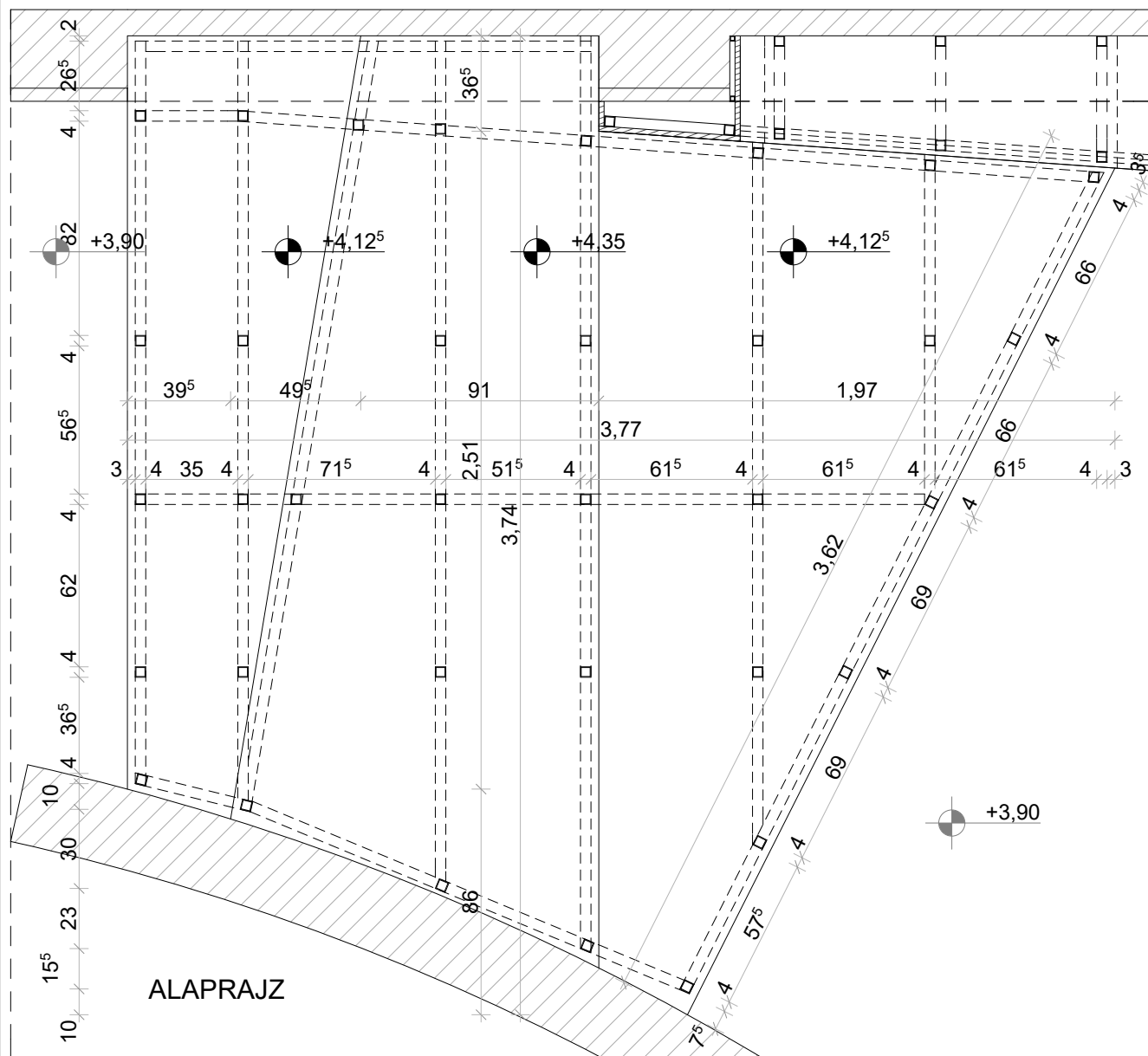
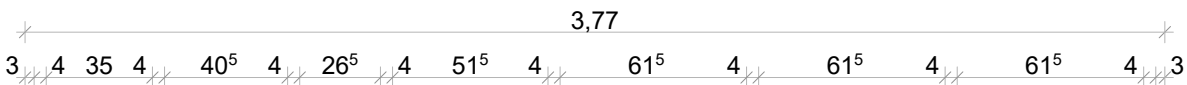
377/374/45CM

**BA-46B**

MEGNEVEZÉS	FOLYOSÓI DOBOGÓ	DARAB	összesen
JELLEMZŐ HELY	1.EM.2.03. ZSIBONGÓ	1.szárny	-
FALVTG., SZERK	-	2.szárny	<b>1 db</b>
SZERK./ANYAG	40.40.3. zártszelvény váz, 2rtg lakkozással	összesen	<b>1 db</b>
SZÍN, FELÜLETKÉPZÉS	12mm OSB nútféderes alátét lemez, Pannonfalap csúszásmentes rétegelt lemez HEXA szűrke, 15 mm vastag		
KIEGÉSZÍTŐK	-		
MEGJEGYZÉS			



## METSZET



M 1:25



# BELSŐ ASZTALOS KONSZIGNÁCIÓ

méret

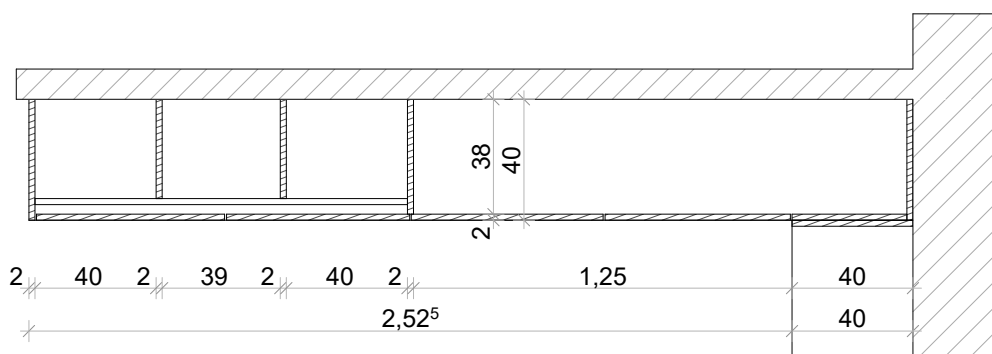
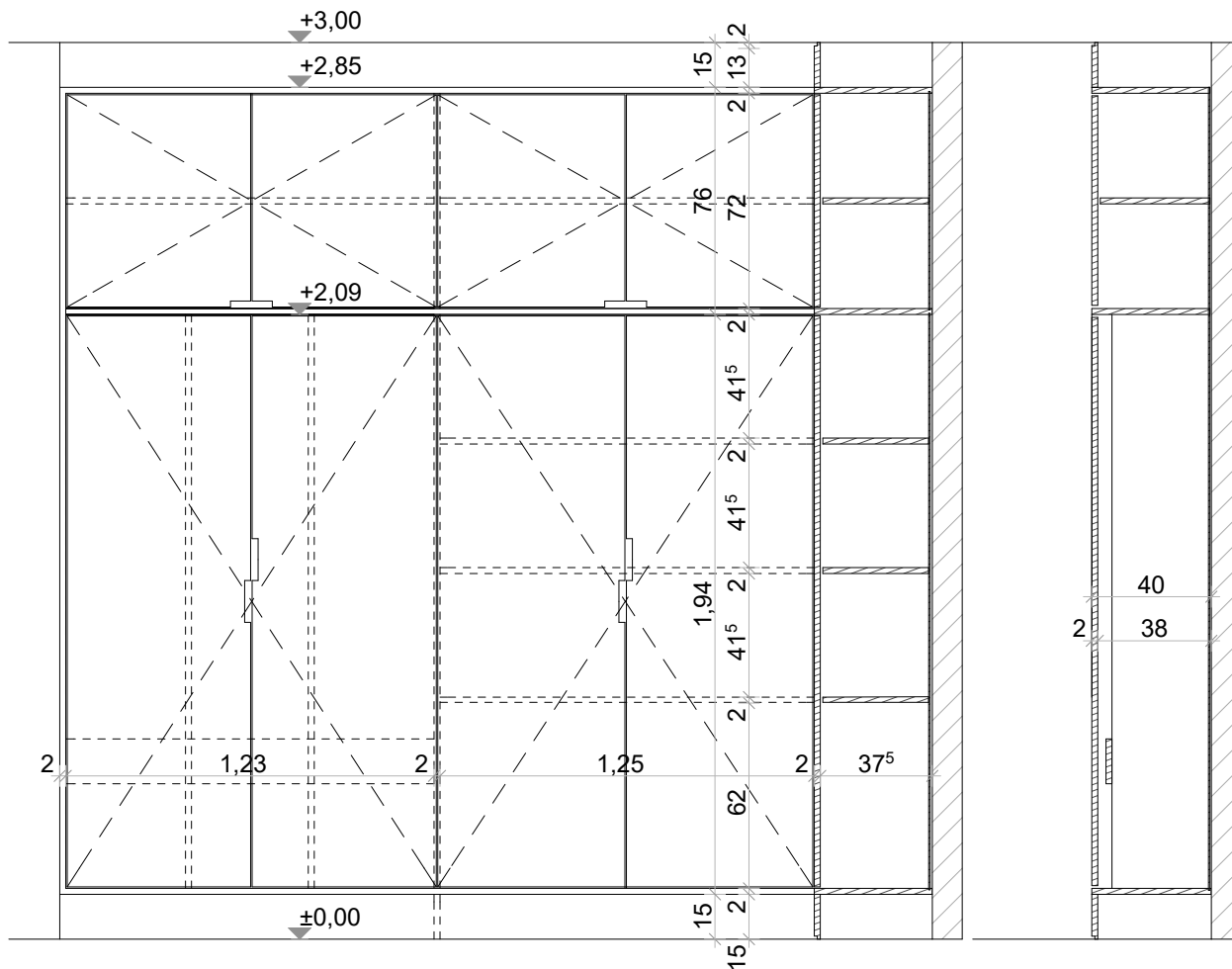
292/300/40cm

konzign.szám

**BA-47B**

Méreték névleges méretek, DIN szabvány szerint! Kódok és általános megjegyzések ld. konzign. borítón!  
Gyártás előtt a méretek a helyszínen ellenőrizendők! Beépítendő típus tervezővel egyeztetendő!

MEGNEVEZÉS	SZERTÁR, BEÉPÍTETT SZEKRÉNY	DARAB	összesen
JELLEMZŐ HELY	1.EM.2.07. SZERTÁR	1.ütem	-
FALVTG., SZERK	10CM, VÁZKERÁMIA FALAZAT	2.ütem	<b>1 db</b>
SZERK./ANYAG	korpusz 18mm Pannonform fehér rétegelt lemez, látszó élekkel, R3 mm fózzal frontok 18mm nyír rétegelt lemez közé-záródó ajtókkal	összesen	<b>1 db</b>
SZÍN, FELÜLETKÉPZÉS	2 réteg vízbázisú matt lakk		
KIEGÉSZÍTŐK	10db bútorzárral		
MEGJEGYZÉS	fal és burkolatcsatlakozások takaróléc nélküli síkbeli illesztésekkel, árnyékfugával BA47A bútorlemmel összeépítendő		



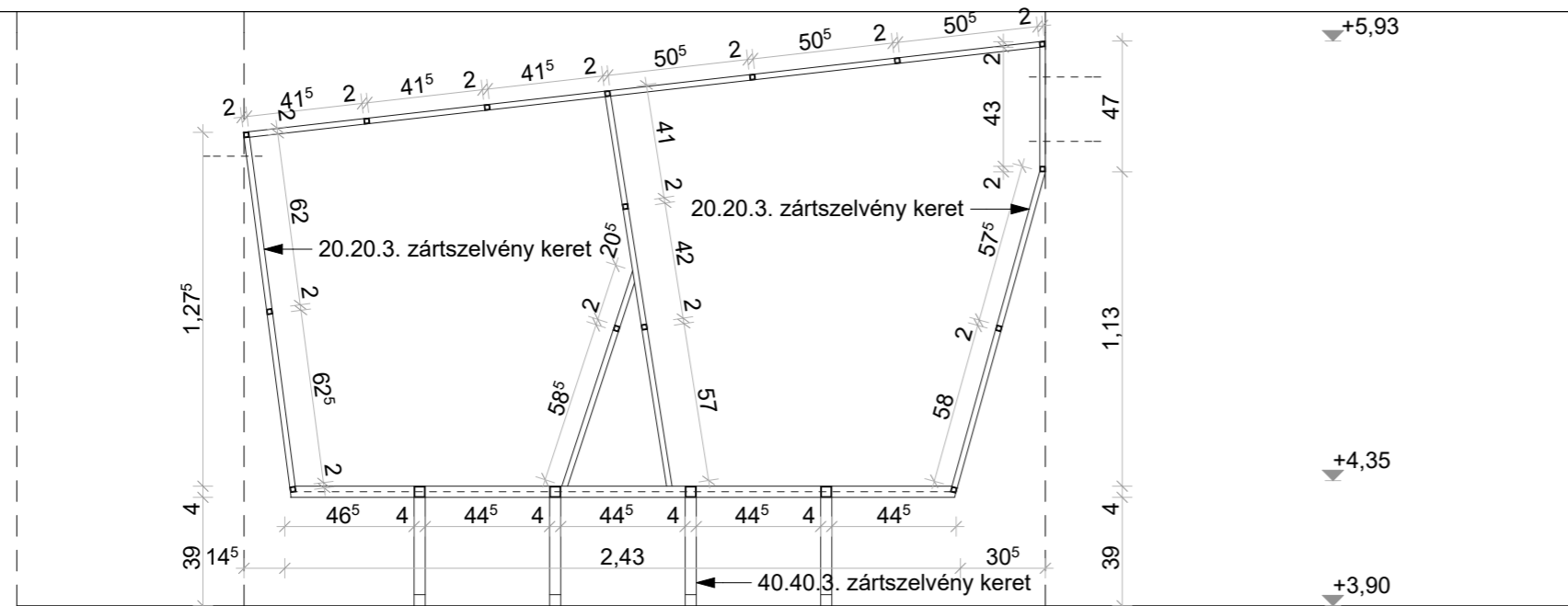
Méreték a helyszínen ellenőrizendők, kivételzés előtt a terv a tervezővel egyeztetendő!  
A kiválasztásra kerülő anyagok, anyagszínek és szerkezeti megoldások a tervezővel egyeztetendő!

MEGBÍZÓ:	Egyházmegyei Katolikus Iskolák Főhatósága, 2600 Vác, Migazzi Kristóf tér 1
TERVFAJTA:	Belsőépítészeti kiviteli terv
PROJECT:	Veresegyházi Katolikus Gimnázium, 2112 Veresegyház, Fő út 117-125., Hrsz:58

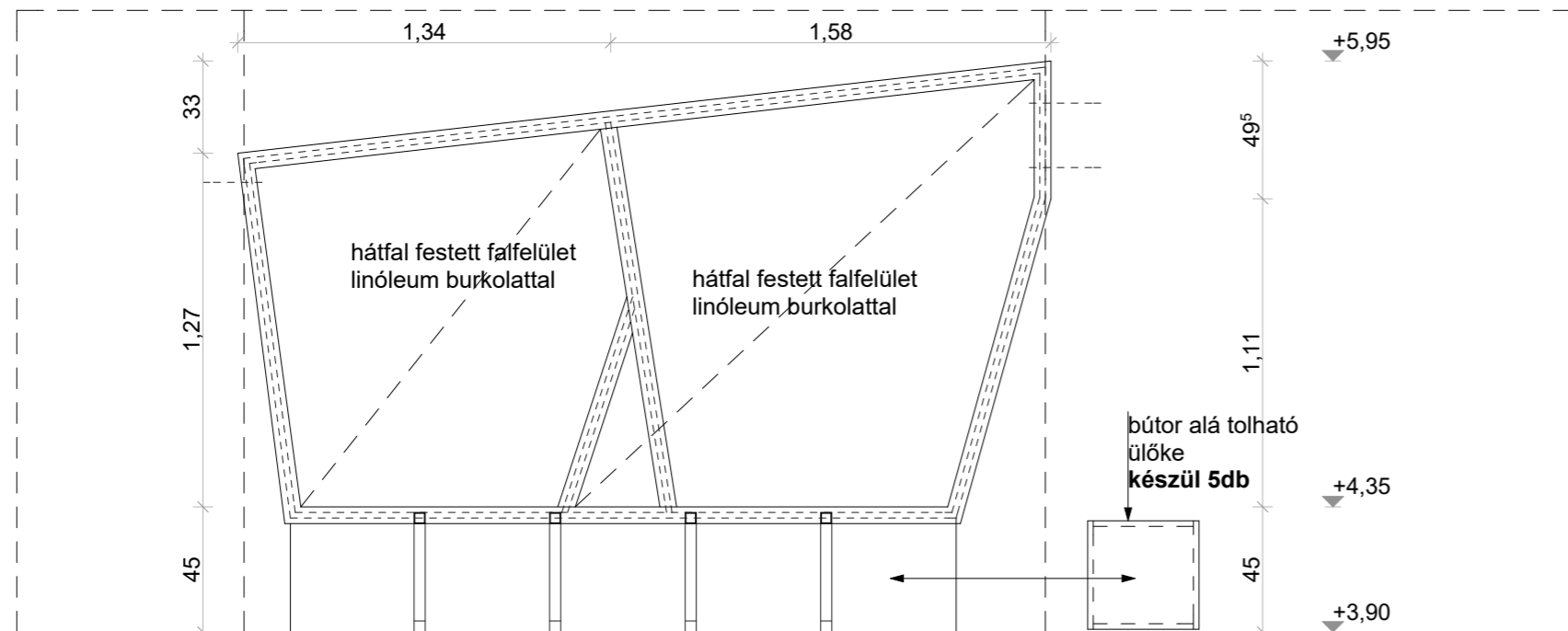
2017. 11. 19.

M 1:25

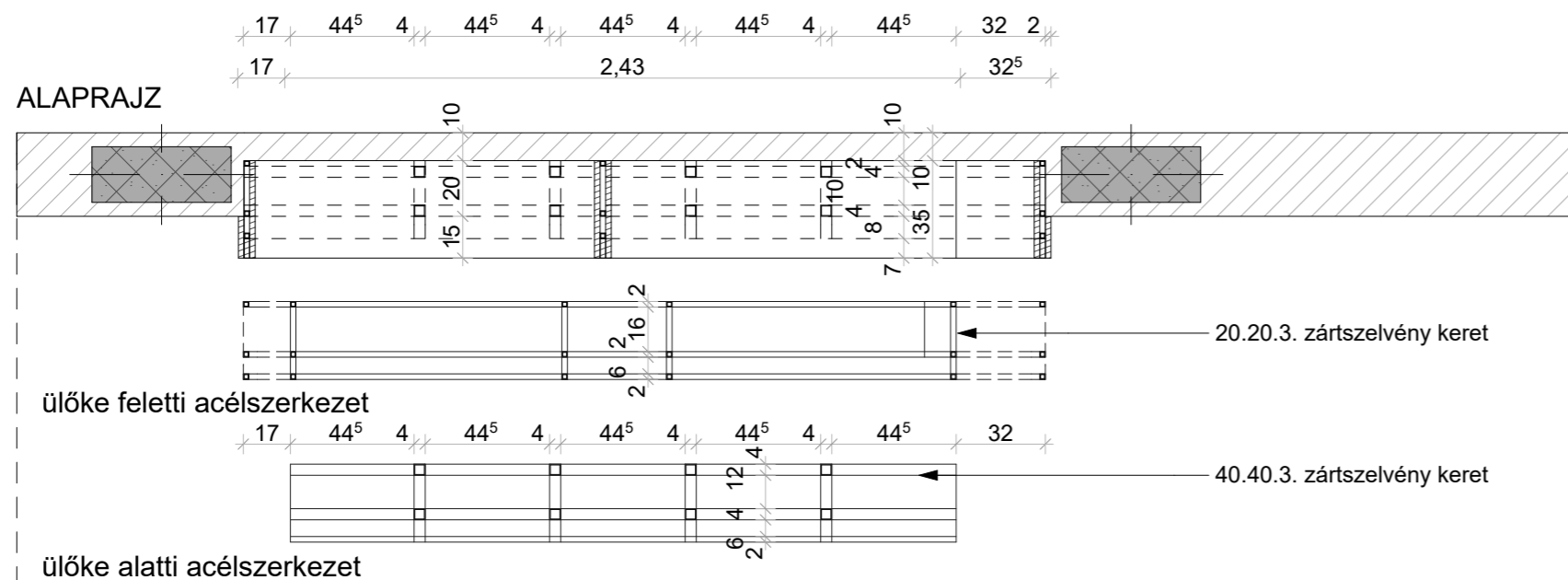




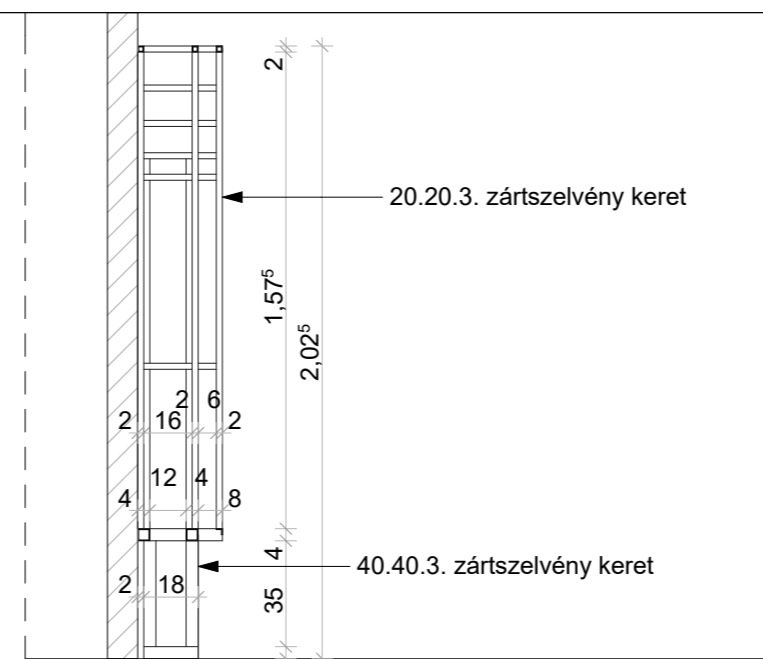
ELÖLNÉZET



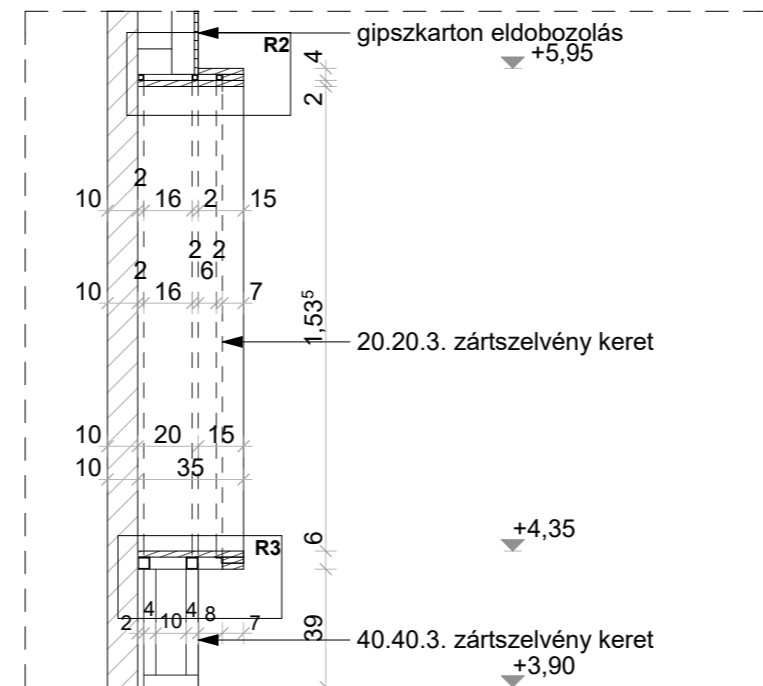
ELÖLNÉZET



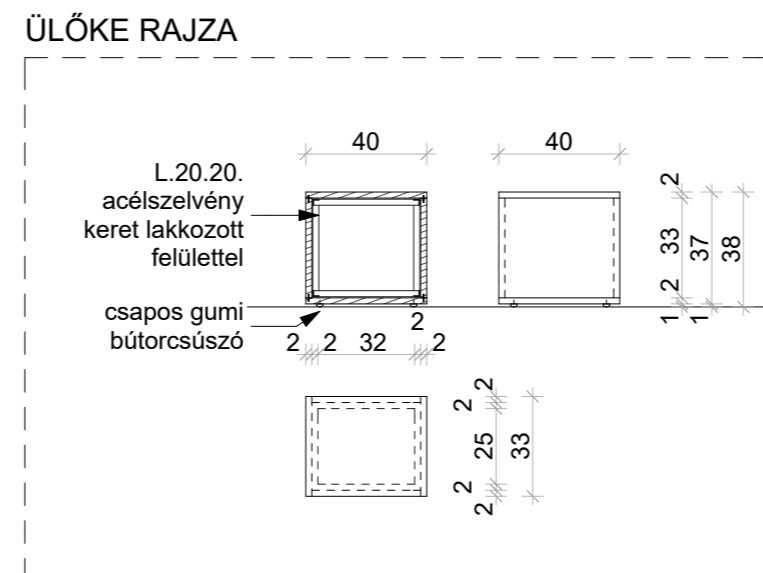
ALAPRAJZ



SZERKEZETI METSZET

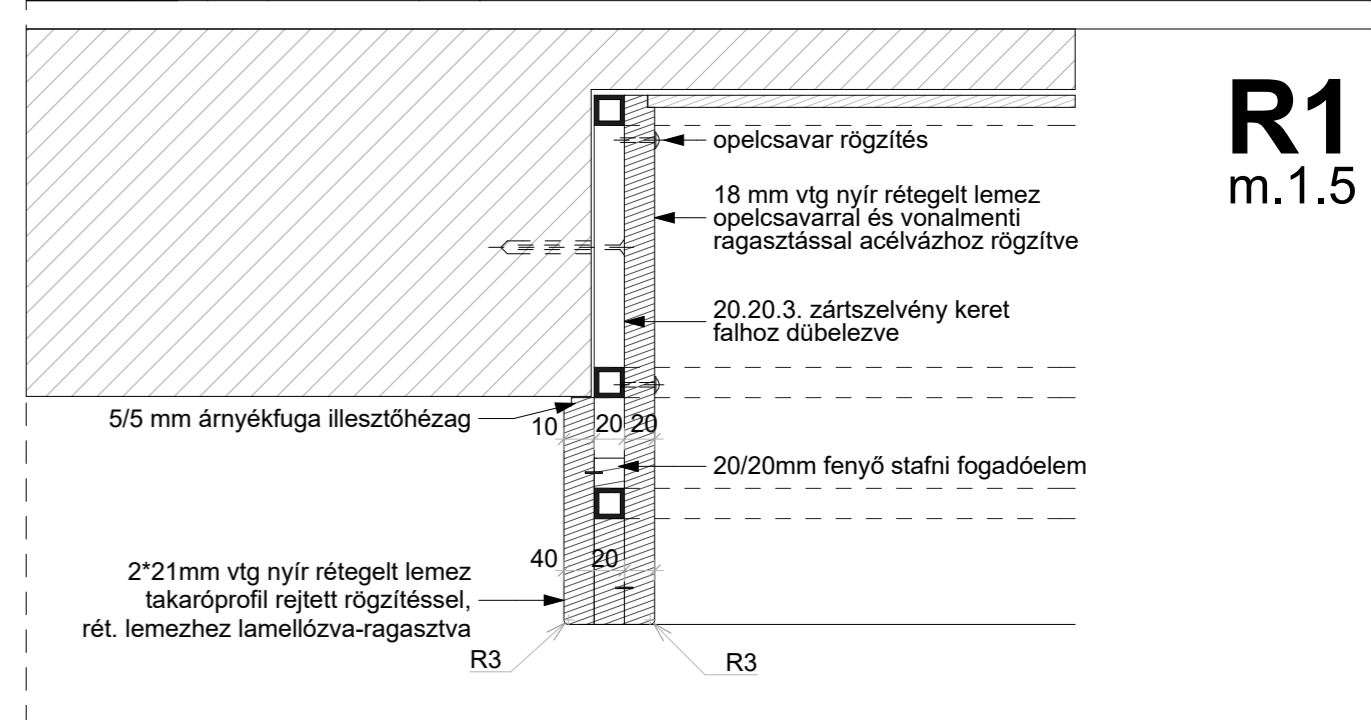
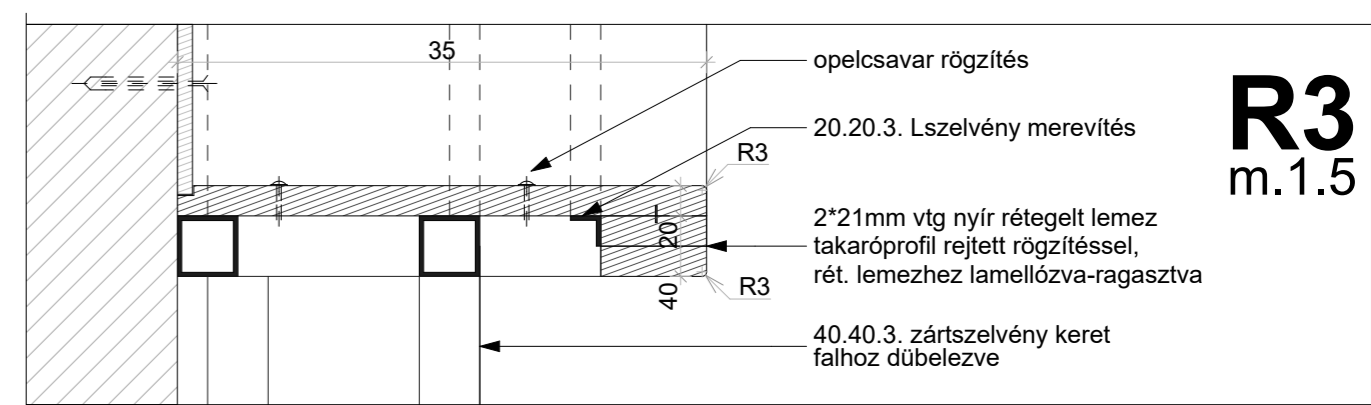
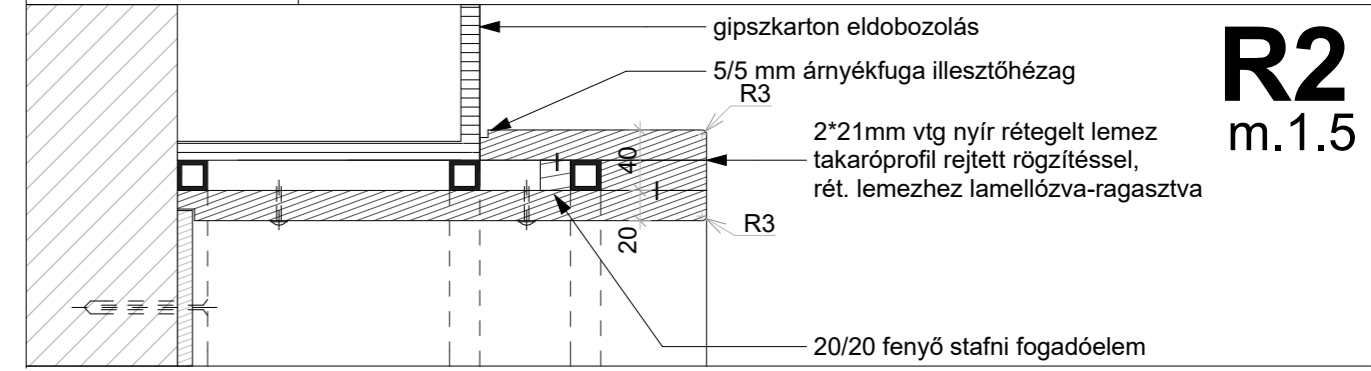


METSZET



ÜLŐKE RAJZA

BELSŐ ASZTALOS KONSZIGNÁCIÓ		méret	konszign.szám
Méretek névleges méretek, DIN szabvány szerint! Kódok és általános megjegyzések ld. konzign. borítón! Gyártás előtt a méretek a helyszínen ellenőrizendők! Beépítendő típus tervezővel egyeztetendő!		288/203/35cm	<b>BA-48</b>
MEGNEVEZÉS	FOLYOSÓI BEÜLŐ	DARAB	összesen
JELLEMZŐ HELY	1.EM.2.04. KÖZL	1.ütem	-
FALVTG., SZERK	10cm vázkerámia falazat, 7,5cm gipszkarton előtét	2.ütem	<b>1 db</b>
SZERK./ANYAG	40.40.3. és 20.20.3 zártszelvény hegesztett vázszerkezet, 2rtg lakkozással	összesen	<b>1 db</b>
SZÍN, FELÜLETKÉPZÉS	21mm fenyő rétegelt lemez, látszó éllel, R3 mm főzzal 2 réteg vízbázisú matt lakk		
KIEGÉSZÍTŐK	5db bútor alá tolható ülőkevel, anyaga 21mm fenyő rétl.em. L.20.20.2. acél vázzal		
MEGJEGYZÉS	rétegeltlemez felületben cca. 0,5 m2 egyedi gravírozott felület		
	ülőfelület KOSKIDECOR TRANSPARENT melamin fólia bevonatú 18mm vastag rétegelt lemez		



Méretek a helyszínen ellenőrizendők, kivitelezés előtt a terv a tervezővel egyeztetendő! A kiválasztásra kerülő anyagok, anyagszámok és szerkezeti megoldások a tervezővel egyeztetendők!	MEGBÍZÓ:	Egyházmegyei Katolikus Iskolák Főhatósága, 2600 Vác, Migazzi Kristóf tér 1	2017. 11. 19.
	TERVFAJTA:	Belsőépítészeti kiviteli terv	
	PROJECT:	Veresegyházi Katolikus Gimnázium, 2112 Veresegyház, Fő út 117-125., Hrsz:58	
			M 1:25

# BELSŐ ASZTALOS KONSZIGNÁCIÓ

méret

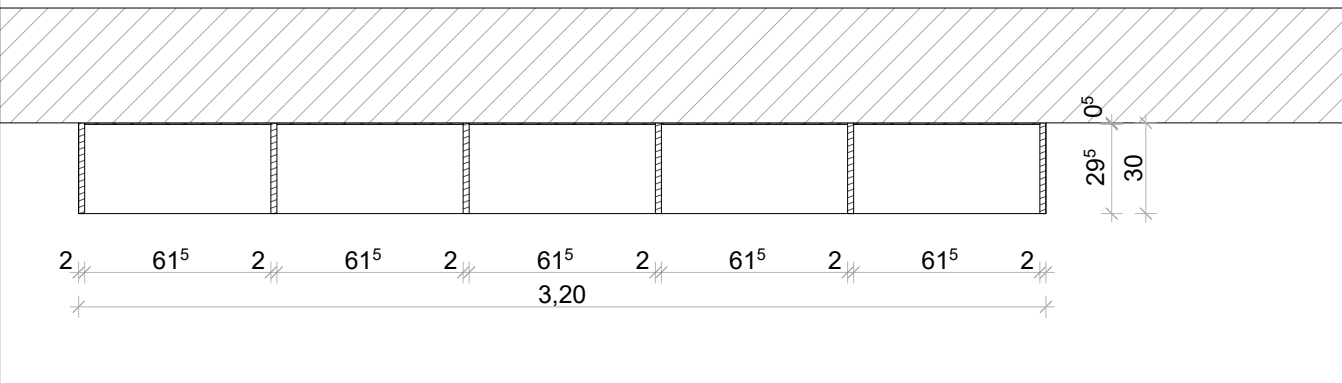
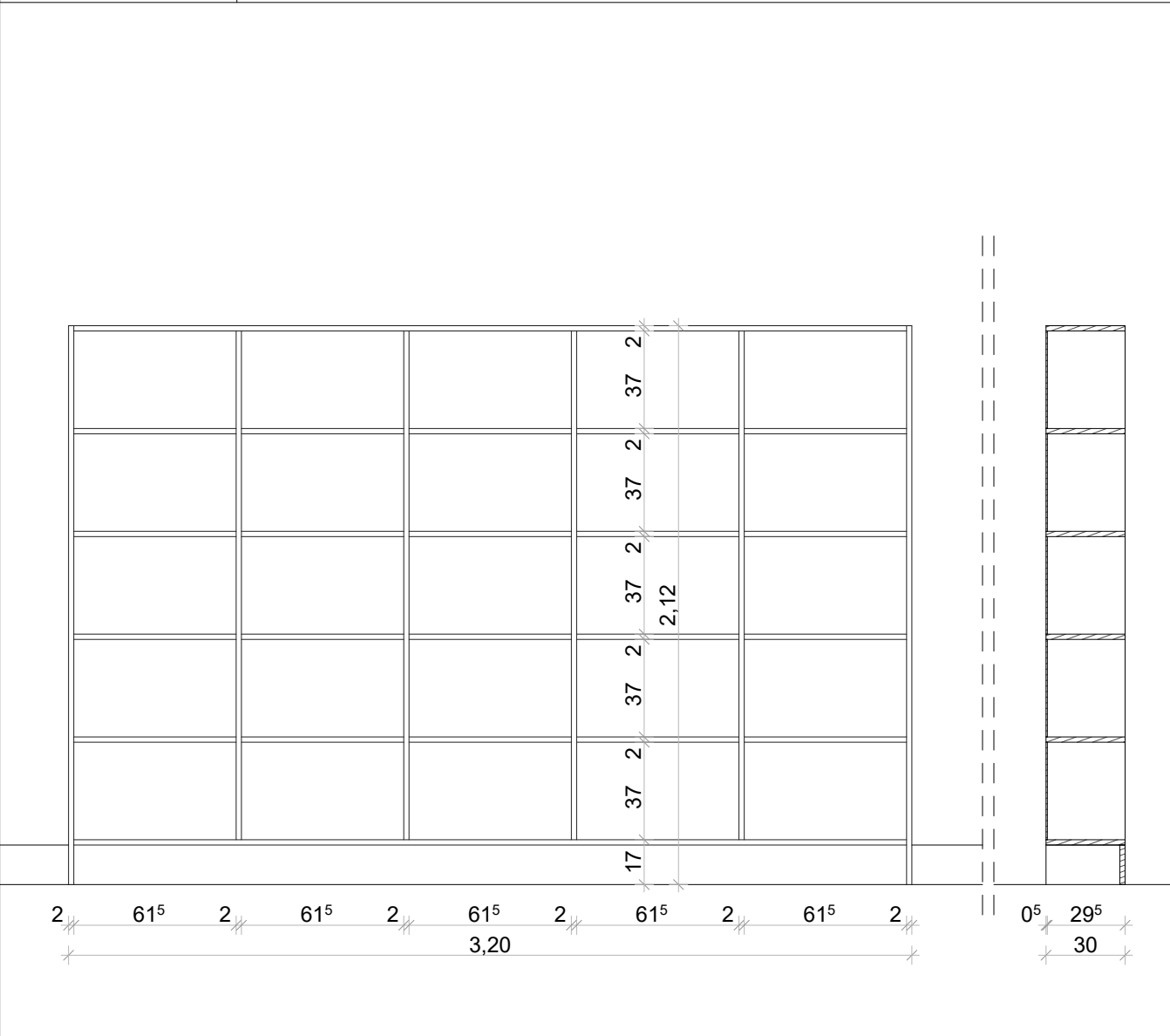
320/212/30cm

konszign.szám

## BA-49

Méreték névleges méretek, DIN szabvány szerint! Kódok és általános megjegyzések ld. konszign. borítón!  
Gyártás előtt a méretek a helyszínen ellenőrizendők! Beépítendő típus tervezővel egyeztetendő!

MEGNEVEZÉS	TANTERMI KÖNYVESPOLC	DARAB	összesen
JELLEMZŐ HELY	1.EM.2.12.	1.ütem	-
FALVTG., SZERK	30CM VÁZKERÁMIA	2.ütem	<b>1 db</b>
SZERK./ANYAG	Pannonform fekete melaminbevonatú 18mm rét.lemez, látszó élekkel	összesen	<b>1 db</b>
SZÍN, FELÜLETKÉPZÉS	R3 mm fózzal		
KIEGÉSZÍTŐK			
MEGJEGYZÉS	A FALHOZ RÖGZÍTVE		



Méreték a helyszínen ellenőrizendők, kivitelezés előtt a terv a tervezővel egyeztetendő!  
A kiválasztásra kerülő anyagok, anyagszínek és szerkezeti megoldások a tervezővel egyeztetendő!

MEGBÍZÓ:	Egyházmegyei Katolikus Iskolák Főhatósága, 2600 Vác, Migazzi Kristóf tér 1
TERVFAJTA:	Belsőépítészeti kiviteli terv
PROJECT:	Veresegyházi Katolikus Gimnázium, 2112 Veresegyház, Fő út 117-125., Hrsz:58

2017. 11. 19.
M 1:25

# BELSŐ ASZTALOS KONSZIGNÁCIÓ

méret

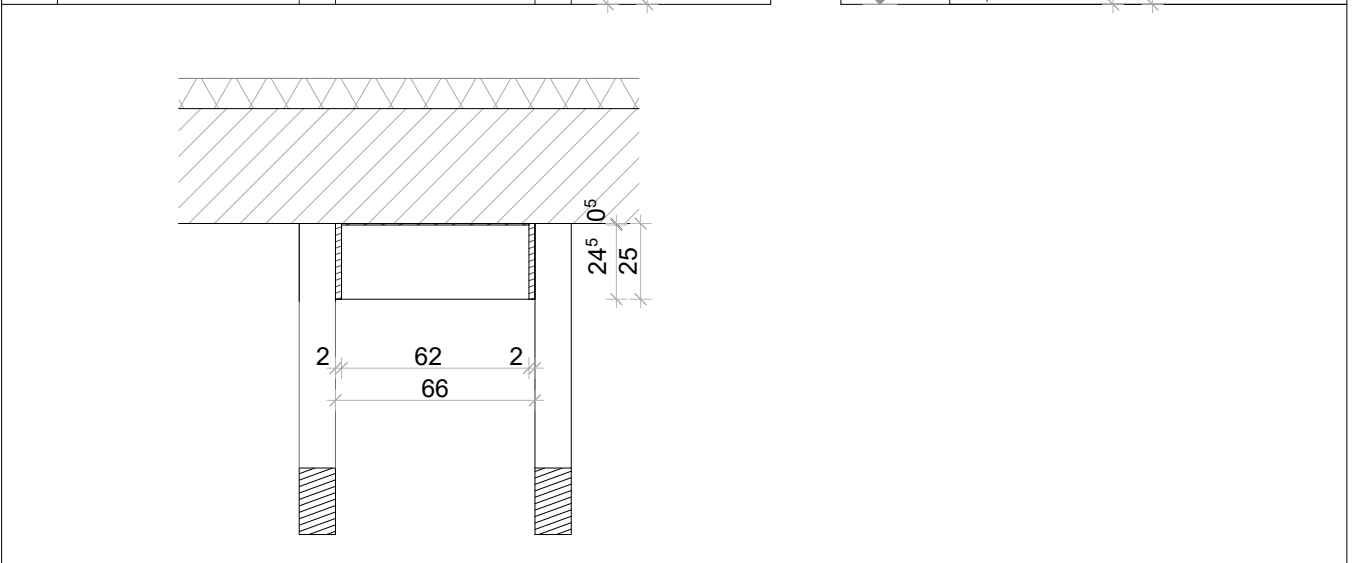
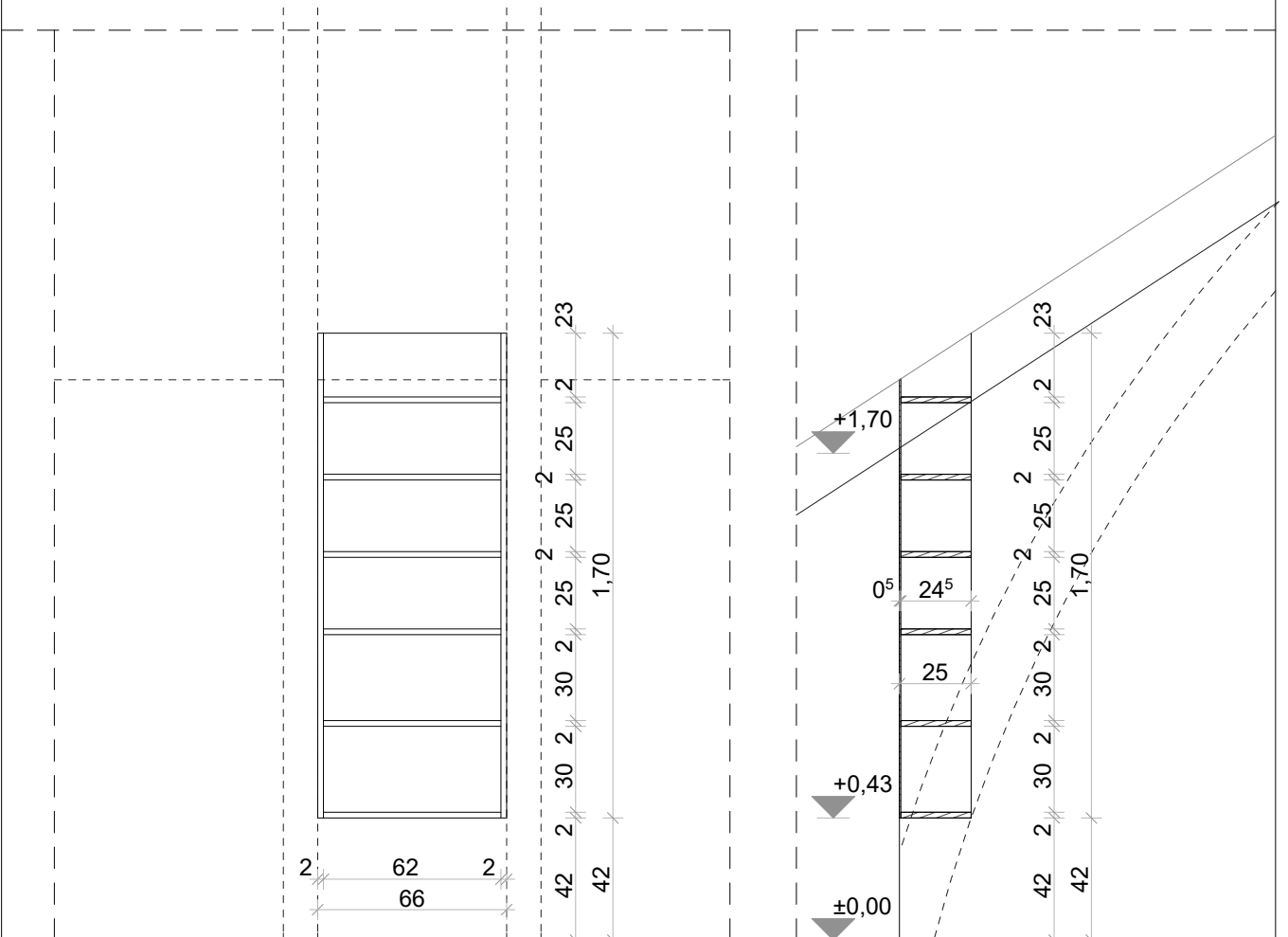
konszign.szám

Méretek névleges méretek, DIN szabvány szerint! Kódok és általános megjegyzések ld. konszign. borítón!  
Gyártás előtt a méretek a helyszínen ellenőrizendők! Beépítendő típus tervezővel egyeztetendő!

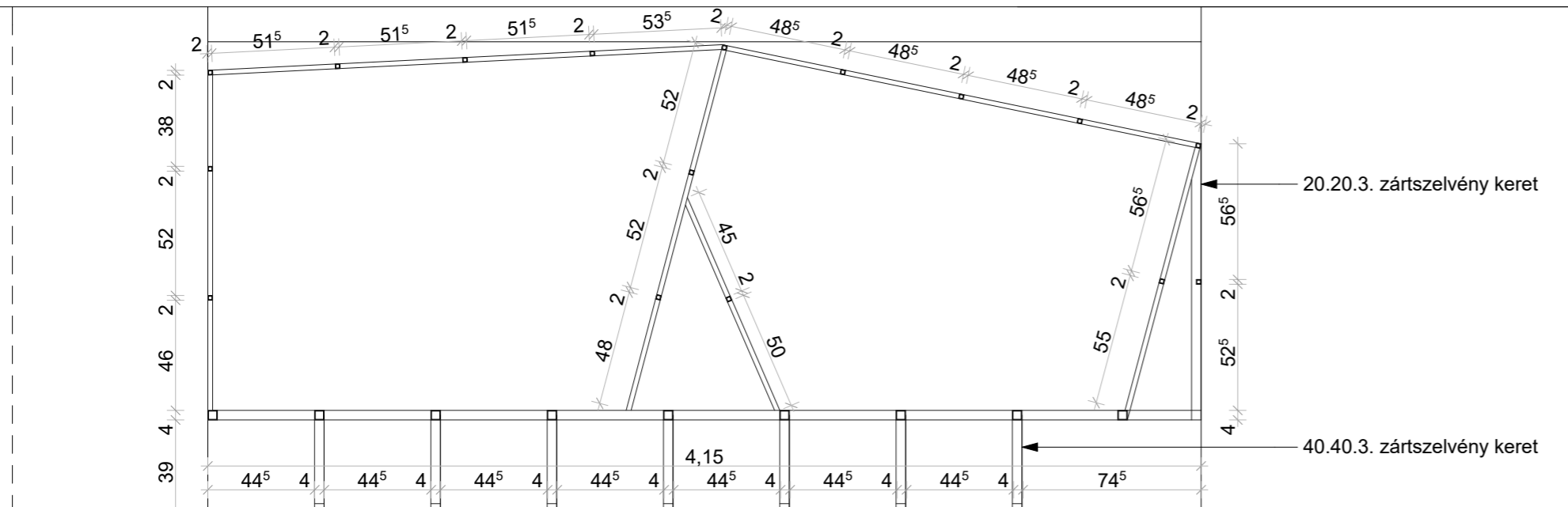
66/170/25cm

## BA-50

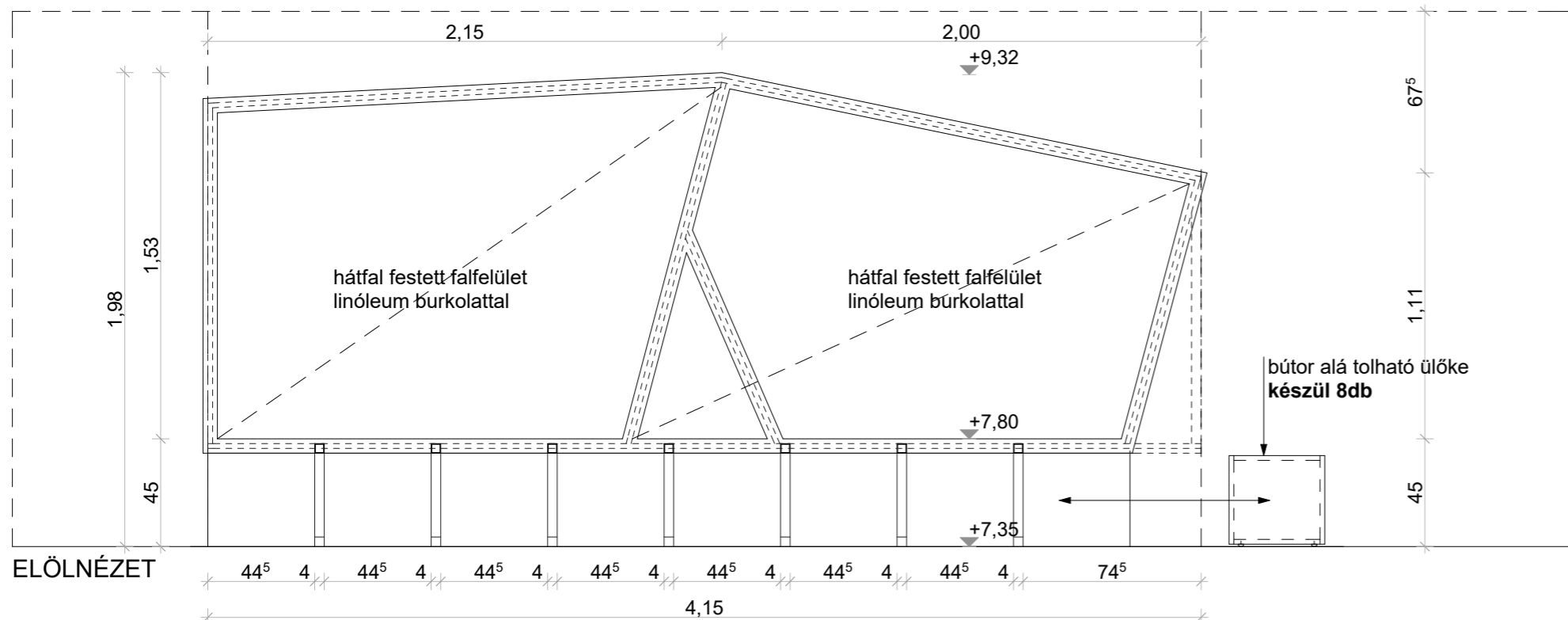
MEGNEVEZÉS	TANTERMI KÖNYVESPOLC	DARAB	összesen
JELLEMZŐ HELY	1.EM.2.12.	1.ütem	-
FALVTG., SZERK	30CM VÁZKERÁMIA	2.ütem	<b>11 db</b>
SZERK./ANYAG		összesen	<b>11 db</b>
SZÍN, FELÜLETKÉPZÉS	Pannonform fekete melaminbevonatú 18mm rétv. lemez, látszó éllel R 3mm élkerekítés		
KIEGÉSZÍTŐK			
MEGJEGYZÉS	KONZOLOSAN A FALRA RÖGZÍTVE		



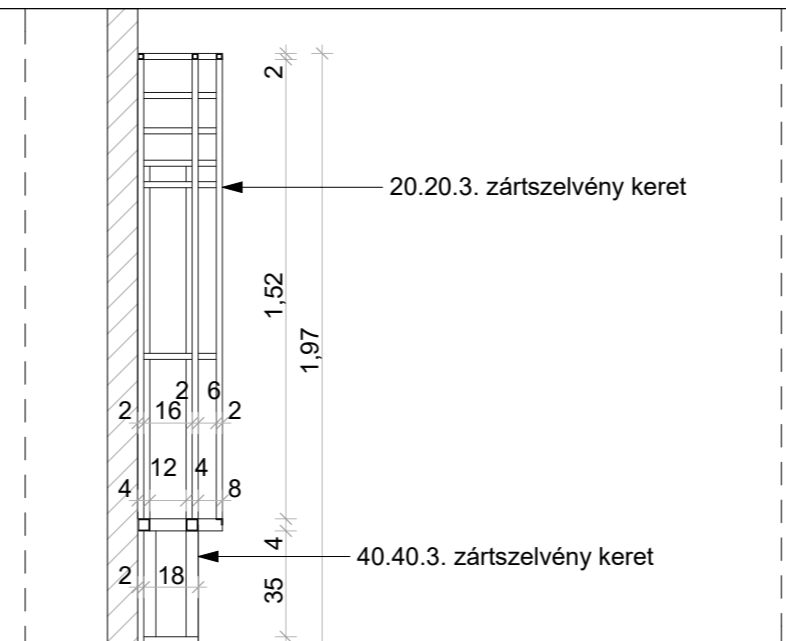
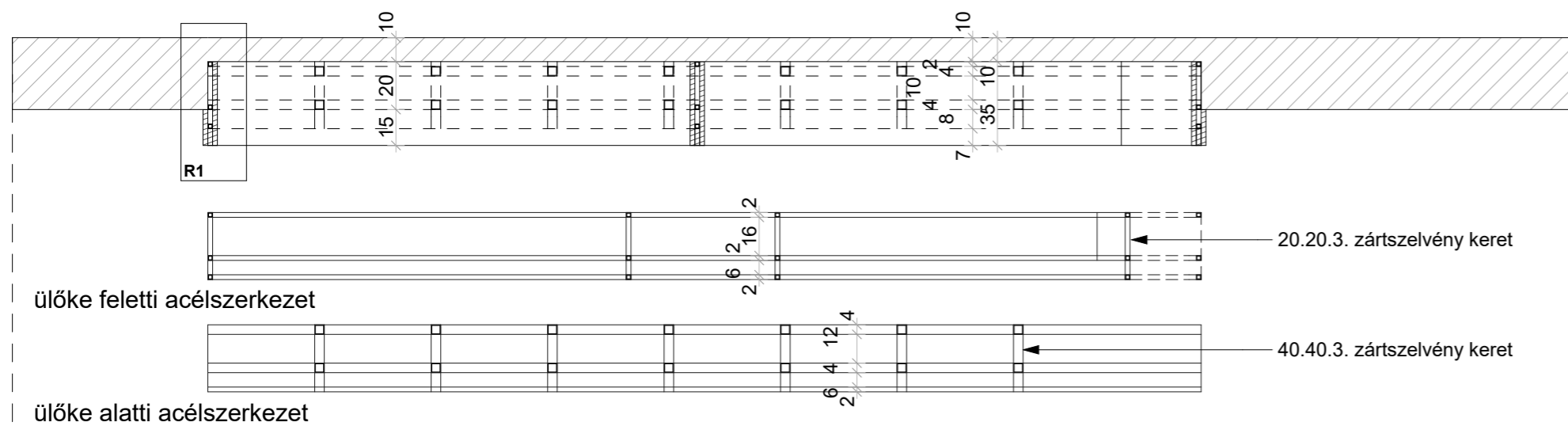
Méretek a helyszínen ellenőrizendők, kivitelezés előtt a terv a tervezővel egyeztetendő! A kiválasztásra kerülő anyagok, anyagszínek és szerkezeti megoldások a tervezővel egyeztetendő!	MEGBÍZÓ:	Egyházmegyei Katolikus Iskolák Főhatósága, 2600 Vác, Migazzi Kristóf tér 1	2017. 11. 19.
	TERVFAJTA:	Belsőépítészeti kiviteli terv	
	PROJECT:	Veresegyházi Katolikus Gimnázium, 2112 Veresegyház, Fő út 117-125., Hrsz:58	M 1:25



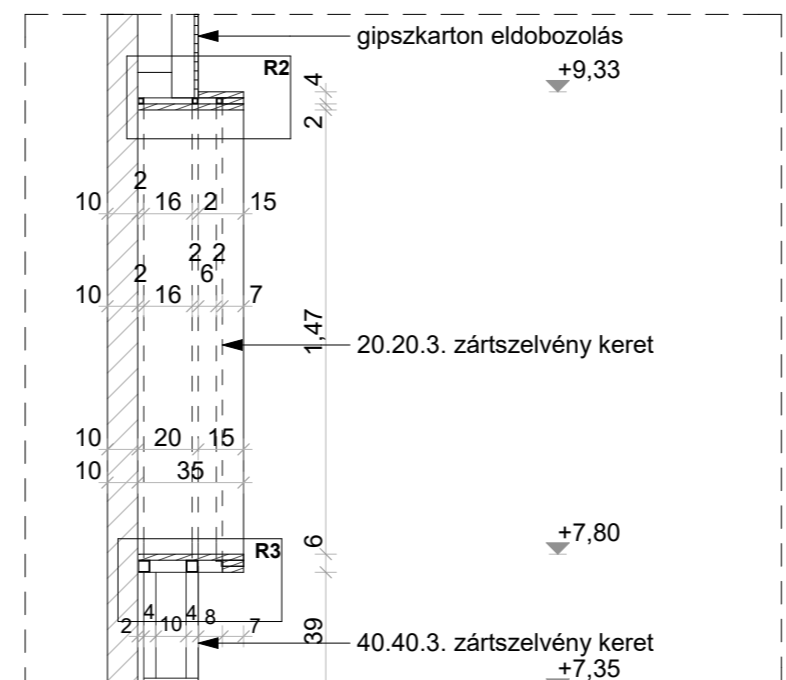
SZERKEZETI ELŐLNÉZET



ELŐLNÉZET

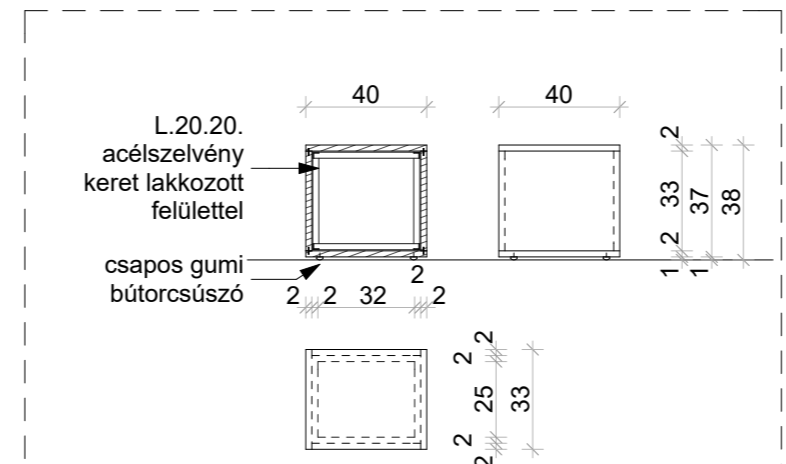


SZERKEZETI MÉTSZET



MÉTSZET

ÜLŐKE RAJZA



### BELSŐ ASZTALOS KONSZIGNÁCIÓ

Beépítendő anyagok, színek, típus tervezővel egyeztetendők! Gyártás előtt a méretek a helyszínen ellenőrizendők!		méret 415/196/35CM	konszign.szám <b>BA-51</b>
MEGNEVEZÉS	FOLYOSÓI BEÜLŐ	DARAB	összesen
JELLEMZŐ HELY	2EM.1.03 KÖZLEKEDŐ	1.szárny	<b>1 db</b>
FALVTG., SZERK	10cm vázkerámia falazat, 7,5cm gipszkarton előtét	2.szárny	-
SZERK./ANYAG	40.40.3. és 20.20.3 zártszelvény hegesztett vázszerkezet, 2rtg lakkozással	összesen	<b>1 db</b>
SZÍN, FELÜLETKÉPZÉS	21mm nyír rétegelt lemez, látszó éllel, R3 mm főzzal	2 réteg vízbázisú matt lakk	
KIEGÉSZÍTŐK	8db bútor alá tolható ülőkével, anyaga 21mm nyír rét.lem. L.20.20.2. acél vázzal		
MEGJEGYZÉS	rétegeltlemez felületben cca. 0,5 m2 egyedi gravírozott felület ülőfelület KOSKIDECOR TRANSPARENT melamin fólia bevonatú 21mm vastag rétegelt lemez		

**R2**  
m.1.5

**R3**  
m.1.5

**R1**  
m.1.5

Méretek a helyszínen ellenőrizendők! Kivitelezés előtt a terv a tervezővel egyeztetendő! A kiválasztásra kerülő anyagok, anyagszínek és szerkezeti megoldások a tervezővel egyeztetendők!	MEGBÍZÓ:	Egyházmegyei Katolikus Iskolák Főhatósága, 2600 Vác, Migazzi Kristóf tér 1	2017. 11. 19.
TERVFAJTA:	Belsőépítészeti kiviteli terv	M 1:25	
PROJECT:	Veresegyházi Katolikus Gimnázium, 2112 Veresegyház, Fő út 117-125., Hrsz:58		

# BELSŐ ASZTALOS KONSZIGNÁCIÓ

méret

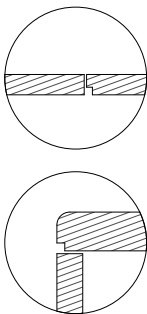
konzign.szám

Méreték névleges méretek, DIN szabvány szerint! Kódok és általános megjegyzések ld. konzign. borítón!  
Gyártás előtt a méretek a helyszínen ellenőrizendők! Beépítendő típus tervezővel egyeztetendő!

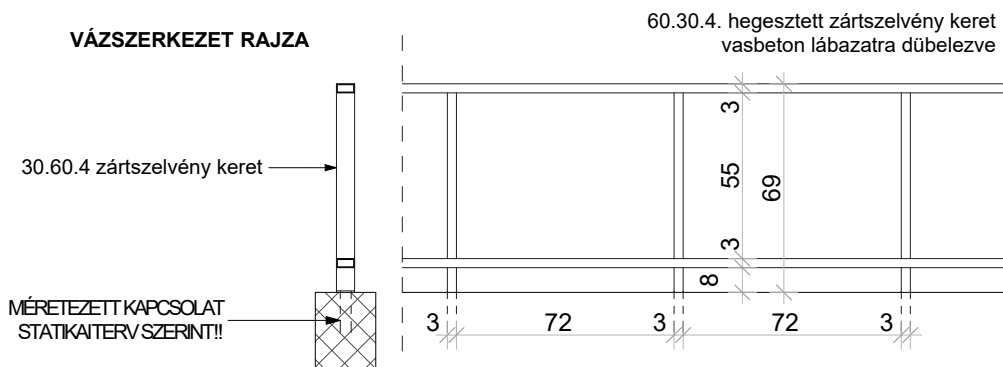
## BA-52A

MEGNEVEZÉS	rétegelt lemez burkolatú mellvéd	MENNY.	összesen
JELLEMZŐ HELY	1.EM. GALÉRIA 2.EM. GALÉRIA	1.ütem	<b>7,28 fm</b>
FALVTG., SZERK	vasbeton lábazathoz dübelezéssel rögzítve <b>MÉRETEZETT KAPCSOLAT STATIKAI TERV SZERINT!!</b>	2.ütem	<b>45,42 fm</b>
SZERK./ANYAG	60.30.3. hegesztett zártszelvény keret, 2rtg lakkozással, fenyő stafnívázzal kiegészítve	összesen	<b>52,70 fm</b>
SZÍN, FELÜLETKÉPZÉS	21mm nyír rétegelt lemez, látszó éllel, R3 mm főzzal 2 réteg vízbázisú matt lakk		
KIEGÉSZÍTŐK	2/5cm keret hátmerevítéssel, hátulról megcsavarozva, a hullámelemekből összeállított tábla		
MEGJEGYZÉS	GERENDAVASALÁSBABEKÖTVE! ÉPÍTÉSZETI KIVITELI TERVVEL EGYEZTETENDŐ!! <b>MÉRETEZETT SZERKEZET!! RÖGZÍTÉSEK ÉS SZELVÉNYSZÁMAI STATIKAI TERV SZERINT</b>		

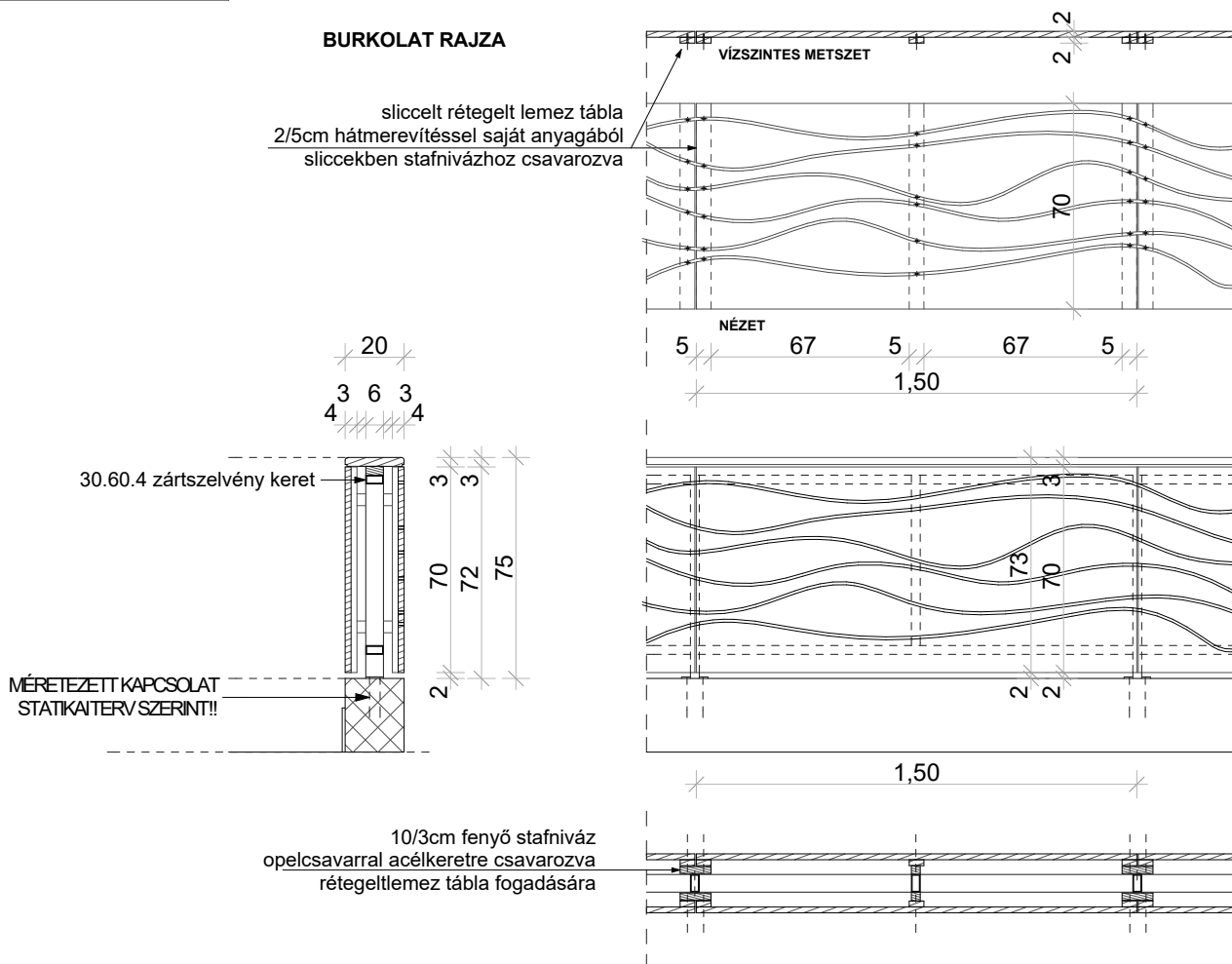
SÍKBELI ILLESZTÉSEK  
5mm árnyékfugával



### VÁZSZERKEZET RAJZA



### BURKOLAT RAJZA



Méreték a helyszínen ellenőrizendők, kivitelezés előtt a terv a tervezővel egyeztetendő!  
A kiválasztásra kerülő anyagok, anyagszínek és szerkezeti megoldások a tervezővel egyeztetendők!

MEGBÍZÓ:	Egyházmegyei Katolikus Iskolák Főhatósága, 2600 Vác, Migazzi Kristóf tér 1
TERVFAJTA:	Belsőépítészeti kiviteli terv
PROJECT:	Veresegyházi Katolikus Gimnázium, 2112 Veresegyház, Fő út 117-125., Hrsz:58

2017. 11. 19.

M 1:25

# BELSŐ ASZTALOS KONSZIGNÁCIÓ

méret

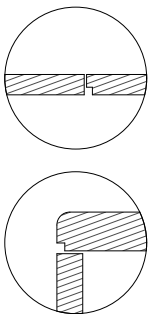
konszign.szám

Méreték névleges méretek, DIN szabvány szerint! Kódok és általános megjegyzések ld. konzign. borítón!  
Gyártás előtt a méretek a helyszínen ellenőrizendők! Beépítendő típus tervezővel egyeztetendő!

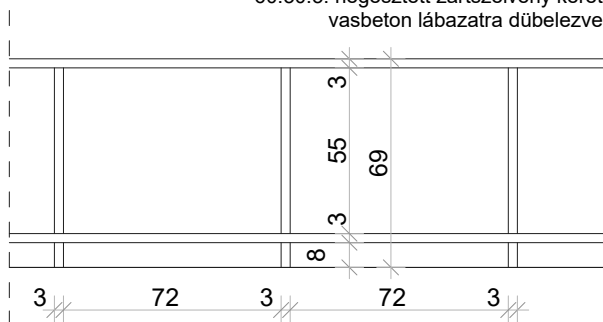
## BA52-B

MEGNEVEZÉS	rétegelt lemez burkolatú mellvéd	MENNY.	összesen
JELLEMZŐ HELY	1.EM. GALÉRIA 2.EM. GALÉRIA	1.ütem	-
FALVTG., SZERK	vasbeton lábazathoz dübeleléssel rögzítve MÉRETEZETT KAPCSOLAT STATIAKITERV SZERINT!!	2.ütem	<b>10,5 fm</b>
SZERK./ANYAG	60.30.3. hegesztett zártszelvény keret, 2rtg lakkozással, fenyő stafnívázzal kiegészítve	összesen	<b>10,5 fm</b>
SZÍN, FELÜLETKÉPZÉS	21mm nyír rétegelt lemez, látszó éllel, R3 mm főzzal 2 réteg vízbázisú matt lakk hajlítható rétegelt lemezből		
KIEGÉSZÍTŐK	2/5cm keret hátmerevítéssel, hátulról megcsavarozva, a hullámelemből összeállított tábla		
MEGJEGYZÉS	GERENDAVASALÁSBABEKÖTVE! ÉPÍTÉSZETI KIVITELI TERVVEL EGYEZTETENDŐ!! MÉRETEZETT SZERKEZET!! RÖGZÍTÉSEK ÉS SZELVÉNYMÉRETEK STATIAKITERV SZERINT		

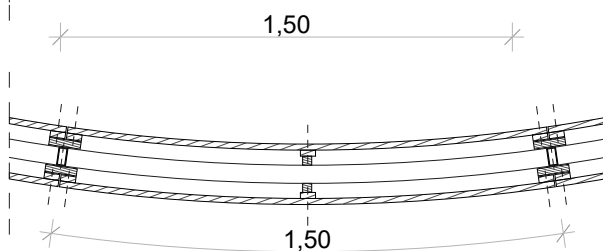
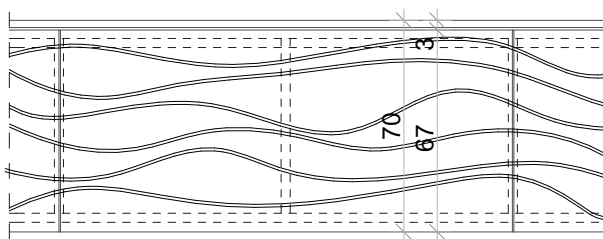
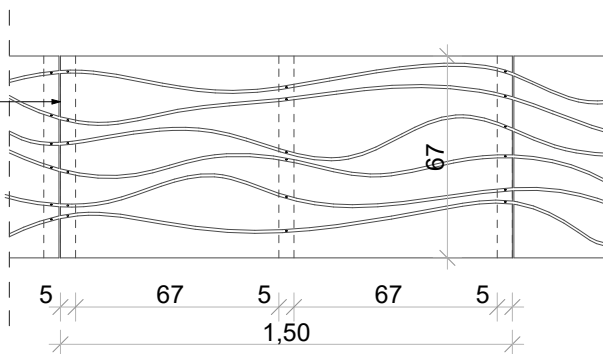
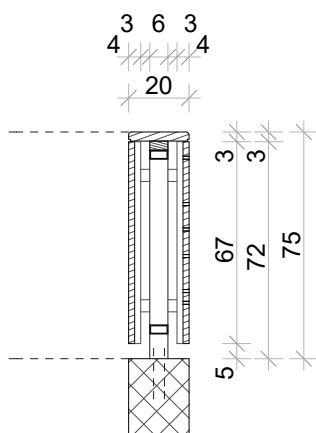
SÍKBELI ILLESZTÉSEK  
5mm árnyékfugával



60.30.3. hegesztett zártszelvény keret  
vasbeton lábazatra dübeleléssel



sliccelt rétegelt lemez tábla  
2/5cm hátmerevítéssel saját anyagából  
sliccekben stafnívázhoz csavarozva



Méreték a helyszínen ellenőrizendők,  
kivitelezés előtt a terv a tervezővel  
egyeztetendő!  
A kiválasztásra kerülő anyagok,  
anyagszínek és szerkezeti  
megoldások a tervezővel  
egyeztetendő!

MEGBÍZÓ:	Egyházmegyei Katolikus Iskolák Főhatósága, 2600 Vác, Migazzi Kristóf tér 1	2017. 11. 19.
TERVFAJTA:	Belsőépítészeti kiviteli terv	
PROJECT:	Veresegyházi Katolikus Gimnázium, 2112 Veresegyház, Fő út 117-125., Hrsz:58	M 1:25

# BELSŐ ASZTALOS KONSZIGNÁCIÓ

méret

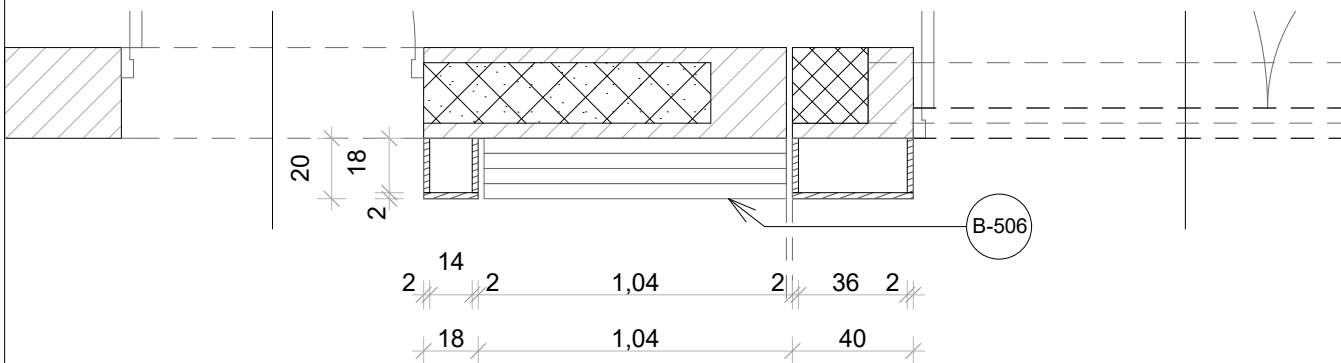
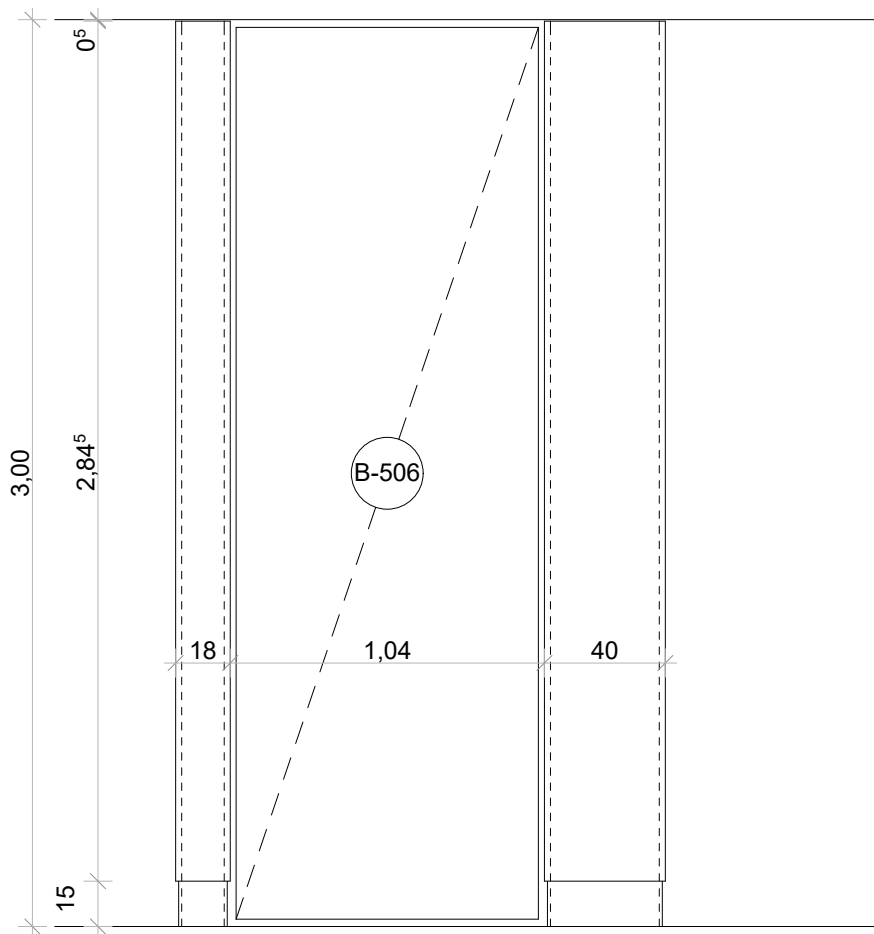
160/285/20cm

konszign.szám

**BA-53**

Beépítendő anyagok, színek, típus tervezővel egyeztetendők!  
Gyártás előtt a méretek a helyszínen ellenőrizendők!

MEGNEVEZÉS	BURKOLAT ELTOLHATÓ MOBILFALHOZ	DARAB	összesen
JELLEMZŐ HELY	2.EM. 2.03.	1.szárny	-
FALVTG., SZERK		2.szárny	<b>1 db</b>
SZERK./ANYAG	18mm LAMINÁLT FAFORGÁCSLAP FEHÉR SZÍNENBEN ÉLKEMÉNYFA ÉLZÁRÁSSAL	összesen	<b>1 db</b>
SZÍN, FELÜLETKÉPZÉS	SÍKBELI ILLESZTÉSEKKEL		
KIEGÉSZÍTŐK	A RAJZON SZEREPLŐ MÉRETEK IRÁNYADÓAK!		
MEGJEGYZÉS	MÉRETEK A TOLÓFAL PONTOS TÍPUSVÁLASZTÁSA UTÁN PONTOSÍTANDÓK!!		



Méretek a helyszínen ellenőrizendők,  
kivitelezés előtt a terv a tervezővel  
egyeztetendő!  
A kiválasztásra kerülő anyagok,  
anyagszínek és szerkezeti  
megoldások a tervezővel  
egyeztetendők!

MEGBÍZÓ:

Egyházmegyei Katolikus Iskolák Főhatósága, 2600 Vác, Migazzi Kristóf tér 1

TERVFAJTA:

Belsőépítészeti kiviteli terv

PROJECT:

Veresegyházi Katolikus Gimnázium, 2112 Veresegyház, Fő út 117-125.,  
Hrsz:58

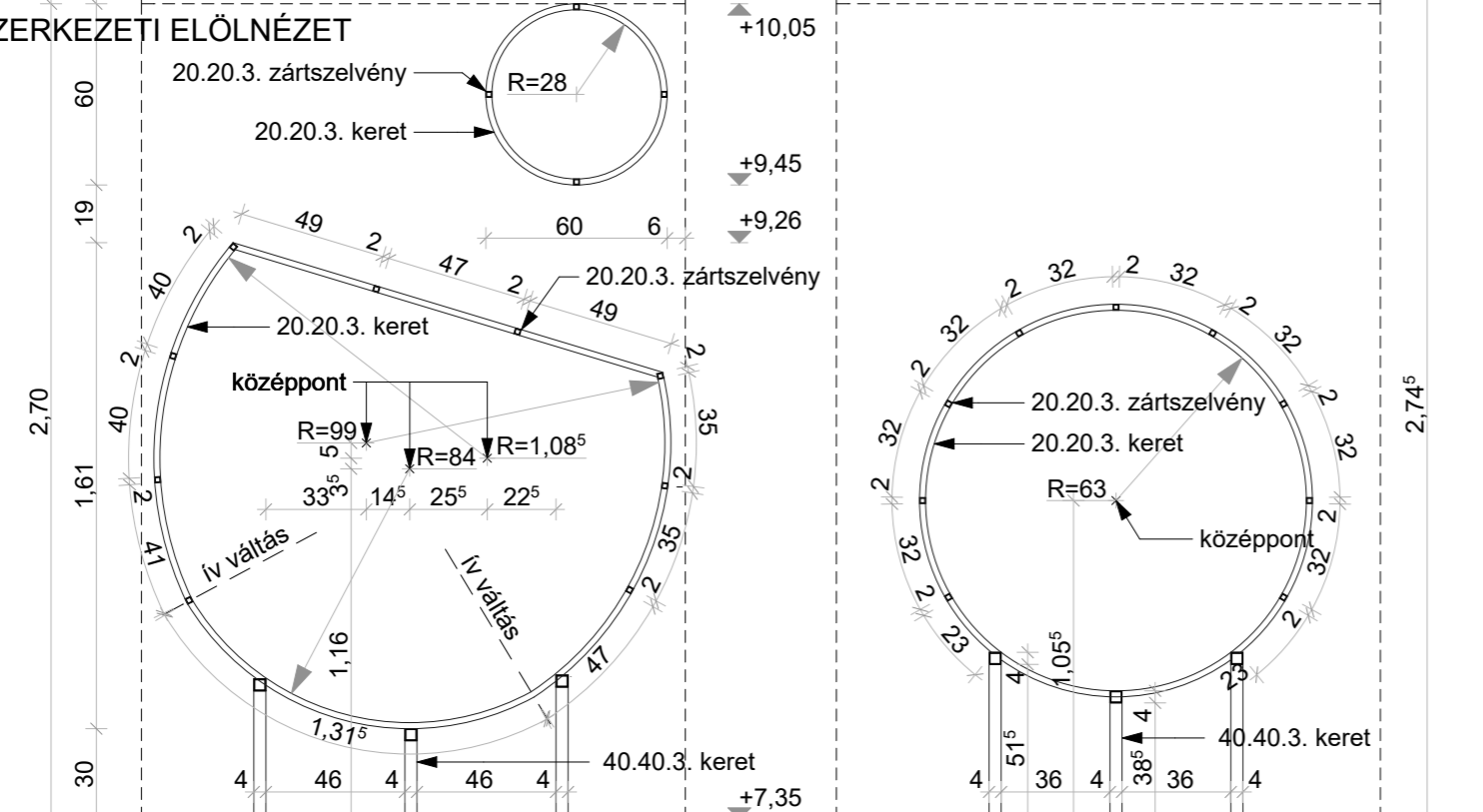
2017. 11. 19.

M 1:25

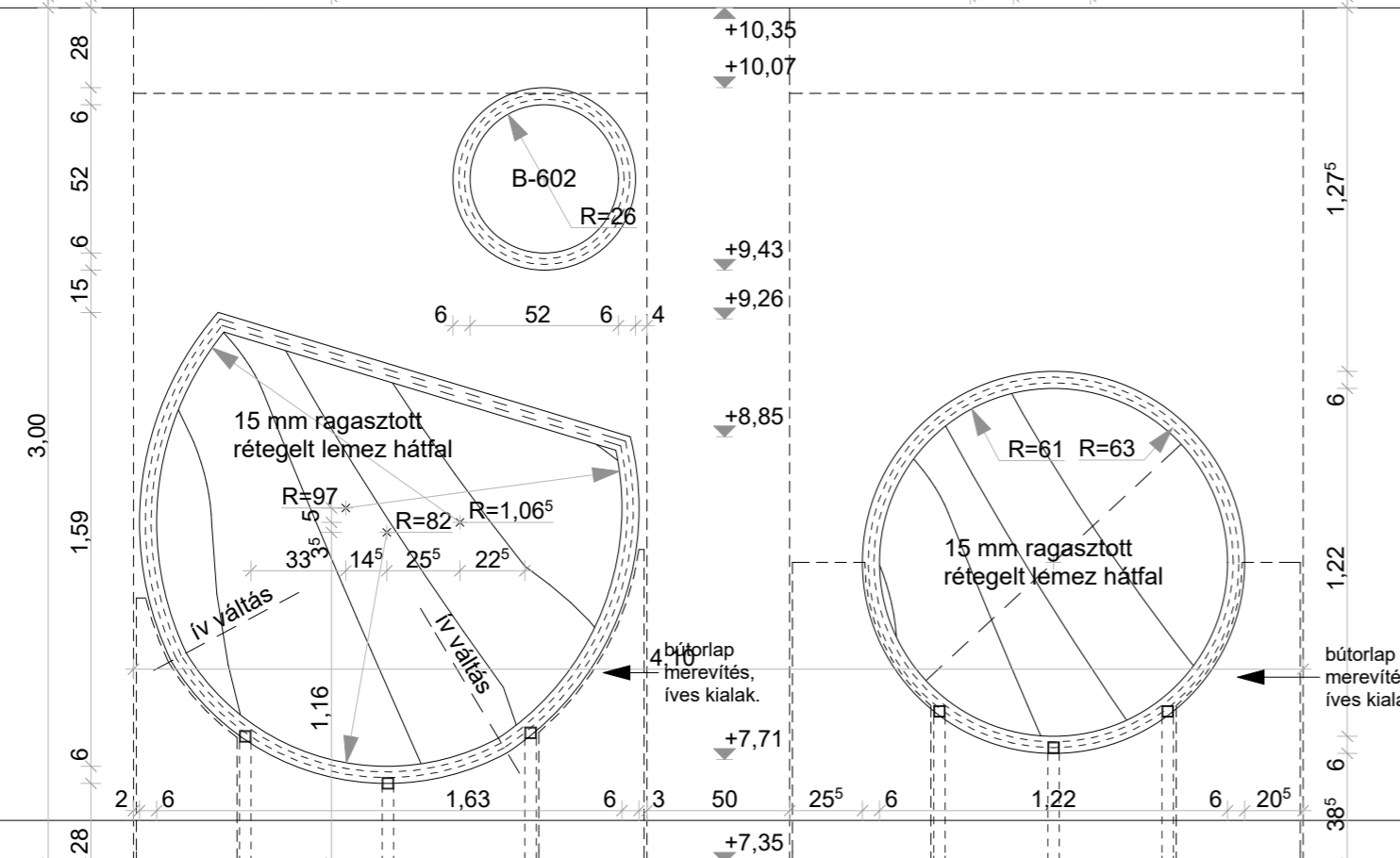




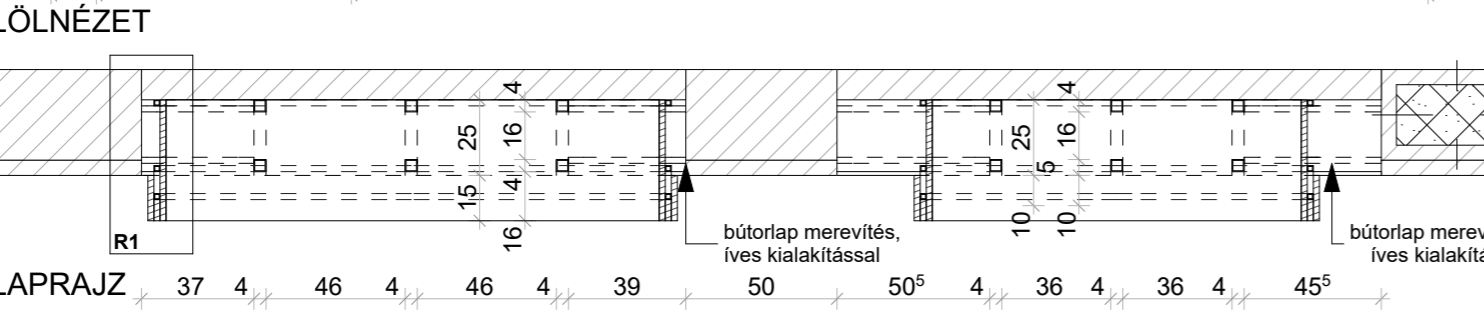
**SZERKEZETI ELŐLNÉZET**



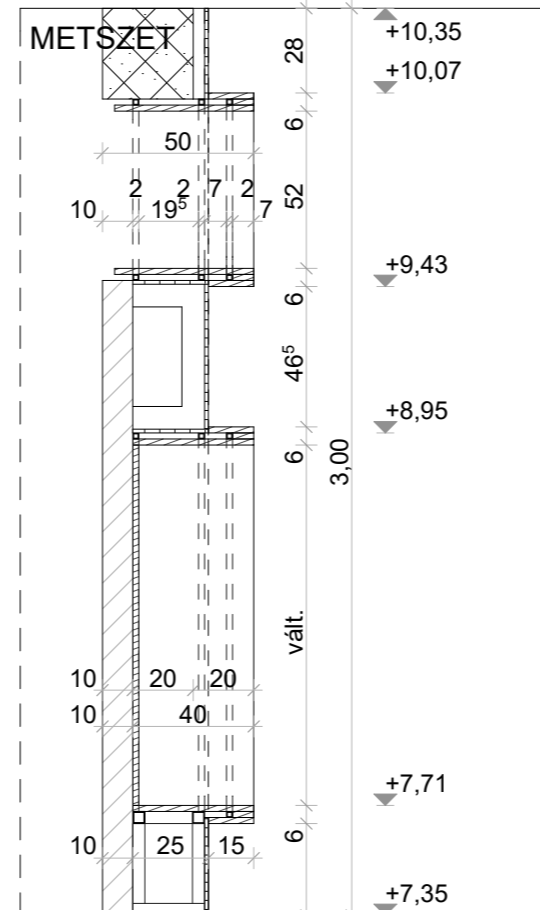
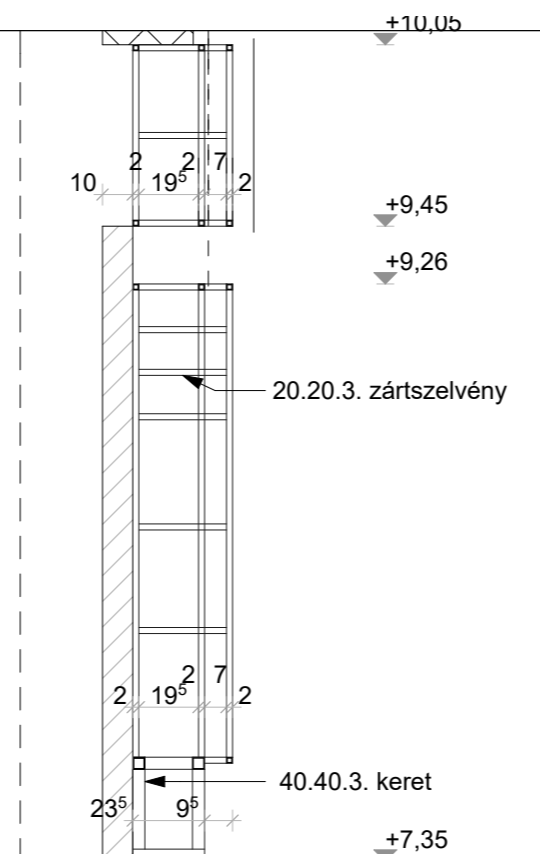
**ELŐLNÉZET**



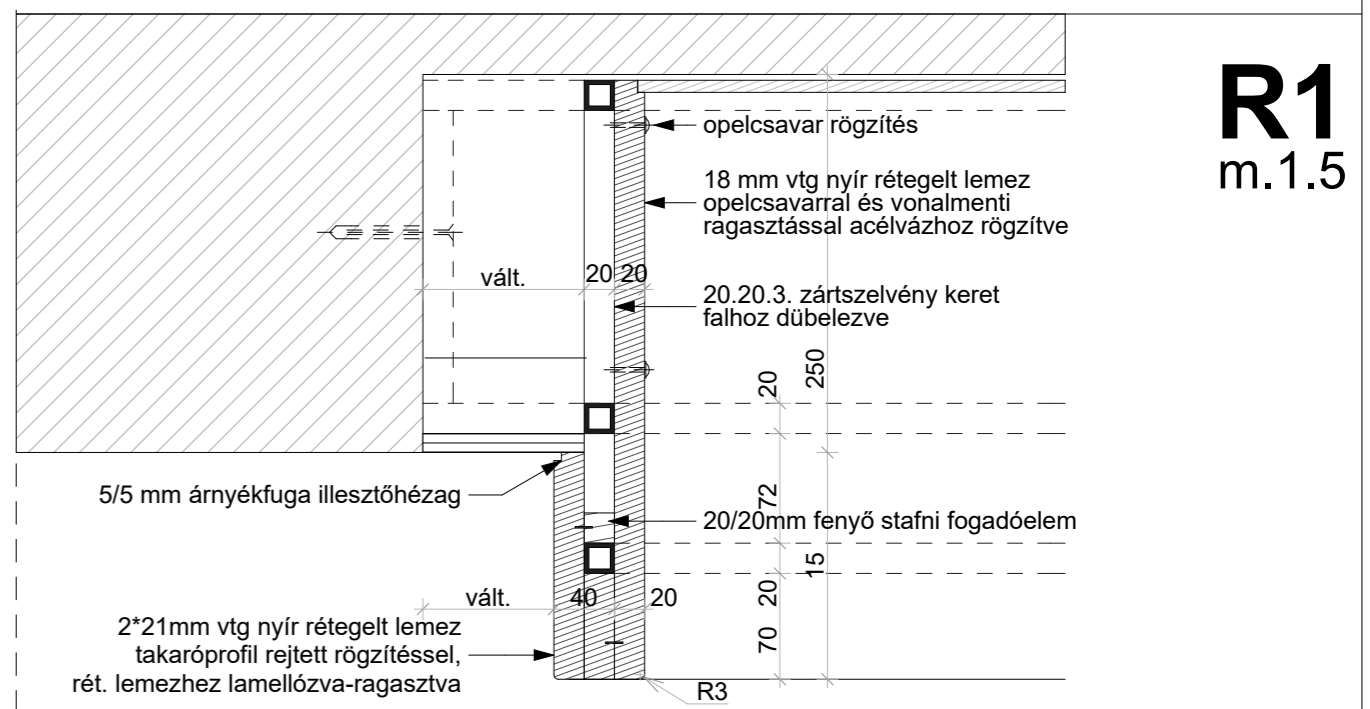
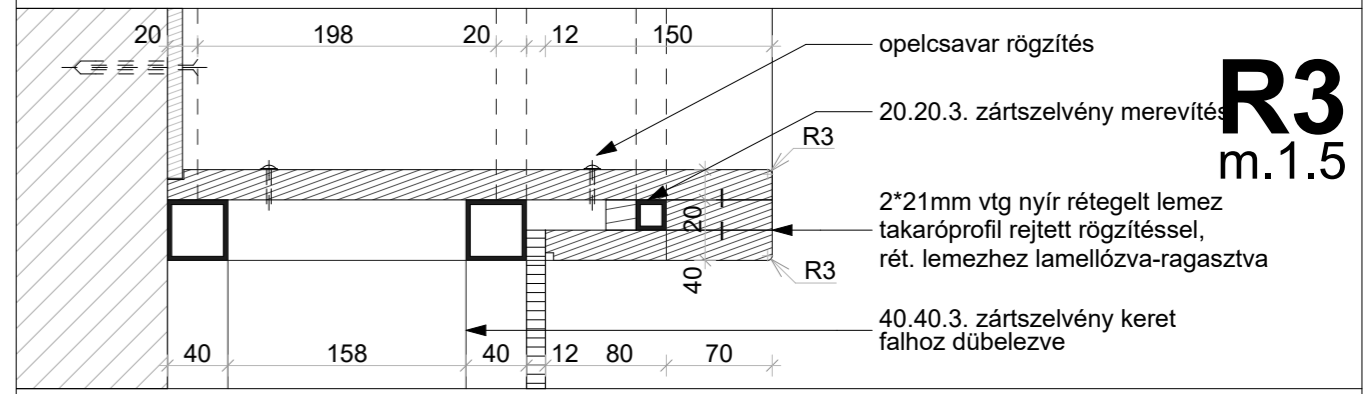
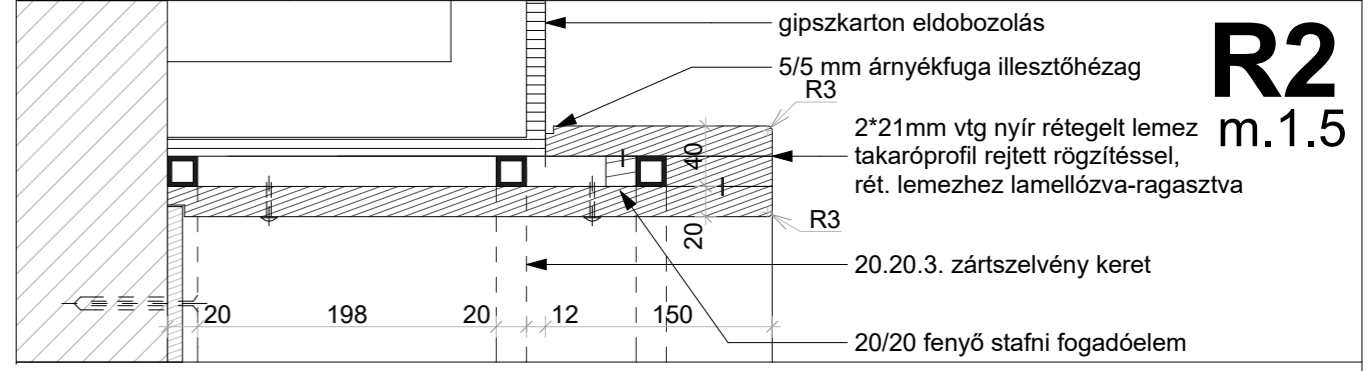
**ALAPRAJZ**



BELSŐ ASZTALOS KONSZIGNÁCIÓ		méret	konszign.szám
Beépítendő anyagok, színek, típus tervezővel egyeztetendő! Gyártás előtt a méretek a helyszínen ellenőrizendőék!		-	<b>BA-55</b>
MEGNEVEZÉS	FOLYOSÓI BEÜLŐ	DARAB	összesen
JELLEMZŐ HELY	2.EM.2.03. ZSIBONGÓ	1.szárny	-
FALVTG., SZERK	10cm vázkerámia falazat, 7,5cm gipszkarton előtétfalazat	2.szárny	<b>1 db</b>
SZERK./ANYAG	40.40.3. és 20.20.3 zártszelvény hegesztett vázszerkezet, 2rtg lakkozással	összesen	<b>1 db</b>
SZÍN, FELÜLETKÉPZÉS	21mm nyír rétegelt lemez, látszó élekkel, R3 mm főzzal	2 réteg vízbázisú matt lakk	
KIEGÉSZÍTŐK	-		
MEGJEGYZÉS	rétegeltlemez felületben cca. 0,5 m2 egyedi gravírozott felület		
ülöfelület KOSKIDECOR TRANSPARENT melamin fólia bevonatú 18mm vastag rétegelt lemez			



**METSZET**



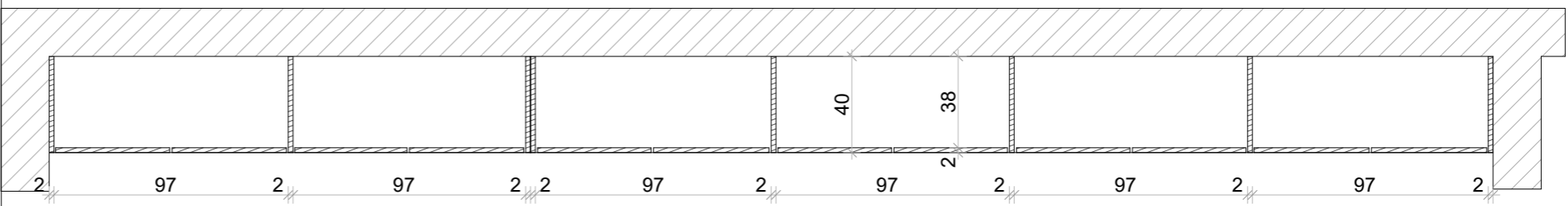
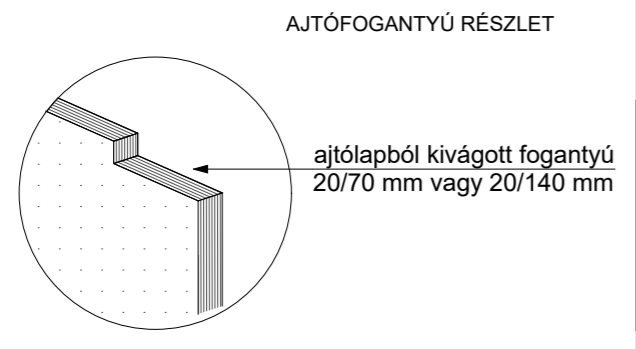
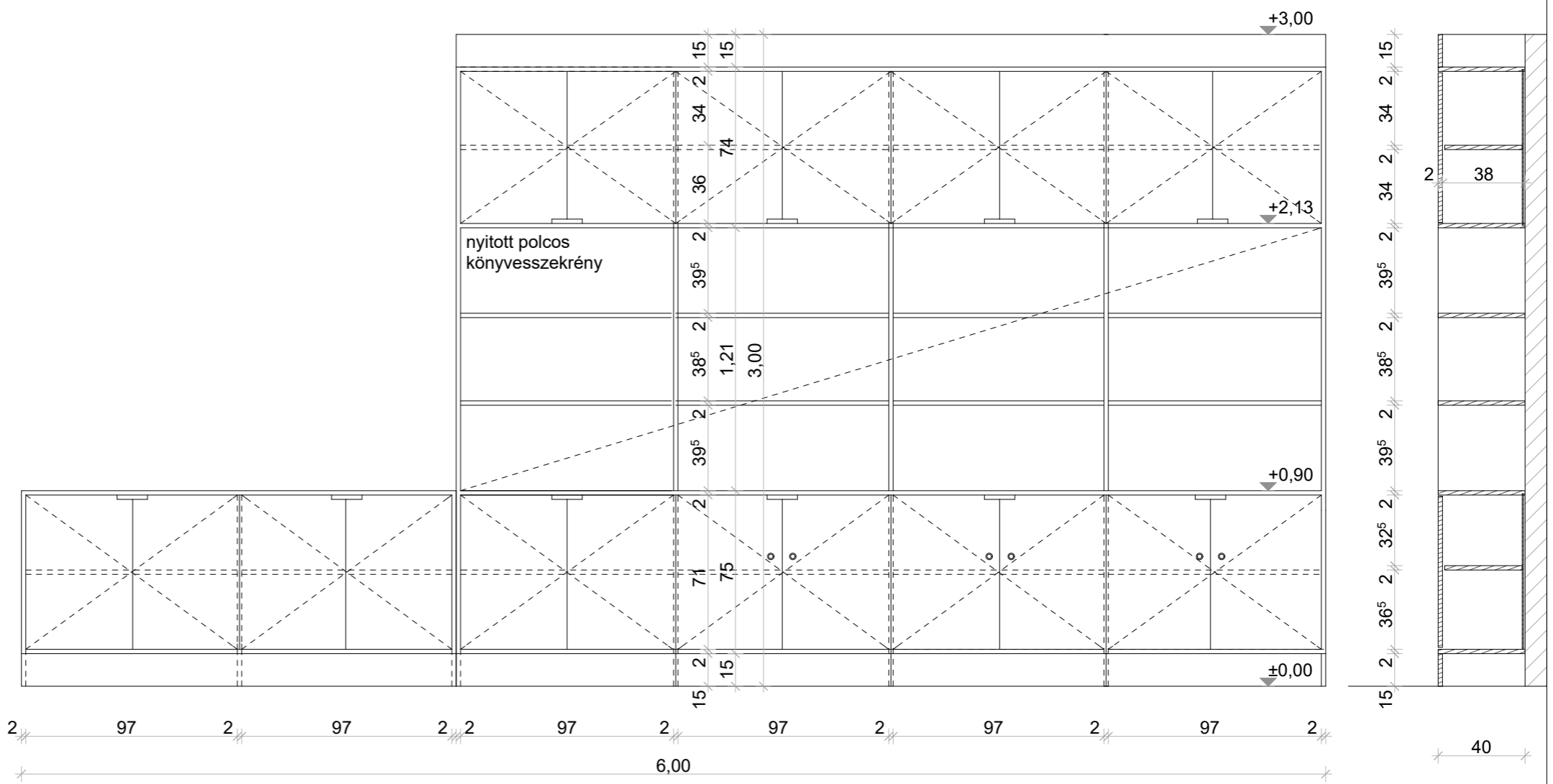
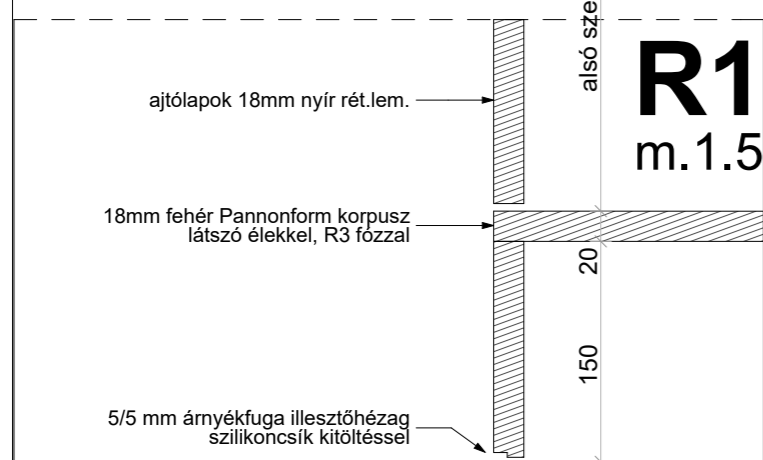
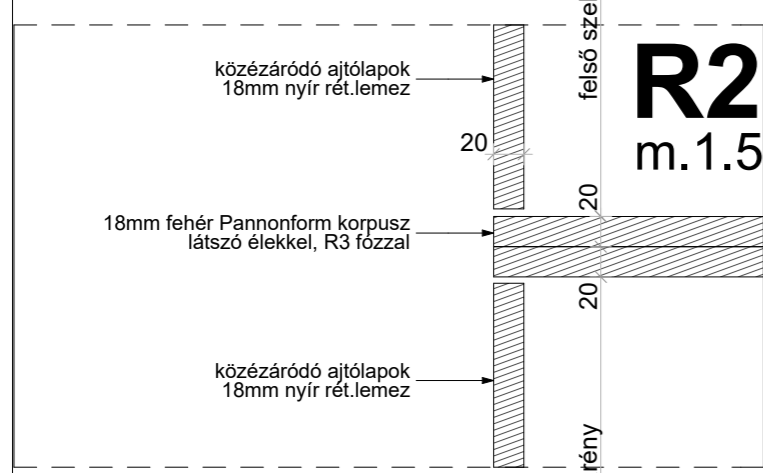
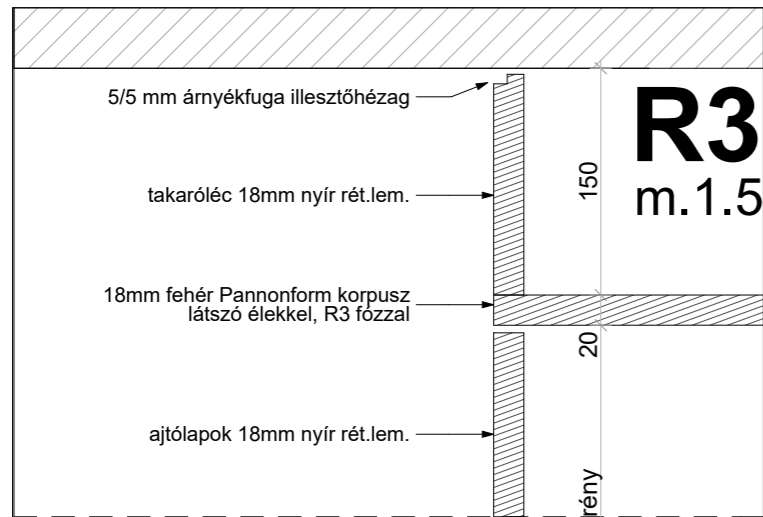
Méretek a helyszínen ellenőrizendőék kivételzés előtt a terv a tervezővel egyeztetendő! A kiválasztásra kerülő anyagok, anyagszínek és szerkezeti megoldások a tervezővel egyeztetendőék!	MEGBÍZÓ:	Egyházmegyei Katolikus Iskolák Főhatósága, 2600 Vác, Migazzi Kristóf tér 1	2017. 11. 19.
	TERVFAJTA:	Belsőépítészeti kiviteli terv	
	PROJECT:	Veresegyházi Katolikus Gimnázium, 2112 Veresegyház, Fő út 117-125., Hrsz:58	M 1:25

# BELSŐ ASZTALOS KONSZIGNÁCIÓ

méret **600/300/40cm** konszign.szám **BA-56**

Méreték névleges méretek, DIN szabvány szerint! Kódok és általános megjegyzések ld. konszign. borítón!  
Gyártás előtt a méretek a helyszínen ellenőrizendők! Beépítendő típus tervezővel egyeztetendő!

MEGNEVEZÉS	SZERTÁR, BEÉPÍTETT SZEKRÉNY	DARAB	összesen
JELLEMZŐ HELY	2.EM.2.11. SZERTÁR	1.ütem	-
FALVTG., SZERK	20CM, VÁZKERÁMIA FALAZAT	2.ütem	<b>1 db</b>
SZERK./ANYAG	korpusz 18mm Pannonform fehér rétegelt lemez, látszó éllel, R3 fózzal	összesen	<b>1 db</b>
SZÍN, FELÜLETKÉPZÉS	frontok 18mm nyír rétegelt lemez közé-záródó ajtókkal 2 réteg vízbázisú matt lakk		
KIEGÉSZÍTŐK	6 db bútorzárral		
MEGJEGYZÉS	fal és burkolatcsatlakozások takaróléc nélküli síkbeli illesztésekkel, árnyékfugával		



Méretek a helyszínen ellenőrizendők, kivitelezés előtt a terv a tervezővel egyeztetendő! A kiválasztásra kerülő anyagok, anyagszínnek és szerkezeti megoldások a tervezővel egyeztetendők!	MEGBÍZÓ:	Egyházmegyei Katolikus Iskolák Főhatósága, 2600 Vác, Migazzi Kristóf tér 1	2017. 11. 19.
	TERVFAJTA:	Belsőépítészeti kiviteli terv	
	PROJECT:	Veresegyházi Katolikus Gimnázium, 2112 Veresegyház, Fő út 117-125., Hrsz:58	M 1:25

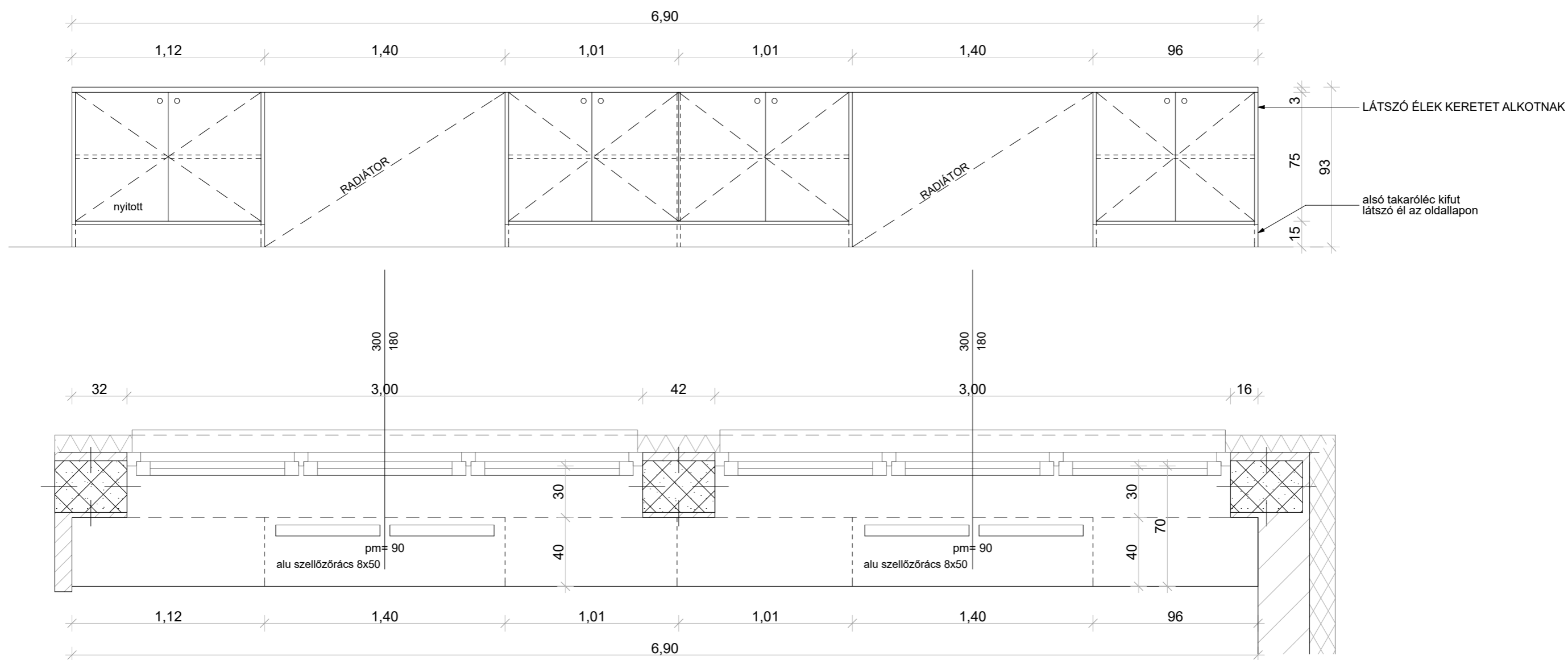
# BELSŐ ASZTALOS KONSZIGNÁCIÓ

méret  
690/93/70cm

konszign.szám  
**BA-57**

Beépítendő anyagok, színek, típus tervezővel egyeztetendők!  
Gyártás előtt a méretek a helyszínen ellenőrizendők!

MEGNEVEZÉS	TANTERMI SZEKRÉNY	DARAB	összesen
JELLEMZŐ HELY	2EM.2.12 TANTEREM	1.szárny	-
FALVTG., SZERK	30CM VASTAG VASBETON	2.szárny	<b>1 db</b>
SZERK./ANYAG	18MM KOSKIDEKOR ECO TRANSPARENT - dekoratív rét.lemez áttetsző melamin bevonattal	összesen	<b>1 db</b>
SZÍN, FELÜLETKÉPZÉS	frontok, fedlap és oldallapok: KOSKIDEKOR Eco Transparent, szín: FEHÉR, látszó élekkel		
KIEGÉSZÍTŐK	4db natureloxált alu szellőzőrács fedlapba süllyesztve		
MEGJEGYZÉS	fogantyú: 30mm átmérőjű lyuk ajtólapba marva, látszó élekkel, R3 fózsal		



Méretek a helyszínen ellenőrizendők,  
kivitelezés előtt a terv a tervezővel  
egyeztetendő!  
A kiválasztásra kerülő anyagok,  
anyagszínek és szerkezeti  
megoldások a tervezővel  
egyeztetendők!

MEGBÍZÓ:	Egyházmegyei Katolikus Iskolák Főhatósága, 2600 Vác, Migazzi Kristóf tér 1
TERVFAJTA:	Belsőépítészeti kiviteli terv
PROJECT:	Veresegyházi Katolikus Gimnázium, 2112 Veresegyház, Fő út 117-125., Hrsz:58

2017. 11. 19.

M 1:25

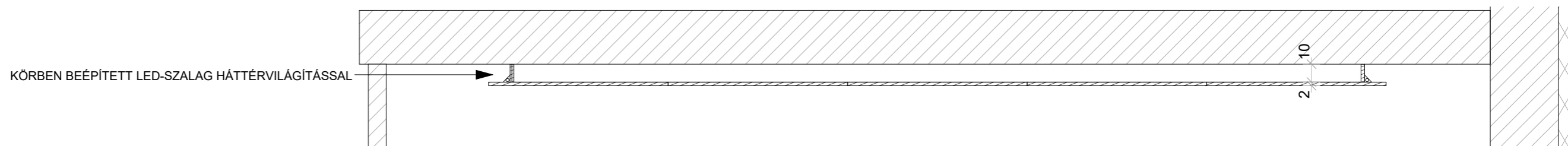
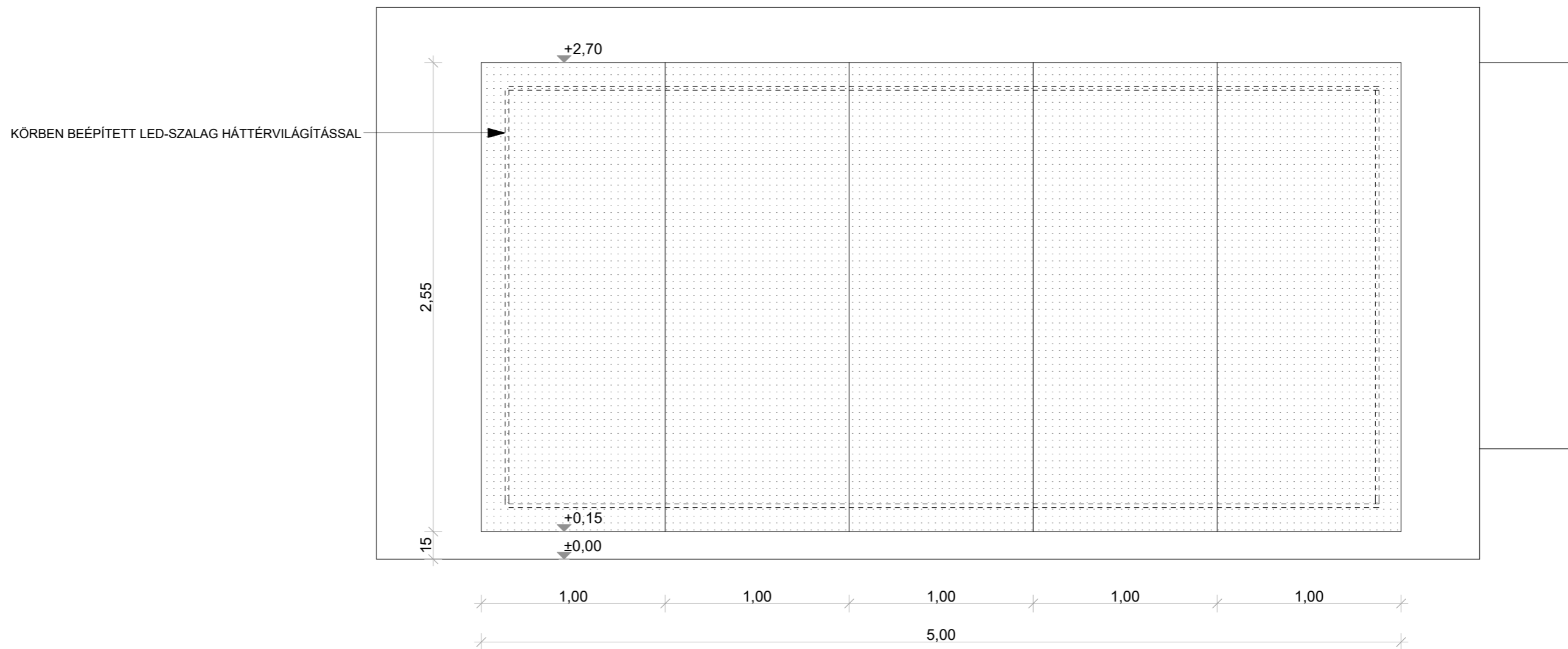
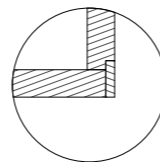
# BELSŐ ASZTALOS KONSZIGNÁCIÓ

méret  
500/255/12cm

konszign.szám  
**BA-58**

Beépítendő anyagok, színek, típus tervezővel egyeztetendők!  
Gyártás előtt a méretek a helyszínen ellenőrizendők!

MEGNEVEZÉS	KÁPOLNA FALBURKOLAT	DARAB	összesen
JELLEMZŐ HELY	2.EM. 2.07.	1.szárny	-
FALVTG., SZERK		2.szárny	<b>1 db</b>
SZERK./ANYAG	PANNONFALAP 15MM FURATOLT RÉTEGELT LEMEZ AKUSZTIKAI PANEL Ø20-50	összesen	<b>1 db</b>
SZÍN, FELÜLETKÉPZÉS	CSISZOLT FELÜLET, SELYEMFÉNYŰ LAKKAL		
KIEGÉSZÍTŐK	BEÉPÍTETT LED-SZALAG HÁTTÉRVILÁGÍTÁSSAL		
MEGJEGYZÉS	NÚTOLT ILLESZTÉSEKSEL REJTETT RÖGZÍTÉSSEL		



Méretek a helyszínen ellenőrizendők,  
kivitelezés előtt a terv a tervezővel  
egyeztetendő!  
A kiválasztásra kerülő anyagok,  
anyagszínek és szerkezeti  
megoldások a tervezővel  
egyeztetendők!

MEGÍZŐ:	Egyházmegyei Katolikus Iskolák Főhatósága, 2600 Vác, Migazzi Kristóf tér 1
TERVFAJTA:	Belsőépítészeti kiviteli terv
PROJECT:	Verese gyházi Katolikus Gimnázium, 2112 Verese gyház, Fő út 117-125., Hrsz:58

2017.09.19.

M 1:25

# BELSŐ ASZTALOS KONSZIGNÁCIÓ

méret

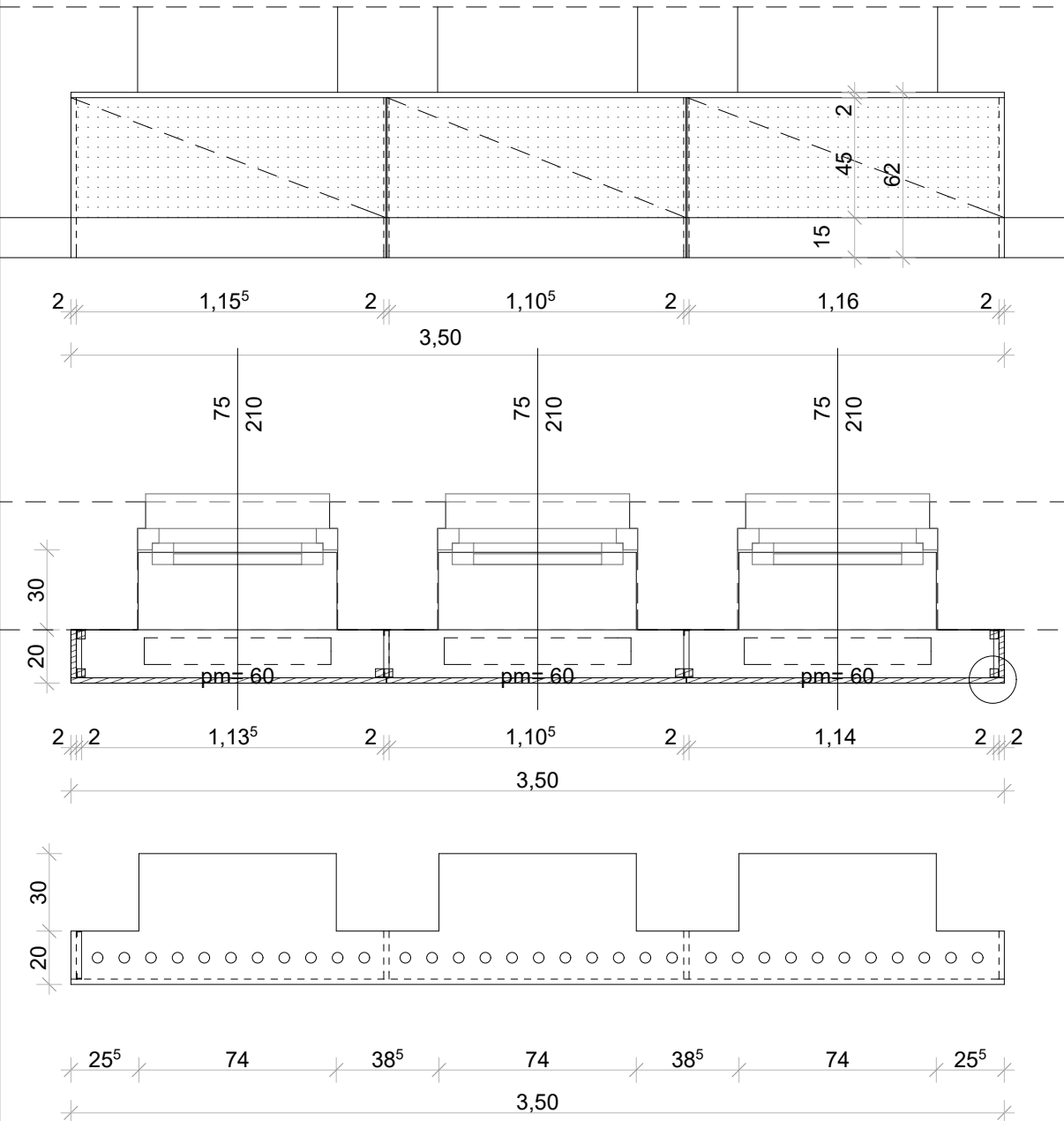
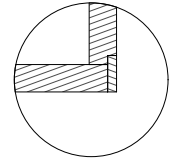
350/62/50cm

konszign.szám

**BA-59**

**Beépítendő anyagok, színek, típus tervezővel egyeztetendők!  
Gyártás előtt a méretek a helyszínen ellenőrizendők!**

MEGNEVEZÉS	KÁPOLNA RADIÁTORBURKOLAT	DARAB	összesen
JELLEMZŐ HELY	2.EM. 2.07.	1.szárny	-
FALVTG., SZERK	L.20.20.3. ACÉL KERET, 30/30FENYŐ STAFNIVAL KIEGÉSZÍTVE	2.szárny	<b>1 db</b>
SZERK./ANYAG	PANNONFALAP 15MM FURATOLT RÉTEGELT LEMEZ $\varnothing 20-50$	összesen	<b>1 db</b>
SZÍN, FELÜLETKÉPZÉS	CSISZOLT FELÜLET, SELYEMFÉNYŰ LAKKAL		
KIEGÉSZÍTŐK	PERFORÁLT FRONTLAPOK KEKU ÖSSZETOLHATÓ VASALATTAL RÖGÍTVE (LEEMELHETŐ FRONTLAPOK)		
MEGJEGYZÉS	FEDLAP 18MM RÉTEGELT LEMEZ $\varnothing 40$ FURATOKKAL NÚTOLT ILLESZTÉSEKKEL		



Méretek a helyszínen ellenőrizendők, kivitelezés előtt a terv a tervezővel egyeztetendő!  
A kiválasztásra kerülő anyagok, anyagszínek és szerkezeti megoldások a tervezővel egyeztetendők!

MEGBÍZÓ:	Egyházmegyei Katolikus Iskolák Főhatósága, 2600 Vác, Migazzi Kristóf tér 1
TERVFAJTA:	Belsőépítészeti kiviteli terv
PROJECT:	Veresegyházi Katolikus Gimnázium, 2112 Veresegyház, Fő út 117-125., Hrsz:58

2017. 11. 19.

M 1:25

# BELSŐ ASZTALOS KONSZIGNÁCIÓ

méret

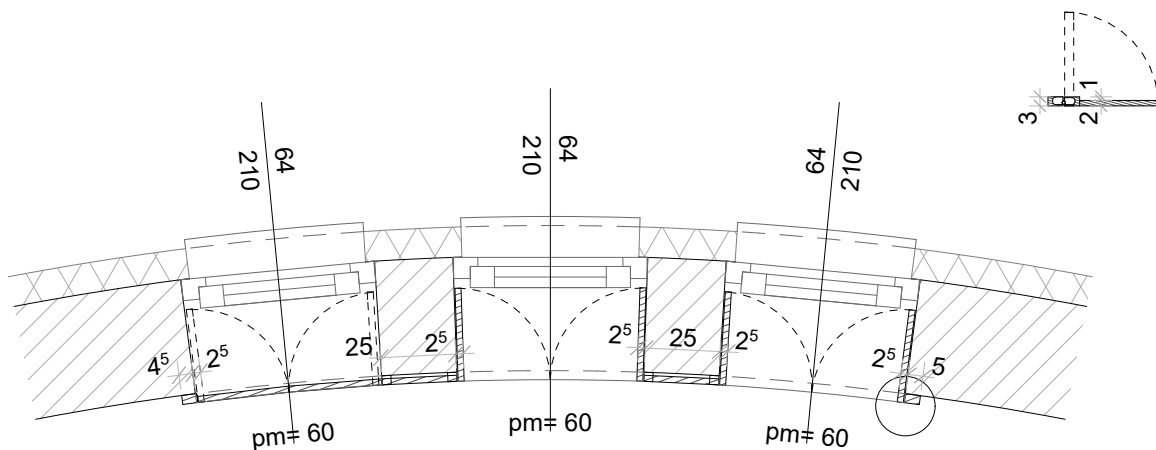
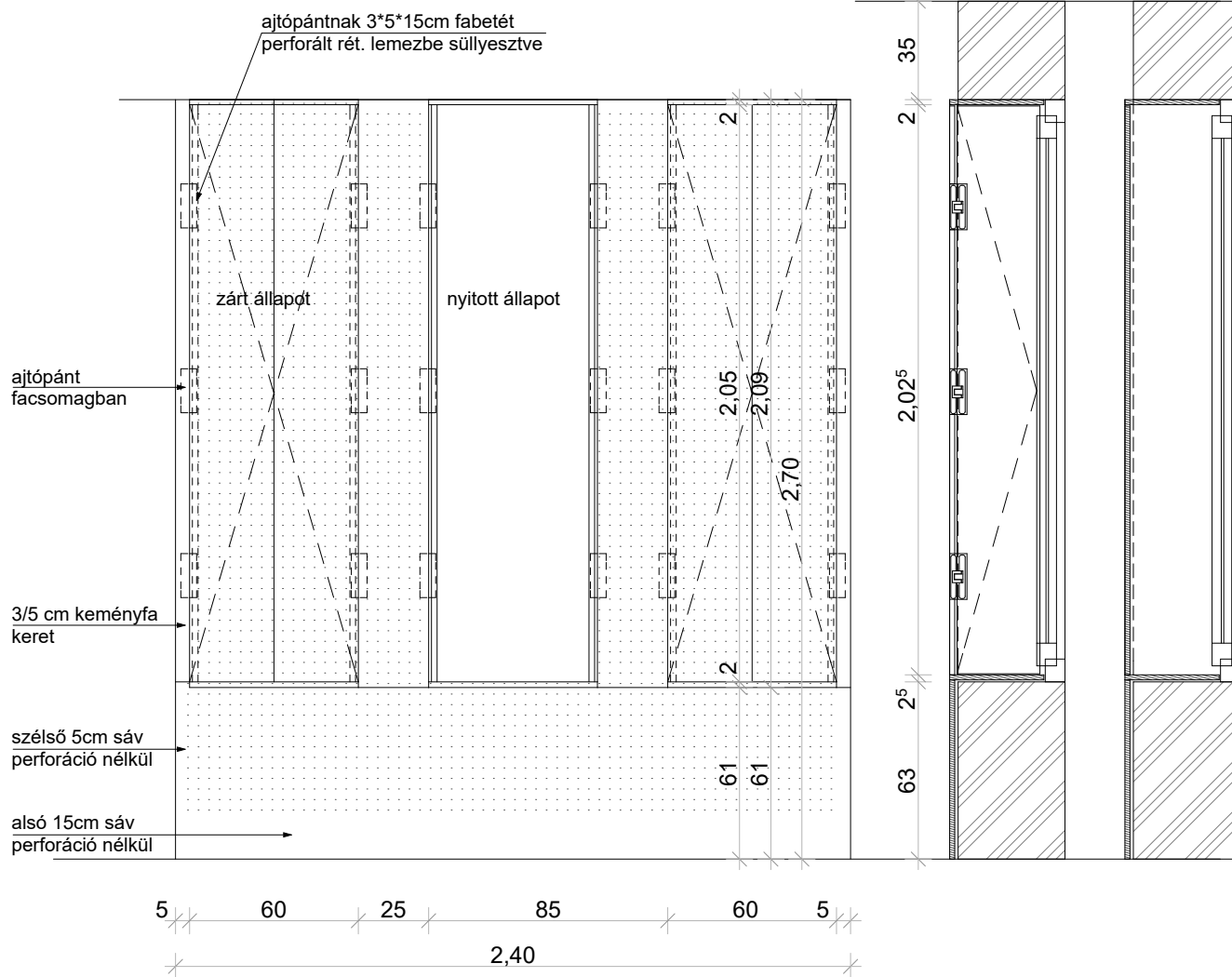
240/275cm

konszign.szám

## BA-60

Beépítendő anyagok, színek, típus tervezővel egyeztetendők!  
Gyártás előtt a méretek a helyszínen ellenőrizendők!

MEGNEVEZÉS	KÁPOLNA-ABLAK ZSALUGÁTER	DARAB	összesen
JELLEMZŐ HELY	2.EM. 2.07.	1.szárny	-
FALVTG., SZERK	FALNYÍLÁSBA BENYÍLÓ KÉTSZÁRNYÚ ZSALUTÁBLA	2.szárny	<b>4 db</b>
SZERK./ANYAG	PANNONFALAP 18mm FURATOLT RÉTEGELT LEMEZ	összesen	<b>4 db</b>
SZÍN, FELÜLETKÉPZÉS	( ATMophon Ø20-50 furattáv, hátoldali AV-100 szövet nélkül 2 rtg matt lakkal		
KIEGÉSZÍTŐK	rejtett ajtópánttal: TECTUS TE 240 3D		
MEGJEGYZÉS	NÚTOLT ILLESZTÉSEKKEL		



Méretek a helyszínen ellenőrizendők, kivitelezés előtt a terv a tervezővel egyeztetendő!  
A kiválasztásra kerülő anyagok, anyagszínek és szerkezeti megoldások a tervezővel egyeztetendők!

MEGBÍZÓ:	Egyházmegyei Katolikus Iskolák Főhatósága, 2600 Vác, Migazzi Kristóf tér 1
TERVFAJTA:	Belsőépítészeti kiviteli terv
PROJECT:	Veresegyházi Katolikus Gimnázium, 2112 Veresegyház, Fő út 117-125., Hrsz:58

2017. 11. 19.

M 1:25

# BELSŐ ASZTALOS KONSZIGNÁCIÓ

méret

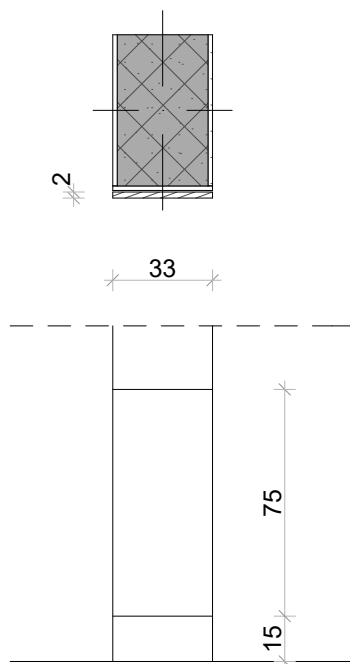
32\*75cm

konszign.szám

**BA-61a**

Méreték névleges méretek, DIN szabvány szerint! Kódok és általános megjegyzések ld. konszign. borítón!  
Gyártás előtt a méretek a helyszínen ellenőrizendők! Beépítendő típus tervezővel egyeztetendő!

MEGNEVEZÉS	TANTERMI OSZLOPBURKOLAT	DARAB	összesen
JELLEMZŐ HELY	I.EM.1.04. I.EM.2.05.	1.ütem	<b>6 db</b>
FALVTG., SZERK	vasbeton pillér	2.ütem	<b>7 db</b>
SZERK./ANYAG	18MM KOSKIDEKOR ECO TRANSPARENT dekoratív rétl. lemez áttetsző melamin bevonattal	összesen	<b>13 db</b>
SZÍN, FELÜLETKÉPZÉS	KOSKIDEKOR Eco Transparent white 9001		
KIEGÉSZÍTŐK	vasbeton pillérre rejtett rögzítéssel rögzítve: ragasztással és csapolással		
MEGJEGYZÉS			



Méreték a helyszínen ellenőrizendők, kivitelezés előtt a terv a tervezővel egyeztetendő!  
A kiválasztásra kerülő anyagok, anyagszínek és szerkezeti megoldások a tervezővel egyeztetendők!

MEGBÍZÓ:	Egyházmegyei Katolikus Iskolák Főhatósága, 2600 Vác, Migazzi Kristóf tér 1
TERVFAJTA:	Belsőépítészeti kiviteli terv
PROJECT:	Veresegyházi Katolikus Gimnázium, 2112 Veresegyház, Fő út 117-125., Hrsz:58

2017. 11. 19.

M 1:25

# BELSŐ ASZTALOS KONSZIGNÁCIÓ

méret

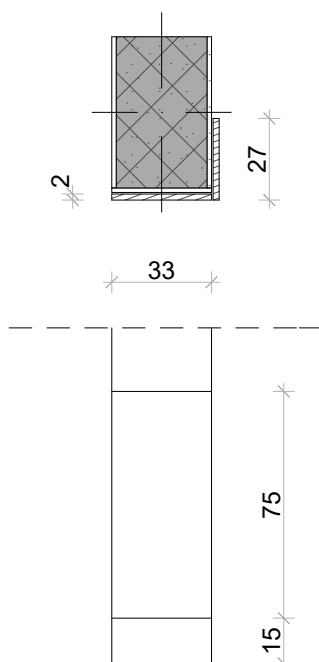
32\*75cm

konszign.szám

**BA-61b**

Méreték névleges méretek, DIN szabvány szerint! Kódok és általános megjegyzések ld. konszign. borítón!  
Gyártás előtt a méretek a helyszínen ellenőrizendők! Beépítendő típus tervezővel egyeztetendő!

MEGNEVEZÉS	TANTERMI OSZLOPBURKOLAT	DARAB	összesen
JELLEMZŐ HELY	I.EM.1.04. I.EM.2.05.	1.ütem	<b>1 db</b>
FALVTG., SZERK	vasbeton pillér	2.ütem	<b>1 db</b>
SZERK./ANYAG	18MM KOSKIDEKOR ECO TRANSPARENT dekoratív rétl. lemez áttetsző melamin bevonattal	összesen	<b>2 db</b>
SZÍN, FELÜLETKÉPZÉS	KOSKIDEKOR Eco Transparent white 9001		
KIEGÉSZÍTŐK	vasbeton pillérre rejtett rögzítéssel rögzítve: ragasztással és csapolással		
MEGJEGYZÉS			



Méreték a helyszínen ellenőrizendők, kivitelezés előtt a terv a tervezővel egyeztetendő!  
A kiválasztásra kerülő anyagok, anyagszínek és szerkezeti megoldások a tervezővel egyeztetendők!

MEGBÍZÓ:

Egyházmegyei Katolikus Iskolák Főhatósága, 2600 Vác, Migazzi Kristóf tér 1

TERVFAJTA:

Belsőépítészeti kiviteli terv

PROJECT:

Veresegyházi Katolikus Gimnázium, 2112 Veresegyház, Fő út 117-125., Hrsz:58

2017. 11. 19.

M 1:25



 <b>SV LABOR</b>
1116 Budapest Hunyadi M út 32 II/2 06 20 9821240 terlabor@terlabor.hu www.terlabor.hu
<b>Somogyi Veronika e.v.</b> építész tervező - É 01-4784

belsőépítész munkatársak:
<b>Somogyi Tamás</b> építész tervező
<b>Lengyel Orsolya</b> belsőépítész tervező
<b>Ékes Márton</b> építész munkatárs
<b>Tóth Zoltán András</b> építész munkatárs

építész tervező:
<b>Zsigmond László</b> KVADRUM ÉPÍTÉSZ KFT.

épületgépészet:
<b>Szabó Péter</b> TEVIM KFT.

épületvillamosság:
<b>Szelik Zsolt</b> PLAN-ET KFT.

megbízó:
<b>Egyházmegyei Katolikus Iskolák Főhatósága</b> 2600 Vác, Migazzi Kristóf tér 1. -----

tervrája:
<b>BELSŐÉPÍTÉSZETI KIVITELI TERV</b>

project:
<b>Veresegyházi Katolikus Gimnázium</b> 2112 Veresegyház, Fő út 117-125., Hrsz:58

rajz:
<b>VIZESBLOKK PARAVÁN FALAK KONSZIGNÁCIÓ</b>

lépték:	m 1 25	dátum:	2017. 11. 19.
---------	--------	--------	---------------

<b>B</b>	-					-	revizió
----------	---	--	--	--	--	---	---------

# BELSŐ ASZTALOS KONSZIGNÁCIÓ

méret

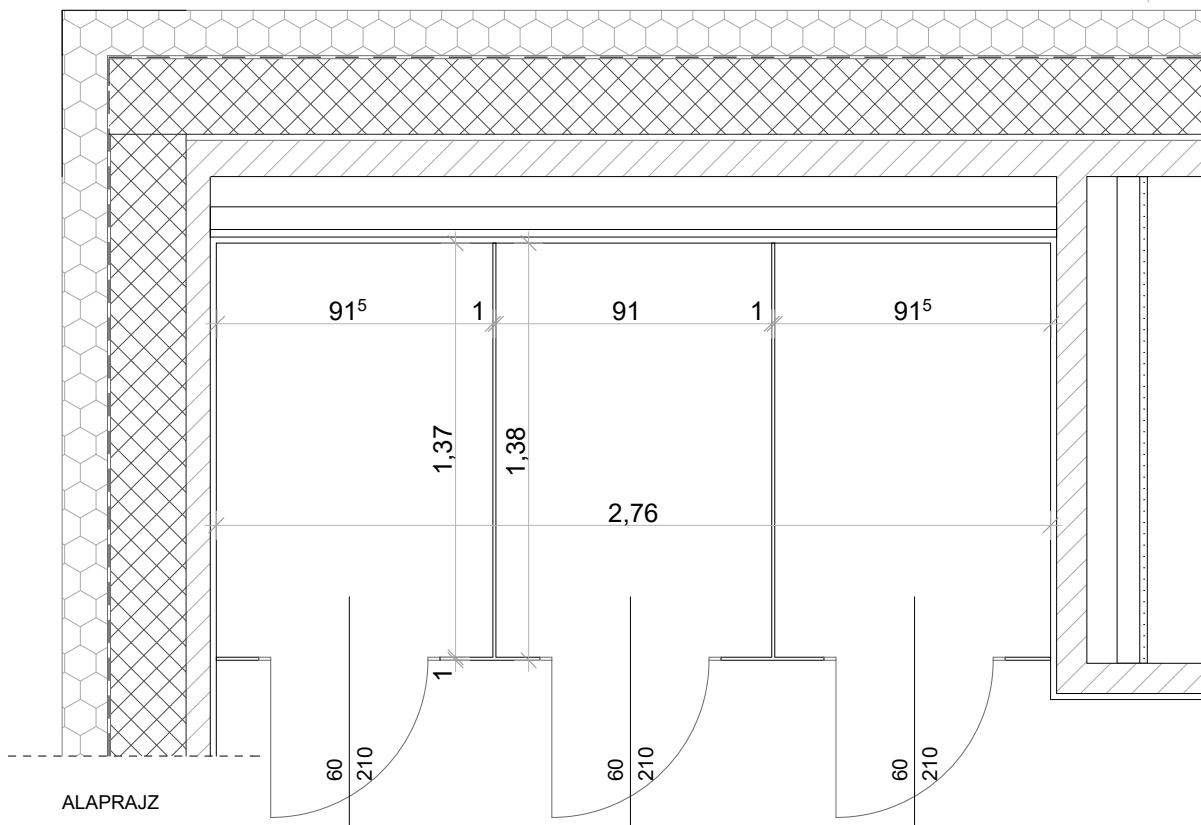
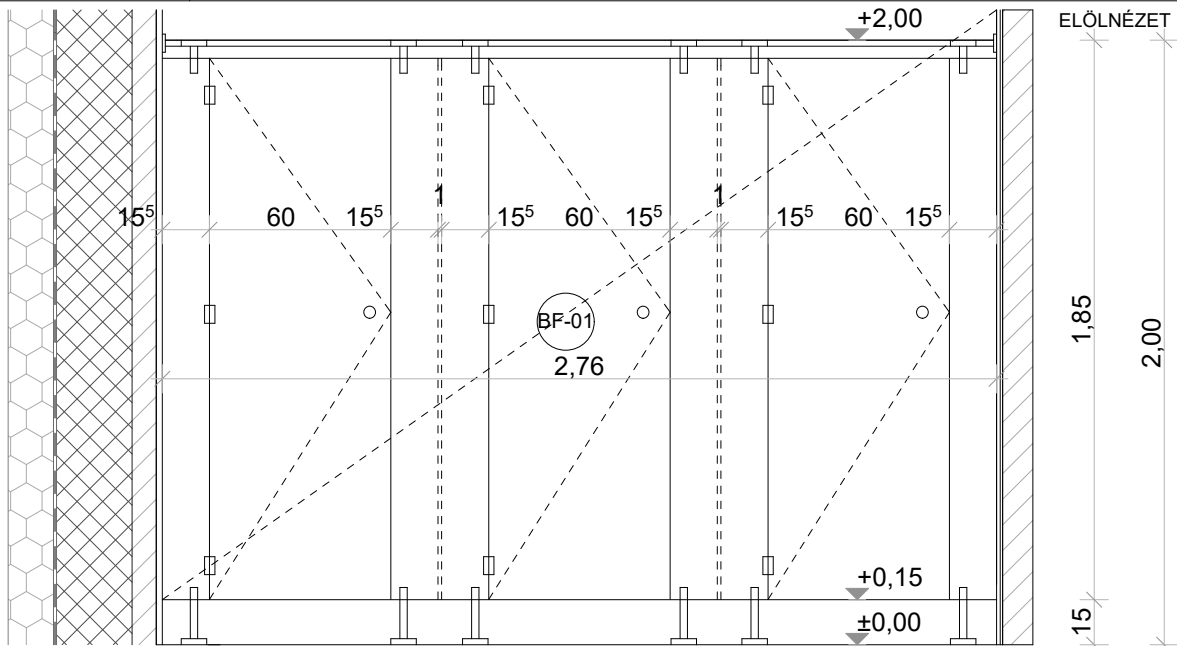
146/276/200CM

konszign.szám

**BF-01**

Méreték névleges méretek, DIN szabvány szerint! Kódok és általános megjegyzések ld. konszign. borítón!  
Gyártás előtt a méretek a helyszínen ellenőrizendők! Beépítendő típus tervezővel egyeztetendő!

MEGNEVEZÉS	WC FÜLKE 3 AJTÓVAL	DARAB	összesen
JELLEMZŐ HELY	AL.2.08. FIÚ WC	1.ütem	-
FALVTG., SZERK	25 CM MONOLIT VASBETON	2.ütem	<b>1 db</b>
SZERK./ANYAG	ES-SV C13 KABIN RENDSZER	összesen	<b>1 db</b>
SZÍN, FELÜLETKÉPZÉS	12MM VASTAG COMPACT MŰGYANTA LAP EGYEDI ZÖLD UNI 627 SZÍNBN		
KIEGÉSZÍTŐK	ÁLLÍTHATÓ MAGASSÁGÚ ROZSDAMENTES ACÉL LÁBAKKAL PADLÓHOZ DÜBELEZVE		
MEGJEGYZÉS	ROZSDAMENTES ACÉL PADLÓ ROZETTÁVAL		
NYITÁSI IRÁNY	3DB BALOS AJTÓSZÁRNY		
RÖGZÍTÉS	ROZSDAMENTES ACÉL LÁBAKKAL PADLÓHOZ ÉS FALHOZ RÖGZÍTVE, AJTONKÉNT 3 ZSANÉR		



Méreték a helyszínen ellenőrizendők, kivitelezés előtt a terv a tervezővel egyeztetendő!  
A kiválasztásra kerülő anyagok, anyagszínek és szerkezeti megoldások a tervezővel egyeztetendők!

MEGBÍZÓ:	Egyházmegyei Katolikus Iskolák Főhatósága, 2600 Vác, Migazzi Kristóf tér 1
TERVFAJTA:	Belsőépítészeti kiviteli terv
PROJECT:	Veresegyházi Katolikus Gimnázium, 2112 Veresegyház, Fő út 117-125., Hrsz:58

2017. 11. 19.

M 1:25

## BELSŐ ASZTALOS KONSZIGNÁCIÓ

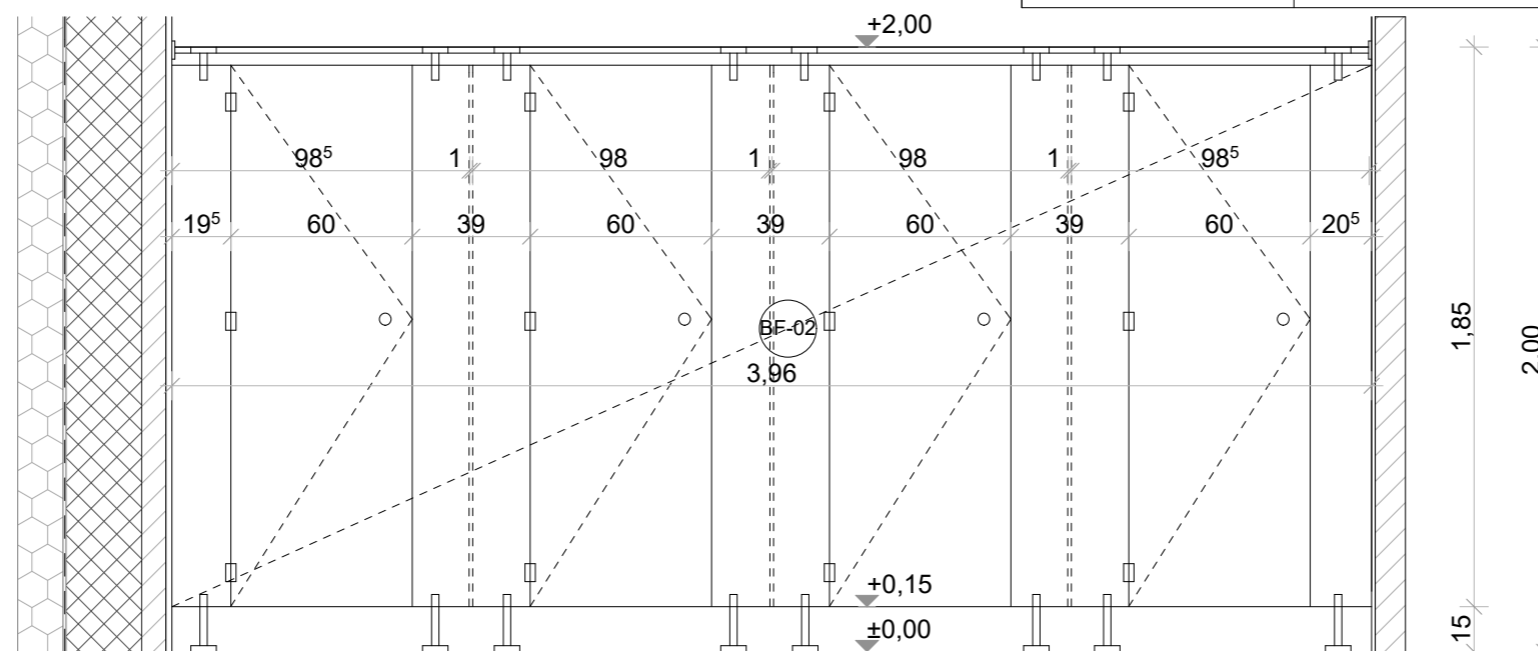
méret  
138/396/200CM

konszign.szám  
**BF-02**

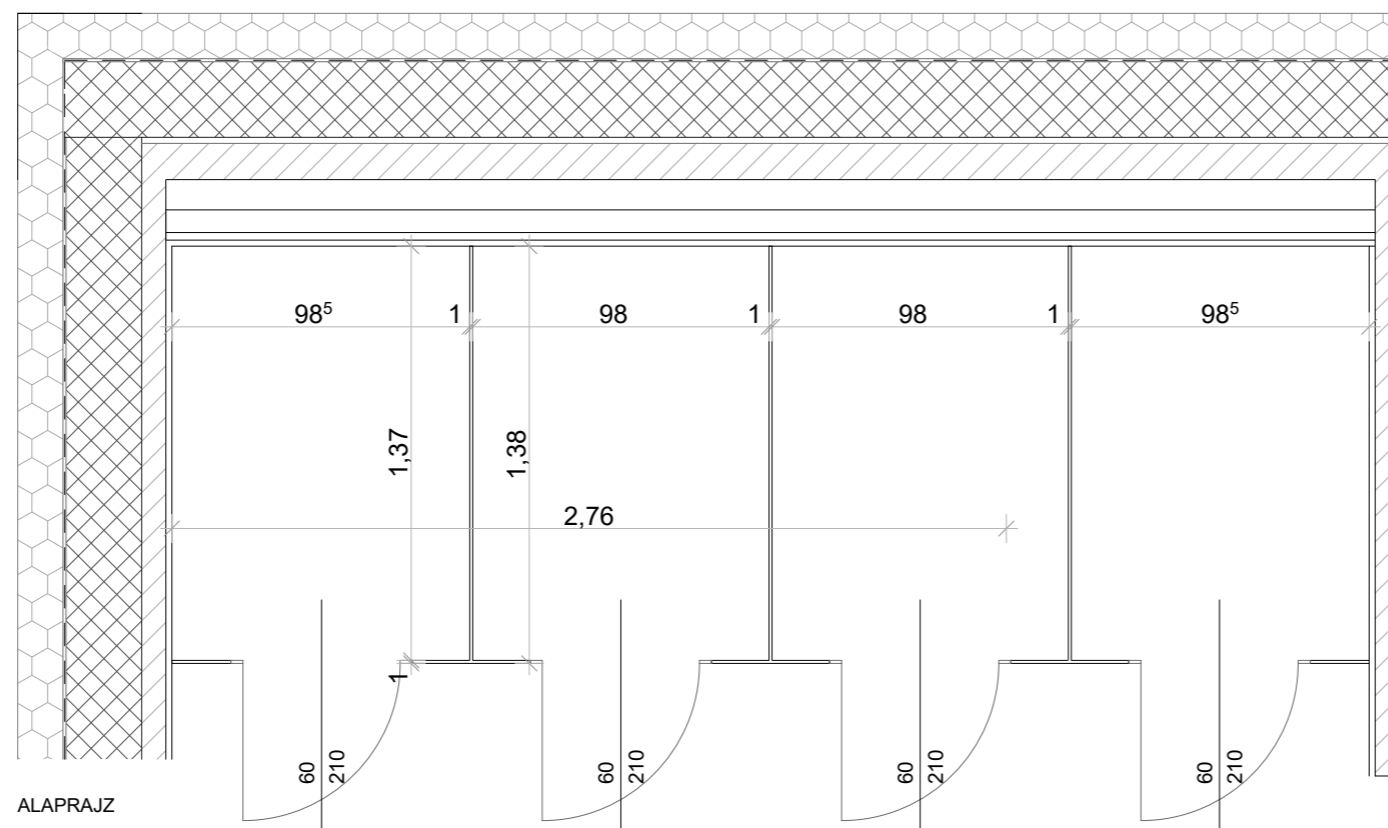
Méreték névleges méretek, DIN szabvány szerint! Kódok és általános megjegyzések ld. konszign. borítón!  
Gyártás előtt a méretek a helyszínen ellenőrizendők! Beépítendő típus tervezővel egyeztetendő!

MEGNEVEZÉS	WC FÜLKE 4 AJTÓVAL	DARAB	összesen
JELLEMZŐ HELY	AL.2.09. LÁNY WC	1.ütem	-
FALVTG., SZERK	25 CM MONOLIT VASBETON	2.ütem	<b>1 db</b>
SZERK./ANYAG	ES-SV C13 KABIN RENDSZER	összesen	<b>1 db</b>
SZÍN, FELÜLETKÉPZÉS	12MM VASTAG COMPACT MŰGYANTA LAP EGYEDI UNI 326 SZÍNEN		
KIEGÉSZÍTŐK	ÁLLÍTHATÓ MAGASSÁGÚ ROZSDAMENTES ACÉL LÁBAKKAL PADLÓHOZ DÜBELEZVE		
MEGJEGYZÉS	ROZSDAMENTES ACÉL PADLÓ ROZETTÁVAL		
NYITÁSI IRÁNY	4DB BALOS AJTÓSZÁRNY		
RÖGZÍTÉS	ROZSDAMENTES ACÉL LÁBAKKAL PADLÓHOZ ÉS FALHOZ RÖGZÍTVE, AJTONKÉNT 3 ZSANÉR		

ELÖLNÉZET



ALAPRAJZ



Méreték a helyszínen ellenőrizendők,  
kivitelezés előtt a terv a tervezővel  
egyeztetendő!  
A kiválasztásra kerülő anyagok,  
anyagszínek és szerkezeti  
megoldások a tervezővel  
egyeztetendők!

MEGBÍZÓ:	Egyházmegyei Katolikus Iskolák Főhatósága, 2600 Vác, Migazzi Kristóf tér 1
TERVFAJTA:	Belsőépítészeti kiviteli terv
PROJECT:	Verese gyházi Katolikus Gimnázium, 2112 Verese gyház, Fő út 117-125., Hrsz:58

2017. 11. 19.

M 1:25

**BELSŐ ASZTALOS KONSZIGNÁCIÓ**

méret

konszign.szám

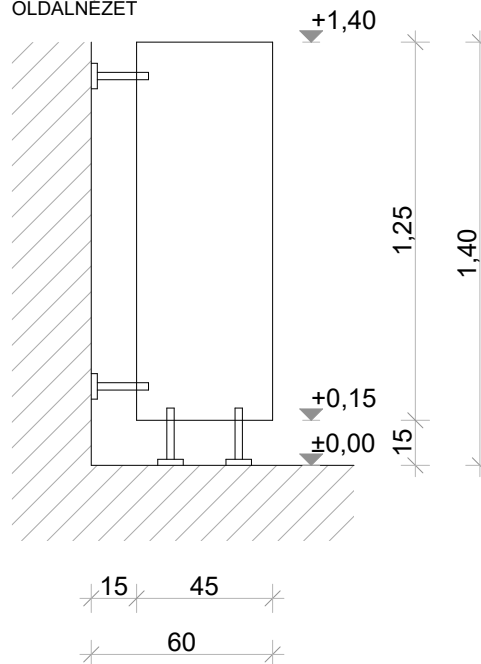
**Méreték névleges méretek, DIN szabvány szerint! Kódok és általános megjegyzések ld. konszign. borítón!  
Gyártás előtt a méretek a helyszínen ellenőrizendők! Beépítendő típus tervezővel egyeztetendő!**

60/12/140CM

**BF-03A**

MEGNEVEZÉS	PISZOÁR ELVÁLASZTÓ PARAVÁN	DARAB	összesen
JELLEMZŐ HELY	AL.2.08, FSZT.2.14, FSZT.1.13, 1EM.2.09, 1EM.1.12, 2EM.2.09, 2EM.1.12 FIÚ WC	1.ütem	<b>12 db</b>
FALVTG., SZERK	25 CM MONOLIT VASBETON	2.ütem	<b>15 db</b>
SZERK./ANYAG	ES-SV C13 KABIN RENDSZER	összesen	<b>27 db</b>
SZÍN, FELÜLETKÉPZÉS	12MM VASTAG COMPACT MŰGYANTA LAP EGYEDI ZÖLD UNI 627 SZÍNENBEN		
KIEGÉSZÍTŐK	ÁLLÍTHATÓ MAGASSÁGÚ ROZSDAMENTES ACÉL LÁBAKKAL PADLÓHOZ DÜBELEZVE		
MEGJEGYZÉS	ROZSDAMENTES ACÉL PADLÓ ROZETTÁVAL		
NYITÁSI IRÁNY	-		
RÖGZÍTÉS	ROZSDAMENTES ACÉL LÁBAKKAL PADLÓHOZ ÉS FALHOZ RÖGZÍTVE, AJTONKÉNT 3 ZSANÉR		

OLDALNÉZET



Méreték a helyszínen ellenőrizendők, kivitelezés előtt a terv a tervezővel egyeztetendő!  
A kiválasztásra kerülő anyagok, anyagszínek és szerkezeti megoldások a tervezővel egyeztetendők!

MEGBÍZÓ:	Egyházmegyei Katolikus Iskolák Főhatósága, 2600 Vác, Migazzi Kristóf tér 1
TERVFAJTA:	Belsőépítészeti kiviteli terv
PROJECT:	Verese gyházi Katolikus Gimnázium, 2112 Verese gyház, Fő út 117-125., Hrsz:58

2017. 11. 19.

M 1:25

**BELSŐ ASZTALOS KONSZIGNÁCIÓ**

méret

konszign.szám

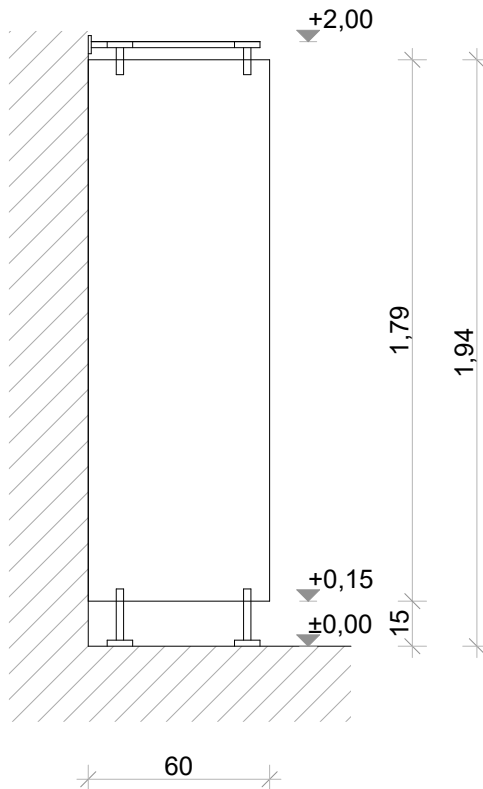
**Méreték névleges méretek, DIN szabvány szerint! Kódok és általános megjegyzések ld. konzign. borítón!  
Gyártás előtt a méretek a helyszínen ellenőrizendők! Beépítendő típus tervezővel egyeztetendő!**

60/12/200CM

**BF-03B**

MEGNEVEZÉS	PISZOÁR ELVÁLASZTÓ PARAVÁN	DARAB	összesen
JELLEMZŐ HELY	FSZT.1.11, 1EM.1.10,2EM.1.10 FÉRFI WC	1.ütem	<b>3 db</b>
FALVTG., SZERK	25 CM MONOLIT VASBETON	2.ütem	-
SZERK./ANYAG	ES-SV C13 KABIN RENDSZER	összesen	<b>3 db</b>
SZÍN, FELÜLETKÉPZÉS	12MM VASTAG COMPACT MŰGYANTA LAP EGYEDI UNI 608 SZÍNENBEN		
KIEGÉSZÍTŐK	ÁLLÍTHATÓ MAGASSÁGÚ ROZSDAMENTES ACÉL LÁBAKKAL PADLÓHOZ DÜBELEZVE		
MEGJEGYZÉS	ROZSDAMENTES ACÉL PADLÓ ROZETTÁVAL		
NYITÁSI IRÁNY	-		
RÖGZÍTÉS	ROZSDAMENTES ACÉL LÁBAKKAL PADLÓHOZ ÉS FALHOZ RÖGZÍTVE, AJTONKÉNT 3 ZSANÉR		

OLDALNÉZET



Méreték a helyszínen ellenőrizendők,  
kivitelezés előtt a terv a tervezővel  
egyeztetendő!  
A kiválasztásra kerülő anyagok,  
anyagszínek és szerkezeti  
megoldások a tervezővel  
egyeztetendő!

MEGBÍZÓ:

Egyházmegyei Katolikus Iskolák Főhatósága, 2600 Vác, Migazzi Kristóf tér 1

TERVFAJTA:

Belsőépítészeti kiviteli terv

PROJECT:

Veresegyházi Katolikus Gimnázium, 2112 Veresegyház, Fő út 117-125.,  
Hrsz:58

2017. 11. 19.

M 1:25

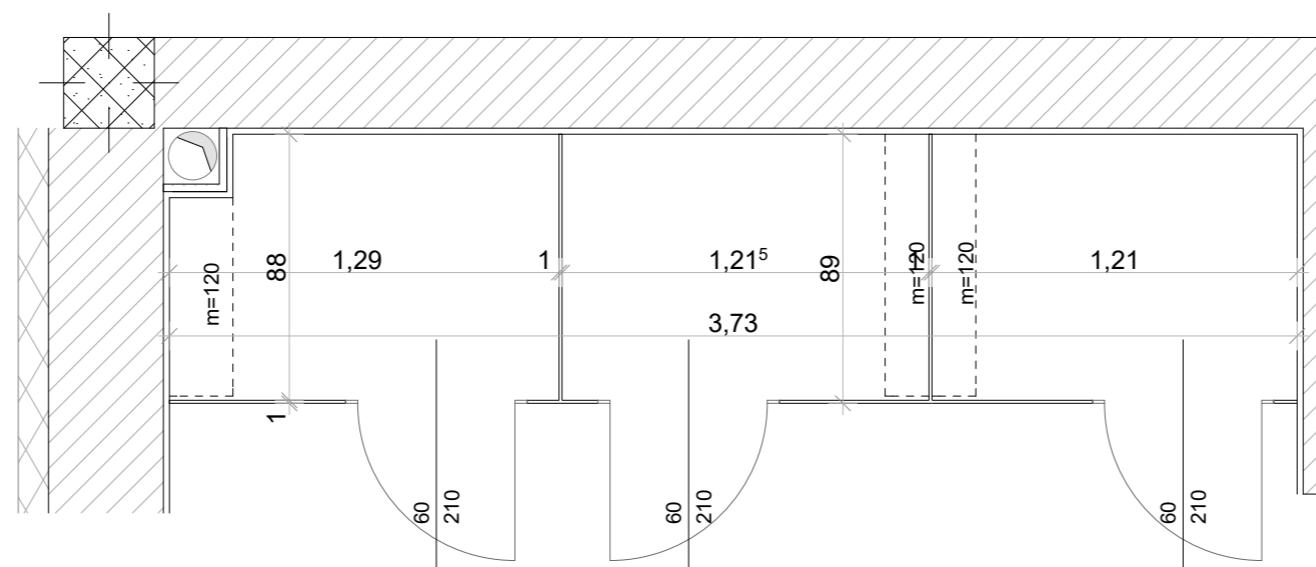
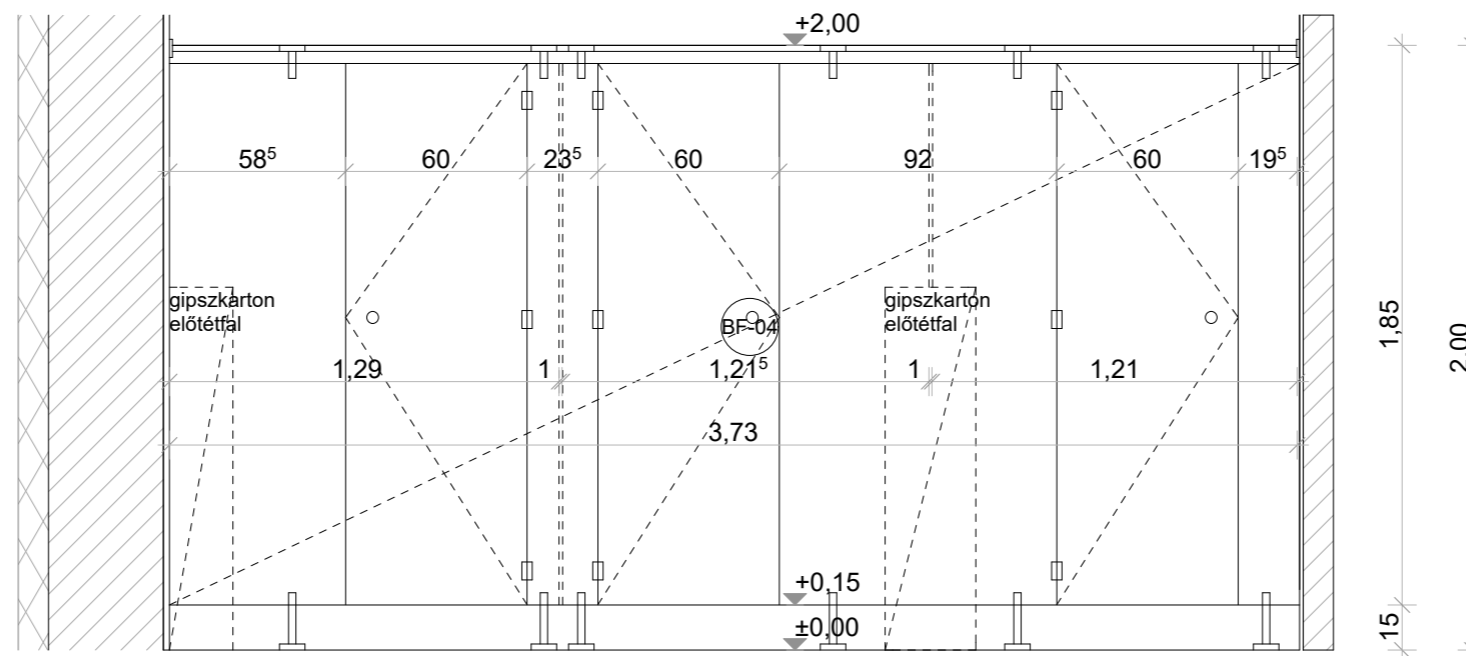
## BELSŐ ASZTALOS KONSZIGNÁCIÓ

Méreték névleges méretek, DIN szabvány szerint! Kódok és általános megjegyzések ld. konzign. borítón!  
Gyártás előtt a méretek a helyszínen ellenőrizendők! Beépítendő típus tervezővel egyeztetendő!

méret	373/89/200CM	konzign.szám	<b>BF-04</b>
MEGNEVEZÉS	WC FÜLKE 3 AJTÓVAL	DARAB	összesen
JELLEMZŐ HELY	FSZT.1.13 FIÚ WC	1.ütem	<b>3 db</b>
FALVTG., SZERK	30CM VÁZKERÁMIA	2.ütem	-
SZERK./ANYAG	ES-SV C13 KABIN RENDSZER	összesen	<b>3 db</b>

SZÍN, FELÜLETKÉPZÉS	12MM VASTAG COMPACT MŰGYANTALAP EGYEDI ZÖLD, UNI 627 SZÍNBEN
KIEGÉSZÍTŐK	ÁLLÍTHATÓ MAGASSÁGÚ ROZSDAMENTES ACÉL LÁBAKKAL PADLÓHOZ DÜBELEZVE
MEGJEGYZÉS	ROZSDAMENTES ACÉL PADLÓ ROZETTÁVAL
NYITÁSI IRÁNY	2DB BALOS AJTÓSZÁRNY, 1DB JOBBOS AJTÓSZÁRNY
RÖGZÍTÉS	ROZSDAMENTES ACÉL LÁBAKKAL PADLÓHOZ ÉS FALHOZ RÖGZÍTVE, AJTONKÉNT 3 ZSANÉR

ELÖLNÉZET



ALAPRAJZ

Méretek a helyszínen ellenőrizendők, kivitelezés előtt a terv a tervezővel egyeztetendő!  
A kiválasztásra kerülő anyagok, anyagszínek és szerkezeti megoldások a tervezővel egyeztetendők!

MEGBÍZÓ:	Egyházmegyei Katolikus Iskolák Főhatósága, 2600 Vác, Migazzi Kristóf tér 1	2017. 11. 19.
TERVFAJTA:	Belsőépítészeti kiviteli terv	
PROJECT:	Veresegyházi Katolikus Gimnázium, 2112 Veresegyház, Fő út 117-125., Hrsz:58	M 1:25

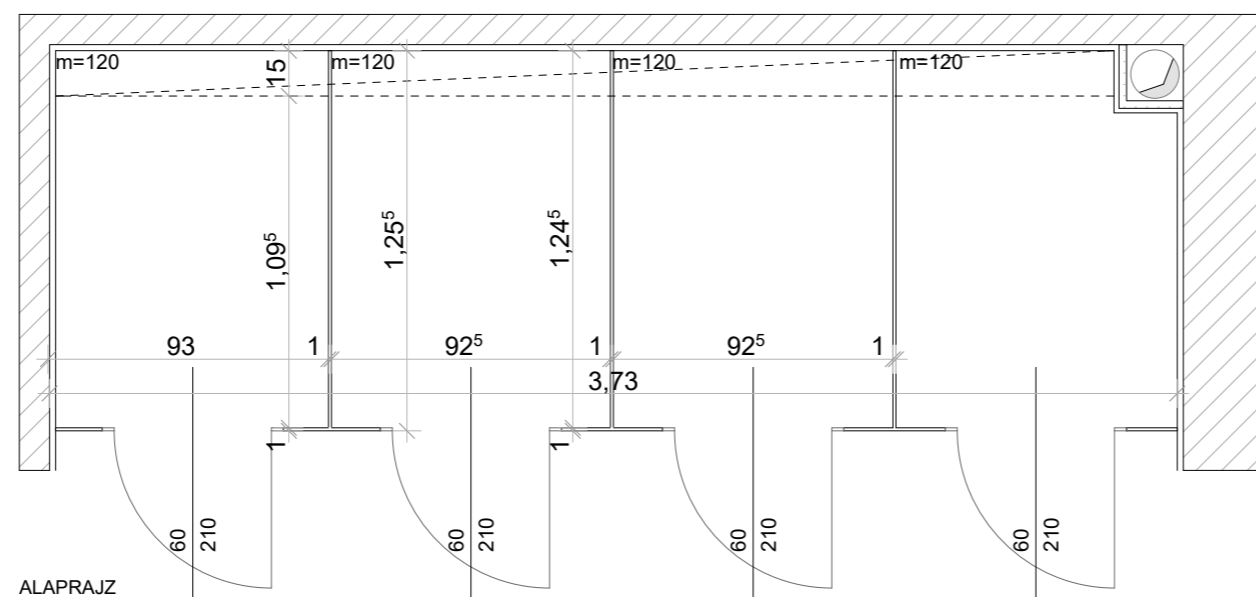
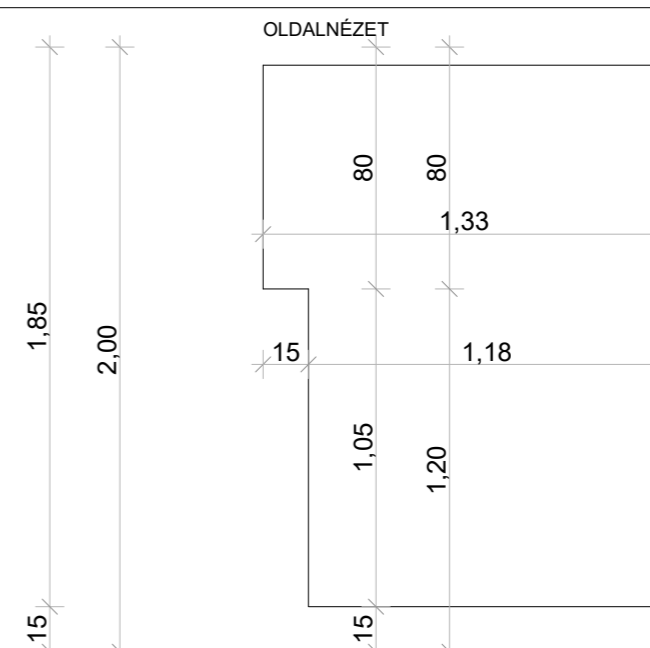
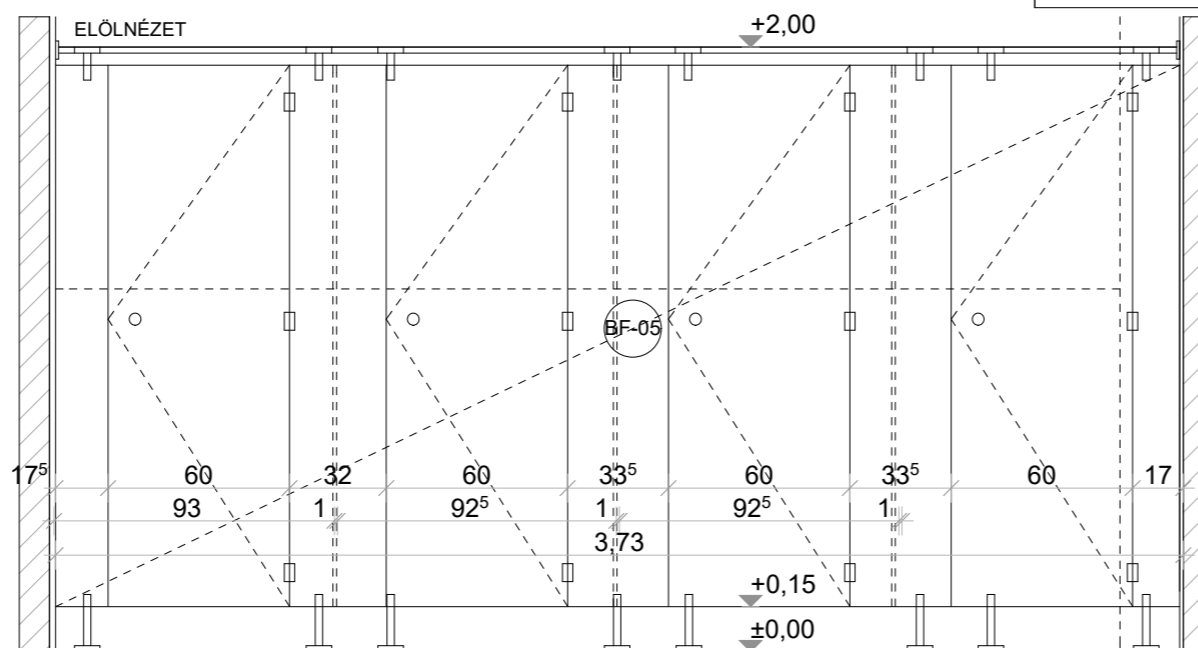
# BELSŐ ASZTALOS KONSZIGNÁCIÓ

méret  
125/373/200CM

konszign.szám  
**BF-05**

Méreték névleges méretek, DIN szabvány szerint! Kódok és általános megjegyzések ld. konzign. borítón!  
Gyártás előtt a méretek a helyszínen ellenőrizendők! Beépítendő típus tervezővel egyeztetendő!

MEGNEVEZÉS	WC FÜLKE 4 AJTÓVAL	DARAB	összesen
JELLEMZŐ HELY	FSZT.1.12. LÁNY WC	1.ütem	<b>3 db</b>
FALVTG., SZERK	10CM VÁZKERÁMIA	2.ütem	-
SZERK./ANYAG	ES-SV C13 KABIN RENDSZER	összesen	<b>3 db</b>
SZÍN, FELÜLETKÉPZÉS	12MM VASTAG COMPACT MŰGYANTA LAP EGYEDI UNI 326 SZÍNEN		
KIEGÉSZÍTŐK	ÁLLÍTHATÓ MAGASSÁGÚ ROZSDAMENTES ACÉL LÁBAKKAL PADLÓHOZ DÜBELEZVE		
MEGJEGYZÉS	ROZSDAMENTES ACÉL PADLÓ ROZETTÁVAL		
NYITÁSI IRÁNY	4DB JOBBOS AJTÓSZÁRNY		
RÖGZÍTÉS	ROZSDAMENTES ACÉL LÁBAKKAL PADLÓHOZ ÉS FALHOZ RÖGZÍTVE, AJTONKÉNT 3 ZSANÉR		



Méreték a helyszínen ellenőrizendők, kivitelezés előtt a terv a tervezővel egyeztetendő!  
A kiválasztásra kerülő anyagok, anyagszín és szerkezeti megoldások a tervezővel egyeztetendők!

MEGBÍZÓ:	Egyházmegyei Katolikus Iskolák Főhatósága, 2600 Vác, Migazzi Kristóf tér 1
TERVFAJTA:	Belsőépítészeti kiviteli terv
PROJECT:	Veresegyházi Katolikus Gimnázium, 2112 Veresegyház, Fő út 117-125., Hrsz:58

2017. 11. 19.

M 1:25

# BELSŐ ASZTALOS KONSZIGNÁCIÓ

méret

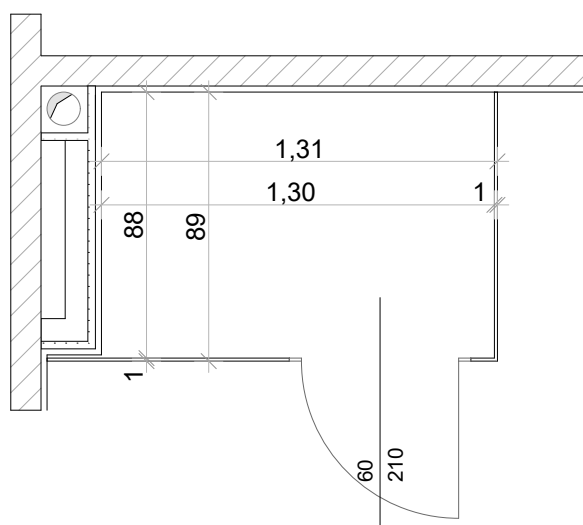
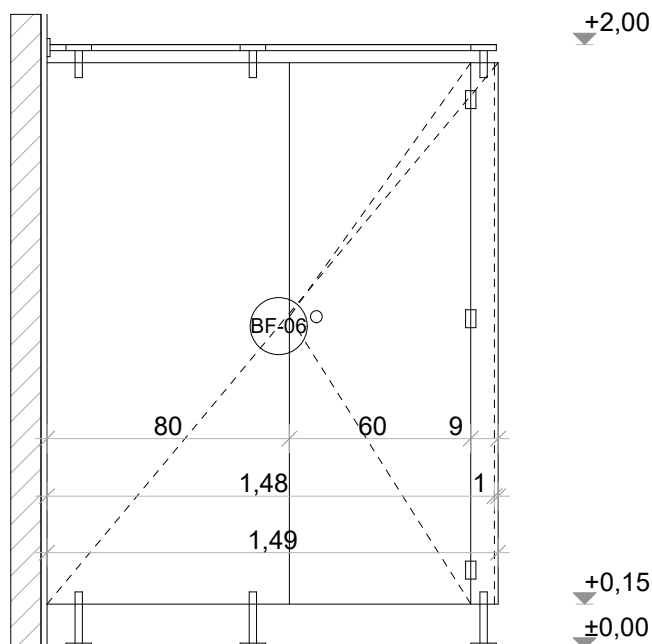
131/89/200CM

konszign.szám

**BF-06**

Méretek névleges méretek, DIN szabvány szerint! Kódok és általános megjegyzések ld. konszign. borítón!  
Gyártás előtt a méretek a helyszínen ellenőrizendők! Beépítendő típus tervezővel egyeztetendő!

MEGNEVEZÉS	WC FÜLKE 1 AJTÓVAL	DARAB	összesen
JELLEMZŐ HELY	FSZT1.11 FÉRFI WC	1.ütem	<b>3 db</b>
FALVTG., SZERK	10CM VÁZKERÁMIA	2.ütem	-
SZERK./ANYAG	ES-SV C13 KABIN RENDSZER	összesen	<b>3 db</b>
SZÍN, FELÜLETKÉPZÉS	12MM VASTAG COMPACT MŰGYANTA LAP EGYEDI UNI 608 SZÍNENBEN		
KIEGÉSZÍTŐK	ÁLLÍTHATÓ MAGASSÁGÚ ROZSDAMENTES ACÉL LÁBAKKAL PADLÓHOZ DÜBELEZVE		
MEGJEGYZÉS	ROZSDAMENTES ACÉL PADLÓ ROZETTÁVAL		
NYITÁSI IRÁNY	1DB JOBBOS AJTÓSZÁRNY		
RÖGZÍTÉS	ROZSDAMENTES ACÉL LÁBAKKAL PADLÓHOZ ÉS FALHOZ RÖGZÍTVE, AJTONKÉNT 3 ZSANÉR		



ALAPRAJZ

Méretek a helyszínen ellenőrizendők, kivitelezés előtt a terv a tervezővel egyeztetendő!  
A kiválasztásra kerülő anyagok, anyagszínek és szerkezeti megoldások a tervezővel egyeztetendő!

MEGBÍZÓ:	Egyházmegyei Katolikus Iskolák Főhatósága, 2600 Vác, Migazzi Kristóf tér 1	2017. 11. 19.
TERVFAJTA:	Belsőépítészeti kiviteli terv	
PROJECT:	Veresegyházi Katolikus Gimnázium, 2112 Veresegyház, Fő út 117-125., Hrsz:58	M 1:25



# BELSŐ ASZTALOS KONSZIGNÁCIÓ

méret

291/88/200CM

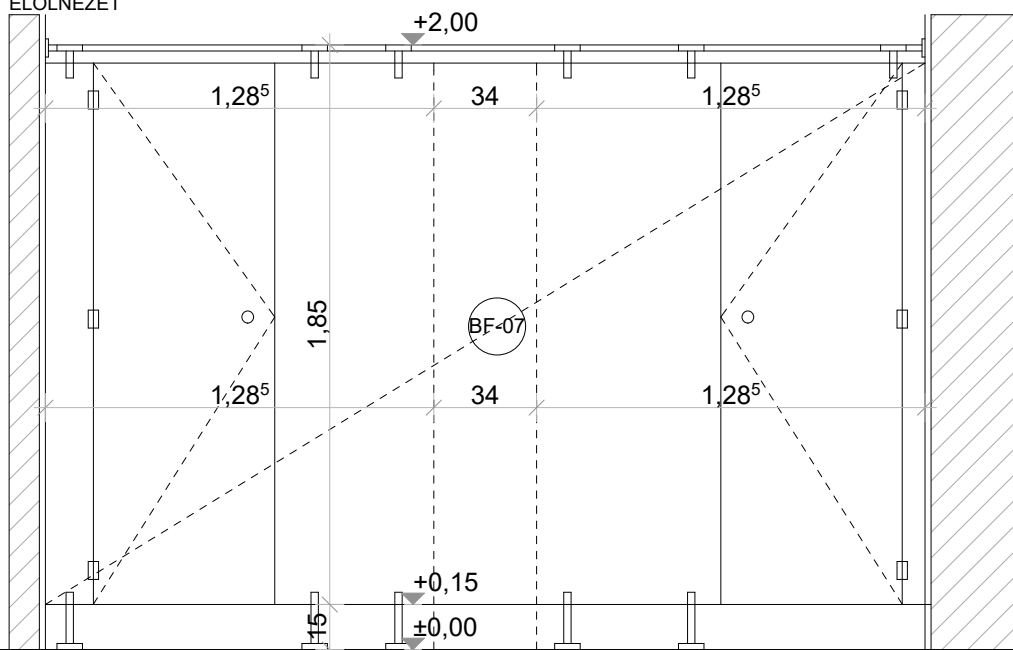
konszign.szám

**BF-07**

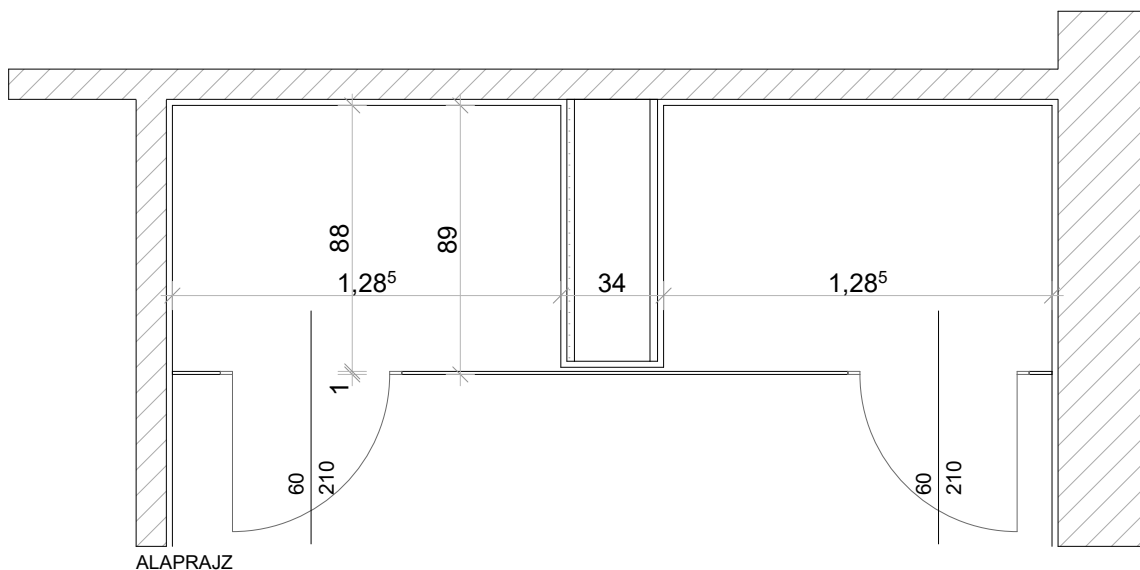
Méreték névleges méretek, DIN szabvány szerint! Kódok és általános megjegyzések ld. konszign. borítón!  
Gyártás előtt a méretek a helyszínen ellenőrizendőek! Beépítendő típus tervezővel egyeztetendő!

MEGNEVEZÉS	WC FÜLKE 1 AJTÓVAL	DARAB	összesen
JELLEMZŐ HELY	FSZT1.11 FÉRFI WC	1.ütem	<b>3 db</b>
FALVTG., SZERK	10CM VÁZKERÁMIA	2.ütem	-
SZERK./ANYAG	ES-SV C13 KABIN RENDSZER	összesen	<b>3 db</b>
SZÍN, FELÜLETKÉPZÉS	12MM VASTAG COMPACT MŰGYANTA LAP EGYEDI UNI 608 SZÍNENBEN		
KIEGÉSZÍTŐK	ÁLLÍTHATÓ MAGASSÁGÚ ROZSDAMENTES ACÉL LÁBAKKAL PADLÓHOZ DÜBELEZVE		
MEGJEGYZÉS	ROZSDAMENTES ACÉL PADLÓ ROZETTÁVAL		
NYITÁSI IRÁNY	1DB JOBBOS AJTÓSZÁRNY, 1DB BALOS AJTÓSZÁRNY		
RÖGZÍTÉS	ROZSDAMENTES ACÉL LÁBAKKAL PADLÓHOZ ÉS FALHOZ RÖGZÍTVE, AJTONKÉNT 3 ZSANÉR		

ELÖLNÉZET



2,91



ALAPRAJZ

Méreték a helyszínen ellenőrizendőek, kivitelezés előtt a terv a tervezővel egyeztetendő!  
A kiválasztásra kerülő anyagok, anyagszínek és szerkezeti megoldások a tervezővel egyeztetendőek!

MEGBÍZÓ:	Egyházmegyei Katolikus Iskolák Főhatósága, 2600 Vác, Migazzi Kristóf tér 1	2017. 11. 19.
TERVFAJTA:	Belsőépítészeti kiviteli terv	
PROJECT:	Veresegyházi Katolikus Gimnázium, 2112 Veresegyház, Fő út 117-125., Hrsz:58	M 1:25

# BELSŐ ASZTALOS KONSZIGNÁCIÓ

méret

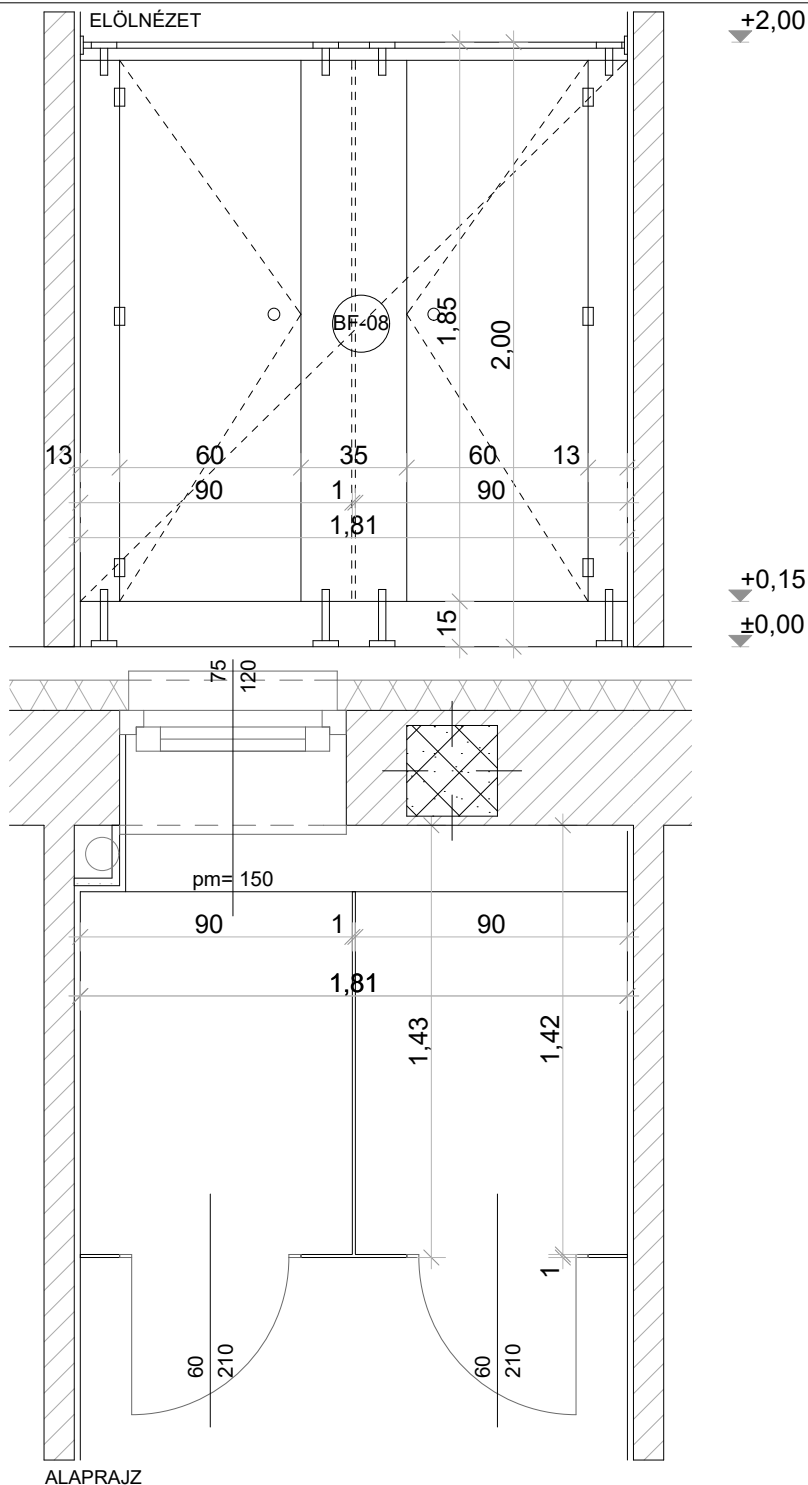
181/142/200CM

konszign.szám

## BF-08

Méreték névleges méretek, DIN szabvány szerint! Kódok és általános megjegyzések ld. konszign. borítón!  
Gyártás előtt a méretek a helyszínen ellenőrizendők! Beépítendő típus tervezővel egyeztetendő!

MEGNEVEZÉS	WC FÜLKE 2 AJTÓVAL	DARAB	összesen
JELLEMZŐ HELY	FSZT.2.14, 1EM.2.09, 2EM.2.09 FIÚ WC	1.ütem	-
FALVTG., SZERK	10CM VÁZKERÁMIA	2.ütem	<b>3 db</b>
SZERK./ANYAG	ES-SV C13 KABIN RENDSZER	összesen	<b>3 db</b>
SZÍN, FELÜLETKÉPZÉS	12MM VASTAG COMPACT MŰGYANTA LAP EGYEDI ZÖLD UNI 627 SZÍNBN		
KIEGÉSZÍTŐK	ÁLLÍTHATÓ MAGASSÁGÚ ROZSDAMENTES ACÉL LÁBAKKAL PADLÓHOZ DÜBELEZVE		
MEGJEGYZÉS	ROZSDAMENTES ACÉL PADLÓ ROZETTÁVAL		
NYITÁSI IRÁNY	1DB JOBBOS AJTÓSZÁRNY, 1DB BALOS AJTÓSZÁRNY		
RÖGZÍTÉS	ROZSDAMENTES ACÉL LÁBAKKAL PADLÓHOZ ÉS FALHOZ RÖGZÍTVE, AJTONKÉNT 3 ZSANÉR		



Méreték a helyszínen ellenőrizendők, kivitelezés előtt a terv a tervezővel egyeztetendő!  
A kiválasztásra kerülő anyagok, anyagszínek és szerkezeti megoldások a tervezővel egyeztetendők!

MEGBÍZÓ:	Egyházmegyei Katolikus Iskolák Főhatósága, 2600 Vác, Migazzi Kristóf tér 1	2017. 11. 19.
TERVFAJTA:	Belsőépítészeti kiviteli terv	
PROJECT:	Veresegyházi Katolikus Gimnázium, 2112 Veresegyház, Fő út 117-125., Hrsz:58	M 1:25

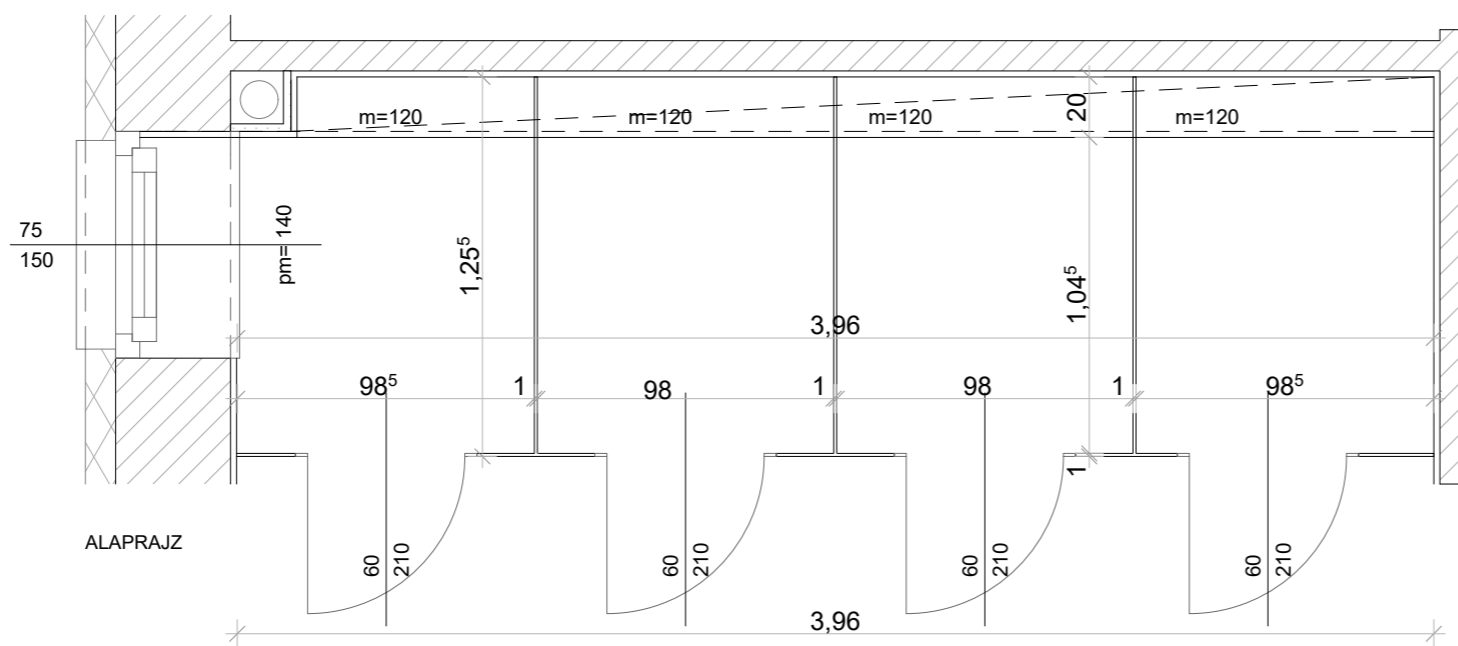
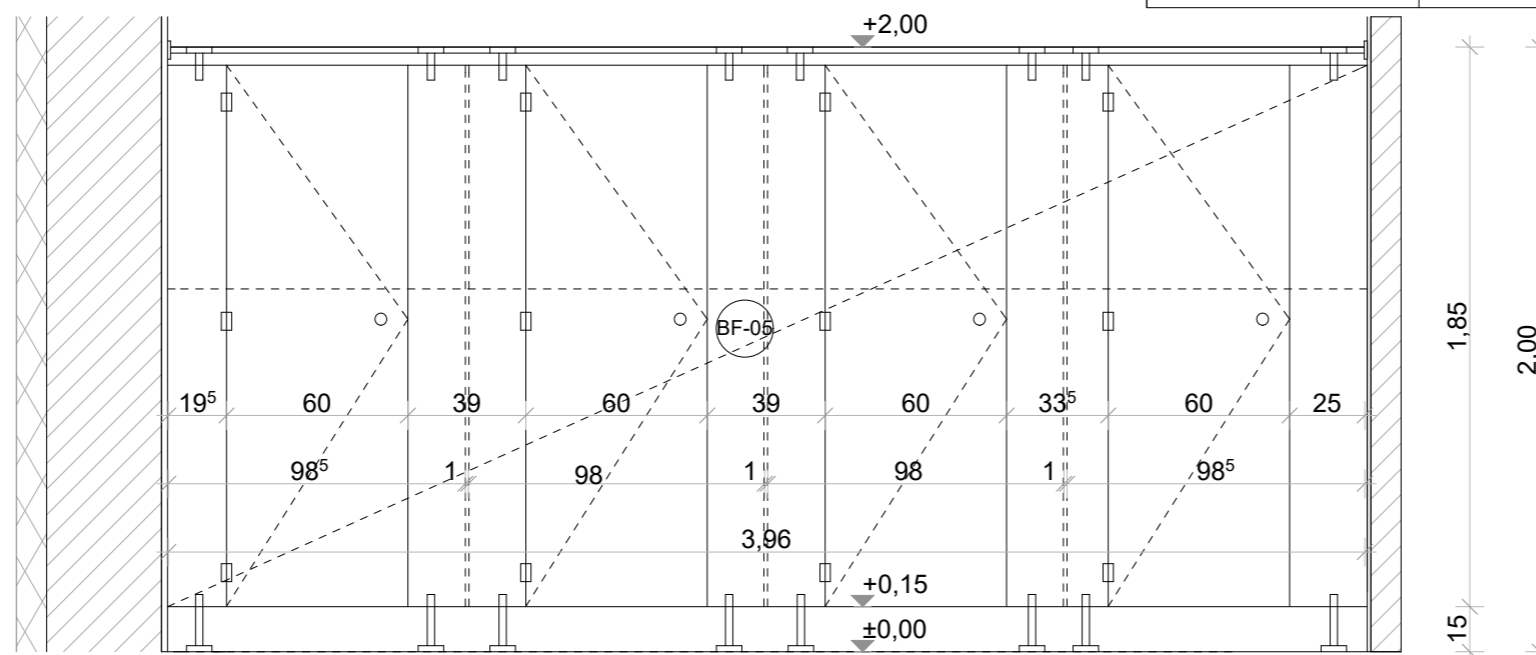
## BELSŐ ASZTALOS KONSZIGNÁCIÓ

Méreték névleges méretek, DIN szabvány szerint! Kódok és általános megjegyzések ld. konzign. borítón!  
Gyártás előtt a méretek a helyszínen ellenőrizendők! Beépítendő típus tervezővel egyeztetendő!

méret  
125/396/200CM  
konzign.szám  
**BF-09**

MEGNEVEZÉS	WC FÜLKE 4 AJTÓVAL	DARAB	összesen
JELLEMZŐ HELY	FSZT.1.12. LÁNY WC	1.ütem	-
FALVTG., SZERK	10CM VÁZKERÁMIA	2.ütem	<b>3 db</b>
SZERK./ANYAG	ES-SV C13 KABIN RENDSZER	összesen	<b>3 db</b>
SZÍN, FELÜLETKÉPZÉS	12MM VASTAG COMPACT MŰGYANTALAP EGYEDI UNI 326 SZÍNBEN		
KIEGÉSZÍTŐK	ÁLLÍTHATÓ MAGASSÁGÚ ROZSDAMENTES ACÉL LÁBAKKAL PADLÓHOZ DÜBELEZVE		
MEGJEGYZÉS	ROZSDAMENTES ACÉL PADLÓ ROZETTÁVAL		
NYITÁSI IRÁNY	4DB JOBBOS AJTÓSZÁRNY		
RÖGZÍTÉS	ROZSDAMENTES ACÉL LÁBAKKAL PADLÓHOZ ÉS FALHOZ RÖGZÍTVE, AJTONKÉNT 3 ZSANÉR		

ELÖLNÉZET



ALAPRAJZ

Méretek a helyszínen ellenőrizendők, kivitelezés előtt a terv a tervezővel egyeztetendő!  
A kiválasztásra kerülő anyagok, anyagszínnek és szerkezeti megoldások a tervezővel egyeztetendők!

MEGBÍZÓ:	Egyházmegyei Katolikus Iskolák Főhatósága, 2600 Vác, Migazzi Kristóf tér 1	2017. 11. 19.
TERVFAJTA:	Belsőépítészeti kiviteli terv	
PROJECT:	Veresegyházi Katolikus Gimnázium, 2112 Veresegyház, Fő út 117-125., Hrsz:58	M 1:25

 <b>SV LABOR</b>
1116 Budapest Hunyadi M út 32 II/2 06 20 9821240 terlabor@terlabor.hu www.terlabor.hu
<b>Somogyi Veronika e.v.</b> építész tervező - É 01-4784

belsőépítész munkatársak:
<b>Somogyi Tamás</b> építész tervező
<b>Lengyel Orsolya</b> belsőépítész tervező
<b>Ékes Márton</b> építész munkatárs
<b>Tóth Zoltán András</b> építész munkatárs

építész tervező:
<b>Zsigmond László</b> KVADRUM ÉPÍTÉSZ KFT.

épületgépészet:
<b>Szabó Péter</b> TEVIM KFT.

épületvillamosság:
<b>Szelik Zsolt</b> PLAN-ET KFT.

megbízó:
<b>Egyházmegyei Katolikus Iskolák Főhatósága</b> 2600 Vác, Migazzi Kristóf tér 1.

tervrája:
<b>BELSŐÉPÍTÉSZETI KIVITELI TERV</b>

project:
<b>Veresegyházi Katolikus Gimnázium</b> 2112 Veresegyház, Fő út 117-125., Hrsz:58

rajz:
<b>MOSDÓPULTOK KONSZIGNÁCIÓ</b>

lépték:	m 1 25	dátum:	2017. 11. 19.
---------	--------	--------	---------------

<b>B</b>	-					-	revizió
----------	---	--	--	--	--	---	---------

# BELSŐ ASZTALOS KONSZIGNÁCIÓ

méret

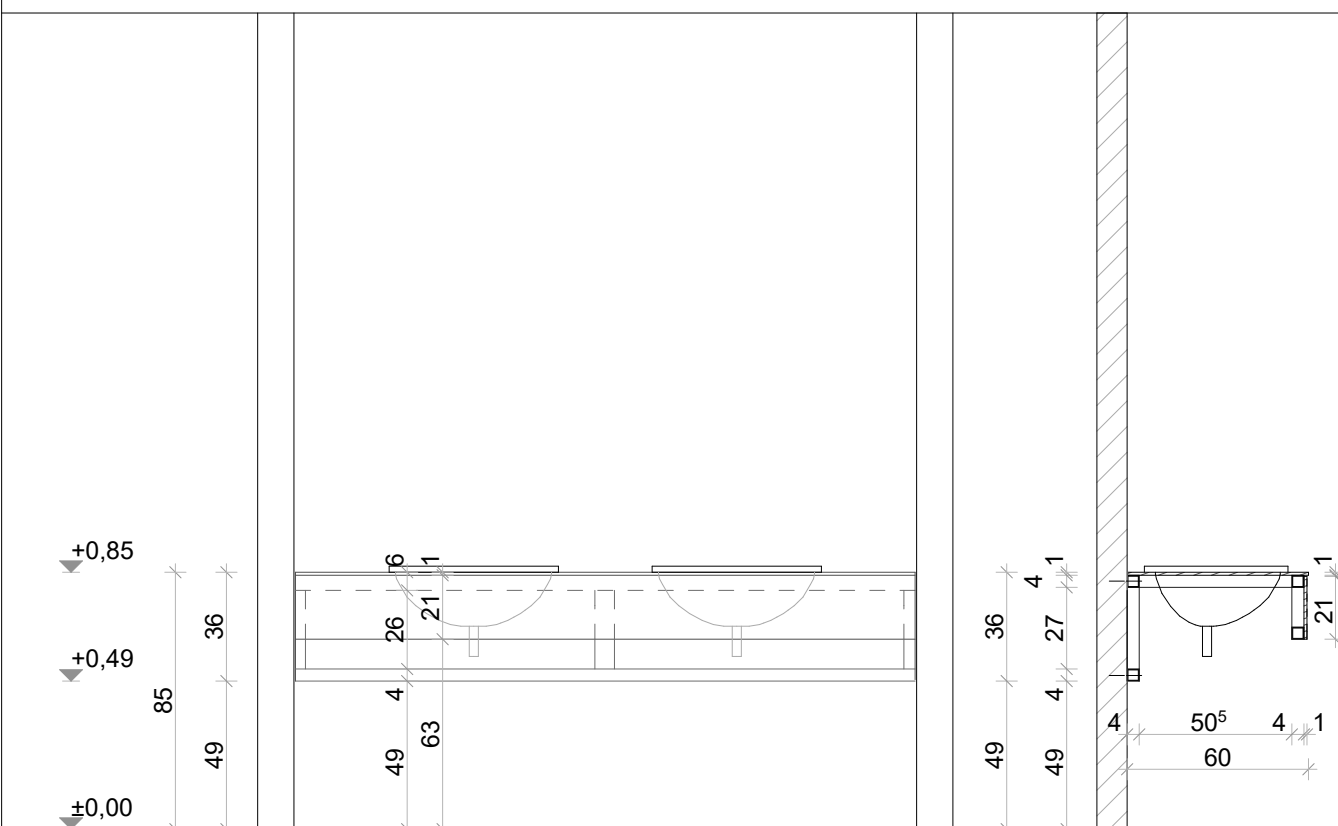
206/36/60cm

konszign.szám

**BP-01**

Méretek névleges méretek, DIN szabvány szerint! Kódok és általános megjegyzések ld. konszign. borítón!  
Gyártás előtt a méretek a helyszínen ellenőrizendők! Beépítendő típus tervezővel egyeztetendő!

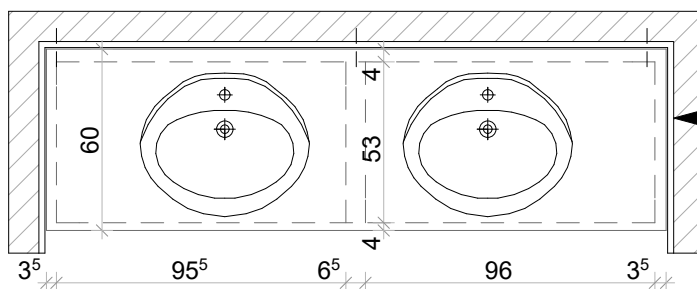
MEGNEVEZÉS	MOSDÓPULT	DARAB	összesen
JELLEMZŐ HELY	AL.2.08. VIZESBLOKK FIÚ WC	1.ütem	-
FALVTG., SZERK	10 CM VÁZKERÁMIA FALAZAT 2 OLDALRÓL VAKOLVA, +KERÁMIA BURK.	2.ütem	<b>3 db</b>
SZERK./ANYAG	40.40.3.ZÁRTSZELVÉNY KERET	összesen	<b>3 db</b>
SZÍN, FELÜLETKÉPZÉS	EGGER UNIDECOR SZÍN UNI 627, 10MM KOMPAKTLEMEZ EGYOLDALON SZÍNEZETT		
KIEGÉSZÍTŐK	mosdókagyló típusa: JYKA IBON 813011		
MEGJEGYZÉS	3 OLDALON A FALHOZ DÜBELEZVE MOSDÓKAGYLÓ KÖRÜL SZILIKON TÖMÍTÉS		



ELÖLNÉZET

2,06

METSZET



ALAPRAJZ

tartósan rugalmas szilikon  
tömítés

Méretek a helyszínen ellenőrizendők,  
kivitelezés előtt a terv a tervezővel  
egyeztetendő!  
A kiválasztásra kerülő anyagok,  
anyagszínek és szerkezeti  
megoldások a tervezővel  
egyeztetendő!

MEGBÍZÓ:

Egyházmegyei Katolikus Iskolák Főhatósága, 2600 Vác, Migazzi Kristóf tér 1

TERVFAJTA:

Belsőépítészeti kiviteli terv

PROJECT:

Veresegyházi Katolikus Gimnázium, 2112 Veresegyház, Fő út 117-125.,  
Hrsz:58

2017. 11. 19.

M 1:25

# BELSŐ ASZTALOS KONSZIGNÁCIÓ

méret

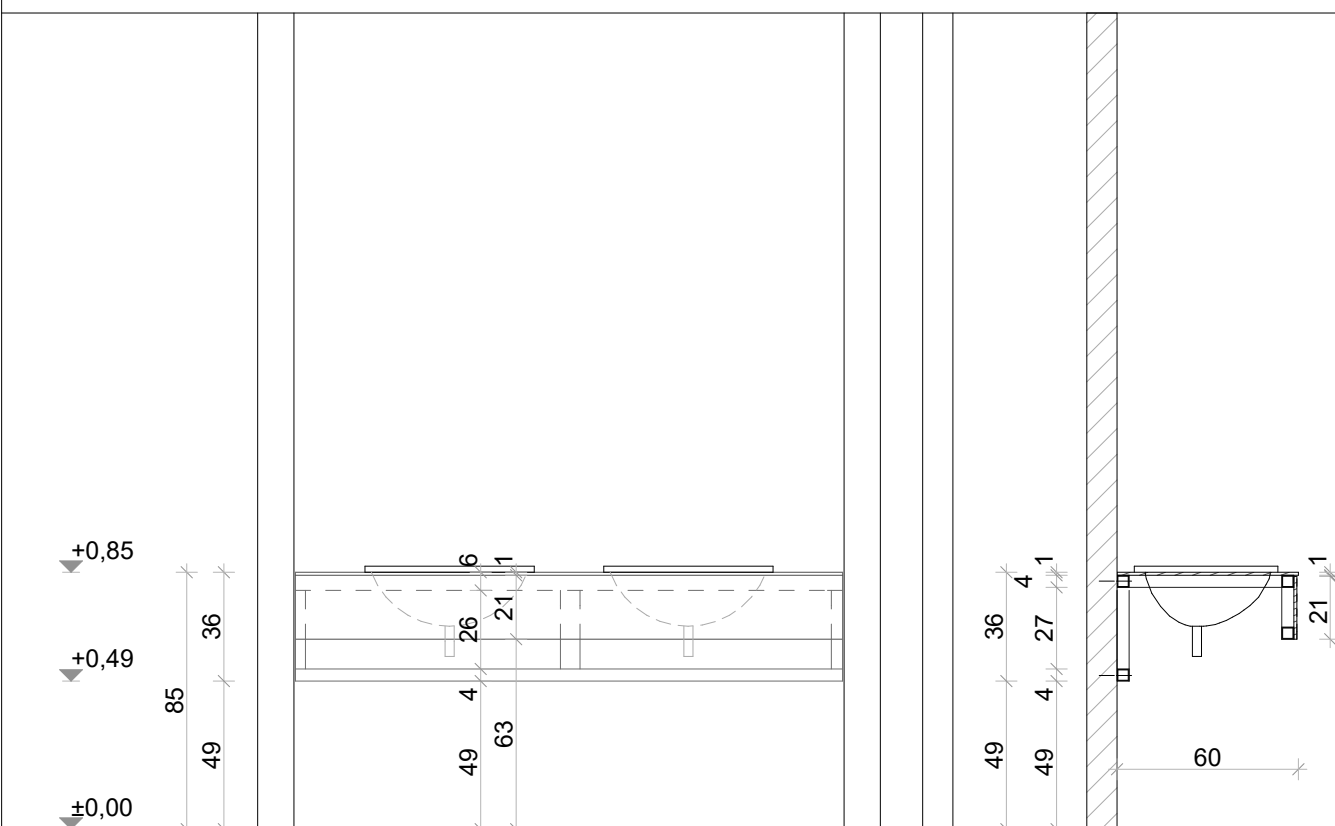
konszign.szám

Méretek névleges méretek, DIN szabvány szerint! Kódok és általános megjegyzések ld. konszign. borítón!  
Gyártás előtt a méretek a helyszínen ellenőrizendők! Beépítendő típus tervezővel egyeztetendő!

181/36/60cm

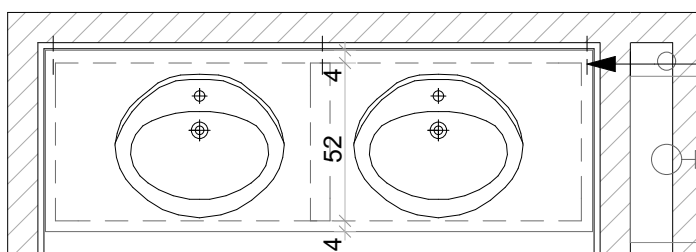
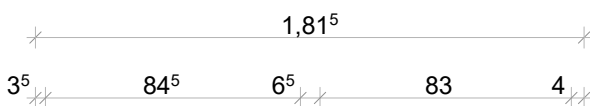
**BP-02**

MEGNEVEZÉS	MOSDÓPULT	DARAB	összesen
JELLEMZŐ HELY	AL.2.09. VIZESBLOKK LÁNY WC	1.ütem	-
FALVTG., SZERK	10 CM VÁZKERÁMIA FALAZAT 2 OLDALRÓL VAKOLVA, +KERÁMIA BURK.	2.ütem	<b>4 db</b>
SZERK./ANYAG	40.40.3.ZÁRTSZELVÉNY KERET	összesen	<b>4 db</b>
SZÍN, FELÜLETKÉPZÉS	EGGER UNIDECOR SZÍN UNI 326, 10MM KOMPAKTLEMEZ EGYOLDALON SZÍNEZETT		
KIEGÉSZÍTŐK	mosdókagyló típusa: JYKA IBON 813011		
MEGJEGYZÉS	3 OLDALON A FALHOZ DÜBELEZVE MOSDÓKAGYLÓ KÖRÜL SZILIKON TÖMÍTÉS		



ELÖLNÉZET

METSZET



ALAPRAJZ

Méretek a helyszínen ellenőrizendők, kivitelezés előtt a terv a tervezővel egyeztetendő!  
A kiválasztásra kerülő anyagok, anyagszínek és szerkezeti megoldások a tervezővel egyeztetendők!

MEGBÍZÓ:	Egyházmegyei Katolikus Iskolák Főhatósága, 2600 Vác, Migazzi Kristóf tér 1
TERVFAJTA:	Belsőépítészeti kiviteli terv
PROJECT:	Veresegyházi Katolikus Gimnázium, 2112 Veresegyház, Fő út 117-125., Hrsz:58

2017. 11. 19.

M 1:25

R1  
m.1.5

18mm Koskidekor  
oldalburkolat

Koskidekor keret látszó él  
5/5 mm árnyékfuga illesztőhézag  
csatlakozó folyosó falburkolat

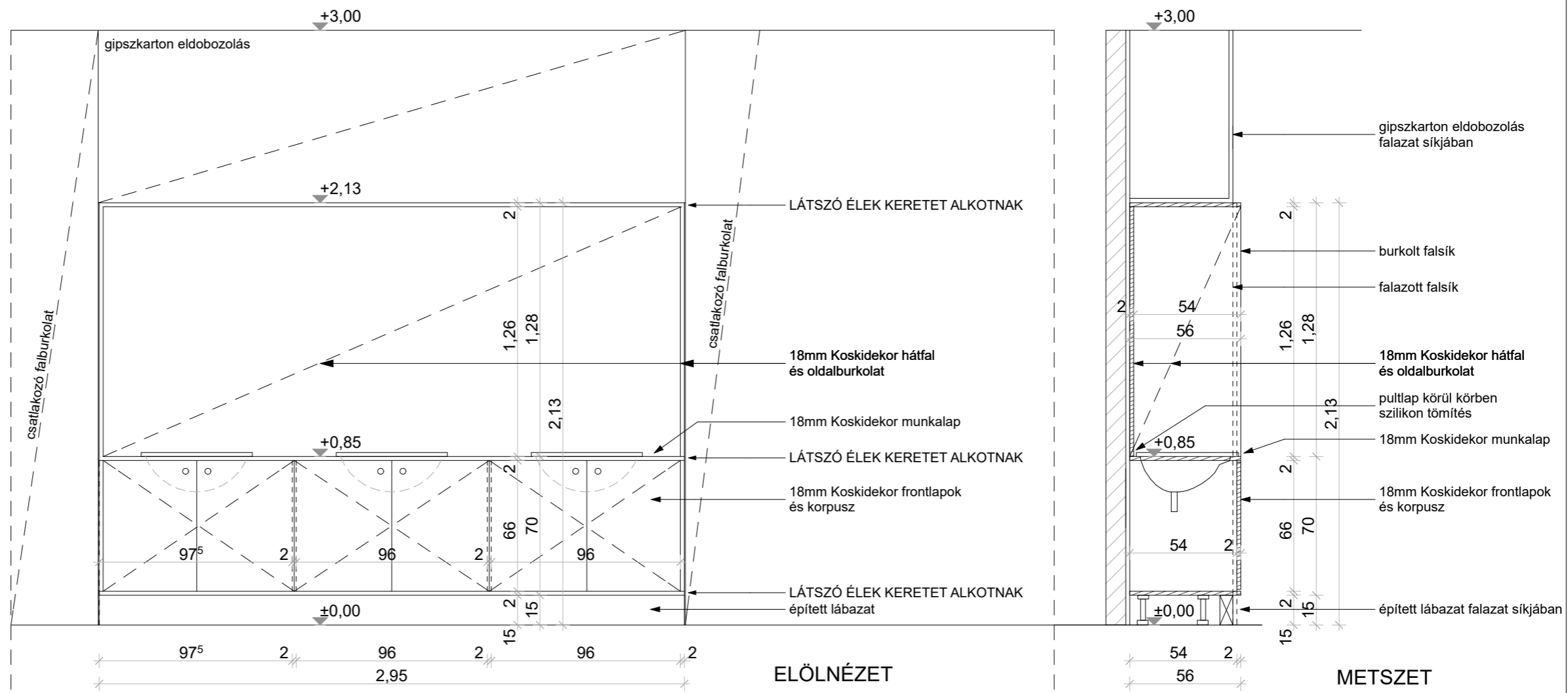
## BELSŐ ASZTALOS KONSZIGNÁCIÓ

Méreték névleges méretek, DIN szabvány szerint! Kódok és általános megjegyzések ld. konzign. borítón!  
Gyártás előtt a méretek a helyszínen ellenőrizendők! Beépítendő típus tervezővel egyeztetendő!

méret  
295\*213\*55cm

konzign.szám  
**BP-03**

MEGNEVEZÉS	MOSDÓPULT	DARAB	összesen
JELLEMZŐ HELY	AL.2.06. KÖZLEKEDŐ	1.ütem	-
FALVTG., SZERK	10 CM VÁZKERÁMIA FALAZAT 2 OLDALRÓL VAKOLVA	2.ütem	<b>1 db</b>
SZERK./ANYAG	korpusz, pultlap, oldalfal és hátfalburkolat:	összesen	<b>1 db</b>
SZÍN, FELÜLETKÉPZÉS	18MM dekoratív rét.lemez : KOSKIDEKOR ECO TRANSPARENT , WHITE 9001 látszó éllel		
KIEGÉSZÍTŐK	3db JYKA IBON 813011 mosdókagyló körül szilikon tömítés		
MEGJEGYZÉS	fogantyú: 30mm átmérőjű kör lyuk a bútorlapba marva		



Méreték a helyszínen ellenőrizendők, kivitelezés előtt a terv a tervezővel egyeztetendő!  
A kiválasztásra kerülő anyagok, anyagszínek és szerkezeti megoldások a tervezővel egyeztetendők!

MEGBÍZÓ:	Egyházmegyei Katolikus Iskolák Főhatósága, 2600 Vác, Migazzi Kristóf tér 1	2017. 11. 19.
TERVFAJTA:	Belsőépítészeti kiviteli terv	
PROJECT:	Veresegyházi Katolikus Gimnázium, 2112 Veresegyház, Fő út 117-125., Hrsz:58	M 1:25

# BELSŐ ASZTALOS KONSZIGNÁCIÓ

méret

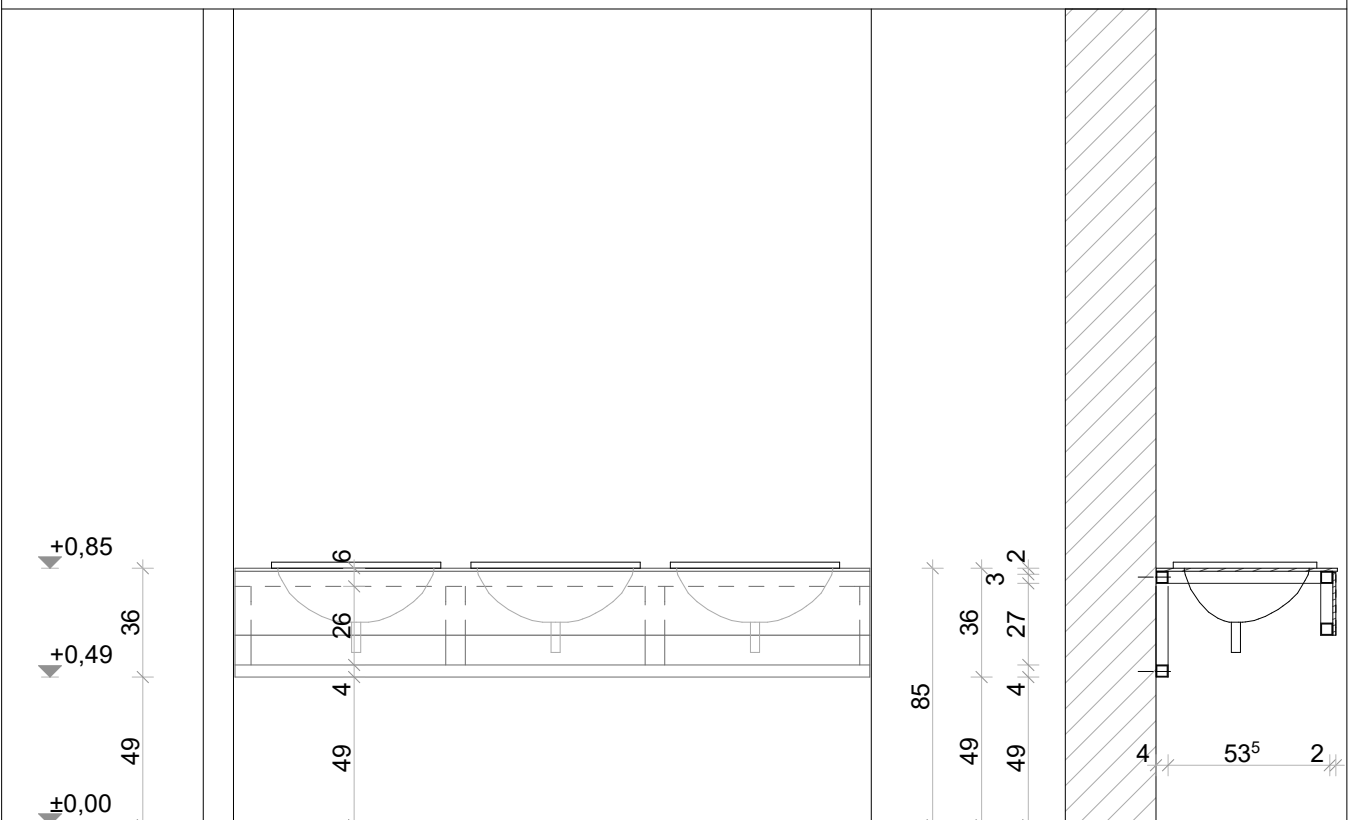
208/36/60cm

konszign.szám

**BP-04A**

Méretek névleges méretek, DIN szabvány szerint! Kódok és általános megjegyzések ld. konszign. borítón!  
Gyártás előtt a méretek a helyszínen ellenőrizendők! Beépítendő típus tervezővel egyeztetendő!

MEGNEVEZÉS	MOSDÓPULT	DARAB	összesen
JELLEMZŐ HELY	FSZT.1.13 FIÚ WC	1.ütem	<b>3 db</b>
FALVTG., SZERK	10 CM VÁZKERÁMIA FALAZAT 2 OLDALRÓL VAKOLVA, +KERÁMIA BURK.	2.ütem	-
SZERK./ANYAG	40.40.3.ZÁRTSZELVÉNY KERET	összesen	<b>3 db</b>
SZÍN, FELÜLETKÉPZÉS	EGGER UNIDECOR SZÍN UNI 627, 10MM KOMPAKTLEMEZ EGYOLDALON SZÍNEZETT		
KIEGÉSZÍTŐK	3X JYKA IBON 813011		
MEGJEGYZÉS	3 OLDALON A FALHOZ DÜBELEZVE MOSDÓKAGYLÓ KÖRÜL SZILIKON TÖMÍTÉS		



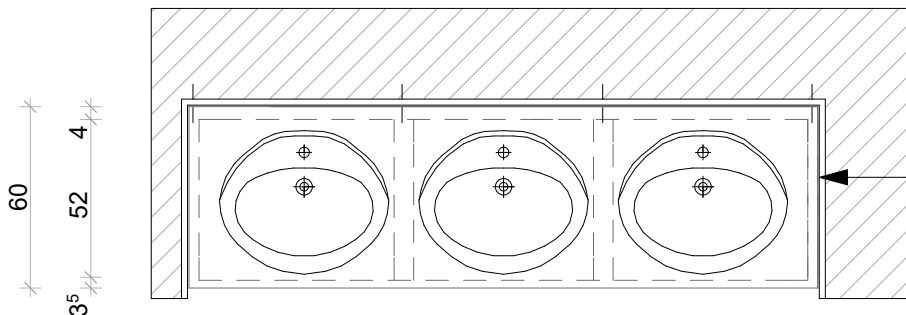
ELÖLNÉZET

2,08

METSZET

60

3<sup>5</sup> 64<sup>5</sup> 6<sup>5</sup> 59<sup>5</sup> 6<sup>5</sup> 64<sup>5</sup> 3<sup>5</sup>



ALAPRAJZ

Méretek a helyszínen ellenőrizendők, kivitelezés előtt a terv a tervezővel egyeztetendő!  
A kiválasztásra kerülő anyagok, anyagszínek és szerkezeti megoldások a tervezővel egyeztetendő!

MEGBÍZÓ:

Egyházmegyei Katolikus Iskolák Főhatósága, 2600 Vác, Migazzi Kristóf tér 1

TERVFAJTA:

Belsőépítészeti kiviteli terv

PROJECT:

Veresegyházi Katolikus Gimnázium, 2112 Veresegyház, Fő út 117-125., Hrsz:58

2017. 11. 19.

M 1:25



# BELSŐ ASZTALOS KONSZIGNÁCIÓ

méret

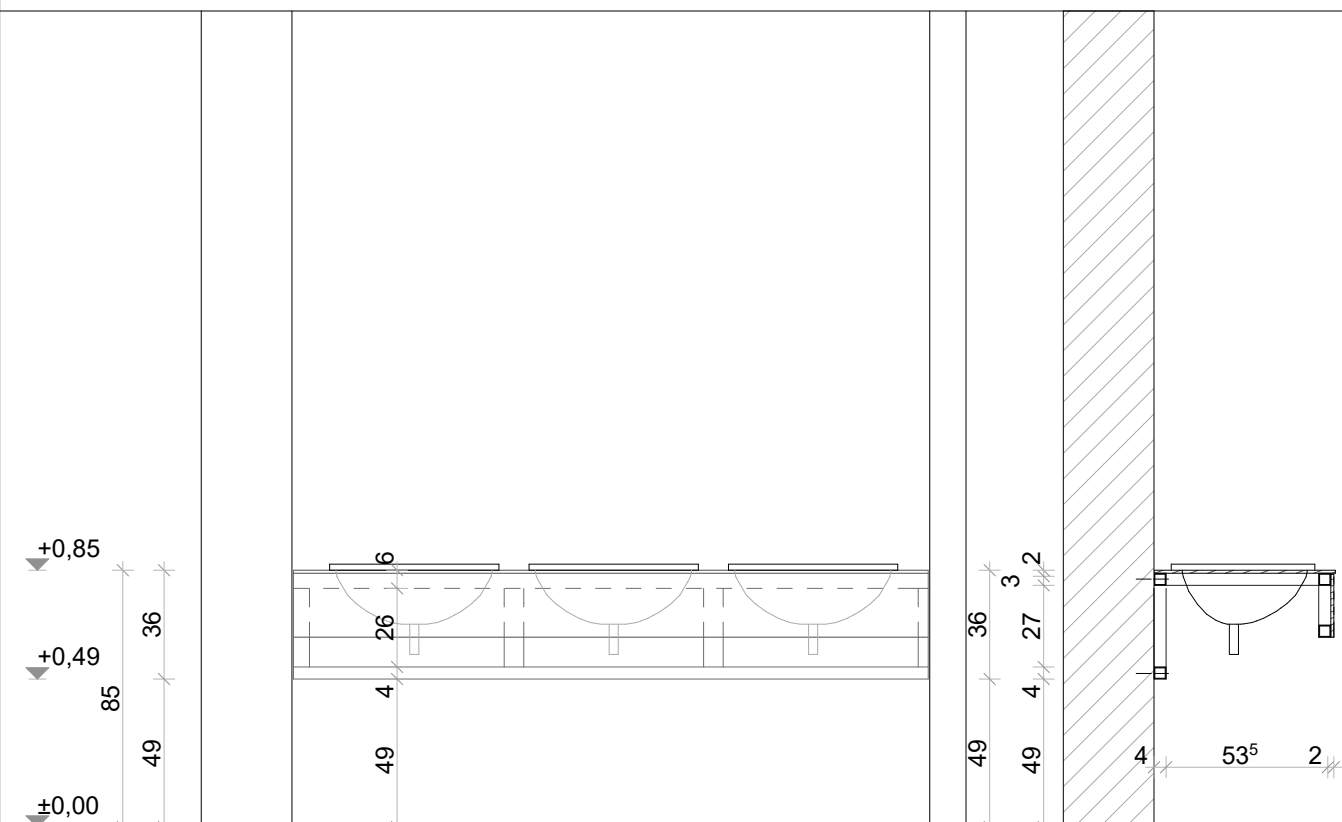
208/36/60cm

konszign.szám

**BP-04B**

Méreték névleges méretek, DIN szabvány szerint! Kódok és általános megjegyzések ld. konszign. borítón!  
Gyártás előtt a méretek a helyszínen ellenőrizendők! Beépítendő típus tervezővel egyeztetendő!

MEGNEVEZÉS	MOSDÓPULT	DARAB	összesen
JELLEMZŐ HELY	1.EM.1.11 LÁNY WC	1.ütem	<b>3 db</b>
FALVTG., SZERK	10 CM VÁZKERÁMIA FALAZAT 2 OLDALRÓL VAKOLVA, +KERÁMIA BURK.	2.ütem	-
SZERK./ANYAG	40.40.3.ZÁRTSZELVÉNY KERET	összesen	<b>3 db</b>
SZÍN, FELÜLETKÉPZÉS	EGGER UNIDECOR SZÍN UNI 326, 10MM KOMPAKTLEMEZ EGYOLDALON SZÍNEZETT		
KIEGÉSZÍTŐK	3X JYKA IBON 813011		
MEGJEGYZÉS	3 OLDALON A FALHOZ DÜBELEZVE MOSDÓKAGYLÓ KÖRÜL SZILIKON TÖMÍTÉS		



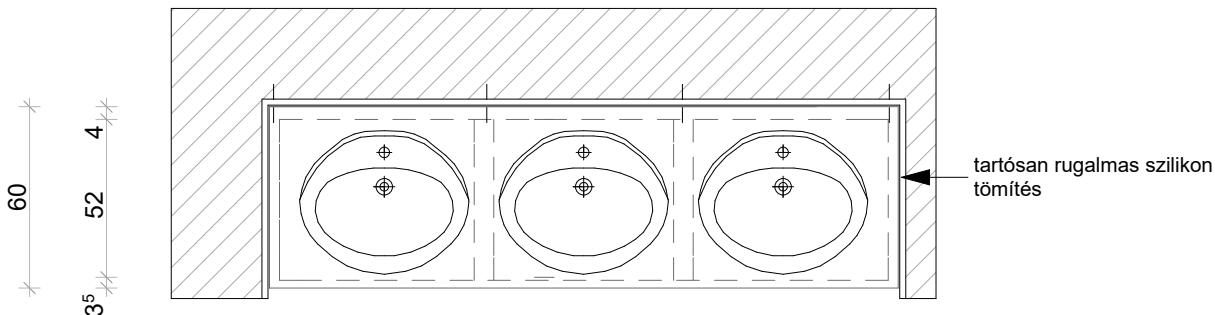
ELÖLNÉZET

2,08

METSZET

60

3<sup>5</sup> 64<sup>5</sup> 6<sup>5</sup> 59<sup>5</sup> 6<sup>5</sup> 64<sup>5</sup> 3<sup>5</sup>



ALAPRAJZ

Méreték a helyszínen ellenőrizendők, kivitelezés előtt a terv a tervezővel egyeztetendő!  
A kiválasztásra kerülő anyagok, anyagszínek és szerkezeti megoldások a tervezővel egyeztetendő!

MEGBÍZÓ:

Egyházmegyei Katolikus Iskolák Főhatósága, 2600 Vác, Migazzi Kristóf tér 1

TERVFAJTA:

Belsőépítészeti kiviteli terv

PROJECT:

Veresegyházi Katolikus Gimnázium, 2112 Veresegyház, Fő út 117-125., Hrsz:58

2017. 11. 19.

M 1:25

# BELSŐ ASZTALOS KONSZIGNÁCIÓ

méret

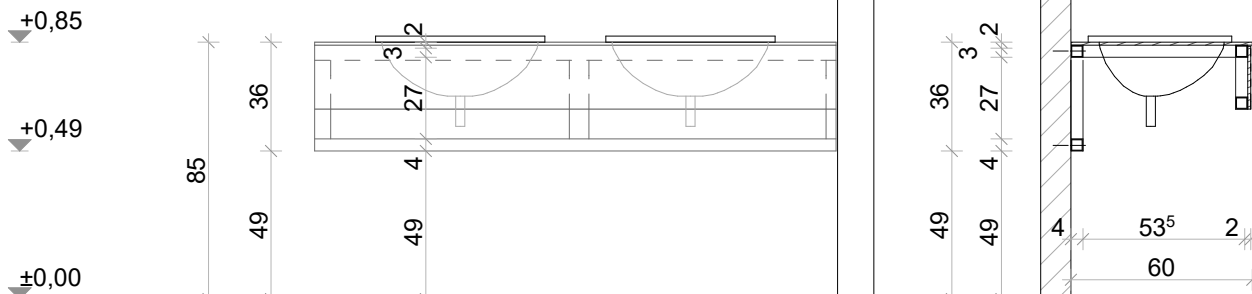
172/32/60cm

konszign.szám

**BP-05**

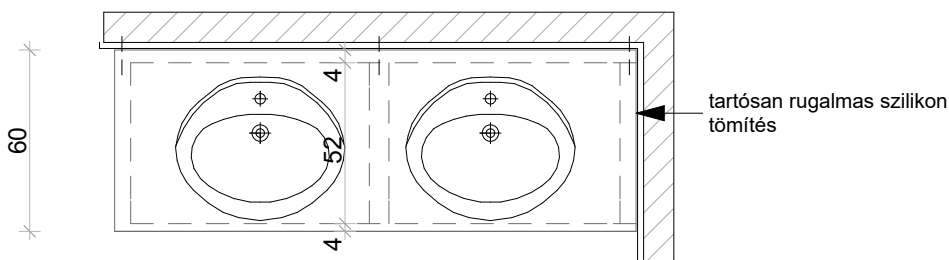
Méretek névleges méretek, DIN szabvány szerint! Kódok és általános megjegyzések ld. konzign. borítón!  
Gyártás előtt a méretek a helyszínen ellenőrizendők! Beépítendő típus tervezővel egyeztetendő!

MEGNEVEZÉS	MOSDÓPULT	DARAB	összesen
JELLEMZŐ HELY	FSZT.1.10 NŐI WC	1.ütem	<b>3 db</b>
FALVTG., SZERK	10 CM VÁZKERÁMIA FALAZAT 2 OLDALRÓL VAKOLVA, +KERÁMIA BURK.	2.ütem	-
SZERK./ANYAG	40.40.3.ZÁRTSZELVÉNY KERET	összesen	<b>3 db</b>
SZÍN, FELÜLETKÉPZÉS	EGGER UNIDECOR SZÍN UNI 326, 10MM KOMPAKTLEMEZ EGYOLDALON SZÍNEZETT		
KIEGÉSZÍTŐK	2X JYKA IBON 813011		
MEGJEGYZÉS	2 OLDALON A FALHOZ DÜBELEZVE MOSDÓKAGYLÓ KÖRÜL SZILIKON TÖMÍTÉS		



ELÖLNÉZET

METSZET



ALAPRAJZ

Méretek a helyszínen ellenőrizendők, kivitelezés előtt a terv a tervezővel egyeztetendő!  
A kiválasztásra kerülő anyagok, anyagszínek és szerkezeti megoldások a tervezővel egyeztetendő!

MEGBÍZÓ:

Egyházmegyei Katolikus Iskolák Főhatósága, 2600 Vác, Migazzi Kristóf tér 1

TERVFAJTA:

Belsőépítészeti kiviteli terv

PROJECT:

Veresegyházi Katolikus Gimnázium, 2112 Veresegyház, Fő út 117-125., Hrsz:58

2017. 11. 19.

M 1:25

# BELSŐ ASZTALOS KONSZIGNÁCIÓ

méret

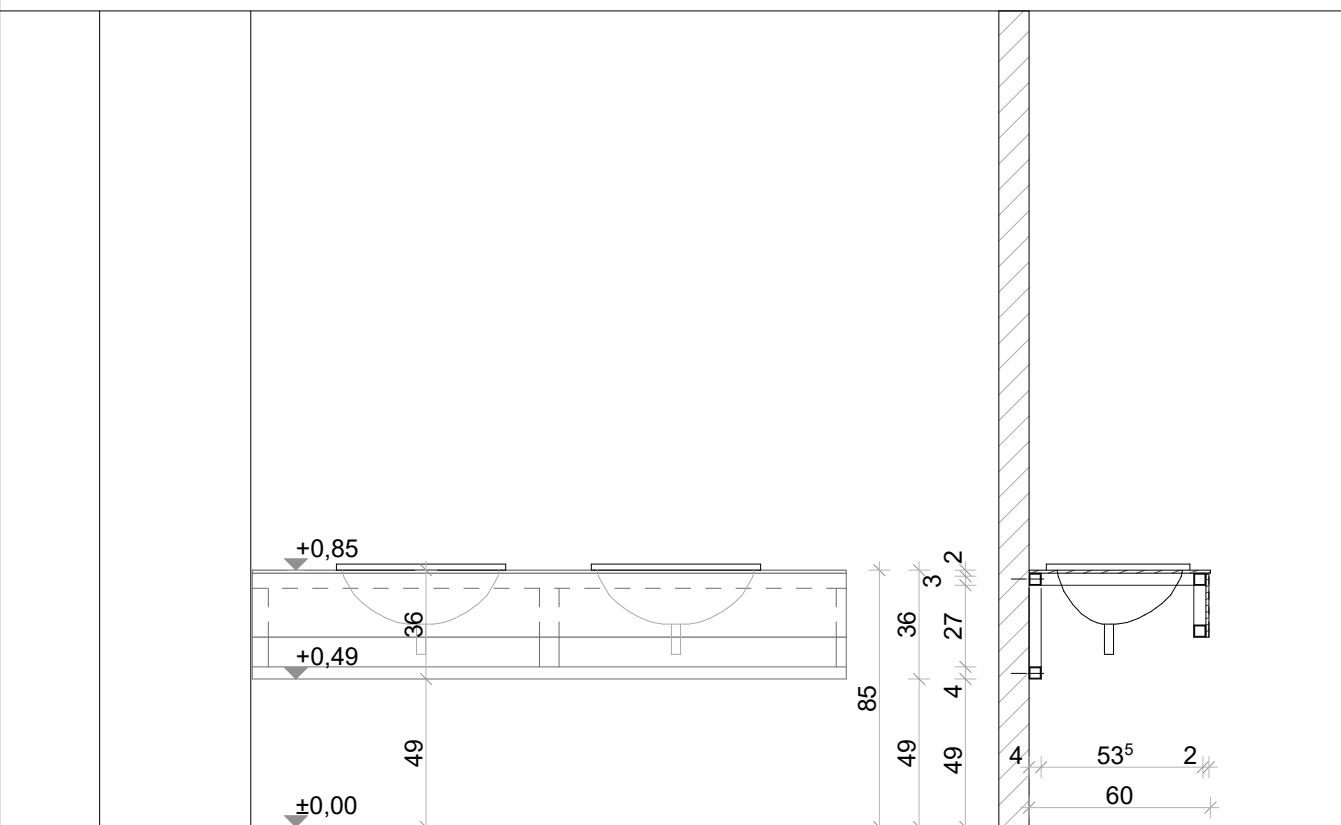
konszign.szám

Méreték névleges méretek, DIN szabvány szerint! Kódok és általános megjegyzések ld. konzign. borítón!  
Gyártás előtt a méretek a helyszínen ellenőrizendők! Beépítendő típus tervezővel egyeztetendő!

197/32/60cm

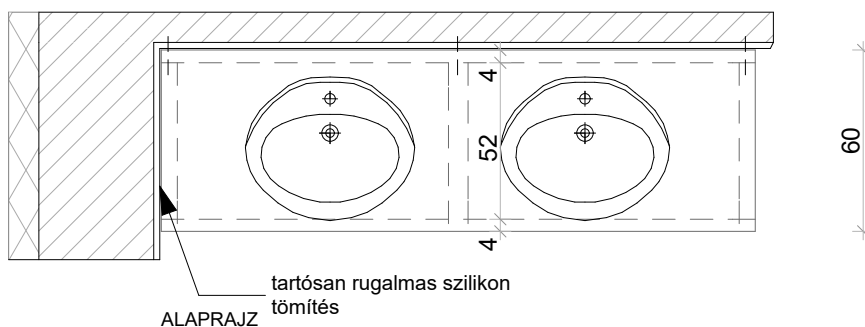
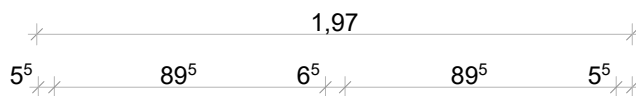
## BP-06

MEGNEVEZÉS	MOSDÓPULT	DARAB	összesen
JELLEMZŐ HELY	FSZT.1.11 FÉRFI WC	1.ütem	<b>3 db</b>
FALVTG., SZERK	10 CM VÁZKERÁMIA FALAZAT 2 OLDALRÓL VAKOLVA, +KERÁMIA BURK.	2.ütem	-
SZERK./ANYAG	40.40.3.ZÁRTSZELVÉNY KERET	összesen	<b>3 db</b>
SZÍN, FELÜLETKÉPZÉS	EGGER UNIDECOR SZÍN UNI 608, 10MM KOMPAKTLEMEZ EGYOLDALON SZÍNEZETT		
KIEGÉSZÍTŐK	2X JYKA IBON 813011		
MEGJEGYZÉS	2 OLDALON A FALHOZ DÜBELEZVE MOSDÓKAGYLÓ KÖRÜL SZILIKON TÖMÍTÉS		



ELÖLNÉZET

METSZET



Méreték a helyszínen ellenőrizendők, kivitelezés előtt a terv a tervezővel egyeztetendő!  
A kiválasztásra kerülő anyagok, anyagszínek és szerkezeti megoldások a tervezővel egyeztetendő!

MEGBÍZÓ:

Egyházmegyei Katolikus Iskolák Főhatósága, 2600 Vác, Migazzi Kristóf tér 1

TERVFAJTA:

Belsőépítészeti kiviteli terv

PROJECT:

Veresegyházi Katolikus Gimnázium, 2112 Veresegyház, Fő út 117-125., Hrsz:58

2017. 11. 19.

M 1:25

# BELSŐ ASZTALOS KONSZIGNÁCIÓ

méret

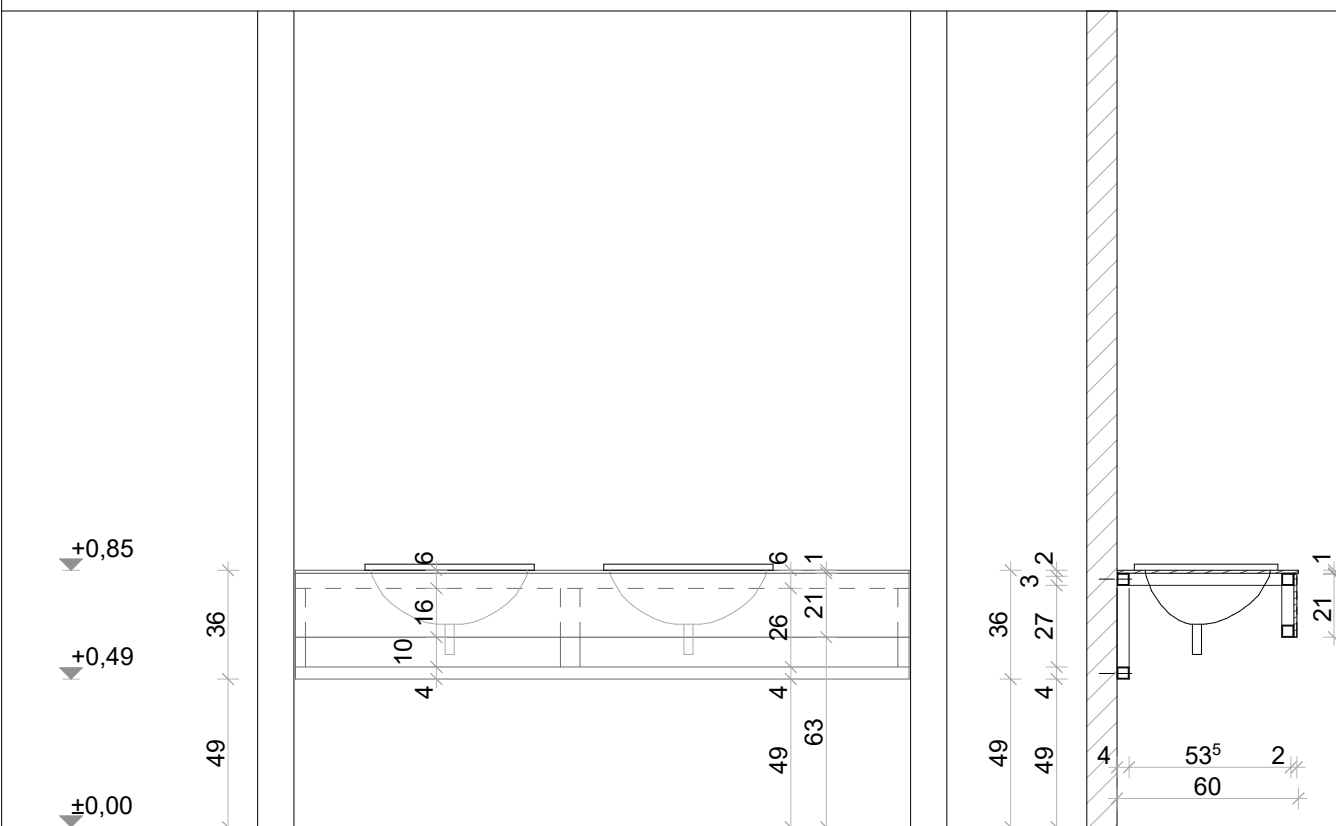
203/36/60cm

konszign.szám

**BP-07**

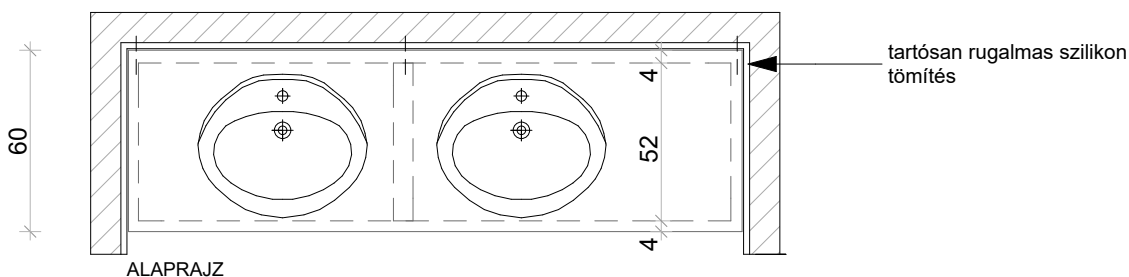
Méretek névleges méretek, DIN szabvány szerint! Kódok és általános megjegyzések ld. konszign. borítón!  
Gyártás előtt a méretek a helyszínen ellenőrizendők! Beépítendő típus tervezővel egyeztetendő!

MEGNEVEZÉS	MOSDÓPULT	DARAB	összesen
JELLEMZŐ HELY	AL.2.07. VIZESBLOKK FIÚ WC	1.ütem	-
FALVTG., SZERK	10 CM VÁZKERÁMIA FALAZAT 2 OLDALRÓL VAKOLVA, +KERÁMIA BURK.	2.ütem	<b>1 db</b>
SZERK./ANYAG	40.40.3.ZÁRTSZELVÉNY KERET	összesen	<b>1 db</b>
SZÍN, FELÜLETKÉPZÉS	EGGER UNIDECOR SZÍN UNI 627, 10MM KOMPAKTLEMEZ EGYOLDALON SZÍNEZETT		
KIEGÉSZÍTŐK	mosdókagyló típusa: JYKA IBON 813011		
MEGJEGYZÉS	3 OLDALON A FALHOZ DÜBELEZVE MOSDÓKAGYLÓ KÖRÜL SZILIKON TÖMÍTÉS		



ELÖLNÉZET

METSZET



ALAPRAJZ

Méretek a helyszínen ellenőrizendők, kivitelezés előtt a terv a tervezővel egyeztetendő!  
A kiválasztásra kerülő anyagok, anyagszínek és szerkezeti megoldások a tervezővel egyeztetendő!

MEGBÍZÓ:	Egyházmegyei Katolikus Iskolák Főhatósága, 2600 Vác, Migazzi Kristóf tér 1
TERVFAJTA:	Belsőépítészeti kiviteli terv
PROJECT:	Veresegyházi Katolikus Gimnázium, 2112 Veresegyház, Fő út 117-125., Hrsz:58

2017. 11. 19.

M 1:25

 <b>SV LABOR</b>
1116 Budapest Hunyadi M út 32 II/2 06 20 9821240 terlabor@terlabor.hu www.terlabor.hu
<b>Somogyi Veronika e.v.</b> építész tervező - É 01-4784

belsőépítész munkatársak:
<b>Somogyi Tamás</b> építész tervező
<b>Lengyel Orsolya</b> belsőépítész tervező
<b>Ékes Márton</b> építész munkatárs
<b>Tóth Zoltán András</b> építész munkatárs

építész tervező:
<b>Zsigmond László</b> KVADRUM ÉPÍTÉSZ KFT.

épületgépészet:
<b>Szabó Péter</b> TEVIM KFT.

épületvillamosság:
<b>Szelik Zsolt</b> PLAN-ET KFT.

megbízó:
<b>Egyházmegyei Katolikus Iskolák Főhatósága</b> 2600 Vác, Migazzi Kristóf tér 1. -----

tervrája:
<b>BELSŐÉPÍTÉSZETI KIVITELI TERV</b>

project:
<b>Veresegyházi Katolikus Gimnázium</b> 2112 Veresegyház, Fő út 117-125., Hrsz:58

rajz:
<b>MŰKŐ SZERKEZETEK KONSZIGNÁCIÓ</b>

lépték:	m 1 25	dátum:	2017. 11. 19.
---------	--------	--------	---------------

<b>B</b>	-					-	revizió
----------	---	--	--	--	--	---	---------

# BELSŐ ASZTALOS KONSZIGNÁCIÓ

méret

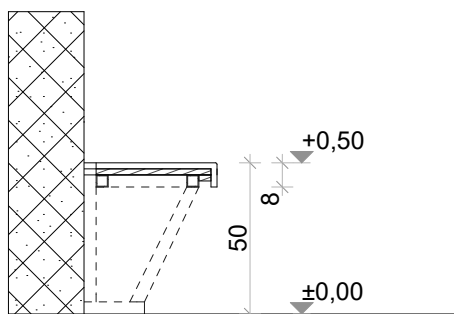
220/345/50CM

konszign.szám

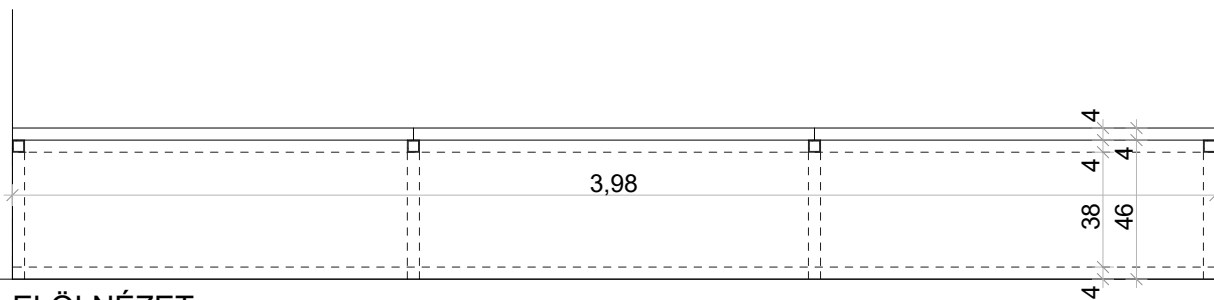
## BC-01

Méretek névleges méretek, DIN szabvány szerint! Kódok és általános megjegyzések ld. konzign. borítón!  
Gyártás előtt a méretek a helyszínen ellenőrizendők! Beépítendő típus tervezővel egyeztetendő!

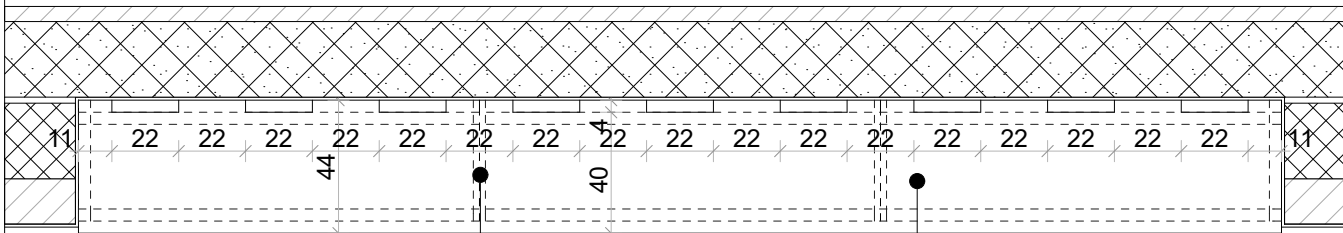
MEGNEVEZÉS	MŰKŐ PAD	DARAB	összesen
JELLEMZŐ HELY	FSZT.1.01., FSZT.2.07., EM.1.01., EM.2.02., 2EM.1.01, 2EM.2.02 LÉPCSŐ	1.ütem	<b>3 db</b>
FALVTG., SZERK	15CM MONOLIT VASBETON	2.ütem	<b>3 db</b>
SZERK./ANYAG	2CM FAFORGÁCSLAP HÁTSZERKEZET, 2CM MŰKŐ LAP, 5MM ÉLKEREKÍTÉSSEL	összesen	<b>6 db</b>
SZÍN, FELÜLETKÉPZÉS	-		
KIEGÉSZÍTŐK	MŰKŐLAPBÓL KIMART SZELLŐZŐ NYÍLÁSOK		
MEGJEGYZÉS	BL-04 LAKATOS ELEMMEL ÖSSZEÉPÍTENDŐ		



METSZET



ELÖLNÉZET



ALAPRAJZ

Méretek a helyszínen ellenőrizendők, kivitelezés előtt a terv a tervezővel egyeztetendő!  
A kiválasztásra kerülő anyagok, anyagszínek és szerkezeti megoldások a tervezővel egyeztetendő!

MEGBÍZÓ:

Egyházmegyei Katolikus Iskolák Főhatósága, 2600 Vác, Migazzi Kristóf tér 1

TERVFAJTA:

Belsőépítészeti kiviteli terv

PROJECT:

Veresegyházi Katolikus Gimnázium, 2112 Veresegyház, Fő út 117-125., Hrsz:58

2017. 11. 19.

M 1:25