

 SV LABOR
1116 Budapest Hunyadi M út 32 II/2 06 20 9821240 terlabor@terlabor.hu www.terlabor.hu
Somogyi Veronika e.v. építész tervező - É 01-4784

belsőépítész munkatársak:
Somogyi Tamás építész tervező
Lengyel Orsolya belsőépítész tervező
Ékes Márton építész munkatárs
Tóth Zoltán András építész munkatárs

építész tervező:
Zsigmond László KVADRUM ÉPÍTÉSZ KFT.

épületgépészet:
Szabó Péter TEVIM KFT.

épületvillamosság:
Szelik Zsolt PLAN-ET KFT.

megbízó:
Egyházmegyei Katolikus Iskolák Főhatósága 2600 Vác, Migazzi Kristóf tér 1. -----

tervrája:
BELSŐÉPÍTÉSZETI KIVITELI TERV

project:
Veresegyházi Katolikus Gimnázium 2112 Veresegyház, Fő út 117-125., Hrsz:58

rajz:
LAKATOS SZERKEZETEK KONSZIGNÁCIÓ

lépték:	m 1 50	dátum:	2017. 11. 19.
---------	--------	--------	---------------

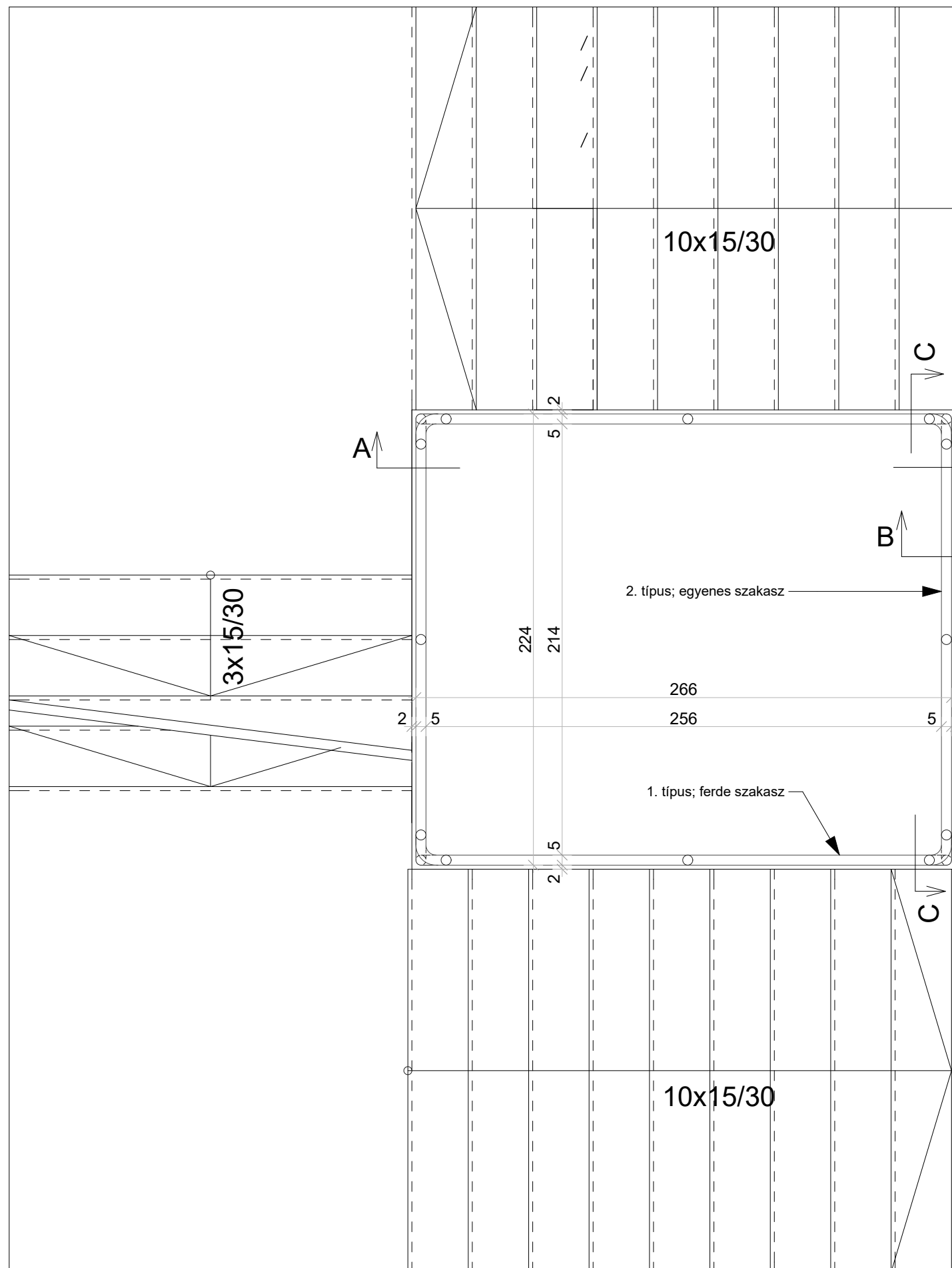
B	-					-	revizió
----------	---	--	--	--	--	---	---------

BELSŐ ASZTALOS KONSZIGNÁCIÓ

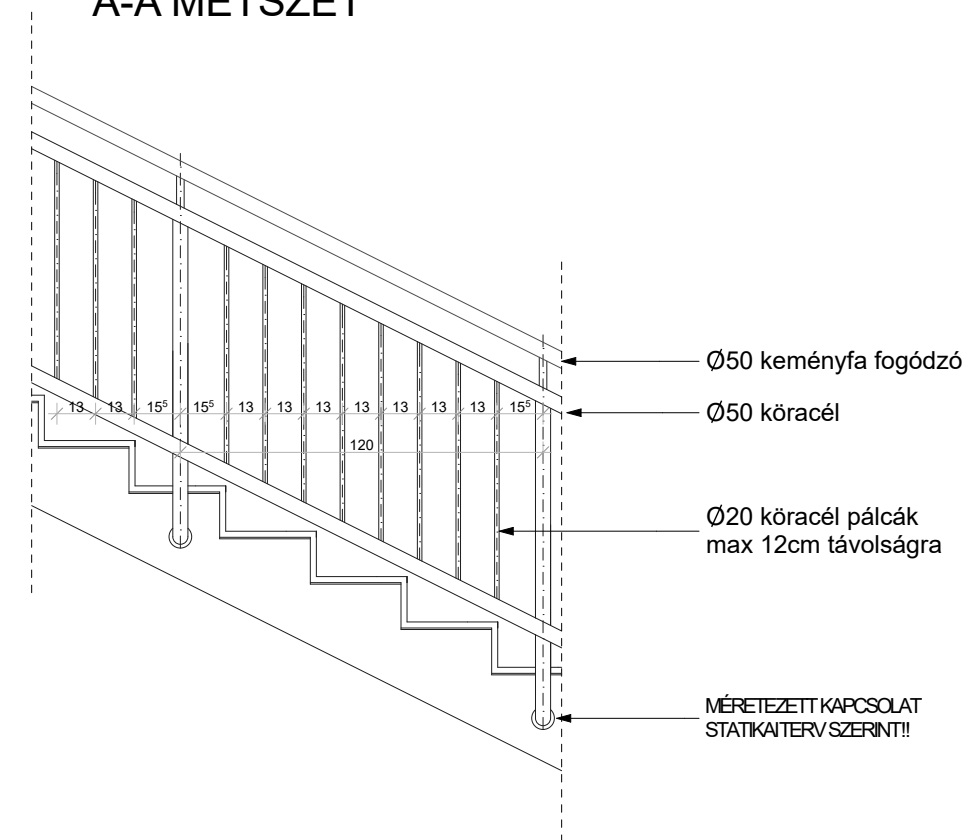
méret
konszign.szám
BL-01A

Méreték névleges méretek, DIN szabvány szerint! Kódok és általános megjegyzések ld. konzign. borítón!
Gyártás előtt a méretek a helyszínen ellenőrizendők! Beépítendő típus tervezővel egyeztetendő!

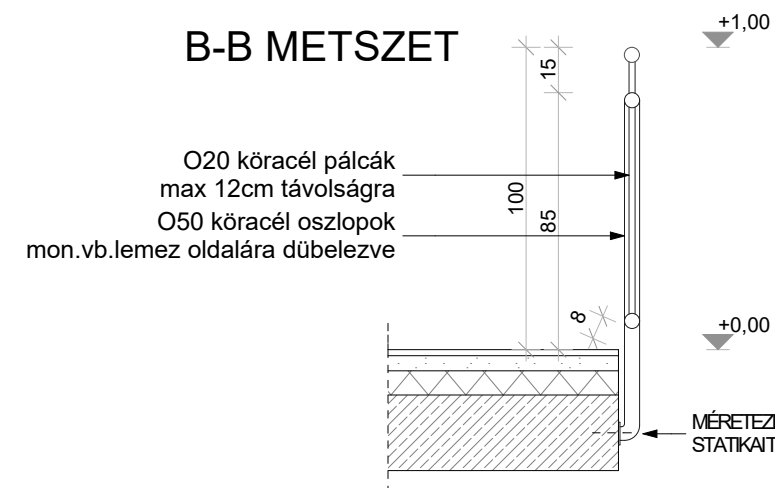
MEGNEVEZÉS	LÉPCSŐKORLÁT, FERDE SZAKASZ	MENNY.	összesen
JELLEMZŐ HELY	AL.1.01, FSZ.1.01. 1.EM.1.01, 2.EM.1.01 LÉPCSŐHÁZ	1.ütem	42,47fm
FALVTG., SZERK	25cm vastag monolit vasbeton lemezhez dübelezéssel rögzítve	2.ütem	-
SZERK./ANYAG	Ø50 szálcsiszolt rozsdamentes köracél, Ø20 szálcsiszolt rozsdamentes köracél	összesen	42,47fm
SZÍN, FELÜLETKÉPZÉS	2 rtg. matt lakkozással		
KIEGÉSZÍTŐK	Ø50 keményfa fogódzó sarkokon átfordul Ø50 rozsdam. hajlított köracéllal kiegészítve		
MEGJEGYZÉS	ÉPÍTÉSZETI KIVITELI TERV UTÁN A MÉRETEK PONTOSÍTANDÓK MÉRETEZETT SZERKEZET!! RÖGZÍTÉSEK ÉS SZELVÉNYMÉRETEK STATIKAITERV SZERINT		



A-A METSZET



B-B METSZET



ALAPRAJZ

Méreték a helyszínen ellenőrizendők, kivitelezés előtt a terv a tervezővel egyeztetendő!
A kiválasztásra kerülő anyagok, anyagszínek és szerkezeti megoldások a tervezővel egyeztetendők!

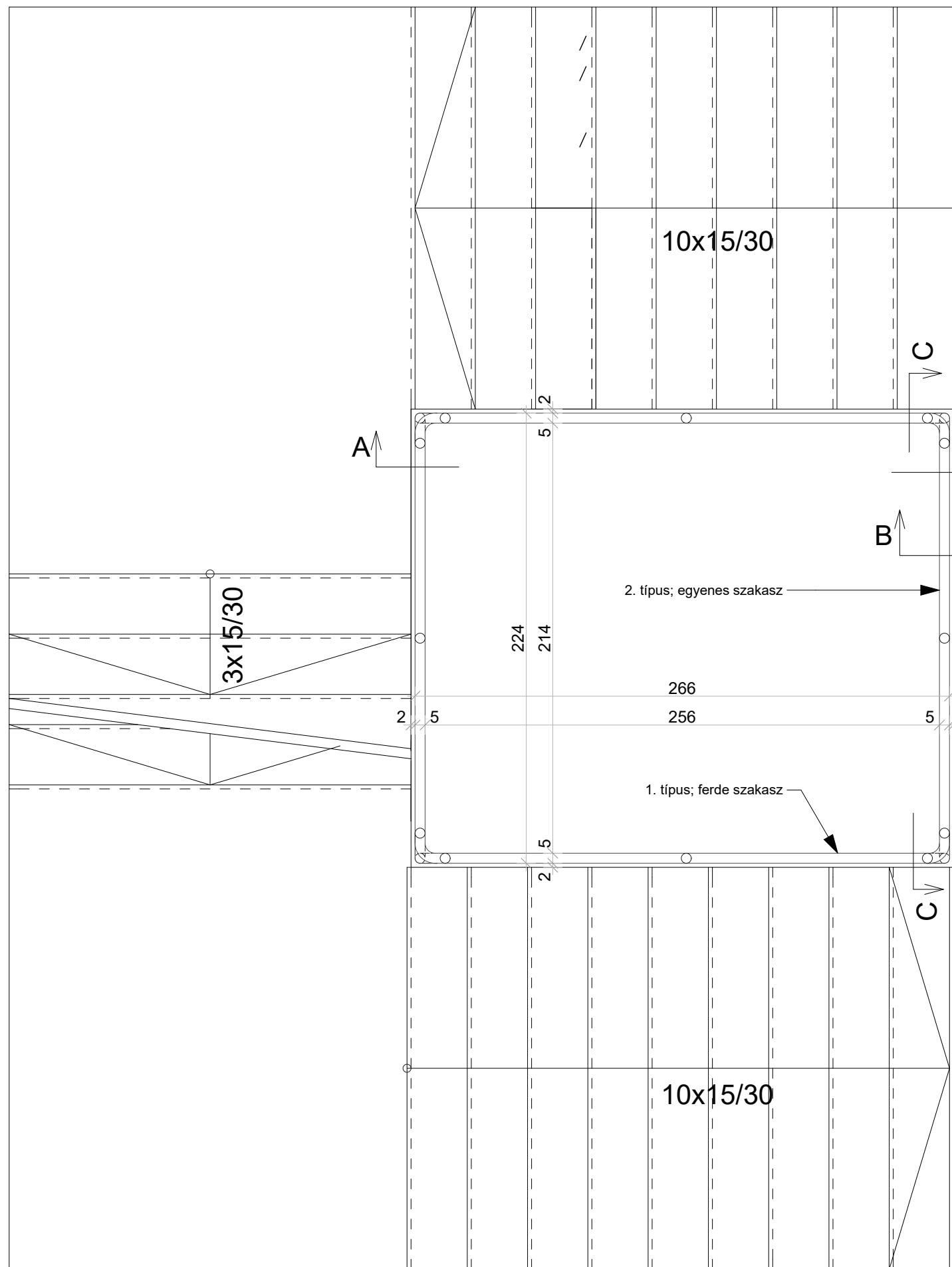
MEGBÍZÓ:	Egyházmegyei Katolikus Iskolák Főhatósága, 2600 Vác, Migazzi Kristóf tér 1	2017. 11. 19.
TERVFAJTA:	Belsőépítészeti kiviteli terv	
PROJECT:	Veresegyházi Katolikus Gimnázium, 2112 Veresegyház, Fő út 117-125., Hrsz:58	M 1:25

BELSŐ ASZTALOS KONSZIGNÁCIÓ

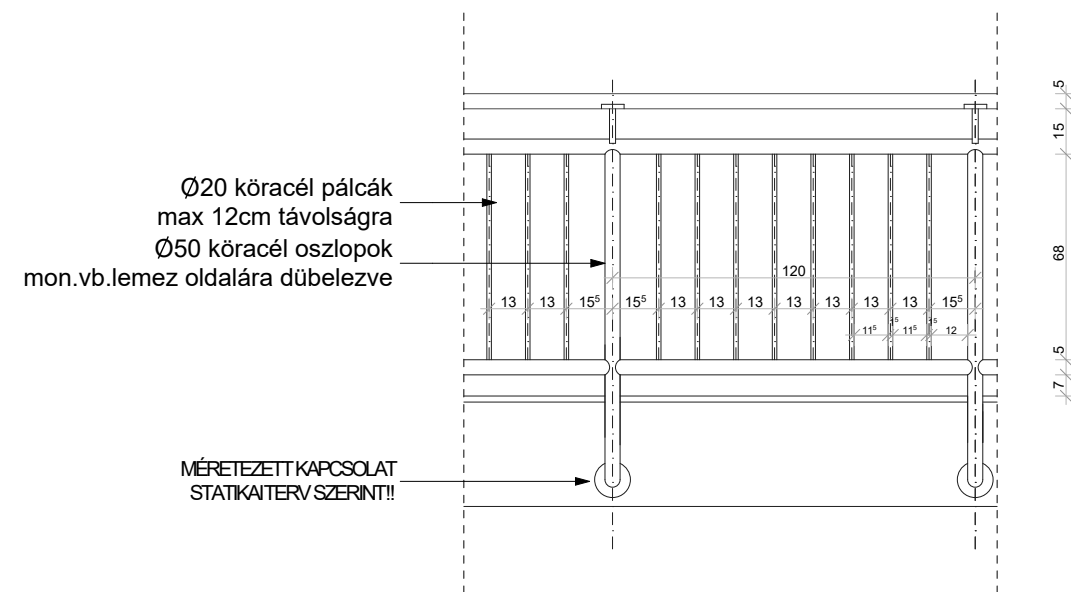
méret
konszign.szám
BL-01B

Méreték névleges méretek, DIN szabvány szerint! Kódok és általános megjegyzések ld. konzign. borítón!
Gyártás előtt a méretek a helyszínen ellenőrizendők! Beépítendő típus tervezővel egyeztetendő!

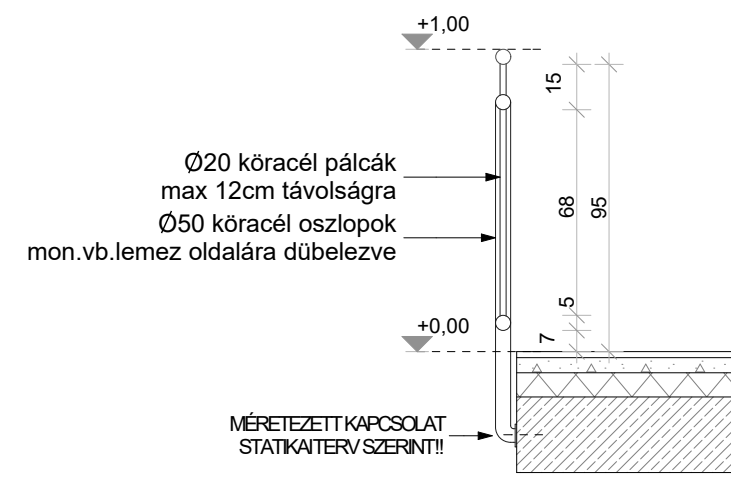
MEGNEVEZÉS	LÉPCSŐKORLÁT, EGYENES SZAKASZ	MENNY.	összesen
JELLEMZŐ HELY	AL.1.01, FSZ.1.01. 1.EM.1.01, 2.EM.1.01 LÉPCSŐHÁZ	1.ütem	8,74fm
FALVTG., SZERK	25cm vastag monolit vasbeton	2.ütem	-
SZERK./ANYAG	Ø50 szálcsiszolt rozsdamentes köracél, Ø20 szálcsiszolt rozsdamentes köracél	összesen	8,74fm
SZÍN, FELÜLETKÉPZÉS	2 rtg. matt lakkozással		
KIEGÉSZÍTŐK	Ø50 keményfa fogódzó sarkokon átfordul Ø50 rozsdam. hajlított köracéllal kiegészítve		
MEGJEGYZÉS	ÉPÍTÉSZETI KIVITELI TERV UTÁN A MÉRETEK PONTOSÍTANDÓK MÉRETEZETT SZERKEZET!! RÖGZÍTÉSEK ÉS SZELVÉNYMÉRETEK STATIKAI TERV SZERINT		



C-C METSZET



B-B METSZET



ALAPRAJZ

Méreték a helyszínen ellenőrizendők, kivitelezés előtt a terv a tervezővel egyeztetendő!
A kiválasztásra kerülő anyagok, anyagszínek és szerkezeti megoldások a tervezővel egyeztetendők!

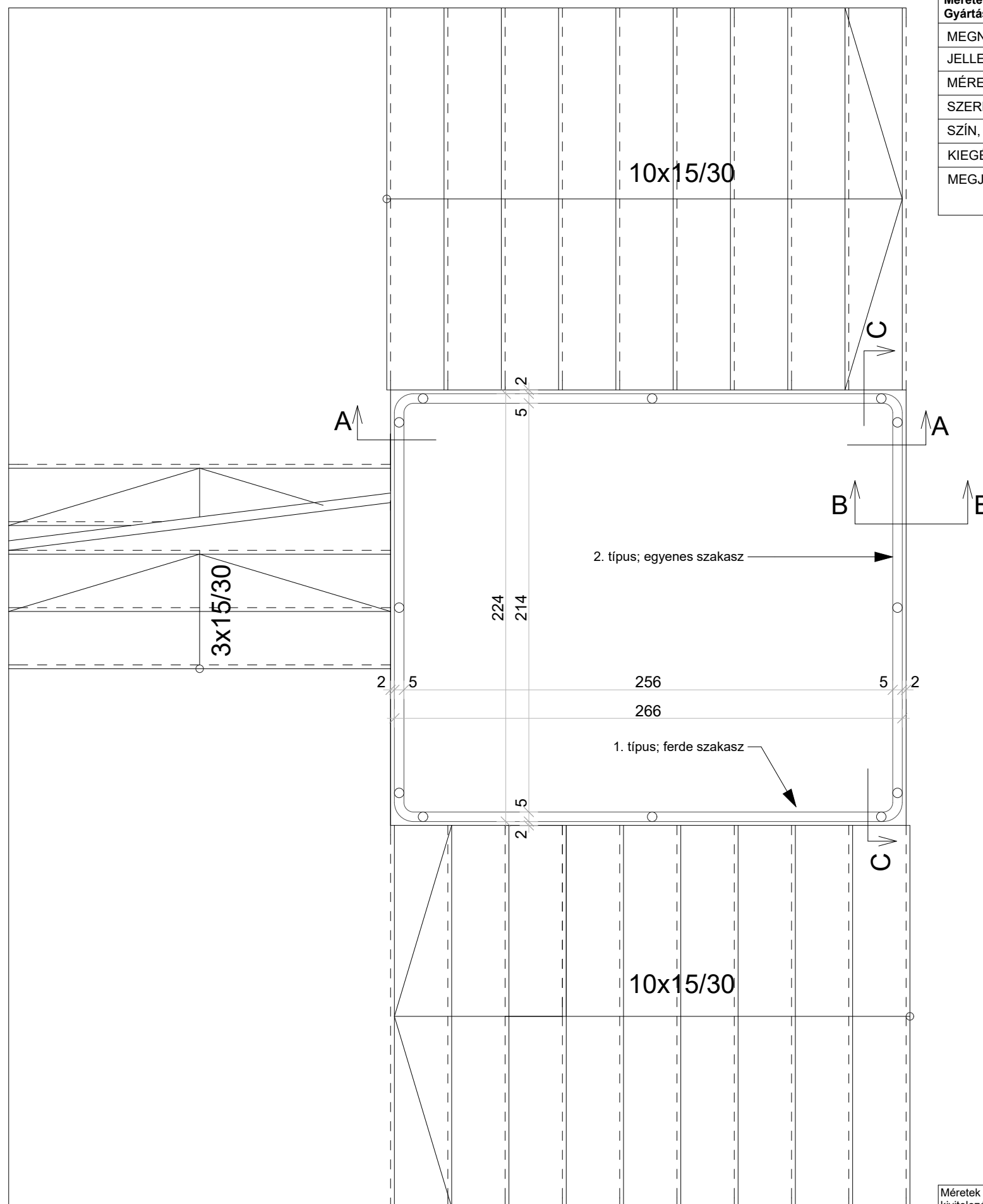
MEGBÍZÓ:	Egyházmegyei Katolikus Iskolák Főhatósága, 2600 Vác, Migazzi Kristóf tér 1	2017. 11. 19.
TERVFAJTA:	Belsőépítészeti kiviteli terv	
PROJECT:	Veresegyházi Katolikus Gimnázium, 2112 Veresegyház, Fő út 117-125., Hrsz:58	M 1:25

BELSŐ ASZTALOS KONSZIGNÁCIÓ

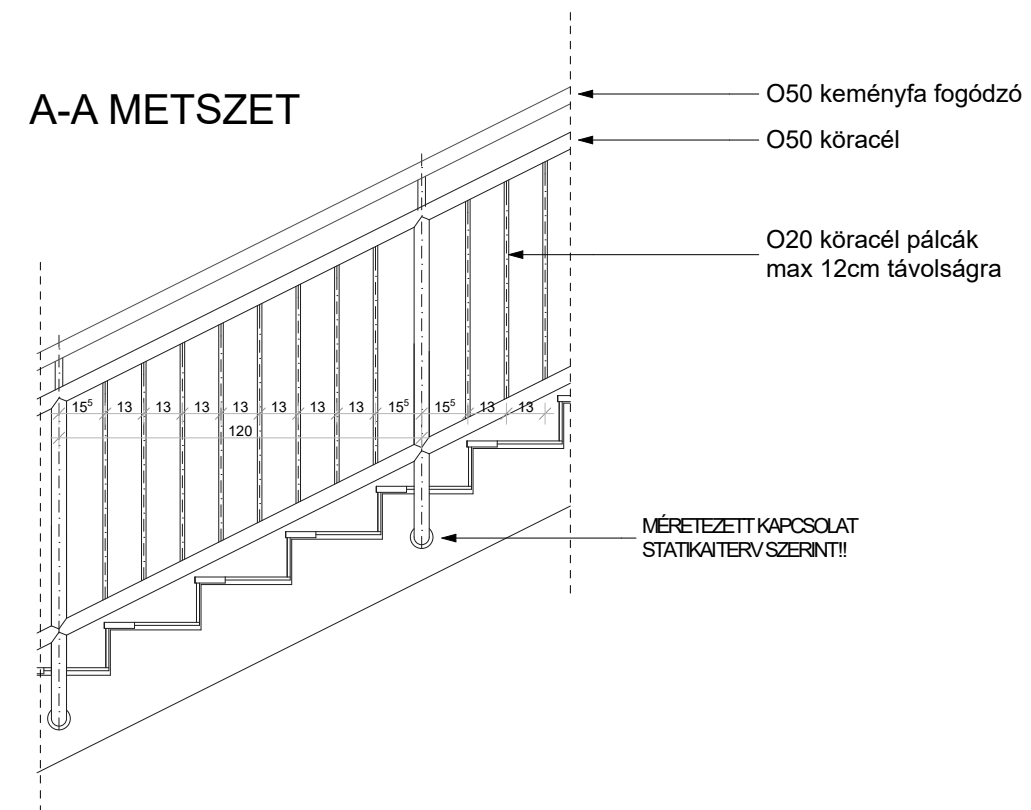
méret
-
konszign.szám
BL-02A

Méreték névleges méretek, DIN szabvány szerint! Kódok és általános megjegyzések ld. konzign. borítón!
Gyártás előtt a méretek a helyszínen ellenőrizendőek! Beépítendő típus tervezővel egyeztetendő!

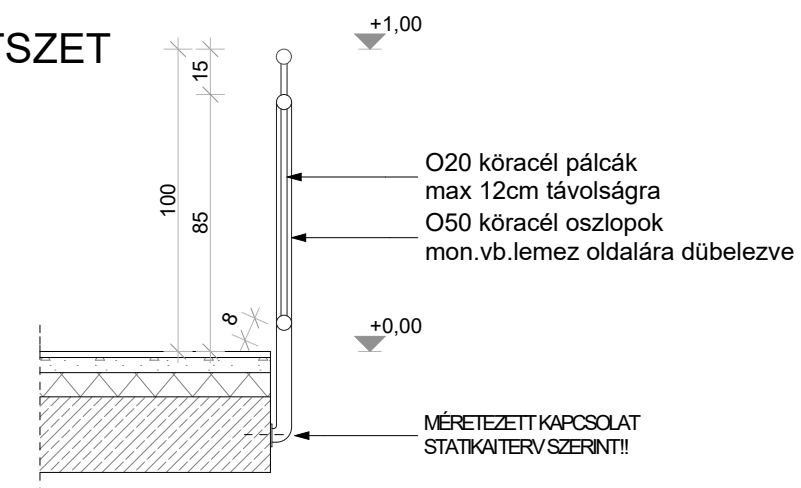
MEGNEVEZÉS	LÉPCSŐKORLÁT, FERDE SZAKASZ	DARAB	összesen
JELLEMZŐ HELY	AL.1.01, FSZ.1.01. 1.EM.1.01, 2.EM.1.01 LÉPCSŐHÁZ	1.ütem	-
MÉRET		2.ütem	42,47fm
SZERK./ANYAG	Ø50 szálcsiszolt rozsdamentes köracél, Ø20 szálcsiszolt rozsdamentes köracél	összesen	42,47fm
SZÍN, FELÜLETKÉPZÉS	2 rtg. matt lakkozással		
KIEGÉSZÍTŐK	Ø50 keményfa fogódzó sarkokon átfordul Ø50 rozsdam. hajlított köracéllal kiegészítve		
MEGJEGYZÉS	ÉPÍTÉSZETI KIVITELI TERV UTÁN A MÉRETEK PONTOSÍTANDÓK MÉRETEZETT SZERKEZET!! RÖGZÍTÉSEK ÉS SZELVÉNYMÉRETEK STATIKAI TERV SZERINT		



A-A METSZET



B-B METSZET



ALAPRAJZ

Méreték a helyszínen ellenőrizendőek, kivitelezés előtt a terv a tervezővel egyeztetendő!
A kiválasztásra kerülő anyagok, anyagszínek és szerkezeti megoldások a tervezővel egyeztetendőek!

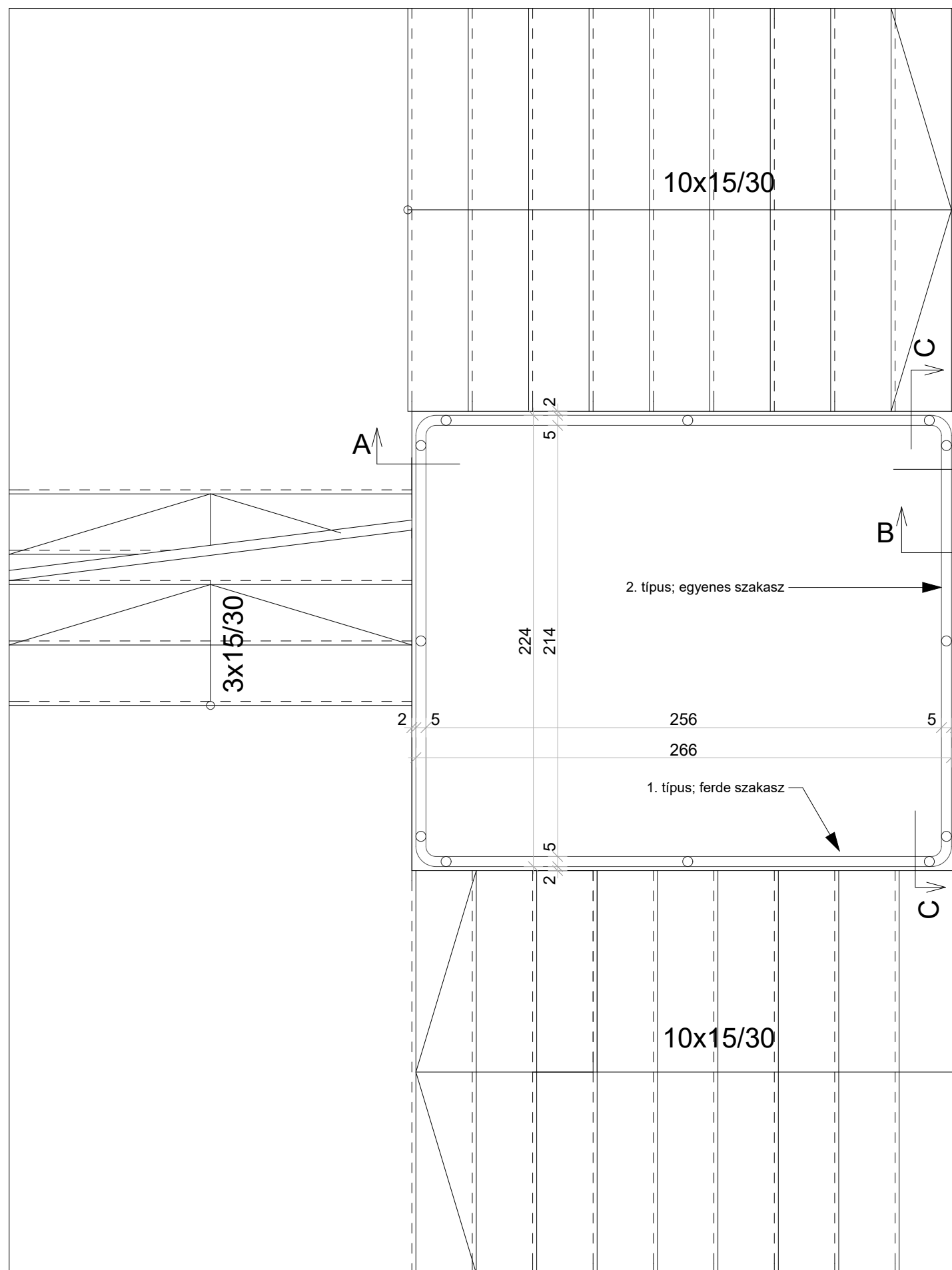
MEGBÍZÓ:	Egyházmegyei Katolikus Iskolák Főhatósága, 2600 Vác, Migazzi Kristóf tér 1	2017. 11. 19.
TERVFAJTA:	Belsőépítészeti kiviteli terv	
PROJECT:	Veresegyházi Katolikus Gimnázium, 2112 Veresegyház, Fő út 117-125., Hrsz:58	M 1:25

BELSŐ ASZTALOS KONSZIGNÁCIÓ

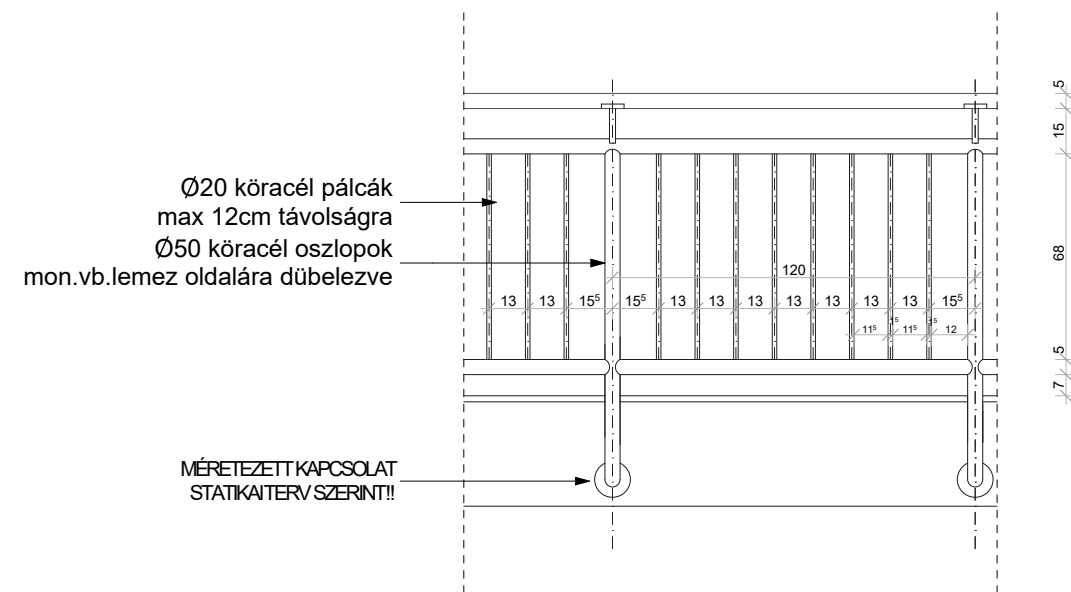
méret
konszign.szám
BL-02B

Méreték névleges méretek, DIN szabvány szerint! Kódok és általános megjegyzések ld. konzign. borítón!
Gyártás előtt a méretek a helyszínen ellenőrizendők! Beépítendő típus tervezővel egyeztetendő!

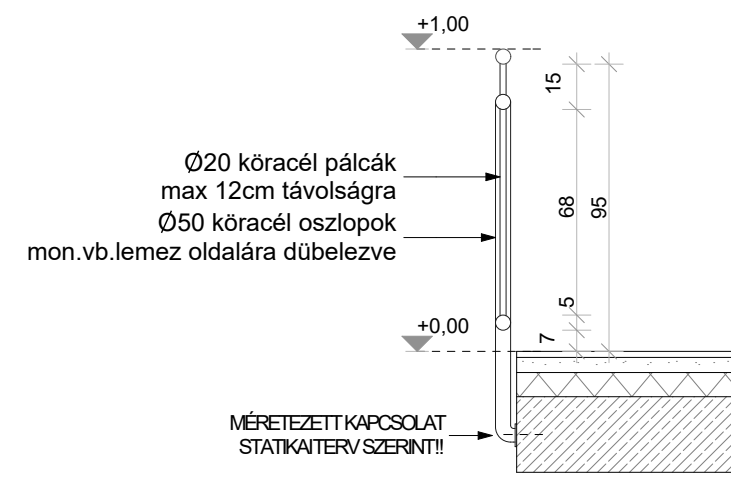
MEGNEVEZÉS	LÉPCSŐKORLÁT, EGYENES SZAKASZ	DARAB	összesen
JELLEMZŐ HELY	AL.1.01, FSZ.1.01. 1.EM.1.01, 2.EM.1.01 LÉPCSŐHÁZ	1.ütem	-
MÉRET	25cm vastag monolit vasbeton	2.ütem	8,74fm
SZERK./ANYAG	Ø50 szálciszolt rozsdamentes köracél, Ø20 szálciszolt rozsdamentes köracél	összesen	8,74fm
SZÍN, FELÜLETKÉPZÉS	2 rtg. matt lakkozással		
KIEGÉSZÍTŐK	Ø50 keményfa fogódzó sarkokon átfordul Ø50 rozsdam. hajlított köracéllal kiegészítve		
MEGJEGYZÉS	ÉPÍTÉSZETI KIVITELI TERV UTÁN A MÉRETEK PONTOSÍTANDÓK MÉRETEZETT SZERKEZET!! RÖGZÍTÉSEK ÉS SZELVÉNYMÉRETEK STATIKAI TERV SZERINT		



C-C METSZET



B-B METSZET



ALAPRAJZ

Méreték a helyszínen ellenőrizendők, kivitelezés előtt a terv a tervezővel egyeztetendő!
A kiválasztásra kerülő anyagok, anyagszínek és szerkezeti megoldások a tervezővel egyeztetendők!

MEGBÍZÓ:	Egyházmegyei Katolikus Iskolák Főhatósága, 2600 Vác, Migazzi Kristóf tér 1	2017. 11. 19.
TERVFAJTA:	Belsőépítészeti kiviteli terv	
PROJECT:	Veresegyházi Katolikus Gimnázium, 2112 Veresegyház, Fő út 117-125., Hrsz:58	M 1:25

BELSŐ ASZTALOS KONSZIGNÁCIÓ

méret

600/1000

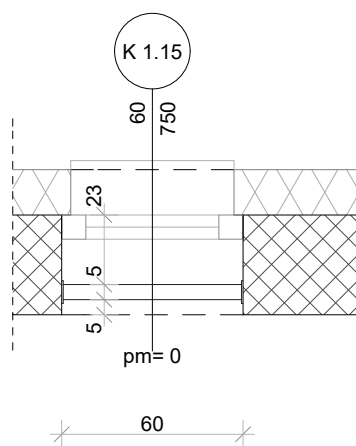
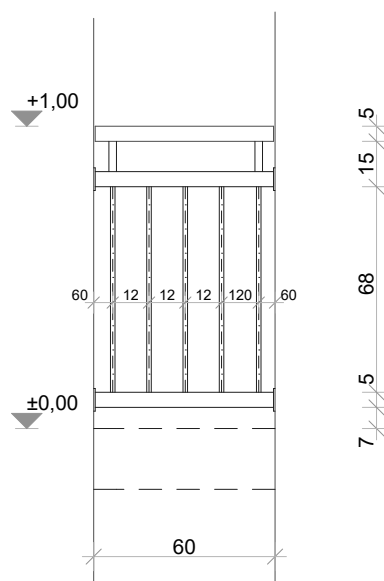
konszign.szám

BL-03

Méretek névleges méretek, DIN szabvány szerint! Kódok és általános megjegyzések ld. konszign. borítón!
Gyártás előtt a méretek a helyszínen ellenőrizendők! Beépítendő típus tervezővel egyeztetendő!

MEGNEVEZÉS	KORLÁT ABLAKFÜLKÉBEN	DARAB	összesen
JELLEMZŐ HELY	AL.1.01, FSZ.1.01. 1.EM.1.01, 2.EM.1.01 LÉPCSŐHÁZ	1.ütem	12 db
FALVTG., SZERK	30 CM VÁZKERÁMIA FALAZAT	2.ütem	12 db
SZERK./ANYAG	Ø50 szálcsiszolt rozsdamentes köracél, Ø20 szálcsiszolt rozsdamentes köracél	összesen	24 db
SZÍN, FELÜLETKÉPZÉS	szálcsiszolt		
KIEGÉSZÍTŐK	Ø50 keményfa fogódzó 2 rtg. matt lakkozással		
MEGJEGYZÉS	MÉRETEZETT SZERKEZET!! RÖGZÍTÉSEK ÉS SZELVÉNYMÉRETEK STATIKAI TERV SZERINT		

ELÖLNÉZET



ALAPRAJZ

Méretek a helyszínen ellenőrizendők, kivitelezés előtt a terv a tervezővel egyeztetendő! A kiválasztásra kerülő anyagok, anyagszínek és szerkezeti megoldások a tervezővel egyeztetendő!	MEGBÍZÓ:	Egyházmegyei Katolikus Iskolák Főhatósága, 2600 Vác, Migazzi Kristóf tér 1	2017. 11. 19.
	TERVFAJTA:	Belsőépítészeti kiviteli terv	
	PROJECT:	Veresegyházi Katolikus Gimnázium, 2112 Veresegyház, Fő út 117-125., Hrsz:58	M 1:50

BELSŐ ASZTALOS KONSZIGNÁCIÓ

méret

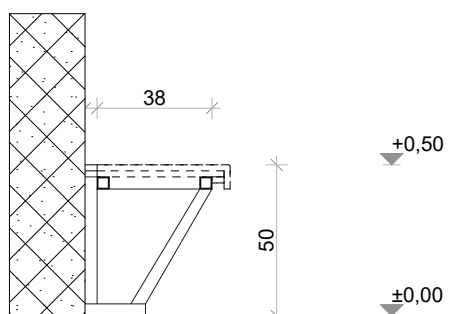
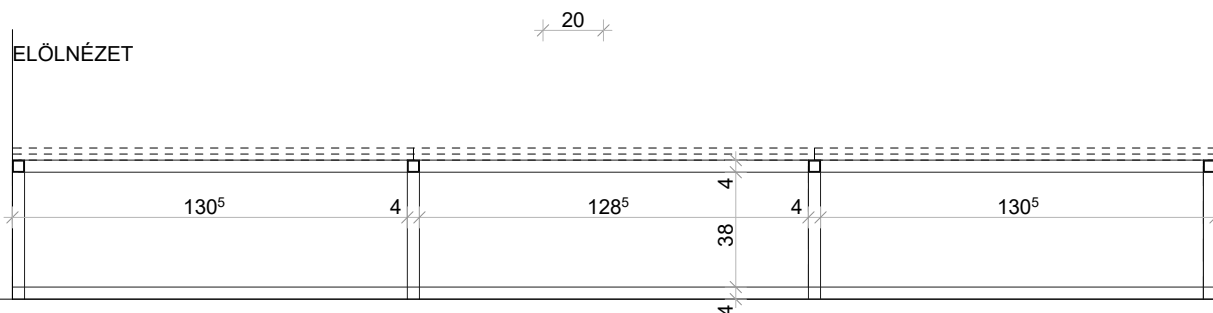
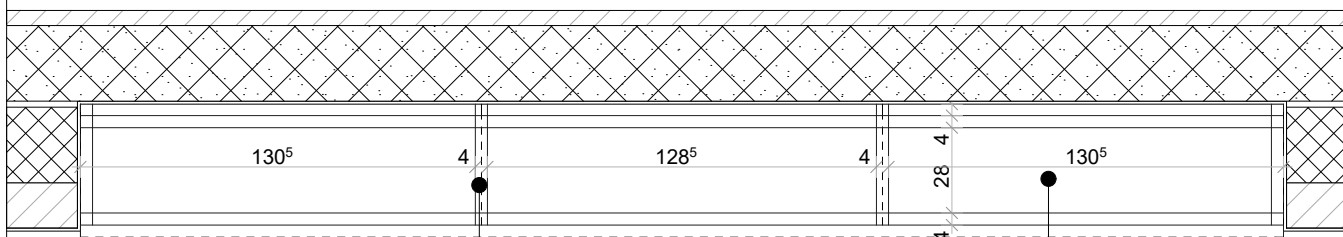
konszign.szám

Méreték névleges méretek, DIN szabvány szerint! Kódok és általános megjegyzések ld. konszign. borítón!
Gyártás előtt a méretek a helyszínen ellenőrizendők! Beépítendő típus tervezővel egyeztetendő!

2200/3450/500mm

BL-04

MEGNEVEZÉS	PAD VÁZSZERKEZET	DARAB	összesen
JELLEMZŐ HELY	FSZT.1.01., FSZT.2.07., EM.1.01., EM.2.02., 2EM.1.01, 2EM.2.02 LÉPCSŐ	1.ütem	3 db
FALVTG., SZERK	15CM MONOLIT VASBETON	2.ütem	3 db
SZERK./ANYAG	4CM MŰKŐ LAP	összesen	6 db
SZÍN, FELÜLETKÉPZÉS	40.40.3. és 20.20.3 zártszelvény hegesztett vázszerkezet , 2rtg lakkozással		
KIEGÉSZÍTŐK			
MEGJEGYZÉS	BC-01 MŰKŐ ELEMMEL ÖSSZEÉPÍTENDŐ		

**METSZET****ELÖLNÉZET****ALAPRAJZ****BL-04****BC-01**

Méreték a helyszínen ellenőrizendők,
kivitelezés előtt a terv a tervezővel
egyeztetendő!
A kiválasztásra kerülő anyagok,
anyagszínek és szerkezeti
megoldások a tervezővel
egyeztetendők!

MEGBÍZÓ:

Egyházmegyei Katolikus Iskolák Főhatósága, 2600 Vác, Migazzi Kristóf tér 1

TERVFAJTA:

Belsőépítészeti kiviteli terv

PROJECT:

Veresegyházi Katolikus Gimnázium, 2112 Veresegyház, Fő út 117-125.,
Hrsz:58

2017. 11. 19.

M 1:25

BELSŐ ASZTALOS KONSZIGNÁCIÓ

méret

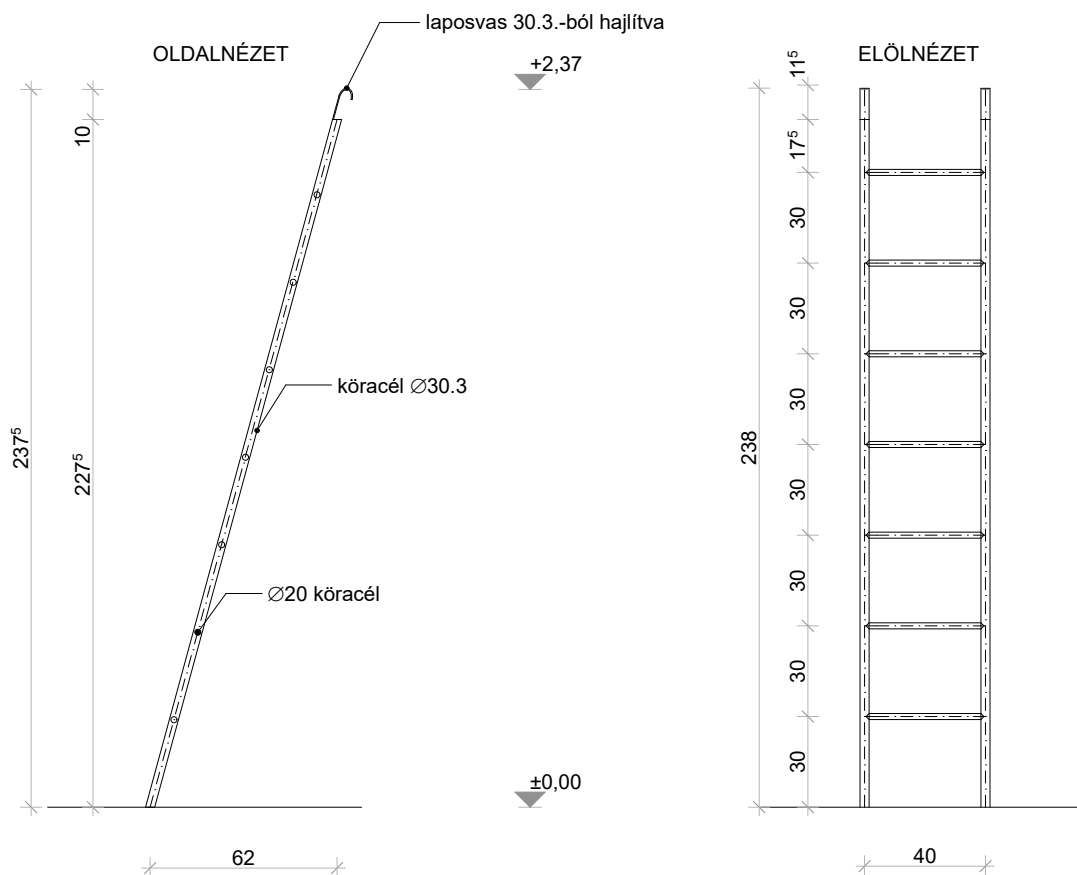
400/2375mm

konszign.szám

BL-05

Méreték névleges méretek, DIN szabvány szerint! Kódok és általános megjegyzések ld. konszign. borítón!
Gyártás előtt a méretek a helyszínen ellenőrizendők! Beépítendő típus tervezővel egyeztetendő!

MEGNEVEZÉS	ACÉL LÉTRA	DARAB	összesen
JELLEMZŐ HELY	FSZT.1.05 TANÁRI	1.ütem	1 db
FALVTG., SZERK	-	2.ütem	-
SZERK./ANYAG	hegesztett acél 2 réteg mázolóssal	összesen	1 db
SZÍN, FELÜLETKÉPZÉS	-		
KIEGÉSZÍTŐK	-		
MEGJEGYZÉS	-		



Méreték a helyszínen ellenőrizendők, kivitelezés előtt a terv a tervezővel egyeztetendő!
A kiválasztásra kerülő anyagok, anyagszínek és szerkezeti megoldások a tervezővel egyeztetendő!

MEGBÍZÓ:	Egyházmegyei Katolikus Iskolák Főhatósága, 2600 Vác, Migazzi Kristóf tér 1
TERVFAJTA:	Belsőépítészeti kiviteli terv
PROJECT:	Veresegyházi Katolikus Gimnázium, 2112 Veresegyház, Fő út 117-125., Hrsz:58

2017. 11. 19.

M 1:25

BELSŐ ASZTALOS KONSZIGNÁCIÓ

méret

konszign.szám

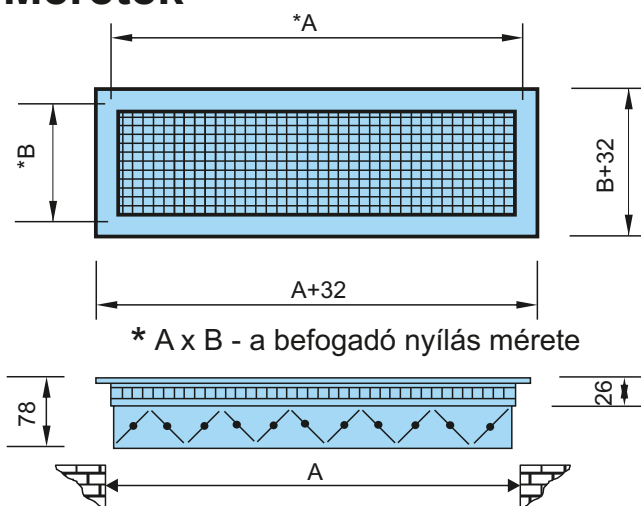
Méreték névleges méretek, DIN szabvány szerint! Kódok és általános megjegyzések ld. konszign. borítón!
Gyártás előtt a méretek a helyszínen ellenőrizendők! Beépítendő típus tervezővel egyeztetendő!

600/150mm

BL-06A

MEGNEVEZÉS	GÉPÉSZETI RÁCS (ELSZÍVÁS)	DARAB	összesen
JELLEMZŐ HELY	FSZT.1.14., FSZT.1.17., FSZT.1.05., EM.1.04., EM.1.13., EM.1.16	1.ütem	15 db
FALVTG., SZERK	-	2.ütem	-
TÍPUS	AIRVENT E5-RU-600X150	összesen	15 db
SZÍN, FELÜLETKÉPZÉS	szürke (Ral9006) 12db, szürke (Ral9005) 3db		
KIEGÉSZÍTŐK	-		
MEGJEGYZÉS	-		

Méreték



Táblázat 1 E5

		Standard méretek							
		Névleges méret (mm)							
B \ A	A	200	300	400	500	600	800	900	1000
100		X	X	X	X	X	X	X	X
150				X	X	X	X	X	X
200					X	X	X	X	X
300						X	X	X	X

Megrendelésre más méretben is gyártjuk

Méreték a helyszínen ellenőrizendők, kivételzés előtt a terv a tervezővel egyeztetendő!
A kiválasztásra kerülő anyagok, anyagszínek és szerkezeti megoldások a tervezővel egyeztetendő!

MEGBÍZÓ:	Egyházmegyei Katolikus Iskolák Főhatósága, 2600 Vác, Migazzi Kristóf tér 1	2017. 11. 19.
TERVFAJTA:	Belsőépítészeti kiviteli terv	
PROJECT:	Veresegyházi Katolikus Gimnázium, 2112 Veresegyház, Fő út 117-125., Hrsz:58	M 1:25

BELSŐ ASZTALOS KONSZIGNÁCIÓ

Méreték névleges méretek, DIN szabvány szerint! Kódok és általános megjegyzések ld. konzign. borítón!
Gyártás előtt a méretek a helyszínen ellenőrizendők! Beépítendő típus tervezővel egyeztetendő!

méret

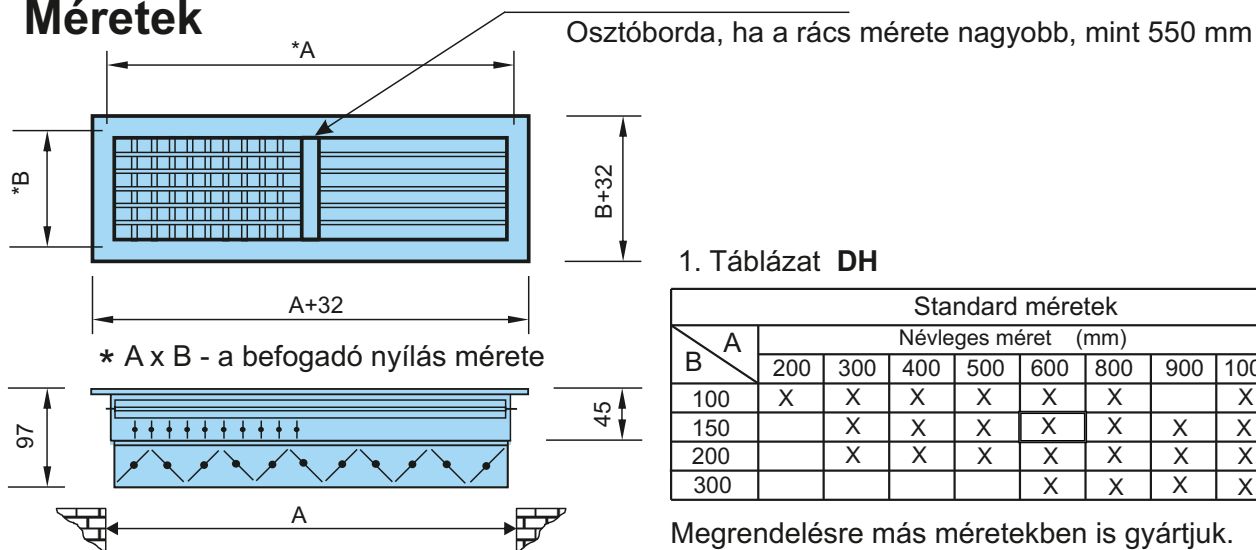
600/150mm

konzign.szám

BL-06B

MEGNEVEZÉS	GÉPÉSZETI RÁCS (BEFÚVÓ)	DARAB	összesen
JELLEMZŐ HELY	FSZT.1.14., FSZT.1.17., FSZT.1.05., EM.1.04., EM.1.13., EM.1.16	1.ütem	15 db
FALVTG., SZERK	-	2.ütem	-
TÍPUS	AIRVENT E5-RU-600X150	összesen	15 db
SZÍN, FELÜLETKÉPZÉS	szürke (Ral9006) 13db, szürke (Ral9005) 2db		
KIEGÉSZÍTŐK	-		
MEGJEGYZÉS	-		

Méretetek



1. Táblázat DH

		Standard méretek							
		Névleges méret (mm)							
B \ A	A	200	300	400	500	600	800	900	1000
100	X	X	X	X	X	X	X		X
150		X	X	X	X	X	X	X	X
200		X	X	X	X	X	X	X	X
300						X	X	X	X

Megrendelésre más méretekben is gyártjuk.

Méretetek a helyszínen ellenőrizendők, kivitelezés előtt a terv a tervezővel egyeztetendő!
A kiválasztásra kerülő anyagok, anyagszínek és szerkezeti megoldások a tervezővel egyeztetendő!

MEGBÍZÓ:

Egyházmegyei Katolikus Iskolák Főhatósága, 2600 Vác, Migazzi Kristóf tér 1

TERVFAJTA:

Belsőépítészeti kiviteli terv

PROJECT:

Veresegyházi Katolikus Gimnázium, 2112 Veresegyház, Fő út 117-125., Hrsz:58

2017. 11. 19.

M 1:25

BELSŐ ASZTALOS KONSZIGNÁCIÓ

méret

745/260/780mm

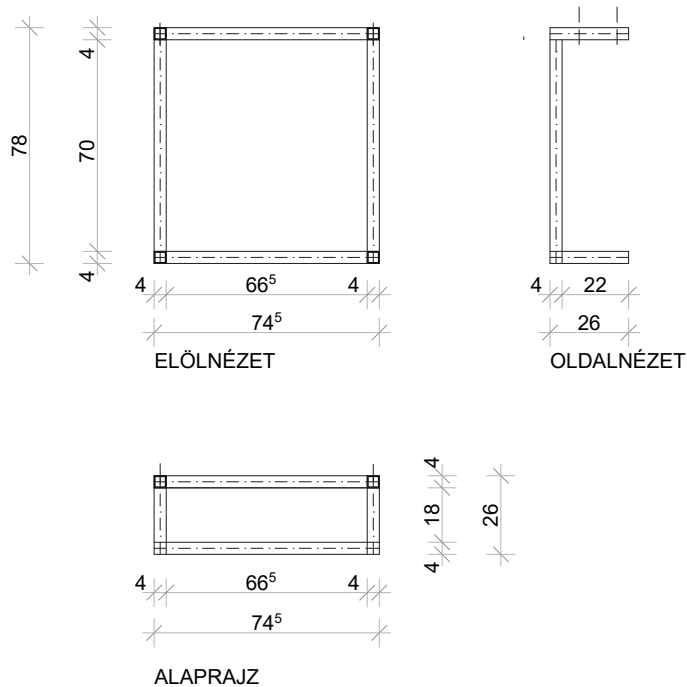
konszign.szám

BL-07

Méreték névleges méretek, DIN szabvány szerint! Kódok és általános megjegyzések ld. konszign. borítón!
Gyártás előtt a méretek a helyszínen ellenőrizendők! Beépítendő típus tervezővel egyeztetendő!

MEGNEVEZÉS	ACÉL KONZOL	DARAB	összesen
JELLEMZŐ HELY	FSZT.1.14., FSZT.1.17., FSZT.1.05., EM.1.04., EM.1.13., EM.1.16	1.ütem	4 db
FALVTG., SZERK	-	2.ütem	-
SZERK./ANYAG	40/40/3 ACÉL ZÁRTSZELVÉNY	összesen	4 db
SZÍN, FELÜLETKÉPZÉS	ALAPMÁZOLÁS		
KIEGÉSZÍTŐK	-		
MEGJEGYZÉS	-		

A szélességi mérete a fan coil pontos típusának ismeretében, annak rögzítési szélességéhez igazítandó



Méreték a helyszínen ellenőrizendők, kivitelezés előtt a terv a tervezővel egyeztetendő!
A kiválasztásra kerülő anyagok, anyagszínek és szerkezeti megoldások a tervezővel egyeztetendő!

MEGBÍZÓ:	Egyházmegyei Katolikus Iskolák Főhatósága, 2600 Vác, Migazzi Kristóf tér 1
TERVFAJTA:	Belsőépítészeti kiviteli terv
PROJECT:	Veresegyházi Katolikus Gimnázium, 2112 Veresegyház, Fő út 117-125., Hrsz:58

2017. 11. 19.

M 1:25

BELSŐ ASZTALOS KONSZIGNÁCIÓ

méret

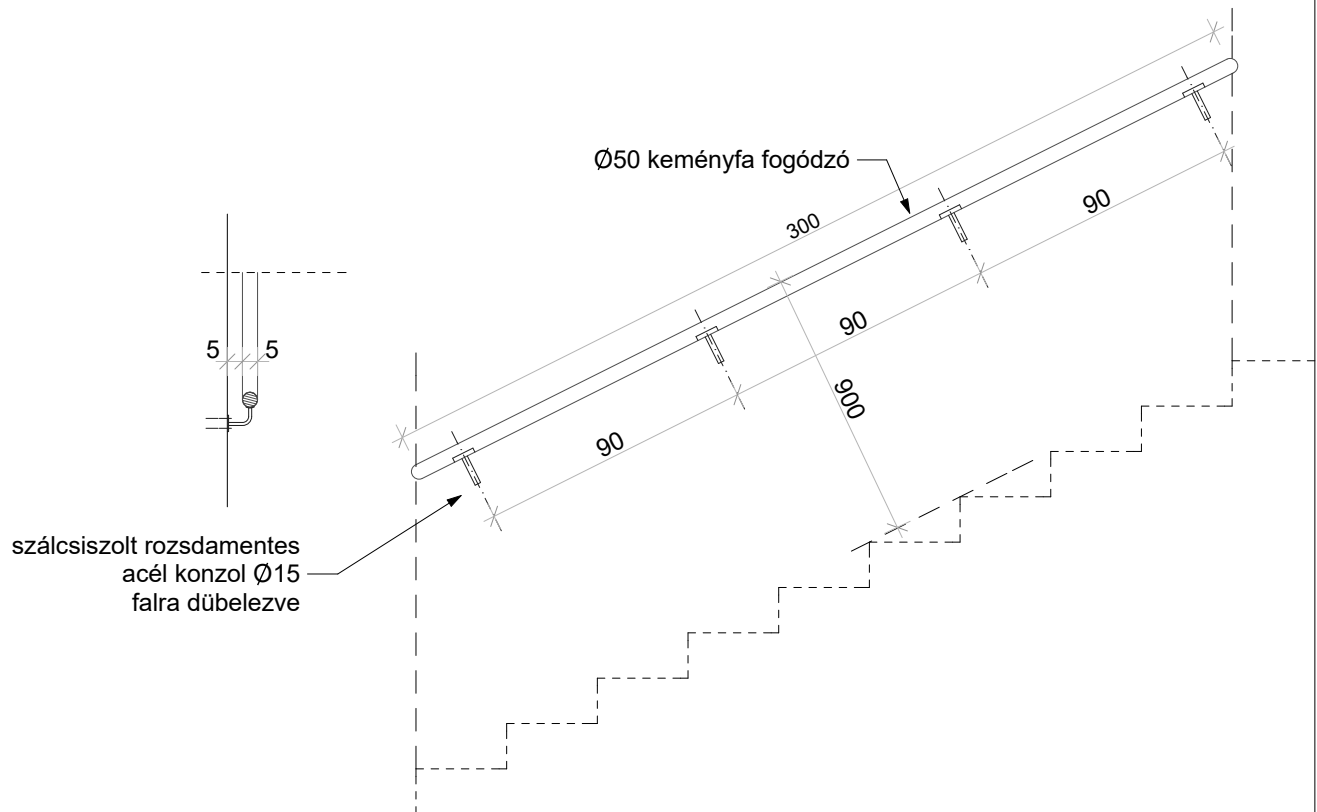
3000*50mm

konszign.szám

BL-08a

Méreték névleges méretek, DIN szabvány szerint! Kódok és általános megjegyzések ld. konszign. borítón!
Gyártás előtt a méretek a helyszínen ellenőrizendők! Beépítendő típus tervezővel egyeztetendő!

MEGNEVEZÉS	LÉPCSŐKORLÁT FOGÓDZÓ	MENNY.	összesen
JELLEMZŐ HELY	LÉPCSŐHÁZAK	1.ütem	6 db
FALVTG., SZERK	30CM MON VB FALAZAT	2.ütem	-
SZERK./ANYAG	Ø50 keményfa fogódzó	összesen	6 db
SZÍN, FELÜLETKÉPZÉS	2 rtg matt lakkozás		
KIEGÉSZÍTŐK	szálcsiszolt rozsdamentes acél konzol Ø15 falra dűbelezve		
MEGJEGYZÉS	FOGÓDZÓ MÉRETE ÉS HAJLÁSSZÖGE AZ ÉPÍTÉSZ LÉPCSŐTERV UTÁN PONTOSÍTANDÓ!!		



Méreték a helyszínen ellenőrizendők, kivitelezés előtt a terv a tervezővel egyeztetendő!
A kiválasztásra kerülő anyagok, anyagszínek és szerkezeti megoldások a tervezővel egyeztetendő!

MEGBÍZÓ:

Egyházmegyei Katolikus Iskolák Főhatósága, 2600 Vác, Migazzi Kristóf tér 1

TERVFAJTA:

Belsőépítészeti kiviteli terv

PROJECT:

Veresegyházi Katolikus Gimnázium, 2112 Veresegyház, Fő út 117-125., Hrsz:58

2017. 11. 19.

M 1:25

BELSŐ ASZTALOS KONSZIGNÁCIÓ

méret

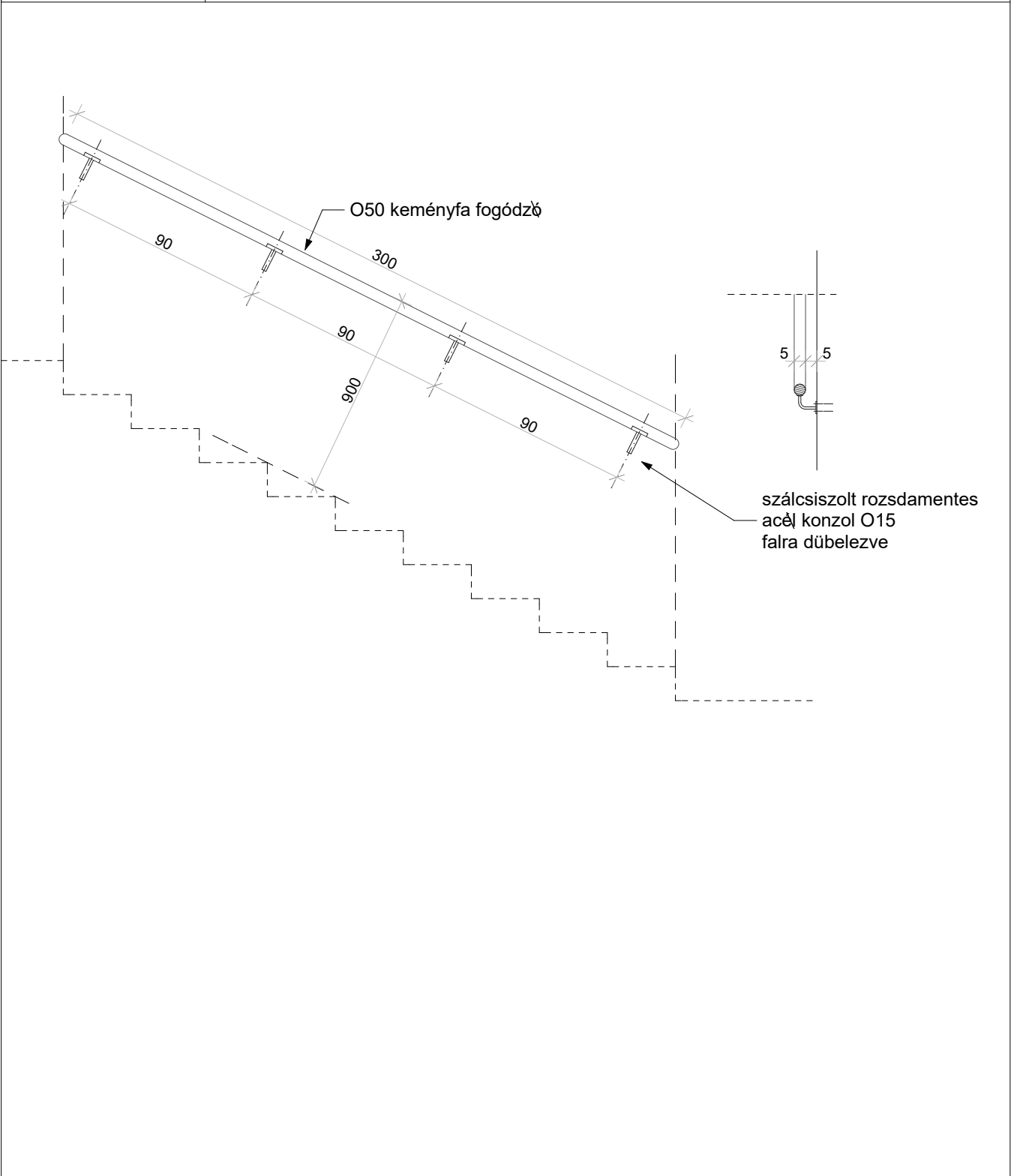
3000*50mm

konszign.szám

BL-08b

Méreték névleges méretek, DIN szabvány szerint! Kódok és általános megjegyzések ld. konszign. borítón!
Gyártás előtt a méretek a helyszínen ellenőrizendők! Beépítendő típus tervezővel egyeztetendő!

MEGNEVEZÉS	LÉPCSŐKORLÁT FOGÓDZÓ	MENNY.	összesen
JELLEMZŐ HELY	LÉPCSŐHÁZAK	1.ütem	-
FALVTG., SZERK	30CM MON VB FALAZAT	2.ütem	6 db
SZERK./ANYAG	Ø50 keményfa fogódzó	összesen	6 db
SZÍN, FELÜLETKÉPZÉS	2 rtg matt lakkozás		
KIEGÉSZÍTŐK	szálcsiszolt rozsdamentes acél konzol Ø15 falra dübelezve		
MEGJEGYZÉS	FOGÓDZÓ MÉRETE ÉS HAJLÁSSZÖGE AZ ÉPÍTÉSZ LÉPCSŐTERV UTÁN PONTOSÍTANDÓ!!		



Méreték a helyszínen ellenőrizendők, kivitelezés előtt a terv a tervezővel egyeztetendő!
A kiválasztásra kerülő anyagok, anyagszínek és szerkezeti megoldások a tervezővel egyeztetendő!

MEGBÍZÓ:

Egyházmegyei Katolikus Iskolák Főhatósága, 2600 Vác, Migazzi Kristóf tér 1

TERVFAJTA:

Belsőépítészeti kiviteli terv

PROJECT:

Veresegyházi Katolikus Gimnázium, 2112 Veresegyház, Fő út 117-125., Hrsz:58

2017. 11. 19.

M 1:25

BELSŐ ASZTALOS KONSZIGNÁCIÓ

méret

konszign.szám

600/1000

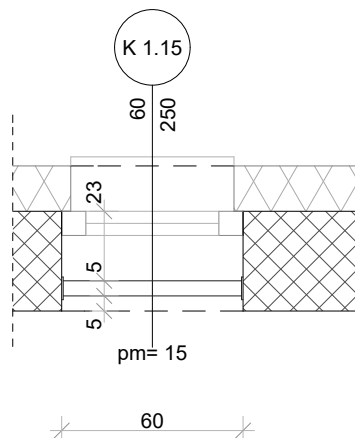
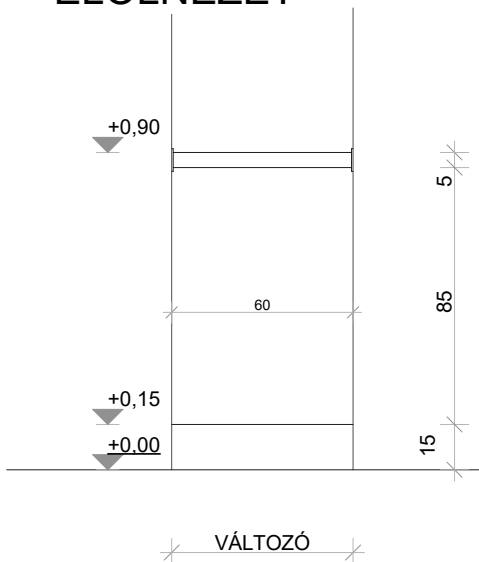
BL-09

Méretek névleges méretek, DIN szabvány szerint! Kódok és általános megjegyzések ld. konzign. borítón!
Gyártás előtt a méretek a helyszínen ellenőrizendők! Beépítendő típus tervezővel egyeztetendő!

MEGNEVEZÉS	KORLÁT ABLAKFÜLKÉBEN	DARAB	összesen
JELLEMZŐ HELY	FOLYOSÓK ÉS TANTERMEK	1.ütem	
FALVTG., SZERK	30 CM VÁZKERÁMIA FALAZAT	2.ütem	
SZERK./ANYAG	Ø50 szálcsiszolt rozsdamentes köracél	összesen	
SZÍN, FELÜLETKÉPZÉS	szálcsiszolt		
KIEGÉSZÍTŐK			
MEGJEGYZÉS	MÉRETEZETT SZERKEZET!! RÖGZÍTÉSEK ÉS SZELVÉNYMÉRETEK STATIKAI TERV SZERINT		

DARAB	SZÉLESSÉG				
	60CM	70CM	75CM	92CM	100CM
1.ütem	5db	3db	-	1db	-
2.ütem	4db	3db	3db	1db	8db
összesen	9db	6db	3db	2db	8db

ELÖLNÉZET



ALAPRAJZ

Méretek a helyszínen ellenőrizendők, kivitelezés előtt a terv a tervezővel egyeztetendő! A kiválasztásra kerülő anyagok, anyagszínek és szerkezeti megoldások a tervezővel egyeztetendő!	MEGBÍZÓ:	Egyházmegyei Katolikus Iskolák Főhatósága, 2600 Vác, Migazzi Kristóf tér 1	2017. 11. 19.
	TERVFAJTA:	Belsőépítészeti kiviteli terv	
	PROJECT:	Veresegyházi Katolikus Gimnázium, 2112 Veresegyház, Fő út 117-125., Hrsz:58	M 1:50

BELSŐ ASZTALOS KONSZIGNÁCIÓ

méret

konszign.szám

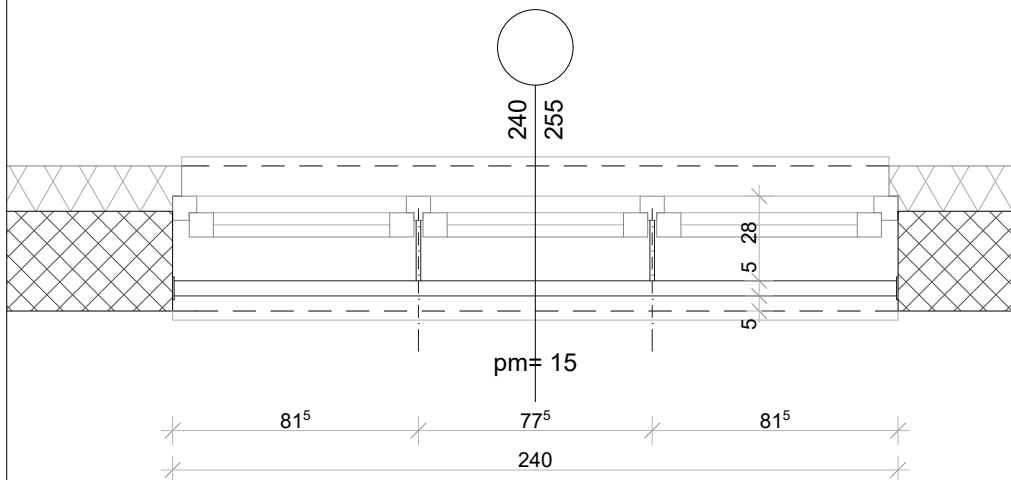
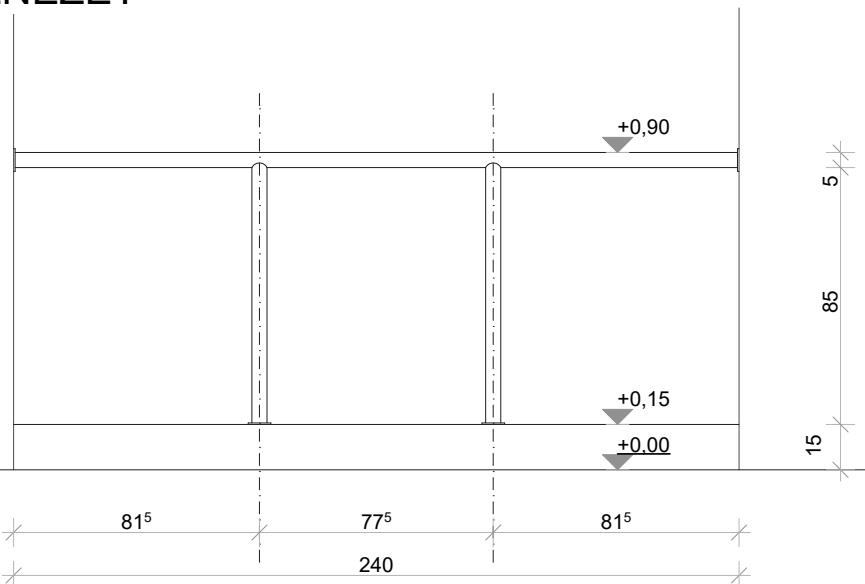
600/1000

BL-10

Méretek névleges méretek, DIN szabvány szerint! Kódok és általános megjegyzések ld. konszign. borítón!
Gyártás előtt a méretek a helyszínen ellenőrizendők! Beépítendő típus tervezővel egyeztetendő!

MEGNEVEZÉS	KORLÁT ABLAKFÜLKÉBEN	DARAB	összesen
JELLEMZŐ HELY	FOLYOSÓK ÉS TANTERMEK	1.ütem	2db
FALVTG., SZERK	30 CM VÁZKERÁMIA FALAZAT	2.ütem	2db
SZERK./ANYAG	Ø50 szálcsiszolt rozsdamentes köracél, közbenső letámasztással	összesen	4db
SZÍN, FELÜLETKÉPZÉS	szálcsiszolt		
KIEGÉSZÍTŐK			
MEGJEGYZÉS	MÉRETEZETT SZERKEZET!! RÖGZÍTÉSEK ÉS SZELVÉNYMÉRETEK STATIKAI TERV SZERINT		

ELÖLNÉZET



ALAPRAJZ

Méretek a helyszínen ellenőrizendők, kivitelezés előtt a terv a tervezővel egyeztetendő! A kiválasztásra kerülő anyagok, anyagszínek és szerkezeti megoldások a tervezővel egyeztetendő!	MEGBÍZÓ:	Egyházmegyei Katolikus Iskolák Főhatósága, 2600 Vác, Migazzi Kristóf tér 1	2017. 11. 19.
	TERVFAJTA:	Belsőépítészeti kiviteli terv	
	PROJECT:	Veresegyházi Katolikus Gimnázium, 2112 Veresegyház, Fő út 117-125., Hrsz:58	M 1:50

BELSŐ ASZTALOS KONSZIGNÁCIÓ

méret

600/1000

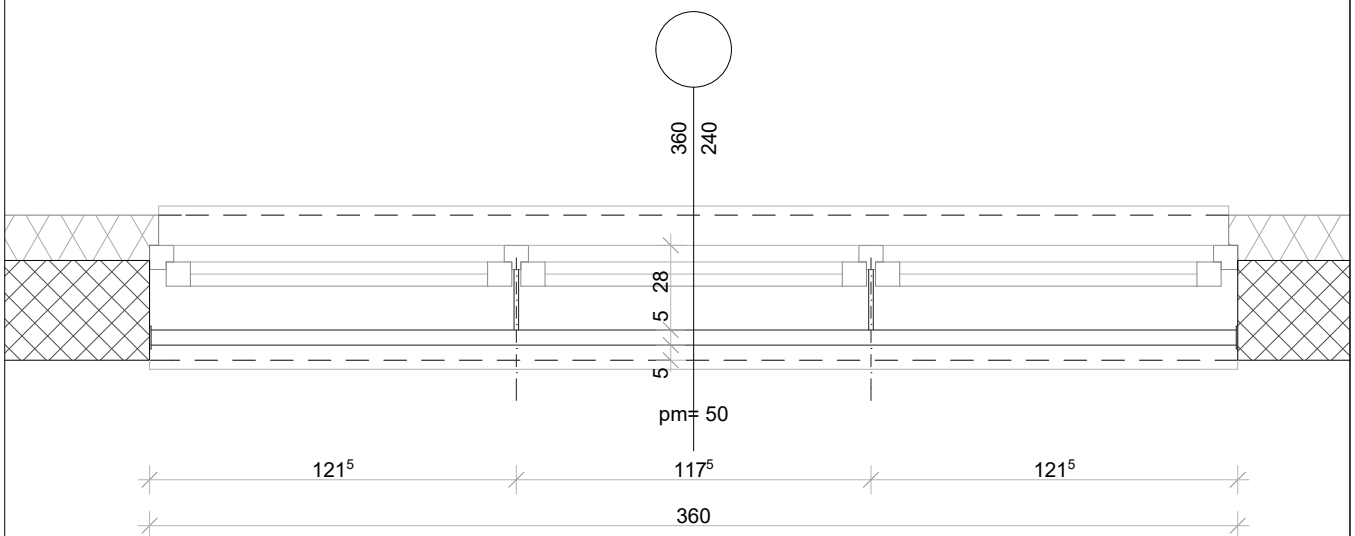
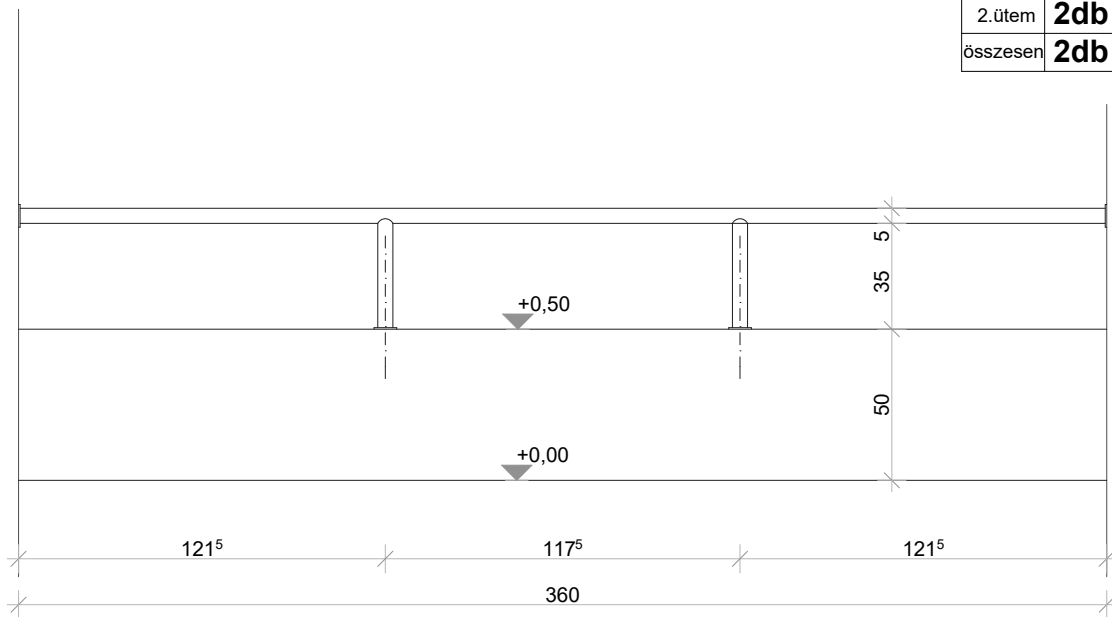
konszign.szám

BL-11

Méretek névleges méretek, DIN szabvány szerint! Kódok és általános megjegyzések ld. konszign. borítón!
Gyártás előtt a méretek a helyszínen ellenőrizendők! Beépítendő típus tervezővel egyeztetendő!

MEGNEVEZÉS	KORLÁT ABLAKFÜLKÉBEN	DARAB	összesen
JELLEMZŐ HELY	AL.1.01, FSZ.1.01. 1.EM.1.01, 2.EM.1.01 LÉPCSŐHÁZ	1.ütem	
FALVTG., SZERK	30 CM VÁZKERÁMIA FALAZAT	2.ütem	
SZERK./ANYAG	Ø50 szálcsiszolt rozsdamentes köracél, Ø20 szálcsiszolt rozsdamentes köracél	összesen	
SZÍN, FELÜLETKÉPZÉS	szálcsiszolt		
KIEGÉSZÍTŐK	Ø50 keményfa fogódzó 2 rtg. matt lakkozással		
MEGJEGYZÉS	MÉRETEZETT SZERKEZET!! RÖGZÍTÉSEK ÉS SZELVÉNYMÉRETEK STATIKAI TERV SZERINT		

	SZÉLESSÉG	
DARAB	360CM	480CM
1.ütem	-	-
2.ütem	2db	2db
összesen	2db	2db



Méretek a helyszínen ellenőrizendők, kivitelezés előtt a terv a tervezővel egyeztetendő! A kiválasztásra kerülő anyagok, anyagszínek és szerkezeti megoldások a tervezővel egyeztetendő!	MEGBÍZÓ:	Egyházmegyei Katolikus Iskolák Főhatósága, 2600 Vác, Migazzi Kristóf tér 1	2017. 11. 19.
	TERVFAJTA:	Belsőépítészeti kiviteli terv	
	PROJECT:	Veresegyházi Katolikus Gimnázium, 2112 Veresegyház, Fő út 117-125., Hrsz:58	M 1:50