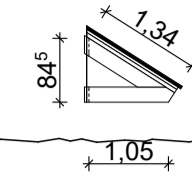
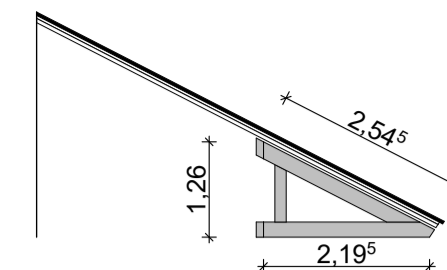


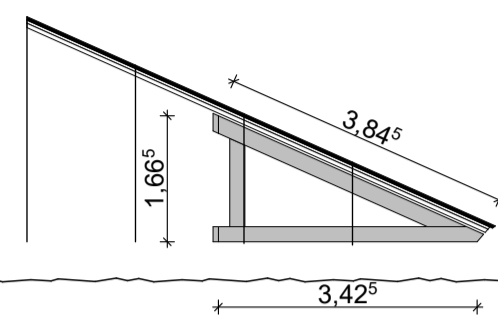
XXVIII*



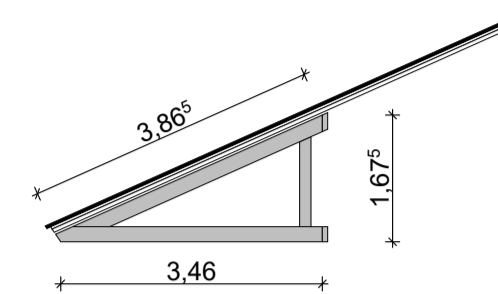
XL*



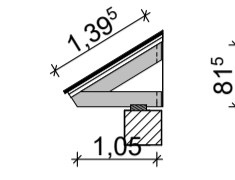
XXVII*



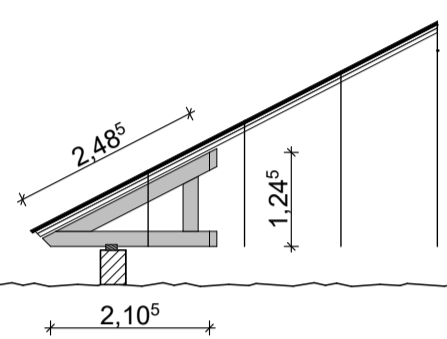
XXXIX*



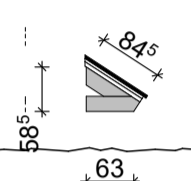
XLVIII*



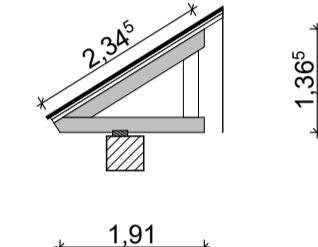
XXVI*



XXXV*



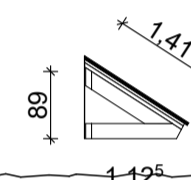
XLVII*



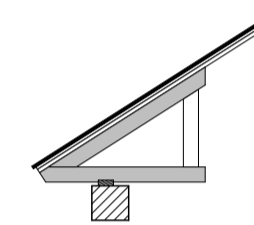
XXV*



XXXIV*

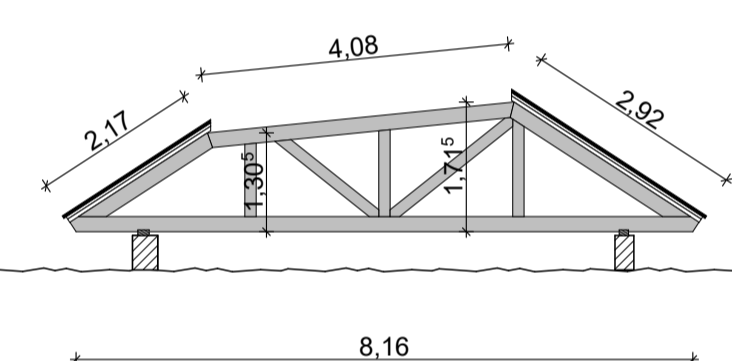


XLVI*

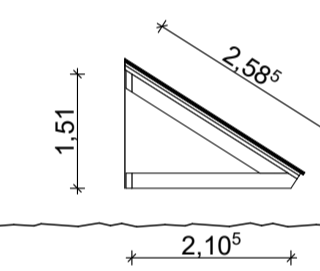


XXXVI*

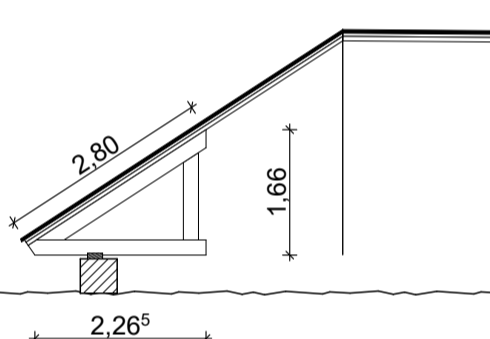
XXIV*



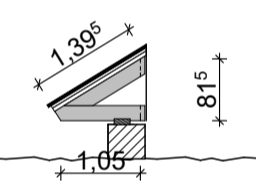
XXXIII*



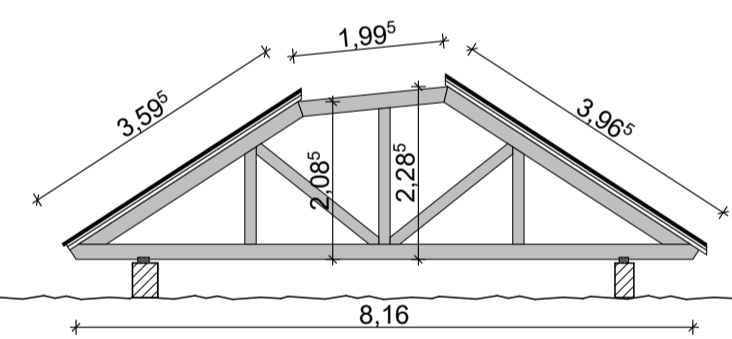
XLV*



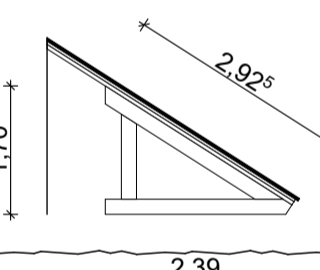
XLVIII*



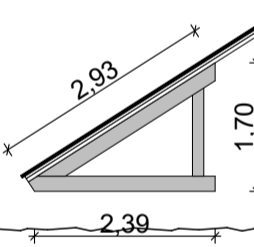
XXIII*



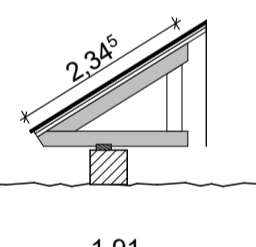
XXXII*



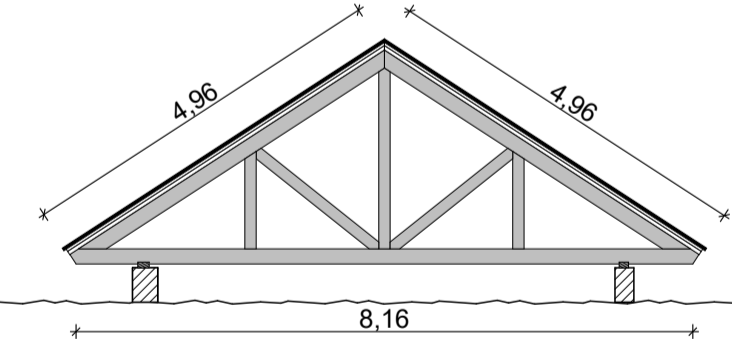
XLIV*



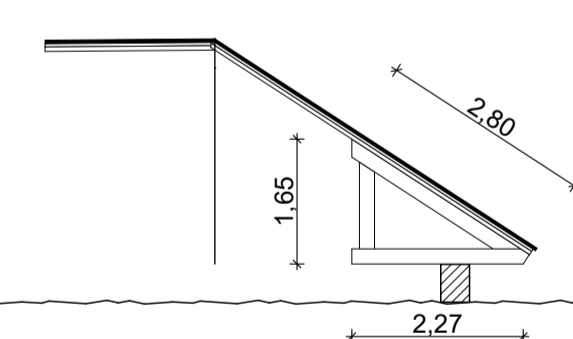
XLVII*



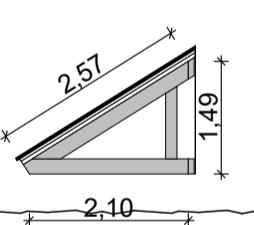
XXI*



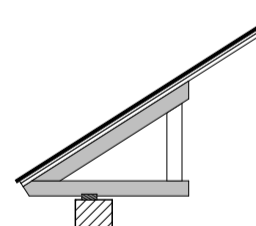
XXXI*



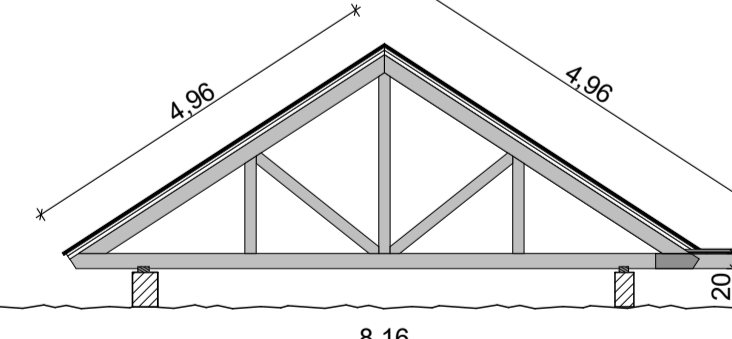
XLIII*



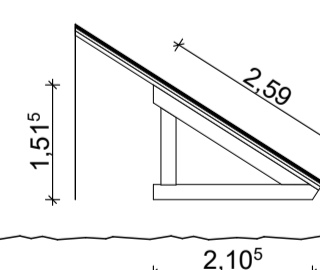
XLVI*



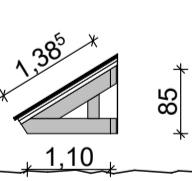
XX*



XXX*



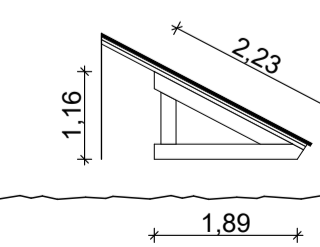
XLII*



XXXVII*

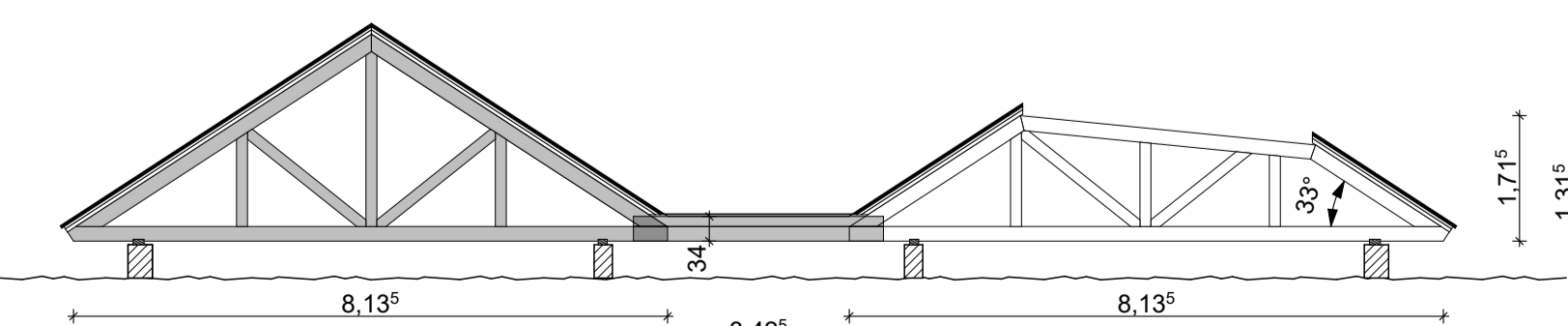
XIX

XXIX*

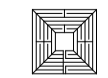


XXI*

XVIII*



A SZEGLEMEZES TARTÓK GYÁRTÁSÁT SZAKKIVITELEZŐ ÁLTAL KÉSZÍTETT GYÁRTMÁNYTERV ALAPJÁN KELL ELKÉSZÍTENI!

 KVADRUM Építész Kft. 1054. Kossuth u. 21. tel.: 388-17-88 fax: 388-23-89	MUNKATERV: VERESEGHÁZ VÁROS ÖNKORMÁNYZATA 2112 Veresegyház, Fő út 35. ÉPÍTÉS: VÁCI EGYHÁZMEGYE 2600 Vác, Migazzi Kristóf tér. 1. VERESEGHÁZ VÁROS ÖNKORMÁNYZATA 2112 Veresegyház, Fő út 35. Veresegyházi Katolikus Gimnázium építési ajánlatadási terve	É-5/3
	Szeglemez tartók elemenkénti nézetrajza M=1: 50 tervező: Zsigmond László okleveles építészmérnök vezető tervező E1 01-2416 dátum: 2017. augusztus.	