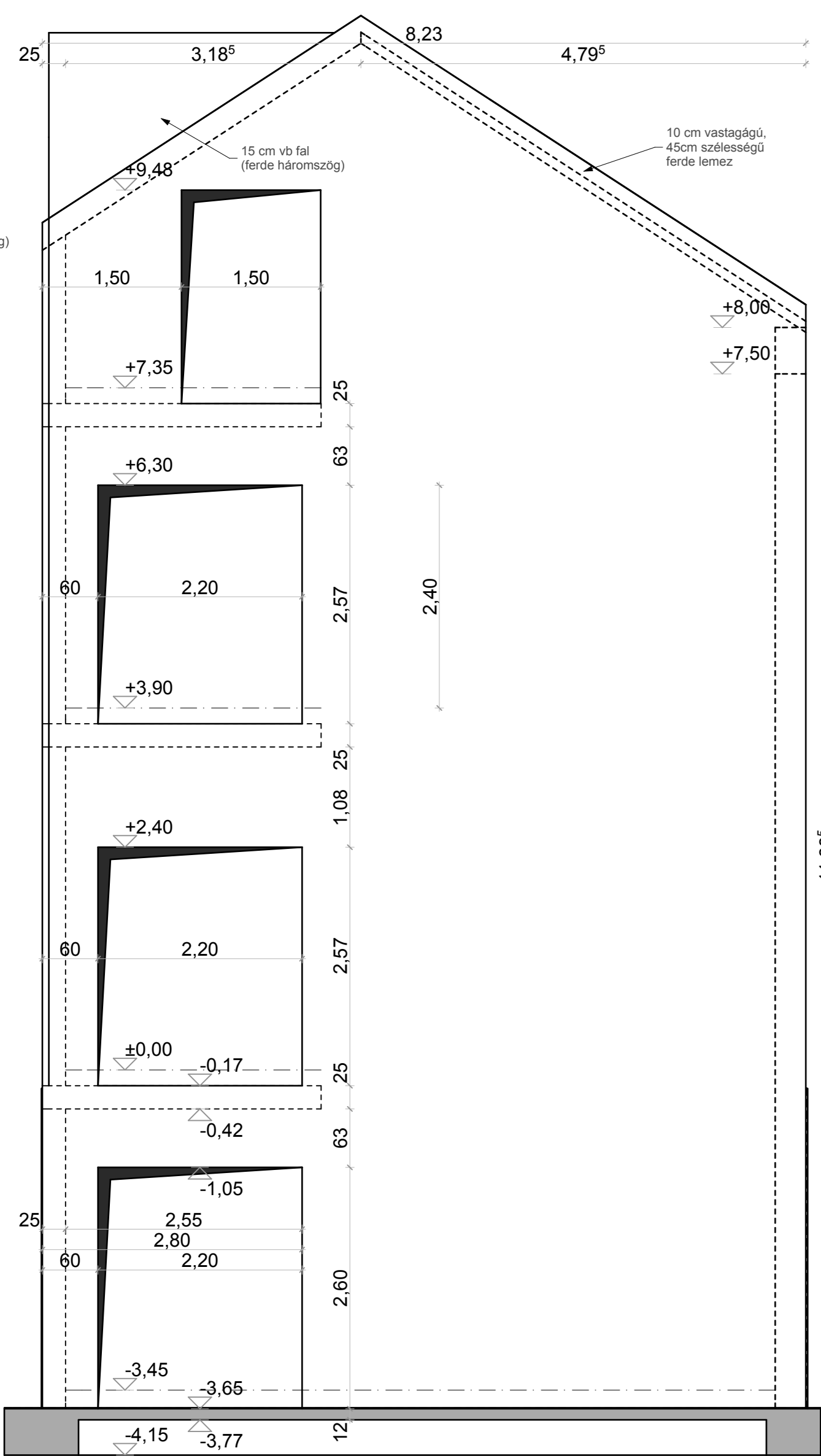
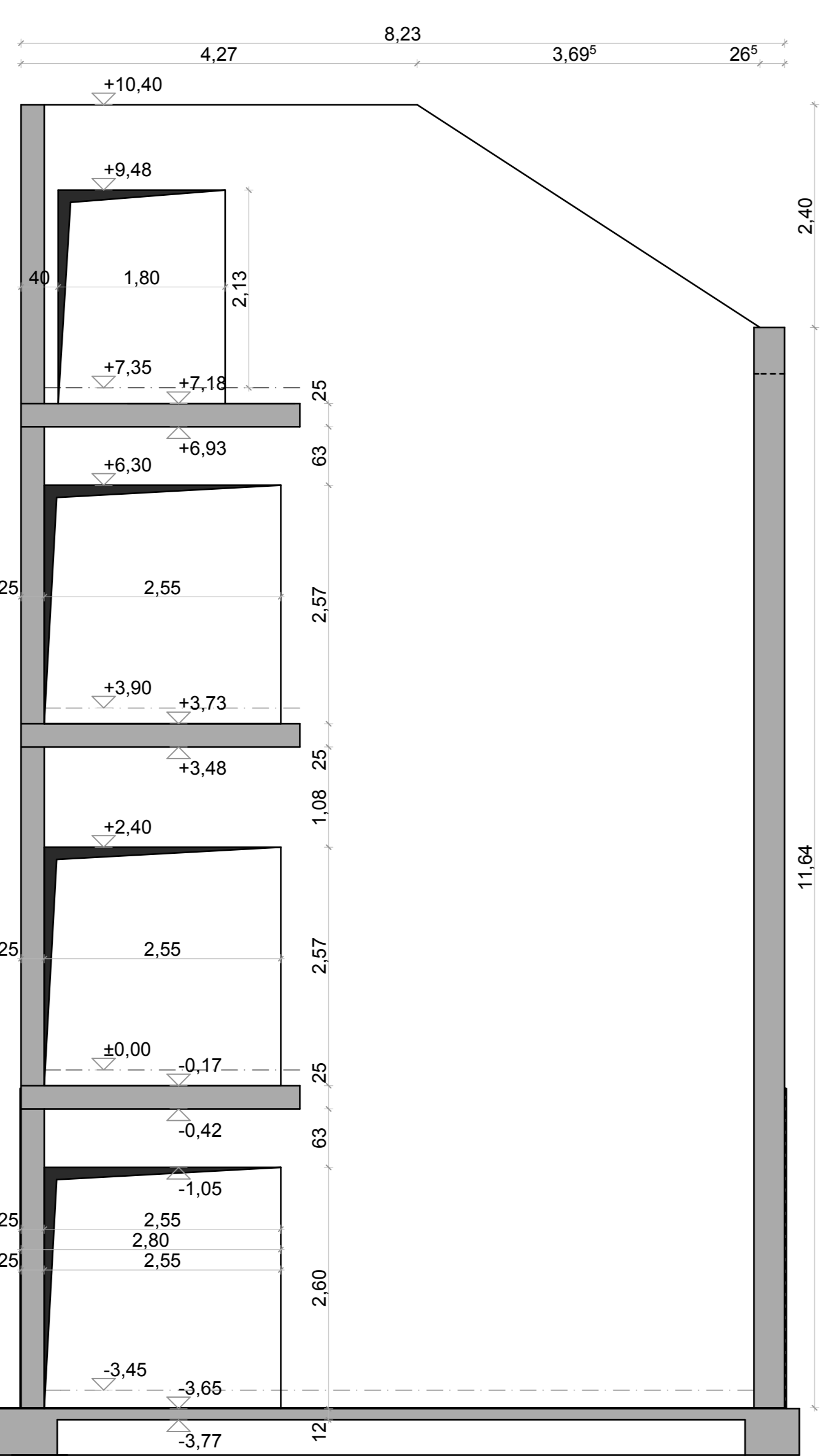


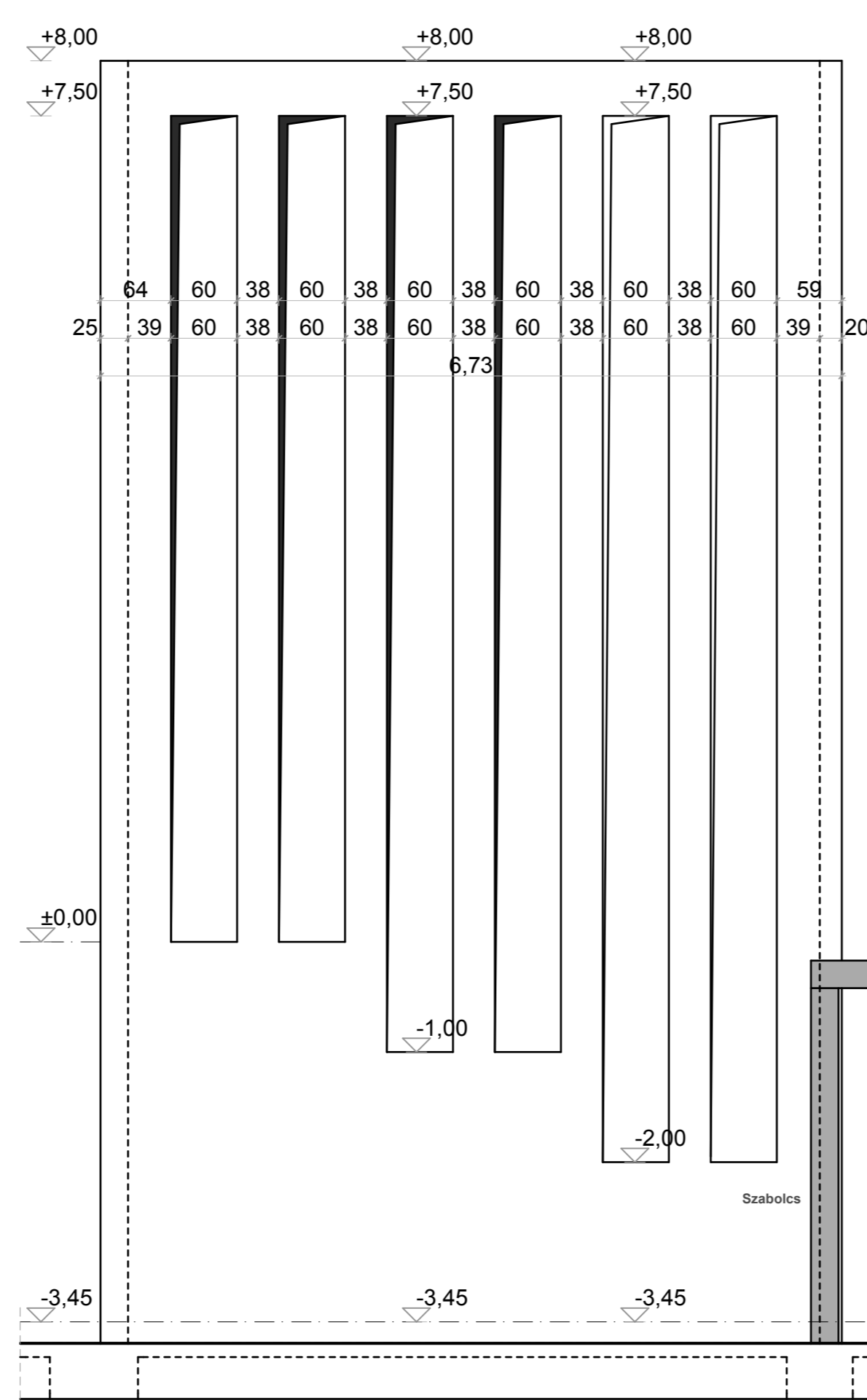
F1 FAL NÉZETE
KÉSZÜL: 8,23m
M=1:50



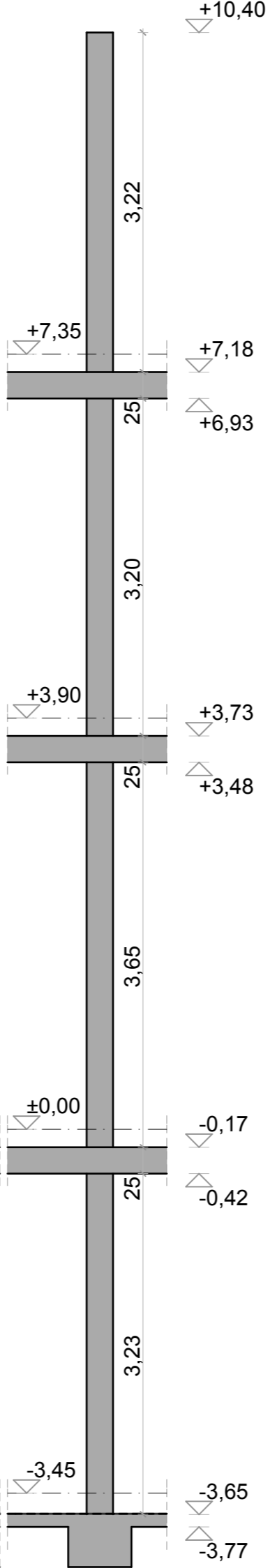
F2 FAL NÉZETE
KÉSZÜL: 8,23m
M=1:50



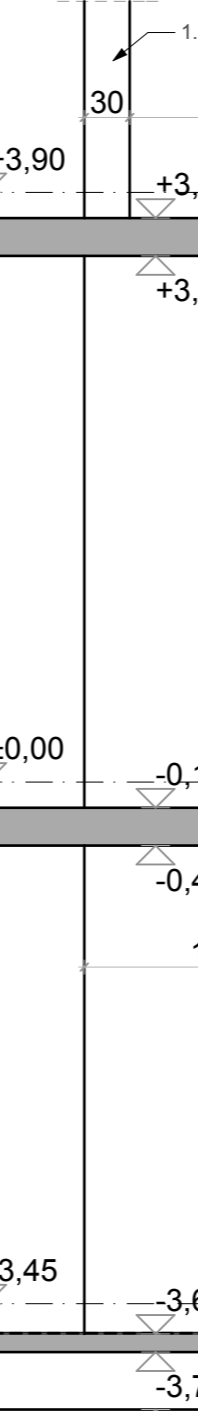
F3 FAL NÉZETE
KÉSZÜL: 6,73m
M=1:50



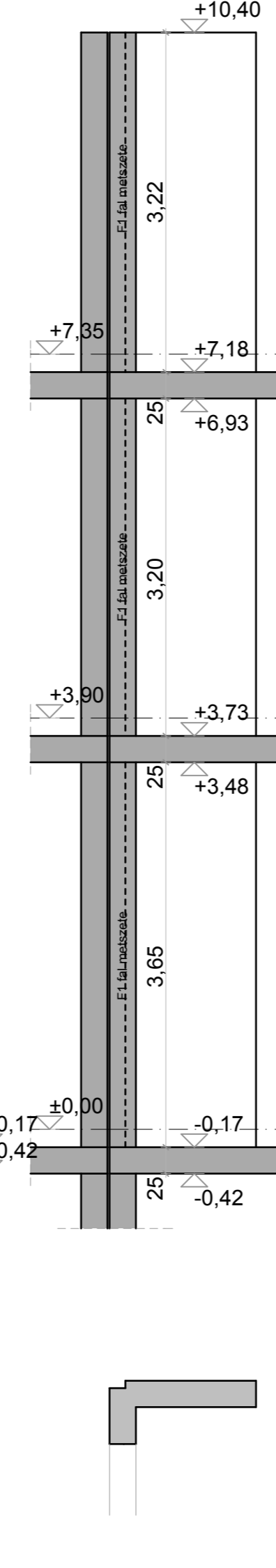
F4 FAL NÉZETE
KÉSZÜL: 6,58m
M=1:50



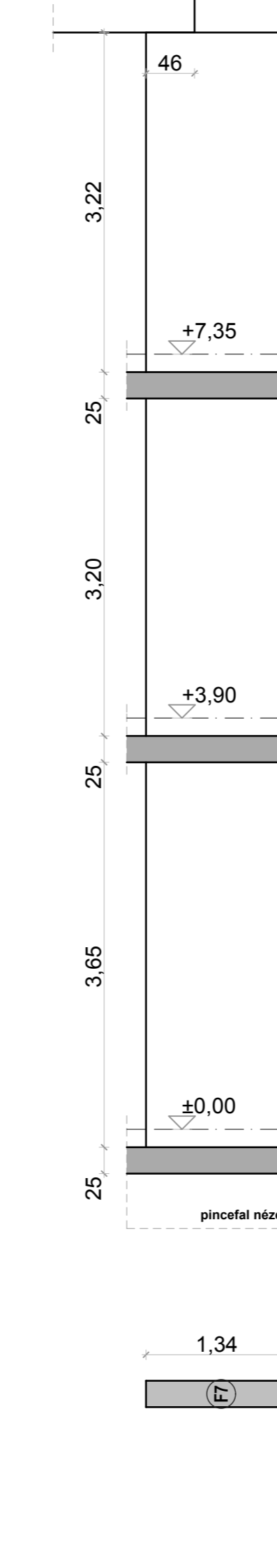
F5 FAL NÉZETE
KÉSZÜL: 1,80m
M=1:50



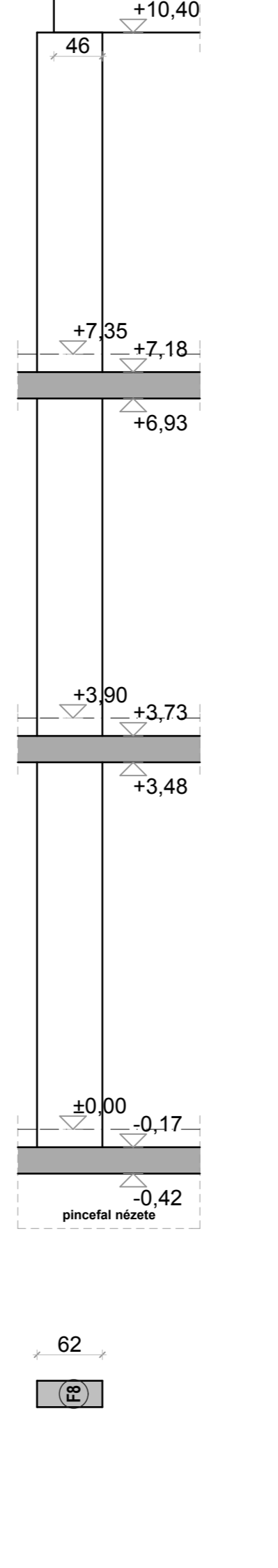
F6 FAL NÉZETE
KÉSZÜL: 1,39m
M=1:50



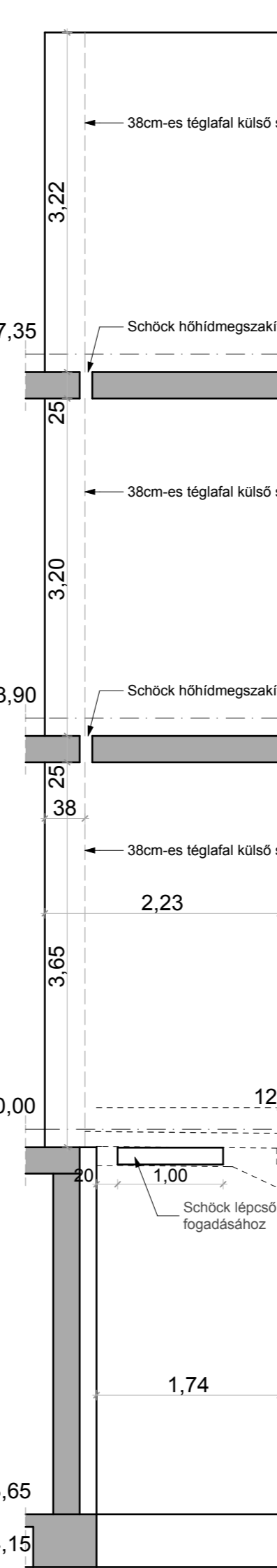
F7 FAL NÉZETE
KÉSZÜL: 1,34m
M=1:50



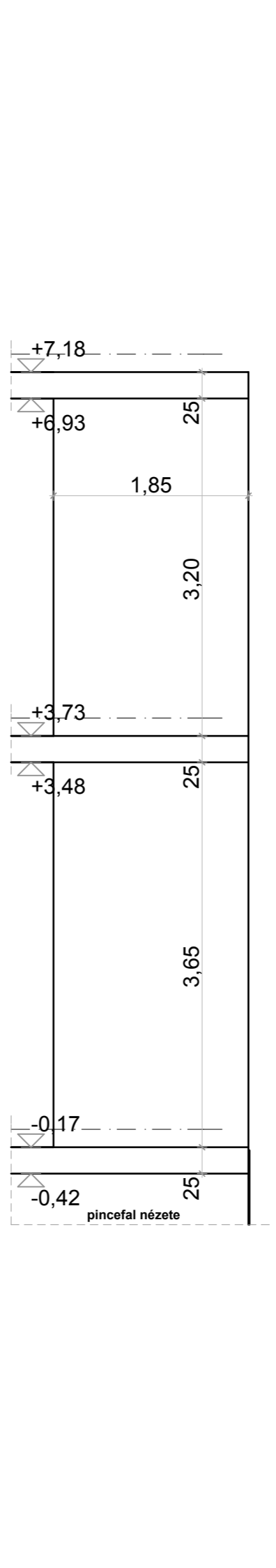
F8 FAL NÉZETE
KÉSZÜL: 0,62m
M=1:50



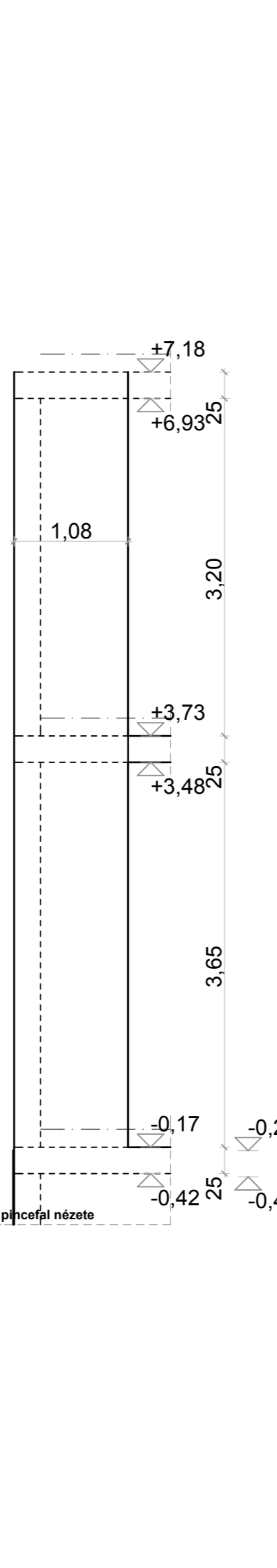
F9 FAL NÉZETE
KÉSZÜL: 2,23m
M=1:50



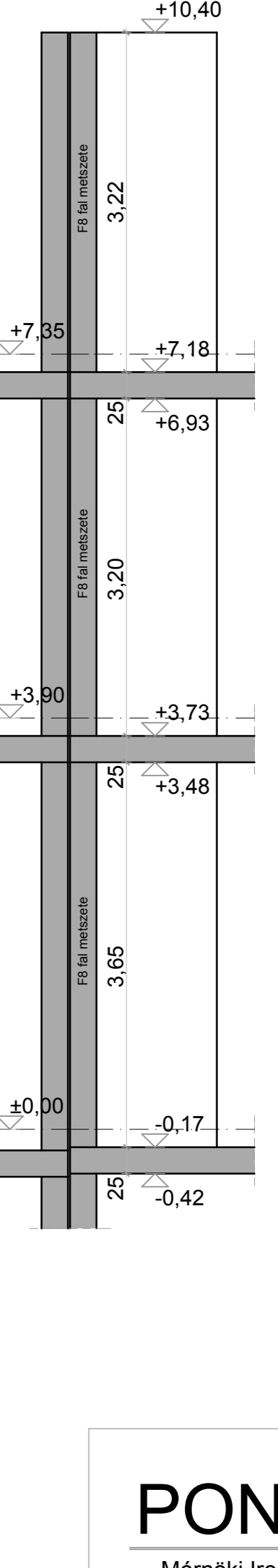
F10 FAL NÉZETE
KÉSZÜL: 1,85m
M=1:50



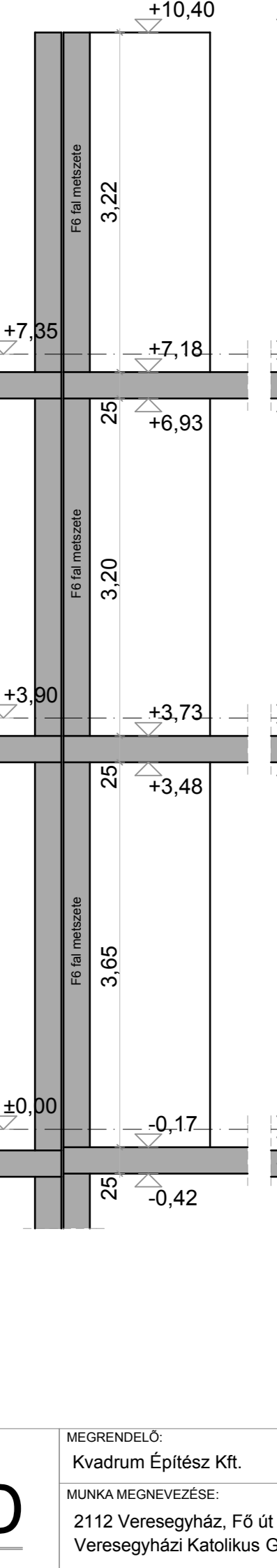
F11 FAL NÉZETE
KÉSZÜL: 1,08m
M=1:50



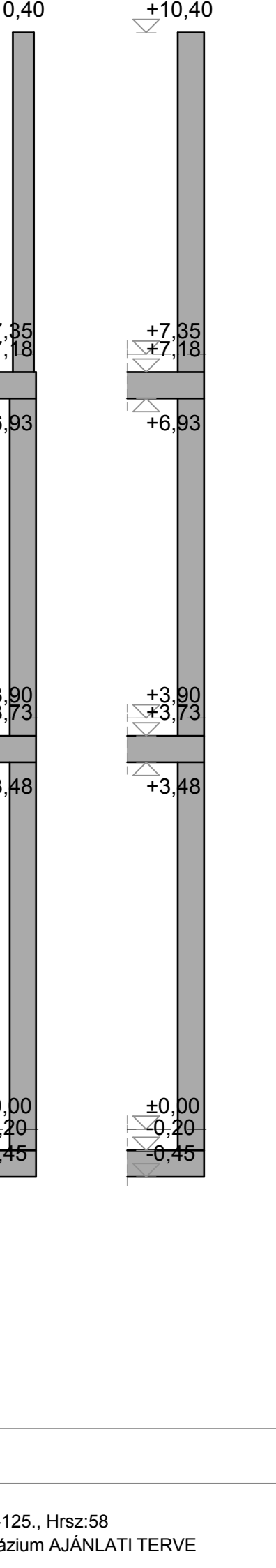
F12 FAL NÉZETE
KÉSZÜL: 6,60m
M=1:50



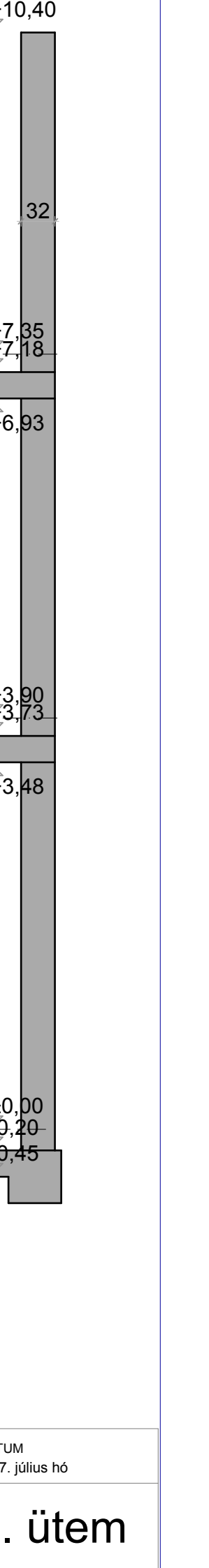
F13 FAL NÉZETE
KÉSZÜL: 1,34+1,24m
M=1:50



F14 FAL NÉZETE
KÉSZÜL: 1,70m
M=1:50



F15 FAL NÉZETE
KÉSZÜL: 1,25m
M=1:50



F37 FAL NÉZETE
KÉSZÜL: 3,04m
M=1:50

POND Mérnöki Iroda 1034 Budapest, Keleti u. 25. Tel: 2064622 / fax: 368-1700 email: pond@center.hu Adóig. azonosító: 10442454-2-41	MEGRENDELŐ: Kvadrum Építész Kft.	DÁTUM: 2017. július hó
	MUNKA MEGNEVEZÉSE: 2112 Veregyház, Fő út 117-125., Hrsz.58 Veregyházi Katolikus Gimnázium AJÁNLATI TERVE	I. ütem S-6
	TERV MEGNEVEZÉSE: Falak vb terve - I. ütem	
ÉPÍTÉSZ: Zsigmond László	ÉPÍTÉSZ MUNKATÁRS: Orbán Oszkár	STATIKUS: Donáczai Péter
	SZERKESZTŐ: Bakó Krisztina	LÉPTÉK: 1:50, 25